



# CATÁLOGO PROFISSIONAL

Eletrodomésticos Inteligentes?  
Fácil.

GAMA DE PRODUTOS 2020/2021 - edição de outubro

**ZANUSSI**



# VIVER FÁCIL

---

---

## **Maior liberdade? Fácil.**

Tarefas diárias, sem complicações. Mais tempo para viver. Tudo ao seu alcance.

Os eletrodomésticos da Zanussi dão-lhe uma ajuda extra em sua casa, permitindo-lhe assim aproveitar para fazer as coisas de que realmente gosta. Simples de usar e fáceis de manter, os nossos eletrodomésticos fazem o trabalho duro por si. Dia sim. Dia sim. Tudo isto com um design requintado, como seria de esperar da nossa herança italiana.

# ZANUSSI A TORNAR A VIDA MAIS FÁCIL DESDE 1916

Os eletrodomésticos da Zanussi são inteligentes e fáceis de usar. São uma ajuda preciosa nas tarefas no dia a dia, permitindo-lhe aproveitar para fazer as coisas de que realmente gosta. Fáceis de usar e manter, os nossos eletrodomésticos fazem o trabalho duro por si. Dia sim. Dia sim. Tudo isto com um design requintado, como seria de esperar da nossa herança italiana.

Tornar a vida mais fácil é o que temos feito desde há mais de um século, desde 1916. A nossa paixão é ajudá-lo em casa, nas tarefas diárias, para que tenha mais tempo para viver.



## Design

Os nossos eletrodomésticos têm um design expressivo, que encaixa na perfeição no seu lar, com um estilo simples e moderno. Os nossos novos fornos são particularmente elegantes, com mais vidro e menos inox, com uma porta em vidro que oferece melhor visibilidade para o interior do forno.



## Escolha Fácil

Diferentes tamanhos, características, programas... escolher os eletrodomésticos certos para si e para a sua cozinha não tem de ser difícil. Foi por isso que criámos este guia. Basta escolher aquilo que precisa para fazer as suas tarefas diárias - de forma fiável e com estilo - para que sobre tempo para as coisas de que mais gosta.

Na Zanussi, acreditamos que a vida deve ser fácil. Achamos que o tempo que passa com a sua família e amigos é mais valioso do que o tempo gasto a lavar roupa ou a limpar o forno.



Saiba mais

**FÁCIL**

---

**COZINHAR**

---

**FRIO**

---

**LOIÇA**

---

**ROUPA**

---

# 8

Fornos	8
Micro-ondas	24
Fogões	30
Placas	38
Exaustores	64

# 80

Combinados	82
Frigoríficos 2 portas	84
Frigoríficos 1 porta	85
Arcas verticais	88
Arcas horizontais	91
Frio de encastre	93

# 110

Máquinas de lavar loiça de livre instalação	116
Máquinas de lavar loiça de encastre	120

# 130

Máquinas de lavar roupa de livre instalação	134
Máquina de lavar roupa de encastre	135
Máquina de lavar e secar roupa de encastre	136
Máquinas de secar roupa	137

COZINHAR



FRIO



LOIÇA



ROUPA



# FORNOS

Os nossos fornos multifunções são ideias para gratinar, assar ou grelhar.

Para adicionar um toque de vapor à cozedura, para pães e bolos mais fofos por dentro e estaladiços por fora, opte por um modelo com função PlusSteam.





A nova gama de fornos Zanussi conta com um design renovado, com mais vidro e menos inox, apresentando um design funcional e simples, oferecendo vários produtos com funções de controlo tátil.

## Cozedura Uniforme

O ventilador XXL distribui melhor o ar quente dentro da cavidade do forno. O que faz com que os seus pratos não fiquem mais cozinhados de um lado do que do outro, oferecendo resultados de cozedura uniformes. Além disso, pode cozinhar mais de uma só vez.



## Airfry

O novo forno com função AirFry é perfeito para vegetais crocantes perfeitos, com pouca ou nenhuma gordura. O forno conta com um tabuleiro adicional com orifícios que promovem a circulação de ar quente em torno dos alimentos, sem ter de os virar, cozinhando-os e deixando-os verdadeira e uniformemente crocantes. Ideal para vegetais, batatas fritas, salgados e até pizzas. O resultado são alimentos estaladiços, "fritos" no forno, mais saudáveis e com menor adição de gordura.



Ver produto



# COZINHAR NO FORNO? FÁCIL

O que prefere? Habitualmente cozinha grandes quantidades, ou só para si? Prefere assados suculentos, vegetais perfeitos ou deliciosas pizzas. Conheça a nossa gama e escolha o forno certo para si.

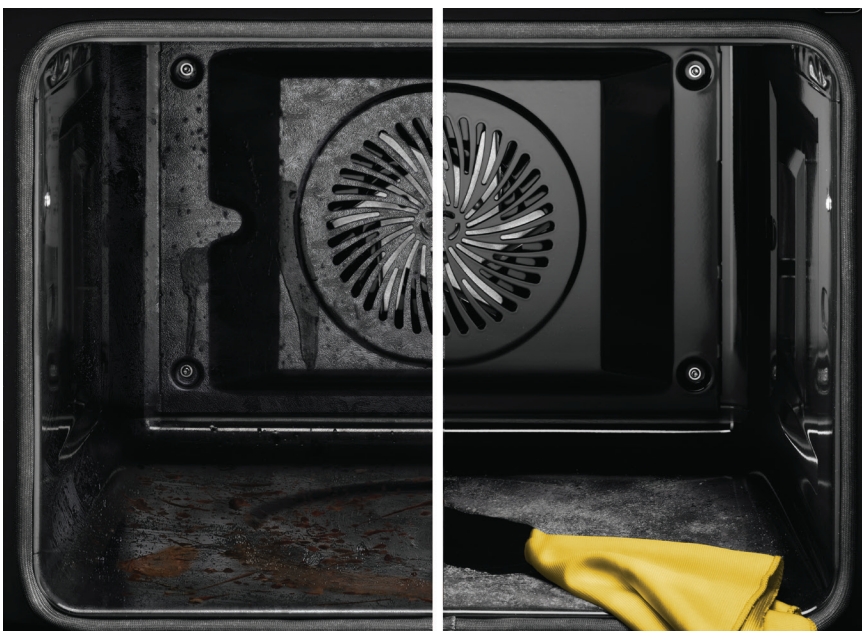


## Adicione um toque de vapor aos seus pratos

A função PlusSteam permite adicionar vapor e humidade aos alimentos na fase inicial da cozedura, sendo ideal para cozinhar pão, bolos ... e todos os derivados que envolvam massas.



Ver produto



## Autolimpeza

Ter um forno com tecnologia pirolítica significa que nunca ter de esfregar o forno para limpar. Ao ligar a função, a porta tranca e o interior do forno alcança altas temperaturas, transformando resíduos e gordura em cinzas. No final do ciclo de limpeza, depois de arrefecer, basta passar um pano.



Ver produtos

## Limpeza



A pirólise permite uma limpeza sem precedentes. Ao selecionar esta função, o forno atingirá temperaturas próximas de 500°C durante algum tempo. No final do processo, basta deixar o forno arrefecer e remover a fina camada de cinza que se encontra no fundo da cavidade no final do processo com um pano húmido. Basta selecionar a função e o forno fica impecável. Agora, é fácil limpar o forno!



Graças à limpeza AquaClean, o seu forno estará sempre limpo. O sistema AquaClean remove todos os vestígios de gordura e sujidade que se encontram no seu forno com a ajuda do vapor. Deve colocar água na concavidade no fundo do forno, aquecer o forno a 90°C durante 30 minutos para gerar vapor e, depois, limpar será mais fácil.



**Porta e vidro desmontáveis.** Para desmontar a porta, basta levantar as patilhas que se encontram nas dobradiças. Os vidros da porta são removidos de forma simples removendo o componente superior da porta.



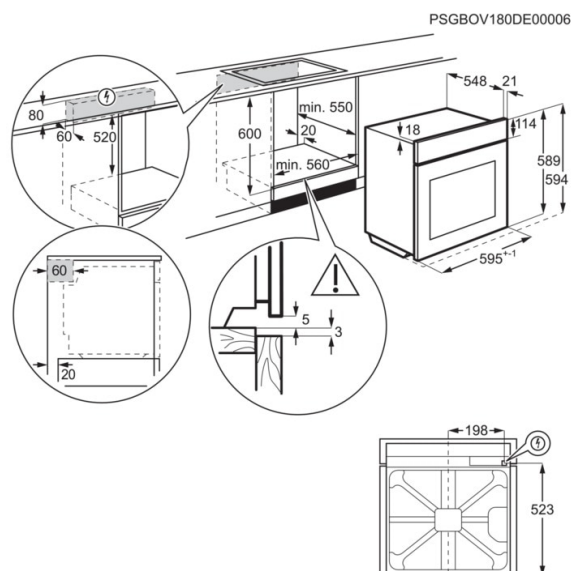
## Fornos ZOPKX6X2

PT: € 440 | NOVO

- › Forno SelfClean com autolimpeza pirolítica – Transforma a gordura em cinzas, para uma limpeza fácil
- › Limpeza por pirólise: forno limpo sem esfregar – No fim do ciclo, basta passar um pano húmido no fundo da cavidade
- › Resultados uniformes, em qualquer nível – Graças à resistência circular é possível cozinhar em vários níveis em simultâneo
- › A temperatura certa sem adivinhações – Obtenha sugestões de temperatura com base na função escolhida
- › Forno ventilado, para cozedura homogénea dos seus pratos – A ventilação garante que o ar quente alcança cada canto
- › Cozinhe mais de uma só vez com o tabuleiro XL – Ideal para cozinhar refeições para toda a família

- › Limpeza: Pirólise
- › Porta com 3 vidros
- › Dimensões AxLxP (mm): 594 x 594 x 568
- › Calhas telescópicas 1 nível
- › Luzes: 1, Traseira e lateral halogéneo

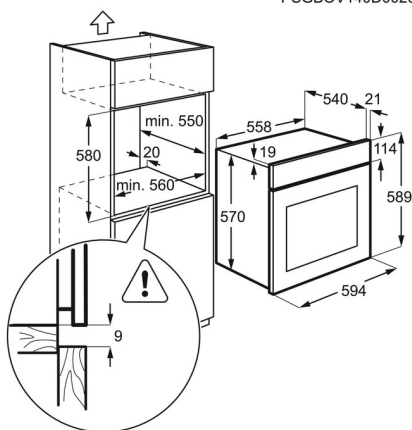
<b>PNC</b>	949 498 156	<b>EAN</b>	7332543757794
<b>Família</b>	Multifunções	<b>Classe energética</b>	A+
<b>Temperatura</b>	30°C - 300°C	<b>Display</b>	LCD tátil
<b>Tipo de controlo</b>	Botões escamoteáveis	<b>Cap. útil (L)</b>	72
<b>Potência máxima, w</b>	3490	<b>Potência grelhador, w</b>	2300
<b>Cor</b>	Inox anti dedadas	<b>Funções de aquecimento</b>	Assar / cozedura convencional, Descongelar, Grelhador rápido, Manter quente, Carne, Cozedura ventilada com humidade, Pizza, Pirólise, Ventilado, Grelhador turbo



## Fornos



PSGBOV140D002004



### Forno ZOPXE5X2

**PT: € 430 | NOVO | Disponível a partir de dezembro de 2020.**

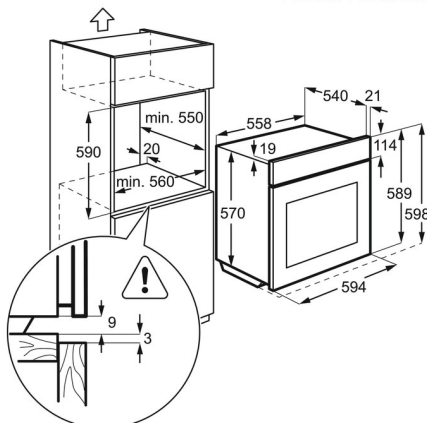
- › Forno SelfClean com autolimpeza pirolítica – Transforma a gordura em cinzas, para uma limpeza fácil
- › Limpeza por pirólise: forno limpo sem esfregar – No fim do ciclo, basta passar um pano húmido no fundo da cavidade
- › Resultados uniformes, em qualquer nível – Graças à resistência circular é possível cozinhar em vários níveis em simultâneo
- › A temperatura certa sem adivinhações – Obtenha sugestões de temperatura com base na função escolhida

- › Limpeza: Pirólise
- › Luzes: 1, Traseira
- › Porta com 4 vidros
- › Dimensões AxLxP (mm): 590 x 594 x 560

<b>PNC</b>	944 068 147	<b>EAN</b>	7332543774074
<b>Família</b>	Multifunções	<b>Classe energética</b>	A+
<b>Temperatura</b>	50°C - 250°C	<b>Display</b>	LCD tátil
<b>Tipo de controlo</b>	Botões escamoteáveis	<b>Cap. útil (L)</b>	57



PSGBOV140D002002



### Forno ZOPXE5X1

**PT: € 399 | NOVO**

- › Forno SelfClean com autolimpeza pirolítica – Transforma a gordura em cinzas, para uma limpeza fácil
- › Limpeza por pirólise: forno limpo sem esfregar – No fim do ciclo, basta passar um pano húmido no fundo da cavidade
- › Resultados uniformes, em qualquer nível – Graças à resistência circular é possível cozinhar em vários níveis em simultâneo
- › A temperatura certa sem adivinhações – Obtenha sugestões de temperatura com base na função escolhida

- › Limpeza: Pirólise
- › Luzes: 1, Traseira
- › Porta com 4 vidros
- › Dimensões AxLxP (mm): 590 x 594 x 560

<b>PNC</b>	944 068 132	<b>EAN</b>	7332543761708
<b>Família</b>	Multifunções	<b>Classe energética</b>	A+
<b>Temperatura</b>	50°C - 250°C	<b>Display</b>	LCD tátil
<b>Tipo de controlo</b>	Botões fixos	<b>Cap. útil (L)</b>	57

## Fornos



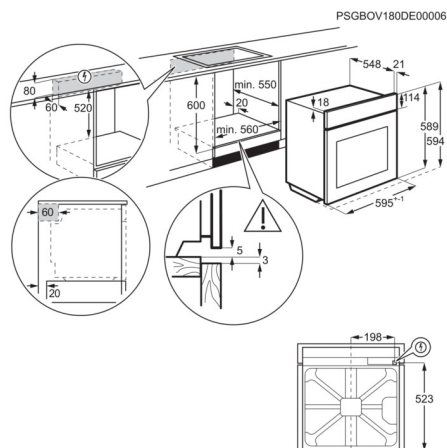
### Forno ZOHEA3X1

**PT: € 399 | NOVO | Inclui tabuleiro AirFry.**

- › Forno AirFry: resultados mais saudáveis e crocantes – Desfrute de fritos saborosos e estaladiços sem adição de gordura
- › Alimentos crocantes com a função e o tabuleiro AirFry – Resultados uniformemente dourados, sem virar
- › Forno ventilado, para cozedura homogénea dos seus pratos – A ventilação garante que o ar quente alcança cada canto
- › Resultados brilhantes, com limpeza Aqua Clean – Coloque água na base do forno e ative a função para facilitar a limpeza

- › Porta com 2 vidros
- › Luzes: 1, Traseira e lateral halogéneo
- › Dimensões AxLxP (mm): 594 x 594 x 568

<b>PNC</b>	949 496 261	<b>EAN</b>	7332543758548
<b>Família</b>	Multifunções	<b>Classe energética</b>	A+
<b>Temperatura</b>	50°C - 275°C	<b>Display</b>	LED
<b>Tipo de controlo</b>	Botões escamoteáveis	<b>Cap. útil (L)</b>	72



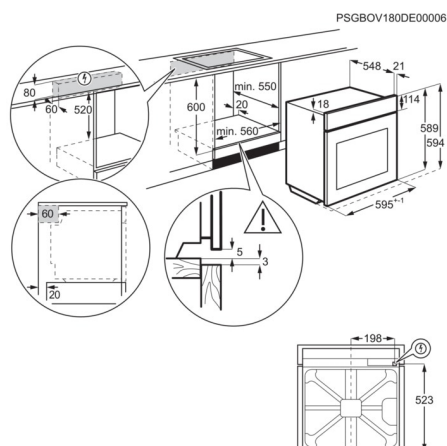
### Forno ZOHEX3X1

**PT: € 313 | NOVO**

- › Forno FanCook com ventilador e resistência circular – Para aquecimento rápido e uniforme
- › Forno ventilado, para cozedura homogénea dos seus pratos – A ventilação garante que o ar quente alcança cada canto
- › Resultados uniformes, em qualquer nível – Graças à resistência circular é possível cozinhar em vários níveis em simultâneo
- › Resultados brilhantes, com limpeza Aqua Clean – Coloque água na base do forno e ative a função para facilitar a limpeza

- › Porta com 2 vidros
- › Luzes: 1, Traseira e lateral halogéneo
- › Dimensões AxLxP (mm): 594 x 594 x 568

<b>PNC</b>	949 496 258	<b>EAN</b>	7332543758319
<b>Família</b>	Multifunções	<b>Classe energética</b>	A+
<b>Temperatura</b>	50°C - 275°C	<b>Display</b>	LED
<b>Tipo de controlo</b>	Botões escamoteáveis	<b>Cap. útil (L)</b>	72



## Fornos



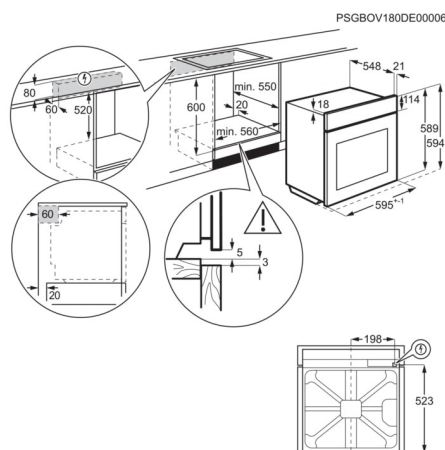
### Forno ZOHXX3X1

**PT: € 285 | NOVO | Disponível a partir de dezembro de 2020.**

- › Forno FanCook com ventilador e resistência circular – Para aquecimento rápido e uniforme
- › Forno ventilado, para cozedura homogénea dos seus pratos – A ventilação garante que o ar quente alcança cada canto
- › Resultados uniformes, em qualquer nível – Graças à resistência circular é possível cozinhar em vários níveis em simultâneo
- › Resultados brilhantes, com limpeza Aqua Clean – Coloque água na base do forno e ative a função para facilitar a limpeza

- › Porta com 2 vidros
- › Luzes: 1, Traseira e lateral halogéneo
- › Dimensões AxLxP (mm): 594 x 594 x 568

<b>PNC</b>	949 496 306	<b>EAN</b>	7332543757787
<b>Família</b>	Multifunções	<b>Classe energética</b>	A
<b>Temperatura</b>	50°C - 275°C	<b>Display</b>	LED
<b>Tipo de controlo</b>	Botões fixos	<b>Cap. útil (L)</b>	72



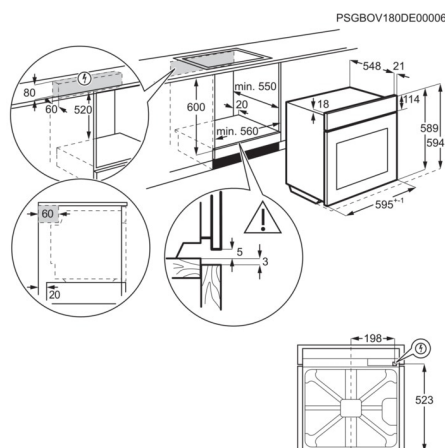
### Forno ZOHKF1X1

**PT: € 264 | NOVO**

- › Forno ventilado, para pratos homogeneamente cozinhados – Garante aquecimento rápido e cozedura uniforme
- › Função grill, perfeita para resultados rápidos – Grelhados deliciosos de forma rápida
- › Resultados brilhantes, com limpeza Aqua Clean – Coloque água na base do forno e ative a função para facilitar a limpeza
- › Cozinhe mais de uma só vez com o tabuleiro XL – Ideal para cozinhar refeições para toda a família

- › Porta com 2 vidros
- › Luzes: 1, Traseira e lateral halogéneo
- › Dimensões AxLxP (mm): 594 x 594 x 568

<b>PNC</b>	949 496 249	<b>EAN</b>	7332543758302
<b>Família</b>	Multifunções	<b>Classe energética</b>	A+
<b>Temperatura</b>	50°C - 275°C	<b>Display</b>	Temporizador mecânico
<b>Tipo de controlo</b>	Botões fixos	<b>Cap. útil (L)</b>	72





## Fornos



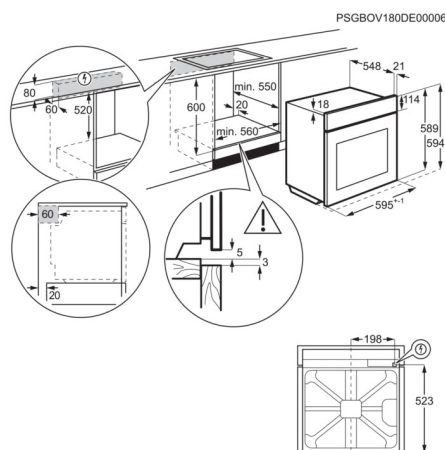
### Forno ZOHNF1K1

PT: € 254 | NOVO

- › Forno ventilado, para pratos homoganeamente cozinhados – Garante aquecimento rápido e cozedura uniforme
- › Função grill, perfeita para resultados rápidos – Grelhados deliciosos de forma rápida
- › Cozinhe mais de uma só vez com o tabuleiro XL – Ideal para cozinhar refeições para toda a família
- › Resultados brilhantes, com limpeza Aqua Clean – Coloque água na base do forno e ative a função para facilitar a limpeza

- › Porta com 2 vidros
- › Luzes: 1, Traseira e lateral halogéneo
- › Dimensões AxLxP (mm): 594 x 594 x 568

<b>PNC</b>	949 496 304	<b>EAN</b>	7332543757763
<b>Família</b>	Multifunções	<b>Classe energética</b>	A+
<b>Temperatura</b>	50°C - 275°C	<b>Display</b>	Temporizador mecânico
<b>Tipo de controlo</b>	Botões fixos	<b>Cap. útil (L)</b>	72



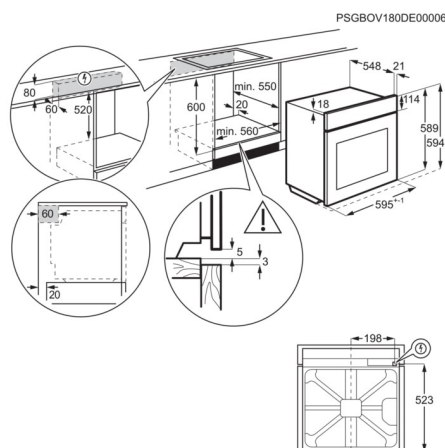
### Forno ZOHNF1W1

PT: € 254 | NOVO

- › Forno ventilado, para pratos homoganeamente cozinhados – Garante aquecimento rápido e cozedura uniforme
- › Função grill, perfeita para resultados rápidos – Grelhados deliciosos de forma rápida
- › Cozinhe mais de uma só vez com o tabuleiro XL – Ideal para cozinhar refeições para toda a família
- › Resultados brilhantes, com limpeza Aqua Clean – Coloque água na base do forno e ative a função para facilitar a limpeza

- › Porta com 2 vidros
- › Luzes: 1, Traseira e lateral halogéneo
- › Dimensões AxLxP (mm): 594 x 594 x 568

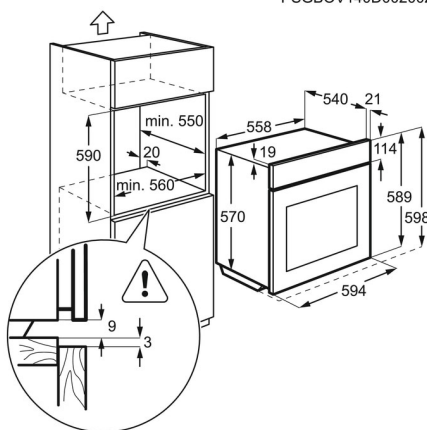
<b>PNC</b>	949 496 305	<b>EAN</b>	7332543757770
<b>Família</b>	Multifunções	<b>Classe energética</b>	A+
<b>Temperatura</b>	50°C - 275°C	<b>Display</b>	Temporizador mecânico
<b>Tipo de controlo</b>	Botões fixos	<b>Cap. útil (L)</b>	72



## Fornos



PSGBOV140D002002



### Forno ZOHNB0X1

PT: € 212 | NOVO

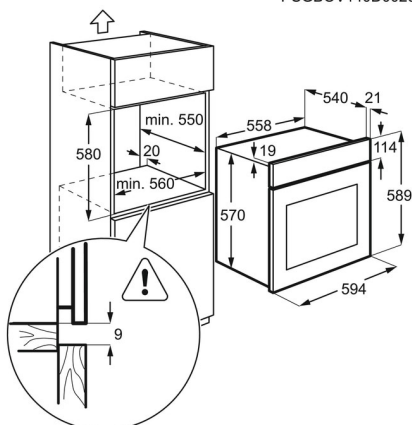
- > Forno estático, para cozedura convencional – Use as resistências superior e inferior para assar uniformemente num só nível
- > Resistência superior e inferior – Para cozer e assar no forno de forma fácil
- > Função grill, perfeita para resultados rápidos – Grelhados deliciosos de forma rápida
- > Porta removíveis para facilitar a limpeza – A porta do forno e os vidros podem ser removido facilmente para limpar

- > Porta com 2 vidros
- > Luzes: 1, Traseira
- > Dimensões AxLxP (mm): 590 x 594 x 560

<b>PNC</b>	944 068 081	<b>EAN</b>	7332543761319
<b>Família</b>	Multifunções	<b>Classe energética</b>	A
<b>Temperatura</b>	50°C - 250°C	<b>Display</b>	Não
<b>Tipo de controlo</b>	Botões fixos	<b>Cap. útil (L)</b>	56



PSGBOV140D002004



### Forno ZOHNB0W1

PT: € 203 | NOVO

- > Forno estático, para cozedura convencional – Use as resistências superior e inferior para assar uniformemente num só nível
- > Resistência superior e inferior – Para cozer e assar no forno de forma fácil
- > Função grill, perfeita para resultados rápidos – Grelhados deliciosos de forma rápida
- > Porta removíveis para facilitar a limpeza – A porta do forno e os vidros podem ser removido facilmente para limpar

- > Porta com 2 vidros
- > Luzes: 1, Traseira
- > Dimensões AxLxP (mm): 590 x 594 x 560

<b>PNC</b>	944 068 130	<b>EAN</b>	7332543761630
<b>Família</b>	Multifunções	<b>Classe energética</b>	A
<b>Temperatura</b>	50°C - 250°C	<b>Display</b>	Não
<b>Tipo de controlo</b>	Botões fixos	<b>Cap. útil (L)</b>	56

## Fornos



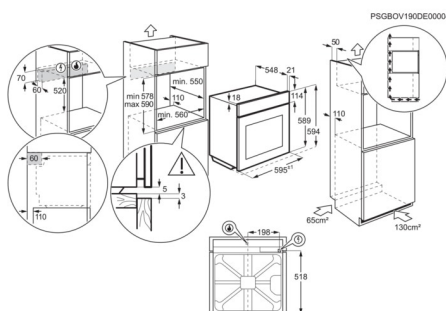
### Forno ZOG21311XK

**PT: € 340 | NOVO**

- > Forno a gás – Com grande capacidade e melhor circulação de ar graças ao ventilador
- > Uma forma mais rápida e conveniente de grelhar e gratinar – Grill para grelhar e dourar mais rapidamente
- > Forno Space +, cozinhe mais de uma só vez! – Com cavidade XXL, tabuleiro 25% maior e 5 níveis de introdução dos tabuleiros
- > Uma churrasqueira em casa – Espeto rotativo automático para assar carne lentamente

- > Porta com 2 vidros
- > Luzes: 1, Topo
- > Dimensões AxLxP (mm): 594 x 594 x 569

<b>PNC</b>	949 713 421	<b>EAN</b>	7332543368723
<b>Família</b>	Multifunções	<b>Classe energética</b>	-
<b>Temperatura</b>	50°C - 250°C	<b>Display</b>	Temporizador mecânico
<b>Tipo de controlo</b>	Botões fixos	<b>Cap. útil (L)</b>	64



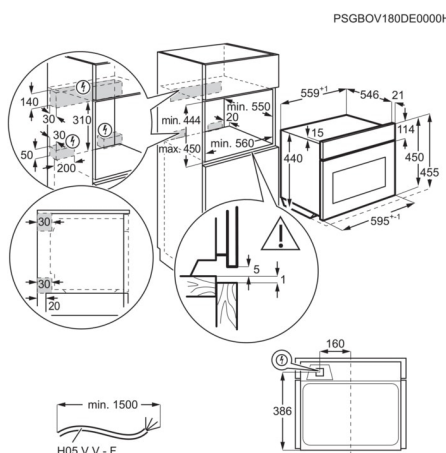
### Forno compacto ZVEEW5X1

**PT: € 487 | NOVO | Disponível a partir de dezembro de 2020.**

- > Forno compacto + micro-ondas MicroMax – Cozinhe ou aqueça pratos grandes uniformemente, sem virar
- > Descongelar, aquecer e derreter sem esforço – As funções do micro-ondas permitem servir pratos deliciosos de forma rápida
- > Função grill, perfeita para resultados rápidos – Grelhados deliciosos de forma rápida
- > Micro-ondas XL, para refeições extra grandes – Facilita a preparação de grandes refeições de uma só vez

- > Porta com 3 vidros
- > Luzes: 1, Topo halogéneo
- > Dimensões AxLxP (mm): 455 x 595 x 567

<b>PNC</b>	944 066 759	<b>EAN</b>	7332543720071
<b>Família</b>	Multifunções	<b>Classe energética</b>	-
<b>Temperatura</b>	30°C - 230°C	<b>Display</b>	LCD tátil
<b>Tipo de controlo</b>	Botões fixos	<b>Cap. útil (L)</b>	42



## Fornos - Especificações Técnicas



	Zanussi Forno ZOPXD6X2	Zanussi Forno ZOPKX6X2	Zanussi Forno ZOPXE5X2	Zanussi Forno ZOPXE5X1
<b>PNC</b>	949 499 633	949 498 156	944 068 147	944 068 132
<b>EAN</b>	7332543757800	7332543757794	7332543774074	7332543761708
<b>Família</b>	SteamBake	Multifunções	Multifunções	Multifunções
<b>Classe energética</b>	A+	A+	A+	A+
<b>Temperatura</b>	30°C - 300°C	30°C - 300°C	50°C - 250°C	50°C - 250°C
<b>Display</b>	LCD tátil	LCD tátil	LCD tátil	LCD tátil
<b>Tipo de controlo</b>	Botões escamoteáveis	Botões escamoteáveis	Botões escamoteáveis	Botões fixos
<b>Cap. útil (L)</b>	72	72	57	57
<b>Potência máxima, w</b>	3490	3490	2515	2515
<b>Potência grelhador, w</b>	2300	2300	2450	2450
<b>Cor</b>	Inox anti dedadas	Inox anti dedadas	Inox anti dedadas	Inox anti dedadas
<b>Funções de aquecimento</b>	Grelhador rápido, Aquecimento rápido, Cozedura ventilada com humidade, Aquecimento inferior, Assar / cozedura convencional, Descongela, Pizza, Pirólise, Ventilado, Ventilado Plus, Grelhador turbo	Assar / cozedura convencional, Descongela, Grelhador rápido, Manter quente, Carne, Cozedura ventilada com humidade, Pizza, Pirólise, Ventilado, Grelhador turbo	Ventilado, Grelhador turbo, Assar / cozedura convencional, Descongela, Grelhador rápido, Grelhador, Cozedura ventilada com humidade, Pizza, Aquecimento inferior, Pirólise	Assar / cozedura convencional, Descongela, Grelhador rápido, Grelhador, Cozedura ventilada com humidade, Pizza, Grelhador turbo, Aquecimento inferior, Ventilado
<b>Dimensões de encastre (AxLxP), em mm</b>	600x560x550	600x560x550	593x560x550	593x560x550
<b>Índice de eficiência energética</b>	81.2	81.2	81	81
<b>Consumo energético em modo standard (kWh/ciclo)</b>	0.93	0.93	0.87	0.87
<b>Consumo energético em circulação forçada (kWh/ciclo)</b>	0.69	0.69	0.64	0.64
<b>Cavidade</b>	Grande	Grande	Média	Média
<b>Número de cavidades</b>	1	1	1	1
<b>Fonte de energia</b>	Elétrica	Elétrica	Elétrica	Elétrica
<b>Conectividade</b>	Não	Não	Não	Não
<b>Varioguide</b>	Não	Não	Não	Não
<b>Receitas Sous Vide</b>	Não	Não	Não	Não
<b>Receitas pré programadas</b>	Não	Não	Não	Não
<b>Memorização de programas</b>	Não	Não	Não	Não
<b>Luz do forno</b>	1, Traseira e lateral halogéneo	1, Traseira e lateral halogéneo	1, Traseira	1, Traseira
<b>Nível de ruído dB(A)</b>	45	45	52	52
<b>Limpeza</b>	Pirólise	Pirólise	Pirólise	Pirólise
<b>Altura, mm</b>	594	594	590	590
<b>Largura, mm</b>	594	594	594	594
<b>Profundidade, mm</b>	568	568	560	560
<b>Acessórios</b>	Calhas TR1LV	Calhas TR1LV		
<b>Altura encastre, mm</b>	600	600	593	593
<b>Largura encastre, mm</b>	560	560	560	560
<b>Profundidade encastre, mm</b>	550	550	550	550
<b>Voltagem, V</b>	220-240	220-240	230	230
<b>Frequência, Hz</b>	50 / 60	50 / 60	50	50

## Fornos - Especificações Técnicas



	Zanussi Forno ZOHEA3X1	Zanussi Forno ZOHEX3X1	Zanussi Forno ZOHXX3X1	Zanussi Forno ZOHKF1X1
<b>PNC</b>	949 496 261	949 496 258	949 496 306	949 496 249
<b>EAN</b>	7332543758548	7332543758319	7332543757787	7332543758302
<b>Família</b>	Multifunções	Multifunções	Multifunções	Multifunções
<b>Classe energética</b>	A+	A+	A	A+
<b>Temperatura</b>	50°C - 275°C	50°C - 275°C	50°C - 275°C	50°C - 275°C
<b>Display</b>	LED	LED	LED	Temporizador mecânico
<b>Tipo de controlo</b>	Botões escamoteáveis	Botões escamoteáveis	Botões fixos	Botões fixos
<b>Cap. útil (L)</b>	72	72	72	72
<b>Potência máxima, w</b>	2780	2780	2790	2780
<b>Potência grelhador, w</b>	2700	2700	2700	2700
<b>Cor</b>	Inox anti dedadas	Inox anti dedadas	Inox anti dedadas	Inox anti dedadas
<b>Funções de aquecimento</b>	AirFry, Aquecimento inferior, Assar / cozedura convencional, Ventilado, Grelhador rápido, Luz, Cozedura ventilada com humidade, Pizza, Ventilado, Grelhador turbo	Aquecimento inferior, Assar / cozedura convencional, Descongela, Grelhador rápido, Luz, Cozedura ventilada com humidade, Pizza, Ventilado, Grelhador turbo	Aquecimento inferior, Assar / cozedura convencional, Grelhador rápido, Grelhador, Luz, Cozedura ventilada com humidade, Pizza, Ventilado	Aquecimento inferior, Assar / cozedura convencional, Luz, Cozedura ventilada com humidade, Pizza, Grelhador turbo, Descongela, Ventilado
<b>Dimensões de encaixe (AxLxP), em mm</b>	600x560x550	600x560x550	600x560x550	600x560x550
<b>Índice de eficiência energética</b>	81.2	81.2	95.3	81.2
<b>Consumo energético em modo standard (kWh/ciclo)</b>	0.93	0.93	0.93	0.93
<b>Consumo energético em circulação forçada (kWh/ciclo)</b>	0.69	0.69	0.81	0.69
<b>Cavidade</b>	Grande	Grande	Grande	Grande
<b>Número de cavidades</b>	1	1	1	1
<b>Fonte de energia</b>	Elétrica	Elétrica	Elétrica	Elétrica
<b>Conectividade</b>	Não	Não	Não	Não
<b>Varioguide</b>	Não	Não	Não	Não
<b>Receitas Sous Vide</b>	Não	Não	Não	Não
<b>Receitas pré programadas</b>	Não	Não	Não	Não
<b>Memorização de programas</b>	Não	Não	Não	Não
<b>Luz do forno</b>	1, Traseira e lateral halogéneo	1, Traseira e lateral halogéneo	1, Traseira e lateral halogéneo	1, Traseira e lateral halogéneo
<b>Nível de ruído dB(A)</b>	43	43	53	43
<b>Limpeza</b>	Aqua Clean	Aqua Clean	Aqua Clean	Aqua Clean
<b>Altura, mm</b>	594	594	594	594
<b>Largura, mm</b>	594	594	594	594
<b>Profundidade, mm</b>	568	568	568	568
<b>Altura encaixe, mm</b>	600	600	600	600
<b>Largura encaixe, mm</b>	560	560	560	560
<b>Profundidade encaixe, mm</b>	550	550	550	550
<b>Voltagem, V</b>	230	220-240	220-240	220-240
<b>Frequência, Hz</b>	50	50 / 60	50 / 60	50 / 60

## Fornos - Especificações Técnicas



	Zanussi Forno ZOHNF1K1	Zanussi Forno ZOHNF1W1	Zanussi Forno ZOHNB0X1	Zanussi Forno ZOHNB0W1
<b>PNC</b>	949 496 304	949 496 305	944 068 081	944 068 130
<b>EAN</b>	7332543757763	7332543757770	7332543761319	7332543761630
<b>Família</b>	Multifunções	Multifunções	Multifunções	Multifunções
<b>Classe energética</b>	A+	A+	A	A
<b>Temperatura</b>	50°C - 275°C	50°C - 275°C	50°C - 250°C	50°C - 250°C
<b>Display</b>	Temporizador mecânico	Temporizador mecânico	Não	Não
<b>Tipo de controlo</b>	Botões fixos	Botões fixos	Botões fixos	Botões fixos
<b>Cap. útil (L)</b>	72	72	56	56
<b>Potência máxima, w</b>	2780	2780	2450	2450
<b>Potência grelhador, w</b>	2700	2700	2450	2450
<b>Cor</b>	Preto	Branco	Inox anti dedadas	Branco
<b>Funções de aquecimento</b>	Aquecimento inferior, Assar / cozedura convencional, Luz, Cozedura ventilada com humidade, Pizza, Grelhador turbo, Descongelar, Ventilado	Aquecimento inferior, Assar / cozedura convencional, Luz, Cozedura ventilada com humidade, Pizza, Grelhador turbo, Descongelar, Ventilado	Aquecimento inferior, Assar, Assar / cozedura convencional, Grelhador rápido, Grelhador	Aquecimento inferior, Assar, Assar / cozedura convencional, Grelhador rápido, Grelhador
<b>Dimensões de encastre (AxLxP), em mm</b>	600x560x550	600x560x550	600x560x550	600x560x550
<b>Índice de eficiência energética</b>	81.2	81.2	94.9	94.9
<b>Consumo energético em modo standard (kWh/ciclo)</b>	0.93	0.93	0.75	0.75
<b>Consumo energético em circulação forçada (kWh/ciclo)</b>	0.69	0.69		
<b>Cavidade</b>	Grande	Grande	Média	Média
<b>Número de cavidades</b>	1	1	1	1
<b>Fonte de energia</b>	Elétrica	Elétrica	Elétrica	Elétrica
<b>Conectividade</b>	Não	Não	Não	Não
<b>Varioguide</b>	Não	Não	Não	Não
<b>Receitas Sous Vide</b>	Não	Não	Não	Não
<b>Receitas pré programadas</b>	Não	Não	Não	Não
<b>Memorização de programas</b>	Não	Não	Não	Não
<b>Luz do forno</b>	1, Traseira e lateral halogéneo	1, Traseira e lateral halogéneo	1, Traseira	1, Traseira
<b>Nível de ruído dB(A)</b>	43	43		47
<b>Limpeza</b>	Aqua Clean	Aqua Clean	Aqua Clean	Aqua Clean
<b>Altura, mm</b>	594	594	590	590
<b>Largura, mm</b>	594	594	594	594
<b>Profundidade, mm</b>	568	568	560	560
<b>Altura encastre, mm</b>	600	600	600	600
<b>Largura encastre, mm</b>	560	560	560	560
<b>Profundidade encastre, mm</b>	550	550	550	550
<b>Voltagem, V</b>	220-240	220-240	230	230
<b>Frequência, Hz</b>	50 / 60	50 / 60	50	50

## Fornos - Especificações Técnicas



Zanussi Forno  
ZOG21311XK

Zanussi Forno compacto  
ZVEEW5X1

<b>PNC</b>	949 713 421	944 066 759
<b>EAN</b>	7332543368723	7332543720071
<b>Família</b>	Multifunções	Multifunções
<b>Classe energética</b>	-	-
<b>Temperatura</b>	50°C - 250°C	30°C - 230°C
<b>Display</b>	Temporizador mecânico	LCD tátil
<b>Tipo de controlo</b>	Botões fixos	Botões fixos
<b>Cap. útil (L)</b>	64	42
<b>Potência máxima, w</b>	2700	
<b>Potência grelhador, w</b>	1700	1200
<b>Cor</b>	Inox anti dedadas	Inox anti dedadas
<b>Funções de aquecimento</b>	Aquecimento inferior, Descongelar, Grelhador, Grelhador com espeto rotativo, Luz	Grelhador + micro-ondas, Grelhador, Função micro-ondas
<b>Dimensões de encastre (AxLxP), em mm</b>	600x560x550	450x560x550
<b>Índice de eficiência energética</b>	81.6	
<b>Consumo energético em modo standard (kWh/ciclo)</b>	1.44	
<b>Consumo energético em circulação forçada (kWh/ciclo)</b>	1.54	
<b>Cavidade</b>	Média	Média
<b>Número de cavidades</b>	1	1
<b>Fonte de energia</b>	Gás	Elétrica
<b>Conectividade</b>	Não	Não
<b>Câmara</b>	Não	Não
<b>Varioguide</b>	Não	Não
<b>Receitas Sous Vide</b>	Não	Não
<b>Receitas pré programadas</b>	Não	Não
<b>Memorização de programas</b>	Não	Não
<b>Luz do forno</b>	1, Topo	1, Topo halógeno
<b>Nível de ruído dB(A)</b>		52
<b>Limpeza</b>	Aqua Clean	Aqua Clean
<b>Altura, mm</b>	594	455
<b>Largura, mm</b>	594	595
<b>Profundidade, mm</b>	569	567
<b>Acessórios</b>		Conjunto de grelhas, Prato rotativo pequeno
<b>Altura encastre, mm</b>	600	450
<b>Largura encastre, mm</b>	560	560
<b>Profundidade encastre, mm</b>	550	550
<b>Voltagem, V</b>	220-240	220 / 240
<b>Frequência, Hz</b>	50 / 60	50





# CONSUMÍVEIS E ACESSÓRIOS

## TR1LFSTV

Calhas telescópicas 1 nível, completamente extraíveis para fornos a vapor.



1 Unidade por Caixa - preço unitário  
Dimensões (AxP): 38,3 x 14 cm

PT: € 85,64

PNC: 944 189 355  
EAN: 7332543112906

## TR1LFV

Calhas telescópicas 1 nível, completamente extraíveis para toda a gama de fornos XXL, exceto fornos a vapor.



1 Unidade por Caixa - preço unitário  
Dimensões (AxP): 38,3 x 14 cm

PT: € 85,64

PNC: 944 189 352  
EAN: 7332543112876

## TR1LV

Calhas telescópicas de 1 nível, compatíveis com toda a gama de fornos XXL, exceto fornos a vapor.



1 Unidade por Caixa - preço unitário  
Dimensões (AxP): 38,3 x 14 cm

PT: € 53,12

PNC: 944 189 351  
EAN: 7332543112890

## M3SCS200

Mantenha os seus eletrodomésticos em inox realmente limpos e brilhantes com o spray de limpeza. Fórmula que não requer enxaguamento. Limpa e deixa uma camada protetora na superfície dos aparelhos, para um acabamento brilhante.



12 Unidades por Caixa - preço unitário

PT: € 9,75

PNC: 902 979 944  
EAN: 7332543659388

## M3SCC200

Com o creme de limpa inox concentrado, uma pequena quantidade é suficiente para um grande resultado. Fórmula que não requer enxaguamento. Limpa e deixa uma camada protetora na superfície dos aparelhos, para um acabamento brilhante.



Volume 300ml  
12 Unidades por Caixa - preço unitário

PT: € 8,56

PNC: 902 979 953  
EAN: 7332543659531

## M3KCD200

O nosso descalcificador universal protege os aparelhos contra a corrosão, neutralizando o calcário.



Cada unidade contém 1 litro  
12 Unidades por Caixa - preço unitário

PT: € 8,56

PNC: 902 979 913  
EAN: 7332543659708

## M30CS200

A forma mais fácil e simples de remover gordura, mesmo a mais incrustada. Basta pulverizar o spray e a gordura ou resíduos de alimentos dissolvem-se num instante. Claramente a forma mais conveniente para deixar a cavidade do seu forno, grelhas e grelhadores elétricos como novos.



Volume 500ml - 12 Unidades por Caixa - preço unitário

PT: € 9,75

PNC: 902 979 934  
EAN: 7332543659340

# MICRO-ONDAS

Escolha o micro-ondas que melhor se adapta às suas necessidades em termos de design, dimensão ou funções. Os micro-ondas Zanussi são uma boa opção para cozinhar, descongelar ou simplesmente aquecer alimentos. Utilize uma solução única para todas as suas necessidades de cozinha: cozinhar, grelhar, descongelar ou aquecer – tudo com um toque num botão. Divirta-se a fazer as suas receitas favoritas, desde entradas deliciosas a sobremesas de fazer crescer água na boca.



ZANUSSI



## Prato Giratório

O prato começa a girar assim que o micro-ondas é acionado, pelo que não é necessário virar os alimentos. Quando o programa selecionado terminar, o prato rotativo estará na posição original, em que o deixou, tornando mais fácil a recolha do recipiente.

## Abertura eletrónica da porta

Basta premir o botão e a porta abre-se imediatamente, de forma suave.



## Micro-ondas com Grill

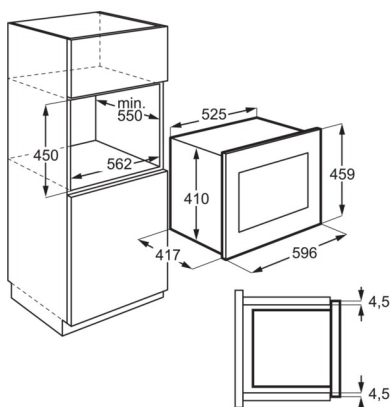
Obtenha sempre resultados crocantes perfeitos, graças à potente função grill de alguns modelos. Grelhar, tostar e gratinar agora é ainda mais fácil.



## Micro-ondas



PSGBMC190DE00008



### Micro-ondas ZMBN4SX

PT: € 368 | NOVO

- › Aquecimento uniforme, com o prato rotativo XL – Prato rotativo inteligente que regressa sempre à sua posição inicial
- › Soluções simples e resultados fáceis – Descongele, aqueça e cozinhe neste poderoso micro-ondas
- › EasyOpen, porta ativada por toque – Porta com abertura eletrónica que se abre instantânea e suavemente
- › Guarde as configurações que mais usa nos Favoritos – Para que as suas funções preferidas estejam sempre à mão

- › Opções: Micro-ondas
- › Display: LED tátil, Símbolos
- › Diâmetro de prato rotativo: 325 mm
- › Prato rotativo inteligente
- › Iluminação da cavidade: 25W
- › Descongelamento por peso
- › Dimensões AxLxP (mm): 459 x 594 x 404

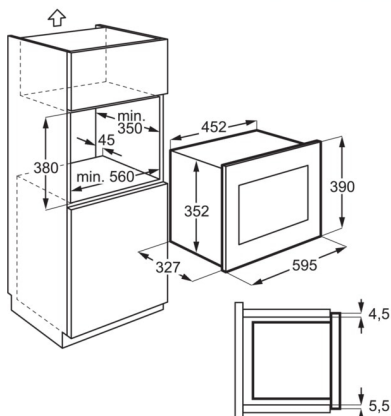
<b>PNC</b>	947 608 804	<b>EAN</b>	7332543713479
<b>Instalação</b>	Encastre	<b>Cor</b>	Preto / inox
<b>Cap. bruta, L</b>	26	<b>Potência micro-ondas</b>	900
<b>Potência grelhador</b>	-	<b>Níveis de potência</b>	5

### Micro-ondas ZMSN6DX

PT: € 262 | NOVO



PSGBMC190DE00006



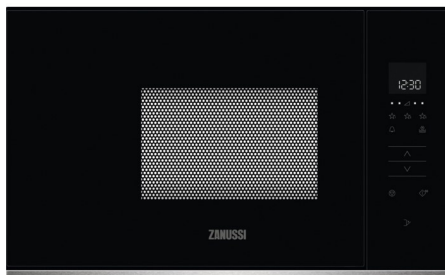
- › Cozinhar no micro-ondas, com resultados crocantes – Este micro-ondas com grill é um 2 em 1, ideal para cozinhados rápidos
- › Resultados crocantes com a função grill – O grelhador integrado oferece maior flexibilidade na hora de cozinhar
- › Resultados saborosos sem esforço, com o Programa Automático – Basta selecionar a opção e o micro-ondas define automaticamente a potência
- › Segurança adicional, com bloqueio de segurança para crianças – O painel de controlo pode ser bloqueado premindo um botão

- › Opções: Grill, Micro-ondas, Micro-ondas & Grill
- › Grill: Quartz
- › Diâmetro de prato rotativo: 245 mm
- › Dimensões AxLxP (mm): 390 x 595 x 312

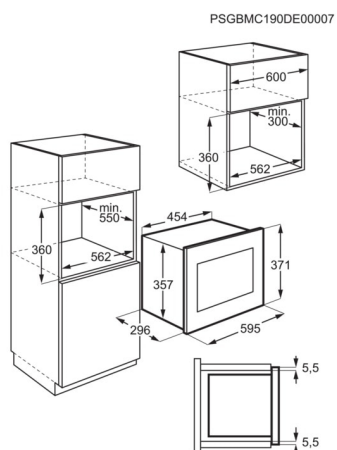
<b>PNC</b>	947 608 812	<b>EAN</b>	7332543713639
<b>Instalação</b>	Encastre	<b>Cor</b>	Inox anti dedadas
<b>Cap. bruta, L</b>	20	<b>Potência micro-ondas</b>	700
<b>Potência grelhador</b>	1000	<b>Níveis de potência</b>	6

## Micro-ondas ZMBN2SX

PT: € 320 | NOVO



- › Aquecimento uniforme, com o prato rotativo XL – Prato rotativo inteligente que regressa sempre à sua posição inicial
- › Soluções simples e resultados fáceis – Descongele, aqueça e cozinhe neste poderoso micro-ondas
- › EasyOpen, porta ativada por toque – Porta com abertura eletrónica que se abre instantânea e suavemente
- › Guarde as configurações que mais usa nos Favoritos – Para que as suas funções preferidas estejam sempre à mão



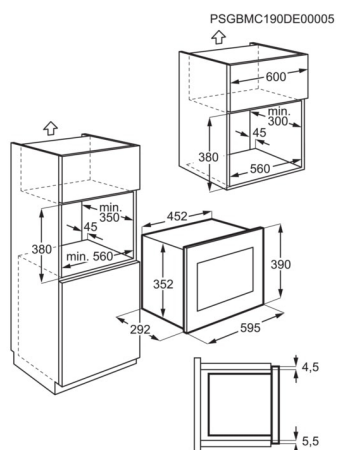
› Opções: Micro-ondas	› Diâmetro de prato rotativo: 272 mm	› Descongelação por peso	
› Display: LED tátil, Símbolos	› Prato rotativo inteligente	› Dimensões AxLxP (mm): 371 x 594 x 296	
<b>PNC</b>	947 608 800	<b>EAN</b>	7332543713431
<b>Instalação</b>	Encastre	<b>Cor</b>	Preto / inox
<b>Cap. bruta, L</b>	17	<b>Potência micro-ondas</b>	800
<b>Potência grelhador</b>	-	<b>Níveis de potência</b>	5

## Micro-ondas ZMSN5SX

PT: € 243 | NOVO



- › Cozinha, aqueça ou descongele no micro-ondas – Desfrute dos seus pratos preferidos de forma rápida e fácil
- › Soluções simples e resultados fáceis – Descongele, aqueça e cozinhe neste poderoso micro-ondas
- › Resultados saborosos sem esforço, com o Programa Automático – Basta selecionar a opção e o micro-ondas define automaticamente a potência
- › Programa de descongelação por peso – Descongele sua comida de maneira rápida e eficiente



› Opções: Micro-ondas	› Diâmetro de prato rotativo: 245 mm	› Dimensões AxLxP (mm): 390 x 595 x 312	
<b>PNC</b>	947 608 810	<b>EAN</b>	7332543713615
<b>Instalação</b>	Encastre	<b>Cor</b>	Inox anti dedadas
<b>Cap. bruta, L</b>	17	<b>Potência micro-ondas</b>	700
<b>Potência grelhador</b>	-	<b>Níveis de potência</b>	6

## Micro-ondas - Especificações Técnicas

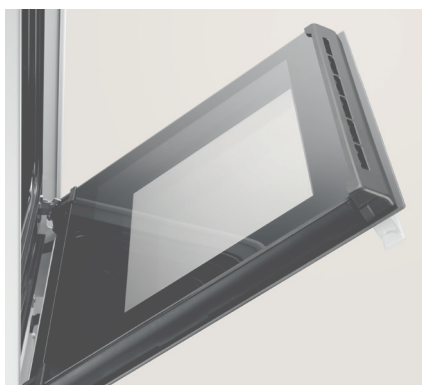


	Zanussi Micro-ondas ZMBN4SX	Zanussi Micro-ondas ZMSN6DX	Zanussi Micro-ondas ZMBN2SX	Zanussi Micro-ondas ZMSN5SX
<b>PNC</b>	947 608 804	947 608 812	947 608 800	947 608 810
<b>EAN</b>	7332543713479	7332543713639	7332543713431	7332543713615
<b>Instalação</b>	Encastre	Encastre	Encastre	Encastre
<b>Cor</b>	Preto / inox	Inox anti dedadas	Preto / inox	Inox anti dedadas
<b>Cap. bruta, L</b>	26	20	17	17
<b>Potência micro-ondas</b>	900	700	800	700
<b>Potência grelhador</b>	-	1000	-	-
<b>Níveis de potência</b>	5	6	5	6
<b>Pré programação</b>	Bloqueio para crianças, Instantâneo em / + 30 segundos, Início rápido		Bloqueio para crianças, Instantâneo em / + 30 segundos, Início rápido	
<b>Funções de aquecimento</b>	Micro-ondas	Micro-ondas + Grill	Micro-ondas	Micro-ondas
<b>Dimensões de encastre (AxLxP), em mm</b>	450x562x500	380x560x350	360x562x300	380x560x300
<b>Altura, mm</b>	459	390	371	390
<b>Largura, mm</b>	594	595	594	595
<b>Profundidade, mm</b>	404	312	296	312
<b>Altura interna, mm</b>	188	174	190	174
<b>Largura interna</b>	338	315	285	315
<b>Profundidade interna</b>	369	329	298	294
<b>Painel de controlo</b>	Controlo tátil	Botões rotativos	Controlo tátil	Botões rotativos
<b>Abertura de porta</b>	Eletrónica	Mecânica	Eletrónica	Mecânica
<b>Diâmetro de prato rotativo</b>	325	245	272	245
<b>Material do prato rotativo</b>	Vidro	Vidro	Vidro	Vidro
<b>Prato giratório inteligente</b>	Sim	Sim	Sim	Sim
<b>Grill</b>	Não	Quartzo	Não	Não
<b>Bloqueio para crianças</b>	Sim		Sim	
<b>Iluminação da cavidade</b>	25W			
<b>Descongelação por peso</b>	Pão, Peixe, Carne, Aves	Universal	Pão, Peixe, Carne, Aves	Universal
<b>Cor da cavidade</b>	Branco		Branco	
<b>Voltagem, V</b>	220-240	230-240	220-240	230-240
<b>Frequência, Hz</b>	50	50	50	50



# GAMA FOGÕES

Escolha o fogão que melhor se adequa ao espaço e design da sua cozinha. Entre branco ou inox, 50 ou 60 cm de largura, placa a gás ou vitrocerâmica... a escolha é sua. Fácil!



## Maior visibilidade

Retirámos o metal da porta interior do forno, o que significa que o nosso novo design é totalmente feito de vidro! Isto permite uma melhor visibilidade para que possa ver tudo o que está a cozinhar no forno com toda a facilidade.



## Pegas & botões ergonómicos

O nosso novo design mantém as coisas simples. É por isso que as pegas são ergonómicas e os comandos intuitivos, fazendo com que a nossa gama de fogões seja fácil de utilizar.

## Gráficos elegantes

Um design expressivo, como o novo padrão ponteadado na porta do forno, dá à nova gama um aspeto moderno e elegante. Perfeito para qualquer cozinha.



## Pizza Fácil

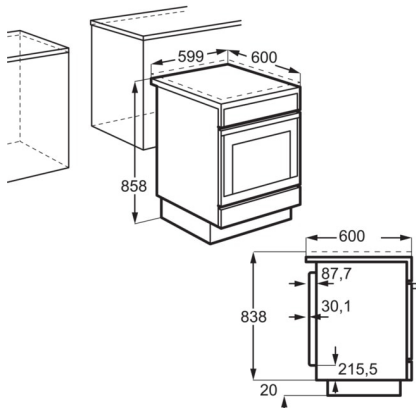


**Pizza deliciosa!**  
Basta selecionar a função pizza para obter uma base crocante e uma cobertura derretida na perfeição.





PSGBCO200DE00005



## Fogão ZCV65311XA

**PT: € 528**

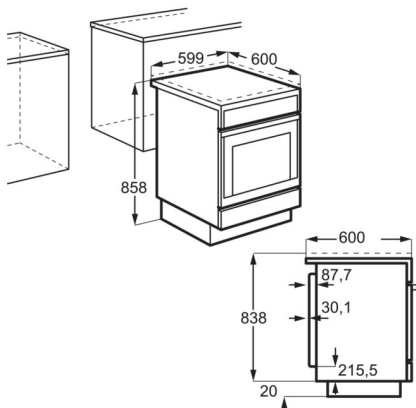
- › Fogão elétrico com relógio eletrônico integrado – Refeições que estão prontas quando também estiver
- › Placa vitrocerâmica para cozinhar mais rapidamente – Zonas de cozedura que permitem ferver água e cozinhar de forma mais rápida
- › Forno multifunções ventilado com várias opções de cozedura – Inclui aquecimento superior e inferior, grelhador e ventilador
- › Um forno e uma pizzaria num só – Função Pizza para pizzas deliciosas

- › Fogão com forno e placa elétricos
- › Limpeza: Catalítica
- › Dimensão AxLxP (mm): 868 x 600 x 600
- › Indicador de calor residual nas zonas de cozedura da placa
- › Porta de fácil limpeza
- › Funções do forno: Inferior, Ventilado + superior, Grelhador + espeto rotativo, Superior + Inferior, Superior + Inferior + Ventilado
- › Gaveta para armazenamento de utensílios de cozinha
- › Controlo do forno: Botões fixos, Frontal

<b>PNC</b>	943 004 542	<b>EAN</b>	7332543313235
<b>Classe energética</b>	A	<b>Cap. útil (L)</b>	54
<b>Potência máxima, w</b>	7645.7	<b>Temperatura</b>	50°C - 250°C
<b>Número de tabuleiros</b>	1 para bolos esmaltado	<b>Número de grelhas</b>	1



PSGBCO200DE00005



## Fogão ZCV65201WA

**PT: € 480**

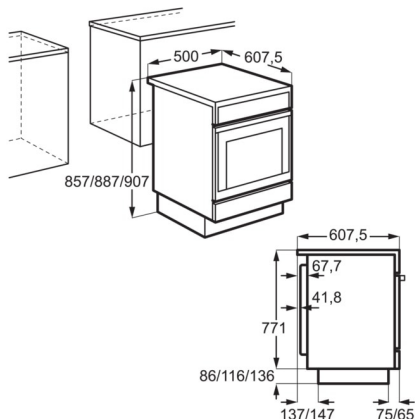
- › Fogão elétrico, prático, confiável e fácil – Oferece tudo o que precisa para obter ótimos resultados
- › Placa vitrocerâmica para cozinhar mais rapidamente – Zonas de cozedura que permitem ferver água e cozinhar de forma mais rápida
- › Forno multifunções ventilado com várias opções de cozedura – Inclui aquecimento superior e inferior, grelhador e ventilador
- › Um forno e uma pizzaria num só – Função Pizza para pizzas deliciosas

- › Fogão com forno e placa elétricos
- › Limpeza: Vapor
- › Funções do forno: Inferior, Ventilado + superior, Grelhador, Superior + Inferior, Superior + Inferior + Ventilado
- › Indicador de calor residual nas zonas de cozedura da placa
- › Porta de fácil limpeza
- › Dimensão AxLxP (mm): 858 x 600 x 600
- › Controlo do forno: Botões fixos, Frontal

<b>PNC</b>	943 004 432	<b>EAN</b>	7332543286072
<b>Classe energética</b>	A	<b>Cap. útil (L)</b>	54
<b>Potência máxima, w</b>	7645	<b>Temperatura</b>	50°C - 250°C
<b>Número de tabuleiros</b>	1 para bolos esmaltado	<b>Número de grelhas</b>	1



PSGBCO190DE00009



## Fogão ZCV550G1XA

**PT: € 462**

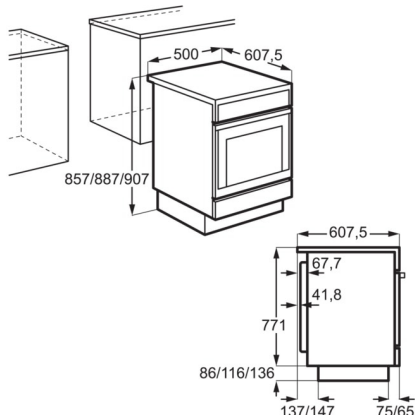
- › Fogão de 50 cm, para fácil instalação em qualquer sítio da cozinha – Mais estreito, mas com as mesmas capacidades e funções de um fogão standard
- › Placa vitrocerâmica para cozinhar mais rapidamente – Zonas de cozedura que permitem ferver água e cozinhar de forma mais rápida
- › Um forno e uma pizzaria num só – Função Pizza para pizzas deliciosas
- › Forno multifunções ventilado com várias opções de cozedura – Inclui aquecimento superior e inferior, grelhador e ventilador
- › Design inteligente para uma limpeza mais simples – Fogão fácil de limpar, com vidro e porta removível

- › Fogão com forno e placa elétricos
- › Limpeza: Vapor
- › Funções do forno: Inferior, Ventilado + superior, Grelhador, Superior + Inferior, Superior + Inferior + Ventilado
- › Indicador de calor residual nas zonas de cozedura da placa
- › Porta de fácil limpeza
- › Dimensão AxLxP (mm): 858 x 500 x 600
- › Controlo do forno: Botões fixos, Frontal

<b>PNC</b>	943 004 762	<b>EAN</b>	7332543396955
<b>Classe energética</b>	A	<b>Cap. útil (L)</b>	54
<b>Potência máxima, w</b>	7645	<b>Temperatura</b>	50°C - 250°C
<b>Número de tabuleiros</b>	2 tabuleiros para bolos esmaltados preto	<b>Número de grelhas</b>	1



PSGBCO190DE00009



## Fogão ZCV540G1WA

**PT: € 433**

- › Cozinhe de forma fácil e rápida – Cozinhe com rapidez com o fogão elétrico.
- › Placa vitrocerâmica para cozinhar mais rapidamente – Zonas de cozedura que permitem ferver água e cozinhar de forma mais rápida
- › Um forno e uma pizzaria num só – Função Pizza para pizzas deliciosas
- › Um forno simples para todas as suas receitas – Forno estático com aquecimento inferior, aquecimento superior e grelhador
- › Design inteligente para uma limpeza mais simples – Fogão fácil de limpar, com vidro e porta removível

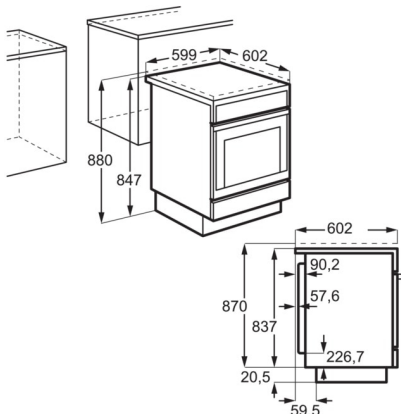
- › Fogão com forno e placa elétricos
- › Limpeza: Vapor
- › Funções do forno: Inferior, Grelhador + inferior, Grelhador + superior, Iluminação, Superior + Inferior, Superior + Inferior (LTC), Superior + Inferior + Grelhador
- › Indicador de calor residual nas zonas de cozedura da placa
- › Porta de fácil limpeza
- › Dimensão AxLxP (mm): 858 x 500 x 600
- › Controlo do forno: Botões fixos, Frontal

<b>PNC</b>	943 005 111	<b>EAN</b>	7332543651078
<b>Classe energética</b>	A	<b>Cap. útil (L)</b>	56
<b>Potência máxima, w</b>	8475	<b>Temperatura</b>	50°C - 250°C
<b>Número de tabuleiros</b>	1 para bolos esmaltado	<b>Número de grelhas</b>	1

## Fogões



PSGBCO200DE00003



### Fogão ZCG61281XA

**PT: € 430**

- > Fogão a gás, fácil de utilizar – Oferece-lhe tudo o que precisa para obter ótimos resultados
- > Um forno e uma pizzaria num só – Função Pizza para pizzas deliciosas
- > Resultados confiáveis com gás – Aproveite a praticidade do aquecimento imediato deste forno a gás

- > Fogão com forno e placa a gás
- > Porta de fácil limpeza
- > Dimensão AxLxP (mm): 857 x 600 x 600
- > Controle do forno: Frontal, Botão giratório
- > Segurança termoelétrica
- > Funções do forno: Inferior, Grelhador, Grelhador + espeto rotativo
- > Limpeza: Vapor
- > Segurança do forno: Termopar

<b>PNC</b>	943 003 464	<b>EAN</b>	7332543578030
<b>Classe energética</b>	A	<b>Cap. útil (L)</b>	51
<b>Potência máxima, w</b>	29.6	<b>Temperatura</b>	150°C - 250°C
<b>Número de tabuleiros</b>	2 tabuleiros para bolos esmaltados preto	<b>Número de grelhas</b>	1

### Fogão ZCG61281WA

**PT: € 391**

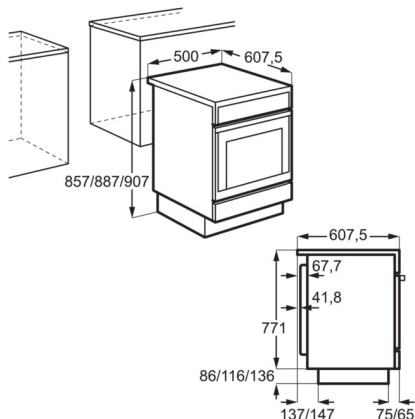
- > Fogão a gás, fácil de utilizar – Oferece-lhe tudo o que precisa para obter ótimos resultados
- > Um forno e uma pizzaria num só – Função Pizza para pizzas deliciosas
- > Resultados confiáveis com gás – Aproveite a praticidade do aquecimento imediato deste forno a gás

- > Fogão com forno e placa a gás
- > Porta de fácil limpeza
- > Dimensão AxLxP (mm): 857 x 600 x 600
- > Controle do forno: Frontal, Botão giratório
- > Segurança termoelétrica
- > Funções do forno: Inferior, Grelhador, Grelhador + espeto rotativo
- > Limpeza: Vapor
- > Segurança do forno: Termopar

<b>PNC</b>	943 003 463	<b>EAN</b>	7332543578023
<b>Classe energética</b>	A	<b>Cap. útil (L)</b>	51
<b>Potência máxima, w</b>	29.6	<b>Temperatura</b>	150°C - 250°C
<b>Número de tabuleiros</b>	2 tabuleiros para bolos esmaltados preto	<b>Número de grelhas</b>	1



PSGBCO190DE00009



## Fogão ZCG510G1XA

PT: € 298

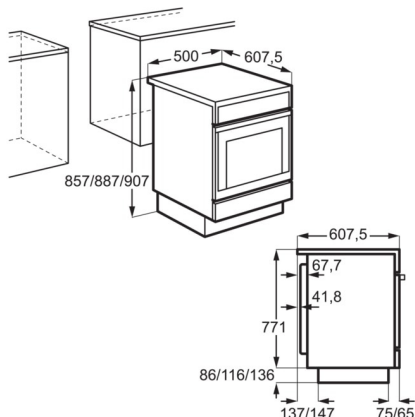
- › Fogão de 50 cm, para fácil instalação em qualquer sítio da cozinha – Mais estreito, mas com as mesmas capacidades e funções de um fogão standard
- › Quando quer começar a cozinhar imediatamente, opte pelo gás – Com os queimadores a gás, os tachos atingem a temperatura ideal de imediato
- › Um forno e uma pizzaria num só – Função Pizza para pizzas deliciosas
- › Resultados confiáveis com gás – Aproveite a praticidade do aquecimento imediato deste forno a gás
- › Design inteligente para uma limpeza mais simples – Fogão fácil de limpar, com vidro e porta removível

- › Fogão com forno e placa a gás
- › Controlo do forno: Frontal, Botão giratório
- › Limpeza: Vapor
- › Porta de fácil limpeza
- › Segurança termoeétrica
- › Segurança do forno: Termopar
- › Dimensão AxLxP (mm): 855 x 500 x 600
- › Funções do forno: Inferior, Grelhador

<b>PNC</b>	943 003 362	<b>EAN</b>	7332543396948
<b>Classe energética</b>	Erro	<b>Cap. útil (L)</b>	53
<b>Potência máxima, w</b>	25.6	<b>Temperatura</b>	150°C -325°C
<b>Número de tabuleiros</b>	2 tabuleiros para bolos esmaltados preto	<b>Número de grelhas</b>	1



PSGBCO190DE00009



## Fogão ZCG510G1WA

PT: € 289

- › Fogão de 50 cm, para fácil instalação em qualquer sítio da cozinha – Mais estreito, mas com as mesmas capacidades e funções de um fogão standard
- › Quando quer começar a cozinhar imediatamente, opte pelo gás – Com os queimadores a gás, os tachos atingem a temperatura ideal de imediato
- › Um forno e uma pizzaria num só – Função Pizza para pizzas deliciosas
- › Resultados confiáveis com gás – Aproveite a praticidade do aquecimento imediato deste forno a gás
- › Design inteligente para uma limpeza mais simples – Fogão fácil de limpar, com vidro e porta removível

- › Fogão com forno e placa a gás
- › Controlo do forno: Frontal, Botão giratório
- › Limpeza: Vapor
- › Porta de fácil limpeza
- › Segurança do forno: Termopar
- › Dimensão AxLxP (mm): 855 x 500 x 600
- › Funções do forno: Inferior, Grelhador

<b>PNC</b>	943 003 361	<b>EAN</b>	7332543396931
<b>Classe energética</b>	Erro	<b>Cap. útil (L)</b>	53
<b>Potência máxima, w</b>	16	<b>Temperatura</b>	150°C -325°C
<b>Número de tabuleiros</b>	2 tabuleiros para bolos esmaltados preto	<b>Número de grelhas</b>	1

## Fogões - Especificações Técnicas



Zanussi Fogão  
ZCV65311XA

Zanussi Fogão  
ZCV65201WA

Zanussi Fogão  
ZCV550G1XA

Zanussi Fogão  
ZCV540G1WA

<b>PNC</b>	943 004 542	943 004 432	943 004 762	943 005 111
<b>EAN</b>	7332543313235	7332543286072	7332543396955	7332543651078
<b>Classe energética</b>	A	A	A	A
<b>Cap. útil (L)</b>	54	54	54	56
<b>Potência máxima, w</b>	7645.7	7645	7645	8475
<b>Temperatura</b>	50°C - 250°C	50°C - 250°C	50°C - 250°C	50°C - 250°C
<b>Número de tabuleiros</b>	1 para bolos esmaltado	1 para bolos esmaltado	2 tabuleiros para bolos esmaltados preto	1 para bolos esmaltado
<b>Número de grelhas</b>	1	1	1	1
<b>Potência/Diâmetro, frente esq.</b>	1700W / 180mm	1700W / 180mm	1700W / 180mm	1700W / 180mm
<b>Potência/Diâmetro, posterior esq.</b>	1200W / 140mm	1200W / 140mm	1200W / 140mm	1200W / 140mm
<b>Potência/Diâmetro, frente dir.</b>	1200W / 140mm	1200W / 140mm	1200W / 140mm	1200W / 140mm
<b>Potência/Diâmetro, posterior dir.</b>	1700W / 180mm	1700W / 180mm	1700W / 180mm	1700W / 180mm
<b>Funções de aquecimento</b>	Aquecimento inferior, Assar / cozedura convencional, Descongelar, Ventilado, Grelhador com espeto rotativo	Aquecimento inferior, Assar / cozedura convencional, Descongelar, Ventilado, Grelhador	Aquecimento inferior, Assar / cozedura convencional, Ventilado, Grelhador, Pizza	Aquecimento inferior, Assar / cozedura convencional, Grelhador rápido, Luz, Cozedura a baixa temperatura / cozedura lenta, Aquecimento rápido, Aquecimento superior
<b>Índice de eficiência energética IEE – Forno principal</b>	94,9	94,9	94,9	94,9
<b>Consumo de energia com uma carga normalizada, modo convencional (kWh/ciclo) – Forno principal</b>	0.84	0.84	0.84	0.75
<b>Consumo de energia com uma carga normalizada, modo de ventilação forçada (kWh/ciclo) – Forno principal</b>	0.74	0.74	0.74	-
<b>Número de cavidades</b>	1	1	1	1
<b>Tipo de controlo</b>	Botões fixos, Frontal	Botões fixos, Frontal	Botões fixos, Frontal	Botões fixos, Frontal
<b>Controlo da placa</b>	Frontal, Pressionar para virar	Deslizante, Frontal	Deslizante, Frontal	Deslizante, Frontal
<b>Altura na placa</b>	868	858	858	858
<b>Largura, mm</b>	600	600	500	500
<b>Profundidade, mm</b>	600	600	600	600
<b>Cor</b>	Inox anti dedadas	Branco	Inox anti dedadas	Branco
<b>Acessórios opcionais</b>	Não	Não		
<b>Tipo de placa</b>	Vitrocerâmica	Vitrocerâmica	Vitrocerâmica	Vitrocerâmica
<b>Fonte de energia</b>	Elétrica	Elétrica	Elétrica	Elétrica
<b>Voltagem, V</b>	230	230	230	230
<b>Fusível mínimo requerido</b>	2x32, 3x16, 3x25, 40	2x32, 3x16, 3x25, 40	2x40, 3X32, 3x20, 4x16	3x16

## Fogões - Especificações Técnicas



Zanussi Fogão  
ZCG61281XA

Zanussi Fogão  
ZCG61281WA

Zanussi Fogão  
ZCG510G1XA

Zanussi Fogão  
ZCG510G1WA

<b>PNC</b>	943 003 464	943 003 463	943 003 362	943 003 361
<b>EAN</b>	7332543578030	7332543578023	7332543396948	7332543396931
<b>Classe energética</b>	A	A	Erro	Erro
<b>Cap. útil (L)</b>	51	51	53	53
<b>Potência máxima, w</b>	29.6	29.6	25.6	16
<b>Temperatura</b>	150°C - 250°C	150°C - 250°C	150°C - 325°C	150°C - 325°C
<b>Número de tabuleiros</b>	2 tabuleiros para bolos esmaltados preto	2 tabuleiros para bolos esmaltados preto	2 tabuleiros para bolos esmaltados preto	2 tabuleiros para bolos esmaltados preto
<b>Número de grelhas</b>	1	1	1	1
<b>Potência/Diâmetro, frente esq.</b>	3000W / 100mm	3000W / 100mm	3000W / 102mm	3000W / 102mm
<b>Potência/Diâmetro, posterior esq.</b>	1000W / 54mm	1000W / 54mm	1000W / 55mm	1000W / 55mm
<b>Potência/Diâmetro, frente dir.</b>	2000W / 70mm	2000W / 70mm	2000W / 71mm	2000W / 71mm
<b>Potência/Diâmetro, posterior dir.</b>	2000W / 70mm	2000W / 70mm	2000W / 71mm	2000W / 71mm
<b>Funções de aquecimento</b>	Aquecimento inferior, Grelhador, Grelhador com espeto rotativo	Aquecimento inferior, Grelhador, Grelhador com espeto rotativo	Aquecimento inferior	Aquecimento inferior
<b>Índice de eficiência energética IEE – Forno principal</b>	95.8	95.8	0	0
<b>Consumo de energia com uma carga normalizada, modo convencional (kWh/ciclo) – Forno principal</b>	1.54	1.54	-	-
<b>Consumo de energia com uma carga normalizada, modo de ventilação forçada (kWh/ciclo) – Forno principal</b>	-	-	-	-
<b>Número de cavidades</b>	1	1	1	1
<b>Tipo de controlo</b>	Frontal, Botão giratório	Frontal, Botão giratório	Frontal, Botão giratório	Frontal, Botão giratório
<b>Controlo da placa</b>	Frontal, Pressionar para virar	Frontal, Pressionar para virar	Frontal, Pressionar para virar	Frontal, Pressionar para virar
<b>Altura na placa</b>	857	857	855	855
<b>Altura</b>	889	889	877	880
<b>Altura máxima</b>	1435	1435	1437	1440
<b>Largura, mm</b>	600	600	500	500
<b>Profundidade, mm</b>	600	600	600	600
<b>Cor</b>	Inox anti dedadas	Branco	Inox anti dedadas	Branco
<b>Acessórios opcionais</b>	Não	Não	Não	Não
<b>Tipo de placa</b>	Gás	Gás	Gás	Gás
<b>Fonte de energia</b>	Gás	Gás	Gás	Gás
<b>Voltagem, V</b>	220-240	220-240	220-240	220-240
<b>Fusível mínimo requerido</b>	16	16	2x2	2x2



# PLACAS

Cozinhe de forma fácil e simples. Escolha a opção que melhor se adapta às suas necessidades e forma de cozinhar: indução, incandescência rápida, ou gás.





## Mais fácil instalação

As novas placas de indução Zanussi não requerem ventilação traseira ou dianteira. O sistema de ventilação capta e recircula o ar diretamente por baixo da placa. Instalação 100% direta e simples sem a necessidade de retirar gavetas ou deslocar o forno, desde que o corte na bancada corresponda ao requerido pelo modelo escolhido.



## Mais sustentável

A indução não desperdiça energia aquecendo apenas o recipiente que está sendo usado. Opte por uma placa de indução e poupe energia.

## Mais limpa

Se algum líquido for derramado na superfície da sua placa de indução enquanto cozinha, não queima e pode ser limpo de imediato, sem esforço.

## Mais rápida

A tecnologia de indução permite cozinhar mais rápido. Quer esteja a derreter chocolate ou a cozer massa, a placa reage de imediato quando coloca o tacho, aquecendo apenas o fundo do recipiente.

# PLACAS DE INDUÇÃO

A indução aquece apenas a base do recipiente, mantendo o resto da superfície da placa fria. Desta forma, na indução 90% da energia é utilizada para aquecer o recipiente, versus 50% nas restantes das placas.

Adicionalmente, pelo facto da superfície da placa em redor do tacho se manter fria enquanto cozinha, em caso de derrame acidental, é mais fácil limpar e pode limpar imediatamente.



Ver produtos



## Função Hob2Hood

Com a tecnologia Hob2Hood\*, a placa controla automaticamente o exaustor. Enquanto cozinha, a velocidade de extração ajusta-se automaticamente de acordo com o nível de potência mais alto que está a usar na placa. Desta forma, não terá de se preocupar com as configurações do exaustor, podendo dedicar-se inteiramente à preparação de cada receita.

\*Compatível com exaustores com função Hob2Hood das marcas do Grupo Electrolux.



## Função Ponte

As placas com função Ponte permitem-lhe juntar 2 zonas de aquecimento independentes, proporcionando uma superfície maior para cozinhar. As configurações de temperatura adaptam-se automaticamente, pelo que não é necessário controlá-las separadamente - é perfeito para utensílios grandes.

## Função SenseBoil



[Ver produto](#)

A placa de indução SenseBoil vigia a fervura da água por si. Quando a placa deteta bolhas ascendentes na panela, ajusta automaticamente a temperatura, reduzindo-a para um nível seguro e evitando, assim, derrames acidentais. O que significa que pode se concentrar-se inteiramente nos seus cozinhados, sem distrações.



# PLACAS A GÁS

Queimador wok, ignição elétrica, segurança termoeétrica... todas as funções necessárias para quem prefere continuar a cozinhar com gás. Adaptam-se aos seus tachos e panelas grandes ou pequenas... especialmente desenhadas para oferecer a maior flexibilidade possível. As superfícies de vidro de algumas placas a gás, facilitam a limpeza e conferem um design muito elegante.



Ver produtos





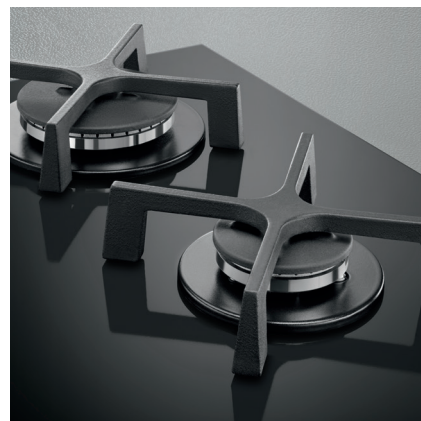
## Segurança

Nas placas a gás, todos os modelos têm o sistema de segurança termoeletrônica, para cortar o abastecimento de gás se a chama se apagar acidentalmente.



## Queimador mais eficiente

O Speed Burner permite um aquecimento mais rápido e 20% mais eficiente, oferecendo maior flexibilidade da hora de cozinhar. A melhor solução para quem gosta de rapidez e eficiência na cozinha.



## Design e Comodidade

As superfícies de vidro das placas cristalinas facilitam a limpeza, para além de oferecerem uma maior elegância à sua cozinha. Adicionalmente, os comandos frontais de acesso direto facilitam a sua utilização.

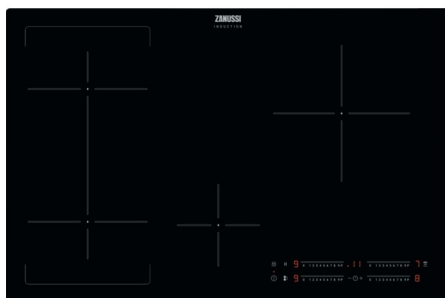
## Para quem prefere manter a tradição

Adaptam-se ao seu Wok, a tachos grandes e pequenos. As placas a gás são especialmente concebidas para serem o mais versáteis possível, permitindo a utilização de qualquer recipiente.

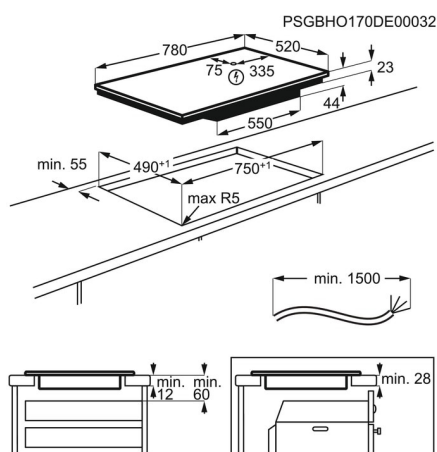


### Placa ZIFN844K

PT: € 632 | NOVO



- > Placa de indução com função Ponte – Combina duas zonas de aquecimento, criando uma só com o dobro do tamanho
- > Função Ponte, ideal para cozinhar com grandes recipientes – Permite combinar o tamanho e a potência de duas zonas separadas
- > Exaustor mãos livres, com Hob2Hood – Liga-se e ajusta a extração de acordo com o nível de potência da placa
- > Basta deslizar o dedo para gerir a temperatura com Direct Touch – Ajuste as configurações de temperatura com a ponta do dedo



- > Temporizador
- > Função Pausa
- > Segurança para crianças
- > Zona posterior esq (W / mm): 2300 / 3200W / 210mm
- > Zona posterior dir. (W / mm): 2300 / 3600W / 240mm
- > Zona frontal esq. (W / mm): 2300 / 3200W / 210mm
- > Zona frontal centro (W / mm): 1400 / 2500W / 145mm

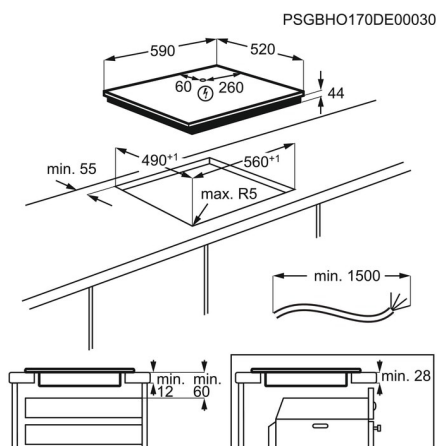
<b>PNC</b>	949 595 722	<b>EAN</b>	7332543717293
<b>Tipo de placa</b>	Indução	<b>Tamanho (cm)</b>	80
<b>Tipo de controlo</b>	Deslizante independente 9 níveis	<b>Design</b>	Sem moldura
<b>Dimensões (mm)</b>	780x520	<b>Largura corte, mm</b>	750

### Placa ZIAN644K

PT: € 433 | NOVO



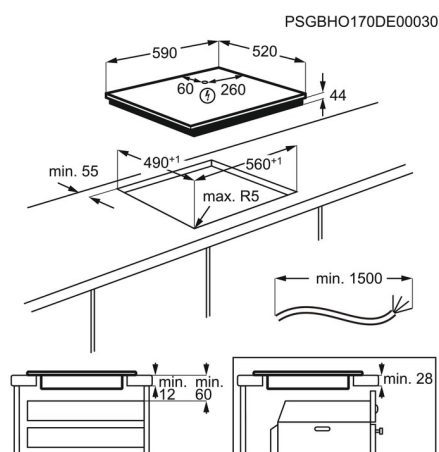
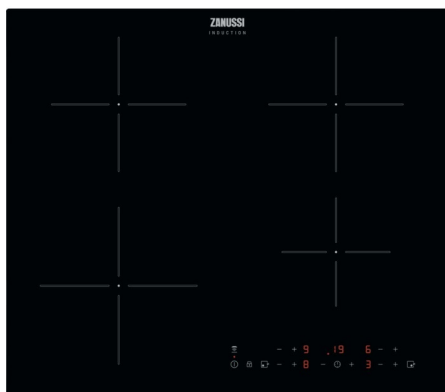
- > Placa de indução SenseBoil: para ferver sem derrames acidentais – O sensor deteta quando a água está quase a ferver, evitando salpicos
- > Água a ferver sob controlo – O sensor de fervura deteta as bolhas ascendentes e reduz a temperatura da placa
- > Exaustor mãos livres, com Hob2Hood – Liga-se e ajusta a extração de acordo com o nível de potência da placa
- > Basta deslizar o dedo para gerir a temperatura com Direct Touch – Ajuste as configurações de temperatura com a ponta do dedo



- > Temporizador
- > Função Pausa
- > Segurança para crianças
- > Zona posterior esq (W / mm): 1800 / 2800W / 180mm
- > Zona frontal dir. (W / mm): 1400 / 2500W / 145mm
- > Zona posterior dir. (W / mm): 1800 / 2800W / 180mm
- > Zona frontal esq. (W / mm): 2300 / 3700W / 210mm

<b>PNC</b>	949 595 721	<b>EAN</b>	7332543719570
<b>Tipo de placa</b>	Indução	<b>Tamanho (cm)</b>	60
<b>Tipo de controlo</b>	Deslizante independente 9 níveis	<b>Design</b>	Sem moldura
<b>Dimensões (mm)</b>	590x520	<b>Largura corte, mm</b>	560

## Placas



### Placa ZITN643K

PT: € 394 | NOVO

- Placa de indução com função Hob2Hood® – Aquecimento por indução com ligação sem fios a exaustor compatível
- Exaustor mãos livres, com Hob2Hood – Liga-se e ajusta a extração de acordo com o nível de potência da placa
- A indução é fácil de limpar, rápida e segura – Aquece apenas a base do recipiente e a área circundante permanece fria ao toque
- Controlos táteis, concebidos para facilitar o processo culinário – Defina todas as configurações diretamente na superfície da placa

- Temporizador
- Segurança para crianças
- Zona posterior esq (W / mm): 1800W / 180mm
- Zona posterior dir. (W / mm): 1800W / 180mm
- Zona frontal esq. (W / mm): 2300 / 3700W / 210mm
- Zona frontal dir. (W / mm): 1400 / 2500W / 145mm

<b>PNC</b>	949 492 406	<b>EAN</b>	7332543715862
<b>Tipo de placa</b>	Indução	<b>Tamanho (cm)</b>	60
<b>Tipo de controlo</b>	Tátil 9 níveis	<b>Design</b>	Sem moldura
<b>Dimensões (mm)</b>	590x520	<b>Largura corte, mm</b>	560

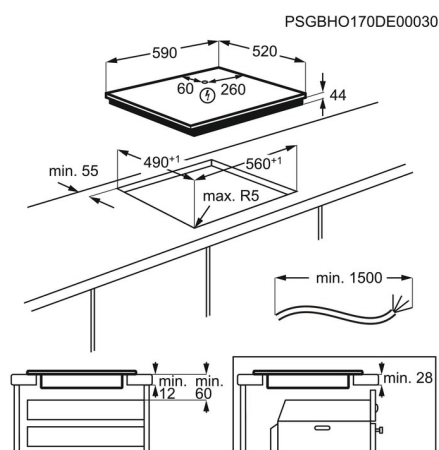
### Placa ZITN644K

PT: € 370 | NOVO

- Placa de indução com função Hob2Hood® – Aquecimento por indução com ligação sem fios a exaustor compatível
- Exaustor mãos livres, com Hob2Hood – Liga-se e ajusta a extração de acordo com o nível de potência da placa
- A indução é fácil de limpar, rápida e segura – Aquece apenas a base do recipiente e a área circundante permanece fria ao toque
- Basta deslizar o dedo para gerir a temperatura com Direct Touch – Ajuste as configurações de temperatura com a ponta do dedo

- Temporizador
- Função Pausa
- Segurança para crianças
- Zona posterior esq (W / mm): 1800 / 2800W / 180mm
- Zona frontal esq. (W / mm): 2300 / 3700W / 210mm
- Zona frontal dir. (W / mm): 1400 / 2500W / 145mm
- Zona posterior dir. (W / mm): 1800 / 2800W / 180mm

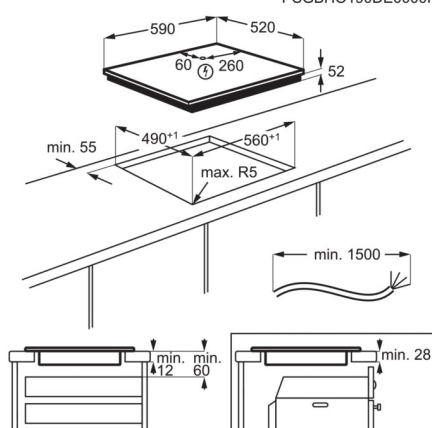
<b>PNC</b>	949 595 713	<b>EAN</b>	7332543717927
<b>Tipo de placa</b>	Indução	<b>Tamanho (cm)</b>	60
<b>Tipo de controlo</b>	Deslizante independente 9 níveis	<b>Design</b>	Sem moldura
<b>Dimensões (mm)</b>	590x520	<b>Largura corte, mm</b>	560



## Placas



PSGBHO190DE000F



### Placa ZITN641K

PT: €3 44

- > A indução é fácil de limpar, rápida e segura – Aquece apenas a base do recipiente e a área circundante permanece fria ao toque
- > Calor intenso quando precisa, com PowerBoost – Uma função que oferece aquecimento instantâneo, para resultados rápidos

- > Segurança para crianças
- > Zona posterior esq (W / mm): 1200W / 145mm
- > Zona frontal dir. (W / mm): 1200 / 1800W / 145mm
- > Zona frontal esq. (W / mm): 2300 / 2800W / 210mm
- > Zona posterior dir. (W / mm): 1800W / 180mm

<b>PNC</b>	949 492 417	<b>EAN</b>	7332543716784
<b>Tipo de placa</b>	Indução	<b>Tamanho (cm)</b>	60
<b>Tipo de controlo</b>	Tátil	<b>Design</b>	Sem moldura
<b>Dimensões (mm)</b>	590x520	<b>Largura corte, mm</b>	560

### Placa ZITN633X

PT: € 396 | NOVO

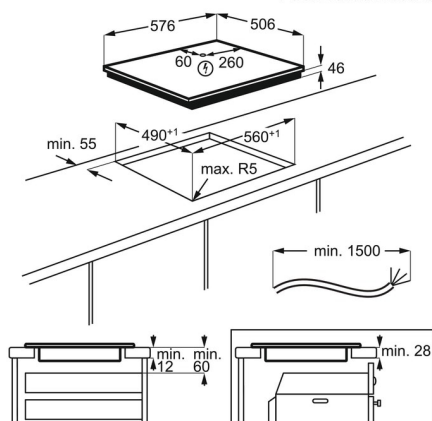
- > Placa de indução com função Hob2Hood® – Aquecimento por indução com ligação sem fios a exaustor compatível
- > Exaustor mãos livres, com Hob2Hood – Liga-se e ajusta a extração de acordo com o nível de potência da placa
- > A indução é fácil de limpar, rápida e segura – Aquece apenas a base do recipiente e a área circundante permanece fria ao toque
- > Controlos táteis, concebidos para facilitar o processo culinário – Defina todas as configurações diretamente na superfície da placa

- > Temporizador
- > Segurança para crianças
- > Zona posterior esq (W / mm): 1400W / 145mm
- > Zona frontal dir. (W / mm): 1800 / 2800 / 3500 / 3700W / 180 / 280mm
- > Zona frontal esq. (W / mm): 2300 / 3700W / 210mm

<b>PNC</b>	949 492 429	<b>EAN</b>	7332543717378
<b>Tipo de placa</b>	Indução	<b>Tamanho (cm)</b>	60
<b>Tipo de controlo</b>	Tátil 9 níveis	<b>Design</b>	Moldura inox
<b>Dimensões (mm)</b>	576x506	<b>Largura corte, mm</b>	560

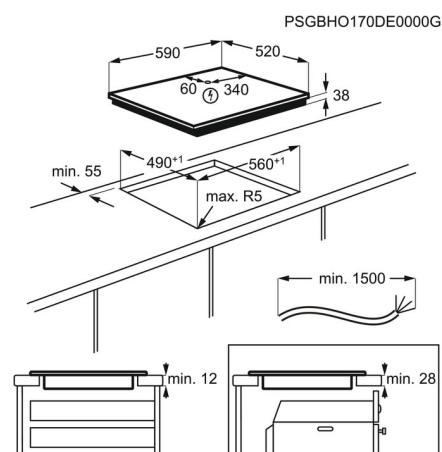
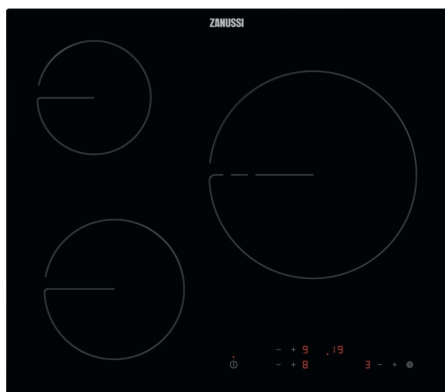


PSGBHO170DE0002Q





## Placas



### Placa ZHRN639K

PT: € 276 | NOVO

- › Superfície em vidro, limpeza rápida – Manter a placa limpa é realmente fácil, graças à superfície plana
- › Zona Tripla, ideal para recipientes maiores – Com esta função tem mais espaço para cozinhar com grandes recipientes
- › Ative as funções de aquecimento intuitivamente com o Controlo Tátil – Tudo o que é necessário para configurar a placa à distância de toque
- › Indicadores de calor residual – Mostram claramente se a placa ainda está quente depois de terminar de cozinhar

- › Segurança para crianças
- › Zona frontal dir. (W / mm): 1050 / 1950 / 2700W / 145 / 210 / 270mm
- › Zona posterior esq (W / mm): 1200W / 145mm
- › Zona frontal esq. (W / mm): 1800W / 180mm

<b>PNC</b>	949 492 423	<b>EAN</b>	7332543717330
<b>Tipo de placa</b>	Vitrocerâmica	<b>Tamanho (cm)</b>	60
<b>Tipo de controlo</b>	Tátil	<b>Design</b>	Sem moldura
<b>Dimensões (mm)</b>	590x520	<b>Largura corte, mm</b>	560

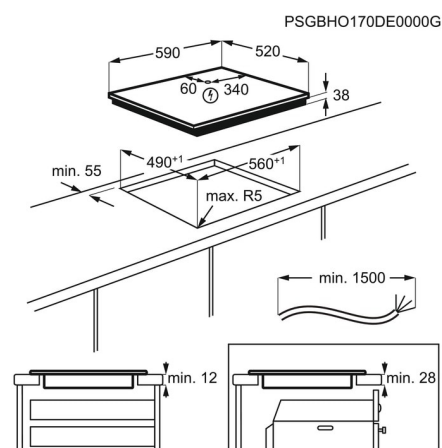
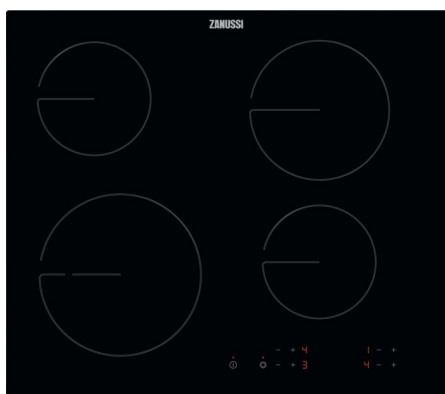
### Placa ZHRN642K

PT: € 258 | NOVO

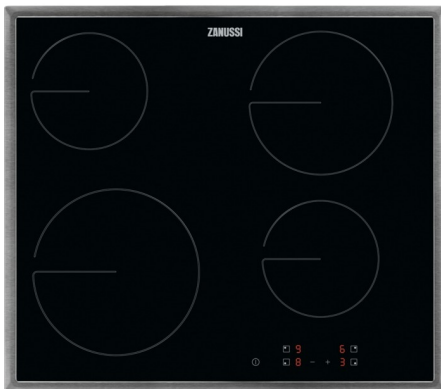
- › Superfície em vidro, limpeza rápida – Manter a placa limpa é realmente fácil, graças à superfície plana
- › Ative as funções de aquecimento intuitivamente com o Controlo Tátil – Tudo o que é necessário para configurar a placa à distância de toque
- › Indicadores de calor residual – Mostram claramente se a placa ainda está quente depois de terminar de cozinhar

- › Segurança para crianças
- › Zona frontal dir. (W / mm): 1200W / 145mm
- › Zona posterior esq (W / mm): 1200W / 145mm
- › Zona frontal esq. (W / mm): 750 / 2200W / 120 / 210mm
- › Zona posterior dir. (W / mm): 1800W / 180mm

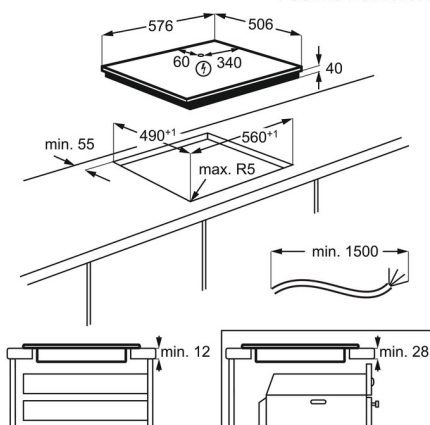
<b>PNC</b>	949 492 407	<b>EAN</b>	7332543715879
<b>Tipo de placa</b>	Vitrocerâmica	<b>Tamanho (cm)</b>	60
<b>Tipo de controlo</b>	Tátil	<b>Design</b>	Sem moldura
<b>Dimensões (mm)</b>	590x520	<b>Largura corte, mm</b>	560



## Placas



PSGBHO170DE00005



### Placa ZHRN641X

PT: € 229 | NOVO

- > Superfície em vidro, limpeza rápida – Manter a placa limpa é realmente fácil, graças à superfície plana
- > Indicadores de calor residual – Mostram claramente se a placa ainda está quente depois de terminar de cozinhar

- > Zona posterior esq (W / mm): 1200W / 145mm
- > Zona posterior dir. (W / mm): 1800W / 180mm
- > Zona frontal esq. (W / mm): 2300W / 210mm
- > Zona frontal dir. (W / mm): 1200W / 145mm

<b>PNC</b>	949 492 424	<b>EAN</b>	7332543717347
<b>Tipo de placa</b>	Vitrocerâmica	<b>Tamanho (cm)</b>	60
<b>Tipo de controlo</b>	Tátil	<b>Design</b>	Moldura inox
<b>Dimensões (mm)</b>	576x506	<b>Largura corte, mm</b>	560

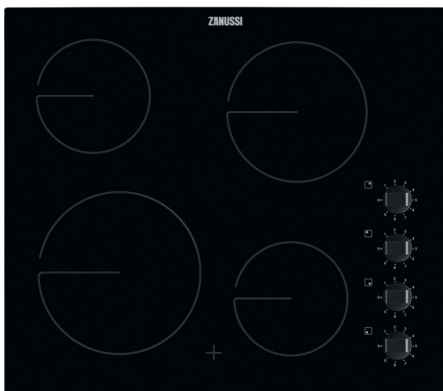
### Placa ZHRN640K

PT: € 214 | NOVO

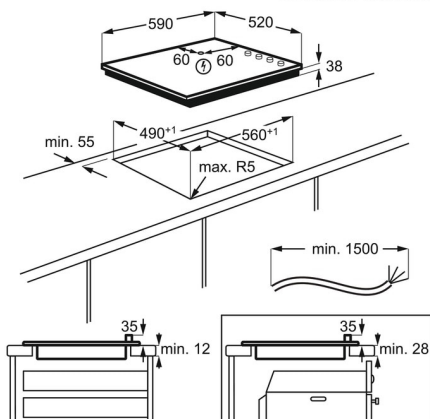
- > Superfície em vidro, limpeza rápida – Manter a placa limpa é realmente fácil, graças à superfície plana
- > Botões seguros – Os controlos da placa ficam na lateral, fora do alcance das crianças
- > Indicadores de calor residual – Mostram claramente se a placa ainda está quente depois de terminar de cozinhar

- > Zona posterior esq (W / mm): 1200W / 145mm
- > Zona posterior dir. (W / mm): 1800W / 180mm
- > Zona frontal esq. (W / mm): 2300W / 210mm
- > Zona frontal dir. (W / mm): 1200W / 145mm

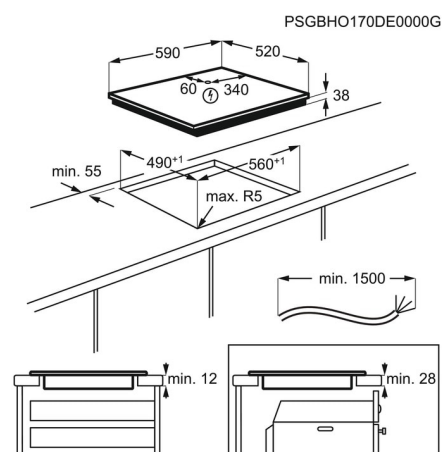
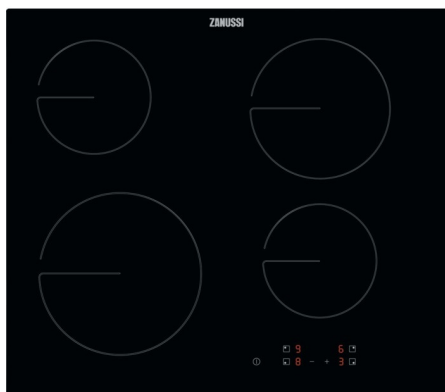
<b>PNC</b>	949 492 408	<b>EAN</b>	7332543715886
<b>Tipo de placa</b>	Vitrocerâmica	<b>Tamanho (cm)</b>	60
<b>Tipo de controlo</b>	Botões	<b>Design</b>	Sem moldura
<b>Dimensões (mm)</b>	590x520	<b>Largura corte, mm</b>	560



PSGBHO170DE00006



## Placas



### Placa ZHRX641K

**PT: € 186 | NOVO**

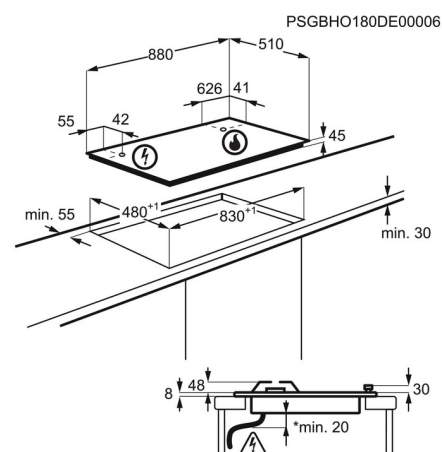
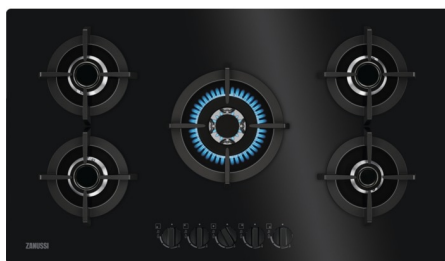
- > Superfície em vidro, limpeza rápida – Manter a placa limpa é realmente fácil, graças à superfície plana
- > Indicadores de calor residual – Mostram claramente se a placa ainda está quente depois de terminar de cozinhar

- > Zona posterior esq (W / mm): 1200W / 180mm
- > Zona posterior dir. (W / mm): 1800W / 180mm
- > Zona frontal esq. (W / mm): 2300W / 210mm
- > Zona frontal dir. (W / mm): 1200W / 145mm

<b>PNC</b>	949 492 432	<b>EAN</b>	7332543717408
<b>Tipo de placa</b>	Vitrocerâmica	<b>Tamanho (cm)</b>	60
<b>Tipo de controlo</b>	Tátil	<b>Design</b>	Sem moldura
<b>Dimensões (mm)</b>	590x520	<b>Largura corte, mm</b>	560

### Placa ZGO98520BA

**PT: € 368**



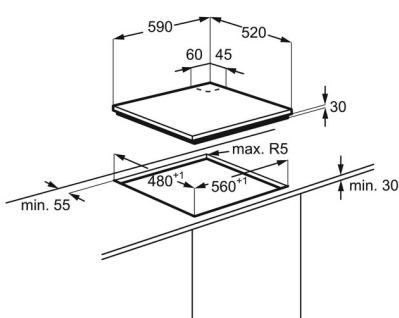
- > Cozedura rápida e eficiente com queimadores SpeedBurner – Foram concebidos para resultados eficientes e precisos
- > Queimador Wok, ideal para quando precisa de uma dose adicional de calor – Permite cozinhar com uma temperatura bastante elevada
- > Grelhas em ferro fundido – Conferem um acabamentoo profissional à sua cozinha
- > Válvula de segurança integrada – Desliga o gás automaticamente se a chama se apagar
- > SpeedBurner, para cozinhar mais rápido – Poupe até 20% de energia e cozinhe mais depressa

> Ignição elétrica no comando	> Potência máxima gás (W): 10600	> Zona posterior dir. (W / mm): 1900W / 70mm	
> Grelhas: Ferro fundido, 5	> Zona posterior esq (W / mm): 1900W / 70mm	> Zona meio centro. (W / mm): 3900W / 122mm	
> Segurança termoeletrica	> Zona frontal dir. (W / mm): 1000W / 70mm	> Zona frontal esq. (W / mm): 1900W / 54mm	
<b>PNC</b>	949 750 933	<b>EAN</b>	7332543669240
<b>Tipo de placa</b>	Gás	<b>Tamanho (cm)</b>	90
<b>Tipo de controlo</b>	Botões	<b>Design</b>	-
<b>Dimensões (mm)</b>	880x510	<b>Largura corte, mm</b>	830

## Placas



PSGBHO120D000012



### Placa ZGO65414BA

PT: € 258

- > Cozinhe da forma mais tradicional – Esta placa a gás é responsiva e fácil de utilizar
- > Regulação Perfeita da Chama, para uma temperatura perfeita – Escolha o aquecimento nível de calor ideal graças a esta opção
- > Ignição elétrica integrada – Para ativar as zonas de aquecimento, basta pressionar o botão e girar
- > Válvula de segurança integrada – Desliga o gás automaticamente se a chama se apagar

- > Ignição elétrica no comando
- > Grelhas: 4, Esmaltadas
- > Segurança termoeleétrica
- > Potência máxima gás (W): 7700
- > Zona posterior esq (W / mm): 2900W / 100mm
- > Zona frontal dir. (W / mm): 1900W / 70mm
- > Zona posterior dir. (W / mm): 1900W / 70mm
- > Zona frontal esq. (W / mm): 1000 W / 54 mm

<b>PNC</b>	949 620 888	<b>EAN</b>	7332543185986
<b>Tipo de placa</b>	Gás	<b>Tamanho (cm)</b>	60
<b>Tipo de controlo</b>	Botões	<b>Design</b>	-
<b>Dimensões (mm)</b>	590x520	<b>Largura corte, mm</b>	560

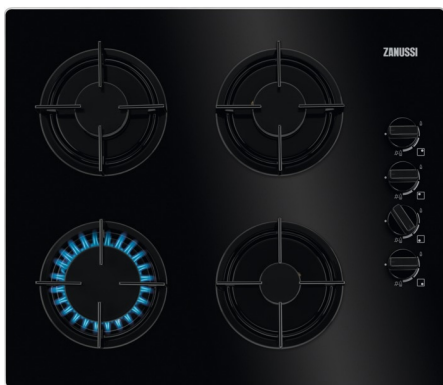
### Placa ZGO62414BA

PT: € 239

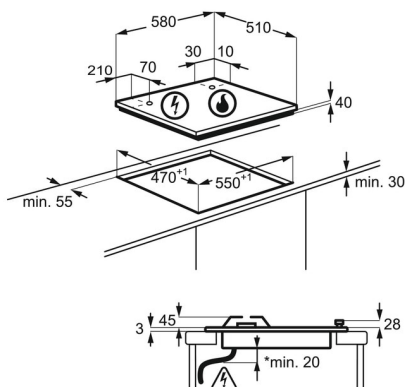
- > Cozinhe da forma mais tradicional – Esta placa a gás é responsiva e fácil de utilizar
- > Regulação Perfeita da Chama, para uma temperatura perfeita – Escolha o aquecimento nível de calor ideal graças a esta opção
- > Válvula de segurança integrada – Desliga o gás automaticamente se a chama se apagar
- > Ignição elétrica integrada – Para ativar as zonas de aquecimento, basta pressionar o botão e girar

- > Ignição elétrica no comando
- > Grelhas: 4, Esmaltadas
- > Segurança termoeleétrica
- > Potência máxima gás (W): 7700
- > Zona posterior esq (W / mm): 1900W / 70mm
- > Zona frontal dir. (W / mm): 1000W / 54mm
- > Zona posterior dir. (W / mm): 1900W / 70mm
- > Zona frontal esq. (W / mm): 2900W / 70mm

<b>PNC</b>	949 640 742	<b>EAN</b>	7332543663729
<b>Tipo de placa</b>	Gás	<b>Tamanho (cm)</b>	60
<b>Tipo de controlo</b>	Botões	<b>Design</b>	-
<b>Dimensões (mm)</b>	590x510	<b>Largura corte, mm</b>	550



PSGBHO180DE0000G

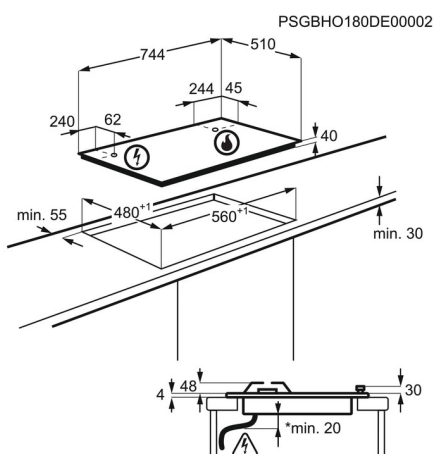


### Placa ZGH76524XS

PT: € 258



- > Placa a gás que oferece uma superfície de cozedura grande e estável – Ideal para panelas e frigideiras de todos os tamanhos
- > Queimador Wok, ideal para quando precisa de uma dose adicional de calor – Permite cozinhar com uma temperatura bastante elevada
- > Regulação Perfeita da Chama, para uma temperatura perfeita – Escolha o aquecimento nível de calor ideal graças a esta opção
- > Grelhas em ferro fundido – Conferem um acabamento profissional à sua cozinha
- > Ignição elétrica integrada – Para ativar as zonas de aquecimento, basta pressionar o botão e girar



- > Ignição elétrica no comando
- > Grelhas: 3, Ferro fundido
- > Segurança termoelétrica
- > Potência máxima gás (W): 12000
- > Zona posterior esq (W / mm): 2000W / 70mm
- > Zona posterior centro (W / mm): 4000W / 128mm
- > Zona frontal dir. (W / mm): 1000W / 54mm
- > Zona posterior dir. (W / mm): 3000W / 100mm
- > Zona frontal esq. (W / mm): 2000W / 70mm

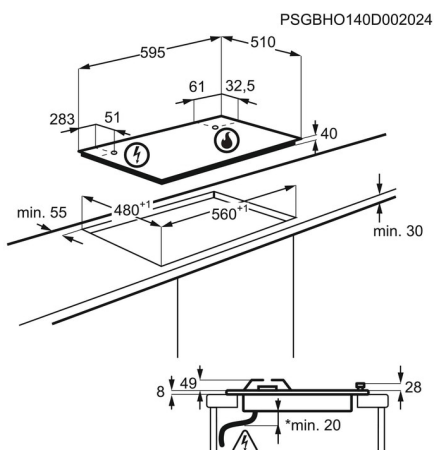
<b>PNC</b>	949 630 813	<b>EAN</b>	7332543599905
<b>Tipo de placa</b>	Gás	<b>Tamanho (cm)</b>	75
<b>Tipo de controlo</b>	Botões	<b>Design</b>	-
<b>Dimensões (mm)</b>	744x510	<b>Largura corte, mm</b>	560

### Placa ZGH66424XS

PT: € 193



- > Placa a gás que oferece uma superfície de cozedura grande e estável – Ideal para panelas e frigideiras de todos os tamanhos
- > Queimador Wok, ideal para quando precisa de uma dose adicional de calor – Permite cozinhar com uma temperatura bastante elevada
- > Grelhas em ferro fundido – Conferem um acabamento profissional à sua cozinha
- > Regulação Perfeita da Chama, para uma temperatura perfeita – Escolha o aquecimento nível de calor ideal graças a esta opção
- > Ignição elétrica integrada – Para ativar as zonas de aquecimento, basta pressionar o botão e girar



- > Ignição elétrica no comando
- > Grelhas: 2, Ferro fundido
- > Segurança termoelétrica
- > Potência máxima gás (W): 9000
- > Zona posterior esq (W / mm): 2000W / 70mm
- > Zona frontal dir. (W / mm): 1000W / 54mm
- > Zona posterior dir. (W / mm): 2000W / 70mm
- > Zona frontal esq. (W / mm): 4000W / 128mm

<b>PNC</b>	949 640 612	<b>EAN</b>	7332543601028
<b>Tipo de placa</b>	Gás	<b>Tamanho (cm)</b>	60
<b>Tipo de controlo</b>	Botões	<b>Design</b>	-
<b>Dimensões (mm)</b>	595x510	<b>Largura corte, mm</b>	560

## Placas

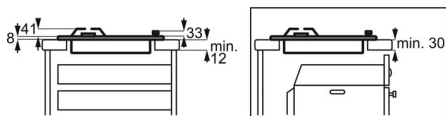
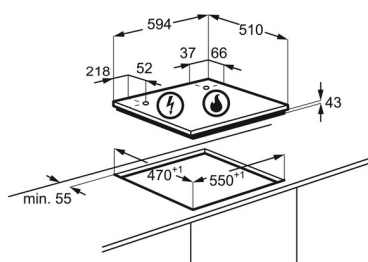
### Placa ZGH62424XA

PT: € 184



- > Cozinhe da forma mais tradicional – Esta placa a gás é responsiva e fácil de utilizar
- > Regulação Perfeita da Chama, para uma temperatura perfeita – Escolha o aquecimento nível de calor ideal graças a esta opção
- > Ignição elétrica integrada – Para ativar as zonas de aquecimento, basta pressionar o botão e girar
- > Queimador Wok, ideal para quando precisa de uma dose adicional de calor – Permite cozinhar com uma temperatura bastante elevada

PSGBHO170DE0005C



- > Ignição elétrica no comando
- > Grelhas: 2, Esmaltadas
- > Segurança termoeétrica
- > Potência máxima gás (W): 9000
- > Zona posterior esq (W / mm): 2000W / 70mm
- > Zona frontal dir. (W / mm): 1000W / 54mm
- > Zona posterior dir. (W / mm): 2000W / 70mm
- > Zona frontal esq. (W / mm): 4000W / 128mm

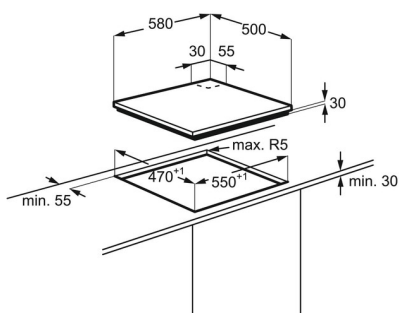
<b>PNC</b>	949 640 579	<b>EAN</b>	7332543587452
<b>Tipo de placa</b>	Gás	<b>Tamanho (cm)</b>	60
<b>Tipo de controlo</b>	Botões	<b>Design</b>	
<b>Dimensões (mm)</b>	594x510	<b>Largura corte, mm</b>	550

### Placa ZGM64300X

PT: € 166



PSGBHO120D000018



- > Não se preocupe com as crianças na cozinha – Os controlos laterais permitem uma maior segurança e menos stress
- > Limpeza sem esforço, excelentes resultados – Placa com grelhas esmaltadas para facilitar a limpeza
- > Ignição automática – Não precisa de isqueiro ou fósforos para ligar a placa
- > Segurança termoeétrica : tudo foi cuidadosamente pensado – Se a chama se apagar o fornecimento de gás é desligado automaticamente

- > Ignição elétrica no comando
- > Grelhas: 2, Esmaltadas
- > Segurança termoeétrica
- > Potência máxima gás (W): 6000
- > Zona posterior esq (W / mm): 1000W / 145mm
- > Zona frontal dir. (W / mm): 1000W / 54mm
- > Zona posterior dir. (W / mm): 2000W / 70mm
- > Zona frontal esq. (W / mm): 3000W / 100mm

<b>PNC</b>	949 740 647	<b>EAN</b>	7332543660506
<b>Tipo de placa</b>	Radiante + gás	<b>Tamanho (cm)</b>	60
<b>Tipo de controlo</b>	Botões	<b>Design</b>	-
<b>Dimensões (mm)</b>	580x500	<b>Largura corte, mm</b>	550

## Placas

### Placa ZGH62414XA

PT: € 138

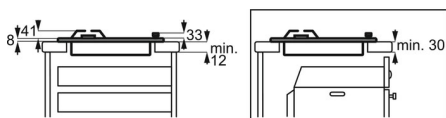
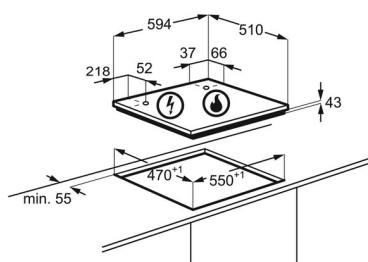


- › Instalação num piscar de olhos – A placa encaixa facilmente na sua bancada de forma rápida e fácil
- › Cozinhe com estilo – Graças ao design elegante e moderno desta placa
- › Ignição automática – Não precisa de isqueiro ou fósforos para ligar a placa
- › Controlo da placa por botão rotativo – Para gerar o nível de calor ideal para cada situação com rapidez e precisão
- › Não se preocupe com as crianças na cozinha – Os controlos laterais permitem uma maior segurança e menos stress

- › Ignição elétrica no comando
- › Grelhas: 2, Esmaltadas
- › Segurança termoelétrica
- › Potência máxima gás (W): 8000
- › Zona posterior esq (W / mm): 2000W / 70mm
- › Zona frontal dir. (W / mm): 1000W / 54mm
- › Zona posterior dir. (W / mm): 2000W / 70mm
- › Zona frontal esq. (W / mm): 3000W / 100mm

<b>PNC</b>	949 640 566	<b>EAN</b>	7332543587322
<b>Tipo de placa</b>	Gás	<b>Tamanho (cm)</b>	60
<b>Tipo de controlo</b>	Botões	<b>Design</b>	
<b>Dimensões (mm)</b>	594x510	<b>Largura corte, mm</b>	550

PSGBHO170DE0005C



### Placa ZGH62417XA

PT: € 119

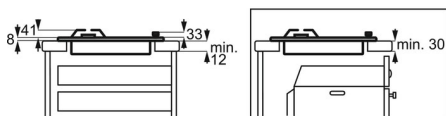
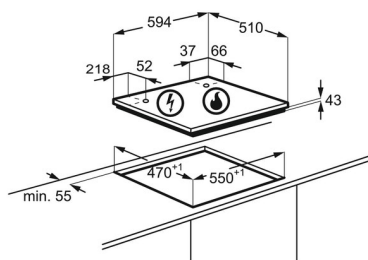


- › Instalação num piscar de olhos – A placa encaixa facilmente na sua bancada de forma rápida e fácil
- › Cozinhe com estilo – Graças ao design elegante e moderno desta placa
- › Não se preocupe com as crianças na cozinha – Os controlos laterais permitem uma maior segurança e menos stress
- › Controlo da placa por botão rotativo – Para gerar o nível de calor ideal para cada situação com rapidez e precisão
- › Mantenha a sua cozinha segura – A placa desliga automaticamente o fornecimento de gás se a chama se apagar

- › Grelhas: 2, Esmaltadas
- › Segurança termoelétrica
- › Potência máxima gás (W): 8000
- › Zona posterior esq (W / mm): 2000W / 70mm
- › Zona frontal dir. (W / mm): 1000W / 54mm
- › Zona posterior dir. (W / mm): 2000W / 70mm
- › Zona frontal esq. (W / mm): 3000W / 100mm

<b>PNC</b>	949 640 559	<b>EAN</b>	7332543589098
<b>Tipo de placa</b>	Gás	<b>Tamanho (cm)</b>	60
<b>Tipo de controlo</b>	Botões	<b>Design</b>	
<b>Dimensões (mm)</b>	594x510	<b>Largura corte, mm</b>	550

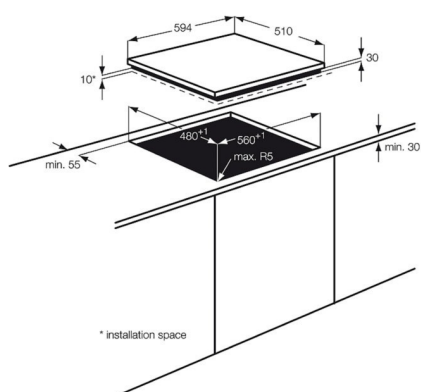
PSGBHO170DE0005C



## Placas



PSGBHO090D000148



### Placa ZEE6942FXS

PT: € 157

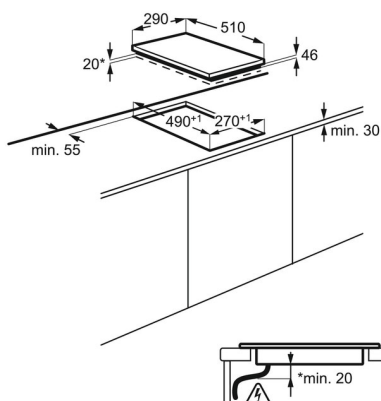
- Placa com discos elétricos – Fácil de usar, descomplicada e com uma excelente relação qualidade / preço
- Comandos frontais acessíveis – Fáceis de utilizar
- Zonas de aquecimento de duas dimensões – Adequadas para recipientes com diferentes tamanhos
- Quem disse que a cozedura com discos elétricos tem de ser lenta? – Os discos elétricos desta placa aquecem mais rápido que os tradicionais

- Zona posterior esq (W / mm): 1500W / 180mm
- Zona posterior dir. (W / mm): 1500W / 180mm
- Zona frontal esq. (W / mm): 1500W / 145mm
- Zona frontal dir. (W / mm): 1000W / 145mm

<b>PNC</b>	949 800 953	<b>EAN</b>	7332543658091
<b>Tipo de placa</b>	Radiante	<b>Tamanho (cm)</b>	60
<b>Tipo de controlo</b>	Botões	<b>Design</b>	-
<b>Dimensões (mm)</b>	594x510	<b>Largura corte, mm</b>	560



PSGBHO120D000022



### Placa ZEI3921IBA

PT: € 378

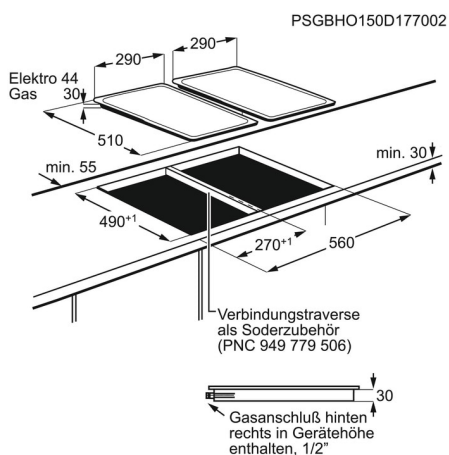
- Crie superfície de cozedura de que necessita – Com as placas modulares, ideais para combinar e instalar em qualquer cozinha
- Reações ultra-rápidas – Cozinhe em menos tempo com indução
- Indução, a placa mais fácil de limpar – Placa de resposta instantânea para menos derrames e limpeza mais fácil
- Calor perfeitamente ajustado às bases dos seus tachos e panelas – Zonas de cozedura de tamanhos diferentes para facilidade e eficiência
- A forma mais segura de criar os seus pratos favoritos – Aquecimento por indução para cozinhar com mais rapidez e segurança

- Zona posterior centro (W / mm): 1800W / 180mm
- Zona frontal centro (W / mm): 1400W / 140mm

<b>PNC</b>	949 738 678	<b>EAN</b>	7332543177769
<b>Tipo de placa</b>	Indução	<b>Tamanho (cm)</b>	Dominó
<b>Tipo de controlo</b>	Botões	<b>Design</b>	Moldura standard
<b>Dimensões (mm)</b>	290x510	<b>Largura corte, mm</b>	270



## Placas



### Placa ZES3921IBA

PT: € 203

- > Crie superfície de cozedura de que necessita – Com as placas modulares, ideais para combinar e instalar em qualquer cozinha
- > Placa vitrocerâmica de aquecimento por incandescência rápida – Oferece-lhe resultados mais rápidos
- > Superfície de vitrocerâmica para limpeza rápida e fácil – Menos tempo a limpar, mais tempo livre
- > Mais flexibilidade para cozinhar – Desfruta das vantagens de ter zonas de cozedura diferentes

- > Zona posterior centro (W / mm): 1200W / 145mm
- > Zona frontal centro (W / mm): 1700W / 180mm

<b>PNC</b>	949 738 677	<b>EAN</b>	7332543177752
<b>Tipo de placa</b>	Vitrocerâmica	<b>Tamanho (cm)</b>	Dominó
<b>Tipo de controlo</b>	Botões	<b>Design</b>	Moldura standard
<b>Dimensões (mm)</b>	290x510	<b>Largura corte, mm</b>	270

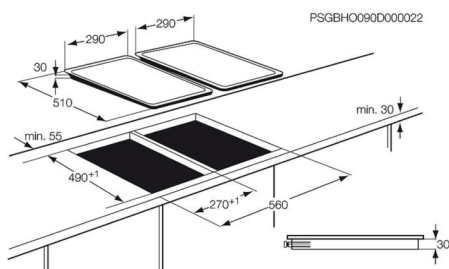
### Placa ZGG35214XA

PT: € 119

- > Crie superfície de cozedura de que necessita – Com as placas modulares, ideais para combinar e instalar em qualquer cozinha
- > O painel de comandos adequado a todos os gostos – Painel de comandos à frente para fácil acesso
- > Limpeza sem esforço, resultados excelentes – Placa com suporte para tachos esmaltado, para limpeza fácil
- > Calor perfeitamente ajustado às bases dos seus tachos e panelas – Zonas de cozedura de tamanhos diferentes para facilidade e eficiência

- > Ignição elétrica no comando
- > Segurança termoeletrónica
- > Zona posterior centro (W / mm): 3000W / 100mm
- > Grelhas: 1, Esmaltadas
- > Potência máxima gás (W): 4000
- > Zona frontal centro (W / mm): 1000W / 54mm

<b>PNC</b>	949 738 190	<b>EAN</b>	7332543186082
<b>Tipo de placa</b>	Gás	<b>Tamanho (cm)</b>	Dominó
<b>Tipo de controlo</b>	Botões	<b>Design</b>	-
<b>Dimensões (mm)</b>	290x510	<b>Largura corte, mm</b>	270



## Placas - Especificações Técnicas



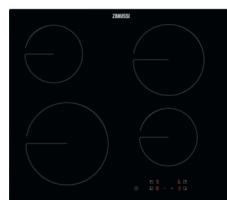
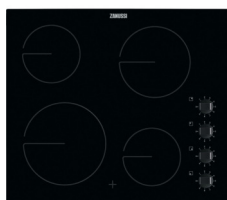
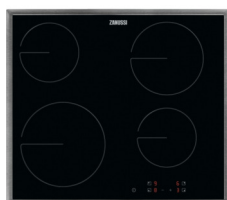
	Zanussi Placa ZIFN844K	Zanussi Placa ZIAN644K	Zanussi Placa ZITN643K	Zanussi Placa ZITN644K
<b>PNC</b>	949 595 722	949 595 721	949 492 406	949 595 713
<b>EAN</b>	7332543717293	7332543719570	7332543715862	7332543717927
<b>Tipo de placa</b>	Indução	Indução	Indução	Indução
<b>Tamanho (cm)</b>	80	60	60	60
<b>Tipo de controlo</b>	Deslizante independente 9 níveis	Deslizante independente 9 níveis	Tátil 9 níveis	Deslizante independente 9 níveis
<b>Design</b>	Sem moldura	Sem moldura	Sem moldura	Sem moldura
<b>Dimensões (mm)</b>	780x520	590x520	590x520	590x520
<b>Largura corte, mm</b>	750	560	560	560
<b>Profundidade corte, mm</b>	490	490	490	490
<b>Hob2Hood</b>	Sim	Sim	Sim	Sim
<b>Cozedura assistida</b>	Não	Sensor de fervura	Não	Não
<b>Voltagem, V</b>	220-240 / 400V2N	220-240V / 400V2N	220-240 / 400V2N	220-240 / 400V2N
<b>Potência, W</b>	7350	7350	7350	7350
<b>Potência/Diâmetro, frente dir.</b>		1400 / 2500W / 145mm	1400 / 2500W / 145mm	1400 / 2500W / 145mm
<b>Potência/Diâmetro, frente esq.</b>	2300 / 3200W / 210mm	2300 / 3700W / 210mm	2300 / 3700W / 210mm	2300 / 3700W / 210mm
<b>Potência/Diâmetro frnt centro</b>	1400 / 2500W / 145mm			
<b>Potência/Diâmetro, posterior dir.</b>	2300 / 3600W / 240mm	1800 / 2800W / 180mm	1800W / 180mm	1800 / 2800W / 180mm
<b>Potência/Diâmetro, posterior esq.</b>	2300 / 3200W / 210mm	1800 / 2800W / 180mm	1800W / 180mm	1800 / 2800W / 180mm
<b>Funções</b>	Indicador de calor residual em três níveis, Alarme acústico, Aquecimento automático, Função PowerBoost, Segurança de crianças, Função Hob2Hood, Bloqueio de painel, Função ponte, Conta minutos, Função Pausa, Temporizador	Indicador de calor residual em três níveis, Alarme acústico, Aquecimento automático, BoilAssist, Função PowerBoost, Segurança de crianças, Função Hob2Hood, Bloqueio de painel, Conta minutos, Função Pausa, Temporizador	Indicador de calor residual em três níveis, Alarme acústico, Aquecimento automático, Função PowerBoost, Segurança de crianças, Função Hob2Hood, Bloqueio de painel, Conta minutos, Temporizador	Indicador de calor residual em três níveis, Aquecimento automático, Função PowerBoost, Segurança de crianças, Função Hob2Hood, Bloqueio de painel, Conta minutos, Função Pausa, Temporizador, Alarme acústico
<b>Sinal Acústico</b>	Sim	Sim	Sim	Sim
<b>Bloqueio de segurança</b>	Sim	Sim	Sim	Sim
<b>PowerSlide</b>	Não	Não	Não	Não
<b>Ponte</b>	À esquerda	Não	Não	Não
<b>Pausa</b>	Sim	Sim	Não	Sim
<b>CountUp (temporizador individual)</b>	Não	Não	Não	Não
<b>Temporizador</b>	Sim	Sim	Sim	Sim
<b>Power</b>	Sim	Sim	Sim	Sim
<b>Aquecimento Residual</b>	Sim	Sim	Sim	Sim
<b>Ignição eletrónica</b>	Não	Não	Não	Não
<b>Termopar</b>	Não	Não	Não	Não
<b>Cor</b>	Preto	Preto	Preto	Preto
<b>Frequência, Hz</b>	50-60	50-60	50-60	50-60
<b>Comprimento do cabo, (m)</b>	1.5	1.5	1.5	1.5
<b>Ficha</b>	Não tem	Não tem	Não tem	Não tem

## Placas - Especificações Técnicas



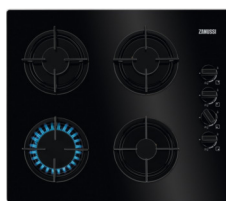
	Zanussi Placa ZITN641K	Zanussi Placa ZITN633X	Zanussi Placa ZHRN639K	Zanussi Placa ZHRN642K
<b>PNC</b>	949 492 417	949 492 429	949 492 423	949 492 407
<b>EAN</b>	7332543716784	7332543717378	7332543717330	7332543715879
<b>Tipo de placa</b>	Indução	Indução	Vitrocerâmica	Vitrocerâmica
<b>Tamanho (cm)</b>	60	60	60	60
<b>Tipo de controlo</b>	Tátil	Tátil 9 níveis	Tátil	Tátil
<b>Design</b>	Sem moldura	Moldura inox	Sem moldura	Sem moldura
<b>Dimensões (mm)</b>	590x520	576x506	590x520	590x520
<b>Largura corte, mm</b>	560	560	560	560
<b>Profundidade corte, mm</b>	490	490	490	490
<b>Hob2Hood</b>	Não	Sim	Não	Não
<b>Cozedura assistida</b>	Não	Não	Não	Não
<b>Voltagem, V</b>	220-240V / 400V2N	220-240 / 400V2N	220-240V / 400V2N	220-240V / 400V2N
<b>Potência, W</b>	6600	7350	5700	6400
<b>Potência/Diâmetro, frente dir.</b>	1200 / 1800W / 145mm	1800 / 2800 / 3500 / 3700W / 180 / 280mm	1050 / 1950 / 2700W / 145 / 210 / 270mm	1200W / 145mm
<b>Potência/Diâmetro, frente esq.</b>	2300 / 2800W / 210mm	2300 / 3700W / 210mm	1800W / 180mm	750 / 2200W / 120 / 210mm
<b>Potência/Diâmetro, posterior dir.</b>	1800W / 180mm			1800W / 180mm
<b>Potência/Diâmetro, posterior esq.</b>	1200W / 145mm	1400W / 145mm	1200W / 145mm	1200W / 145mm
<b>Funções</b>	Função PowerBoost, Segurança de crianças, Bloqueio de painel, Indicador de calor residual	Indicador de calor residual em três níveis, Alarme acústico, Aquecimento automático, Função PowerBoost, Segurança de crianças, Função Hob2Hood, Bloqueio de painel, Conta minutos, Temporizador	Alarme acústico, Segurança de crianças, Indicador de calor residual	Alarme acústico, Segurança de crianças, Indicador de calor residual
<b>Sinal Acústico</b>	Não	Sim	Sim	Sim
<b>Bloqueio de segurança</b>	Sim	Sim	Sim	Sim
<b>PowerSlide</b>	Não	Não	Não	Não
<b>Ponte</b>	Não	Não	Não	Não
<b>Pausa</b>	Não	Não	Não	Não
<b>CountUp (temporizador individual)</b>	Não	Não	Não	Não
<b>Temporizador</b>	Não	Sim	Não	Não
<b>Power</b>	Sim	Sim	Não	Não
<b>Aquecimento Residual</b>	Sim	Sim	Sim	Sim
<b>Ignição eletrónica</b>	Não	Não	Não	Não
<b>Termopar</b>	Não	Não	Não	Não
<b>Cor</b>	Preto	Preto	Preto	Preto
<b>Frequência, Hz</b>	50-60	50-60	50-60	50-60
<b>Comprimento do cabo, (m)</b>	1.5	1.5	1.5	1.5
<b>Ficha</b>	Não tem	Não tem	Não tem	Não tem

## Placas - Especificações Técnicas



	Zanussi Placa ZHRN641X	Zanussi Placa ZHRN640K	Zanussi Placa ZHRX641K	Zanussi Placa ZGO98520BA
<b>PNC</b>	949 492 424	949 492 408	949 492 432	949 750 933
<b>EAN</b>	7332543717347	7332543715886	7332543717408	7332543669240
<b>Tipo de placa</b>	Vitrocerâmica	Vitrocerâmica	Vitrocerâmica	Gás
<b>Tamanho (cm)</b>	60	60	60	90
<b>Tipo de controle</b>	Tátil	Botões	Tátil	Botões
<b>Design</b>	Moldura inox	Sem moldura	Sem moldura	-
<b>Dimensões (mm)</b>	576x506	590x520	590x520	880x510
<b>Largura corte, mm</b>	560	560	560	830
<b>Profundidade corte, mm</b>	490	490	490	480
<b>Hob2Hood</b>	Não	Não	Não	Não
<b>Cozedura assistida</b>	Não	Não	Não	Não
<b>Voltagem, V</b>	220-240V / 400V2N	220-240V / 400V2N	220-240V / 400V2N	220-240
<b>Potência, W</b>	6500	6500	6500	
<b>Potência máxima gás, W</b>				10600
<b>Potência/Diâmetro, frente dir.</b>	1200W / 145mm	1200W / 145mm	1200W / 145mm	1000W / 70mm
<b>Potência/Diâmetro, frente esq.</b>	2300W / 210mm	2300W / 210mm	2300W / 210mm	1900W / 54mm
<b>Potência/Diâmetro, posterior centro</b>				00W / 00mm
<b>Potência/Diâmetro centro</b>				3900W / 122mm
<b>Potência/Diâmetro dta centro</b>				00W / 00mm
<b>Potência/Diâmetro esq centro</b>				00W / 00mm
<b>Potência/Diâmetro, posterior dir.</b>	1800W / 180mm	1800W / 180mm	1800W / 180mm	1900W / 70mm
<b>Potência/Diâmetro, posterior esq.</b>	1200W / 145mm	1200W / 145mm	1200W / 145mm	1900W / 70mm
<b>Funções</b>	Indicador de calor residual	Indicador de calor residual	Indicador de calor residual	
<b>Sinal Acústico</b>	Não	Não	Não	Não
<b>Bloqueio de segurança</b>	Não	Não	Não	Não
<b>PowerSlide</b>	Não	Não	Não	Não
<b>Ponte</b>	Não	Não	Não	Não
<b>Pausa</b>	Não	Não	Não	Não
<b>CountUp (temporizador individual)</b>	Não	Não	Não	Não
<b>Temporizador</b>	Não	Não	Não	Não
<b>Power</b>	Não	Não	Não	Não
<b>Aquecimento Residual</b>	Sim	Sim	Sim	Não
<b>Ignição eletrônica</b>	Não	Não	Não	Sim
<b>Termopar</b>	Não	Não	Não	Sim
<b>Grelhas</b>				Ferro fundido, 5
<b>Cor</b>	Preto	Preto	Preto	Preto
<b>Frequência, Hz</b>	50-60	50-60	50-60	50-60
<b>Comprimento do cabo, (m)</b>	1.5	1.5	1.5	1.1
<b>Ficha</b>	Não tem	Não tem	Não tem	Não tem

## Placas - Especificações Técnicas



Zanussi Placa  
ZG065414BA

Zanussi Placa  
ZG062414BA

Zanussi Placa  
ZGH76524XS

Zanussi Placa  
ZGH66424XS

<b>PNC</b>	949 620 888	949 640 742	949 630 813	949 640 612
<b>EAN</b>	7332543185986	7332543663729	7332543599905	7332543601028
<b>Tipo de placa</b>	Gás	Gás	Gás	Gás
<b>Tamanho (cm)</b>	60	60	75	60
<b>Tipo de controle</b>	Botões	Botões	Botões	Botões
<b>Design</b>	-	-	-	-
<b>Dimensões (mm)</b>	590x520	590x510	744x510	595x510
<b>Largura corte, mm</b>	560	550	560	560
<b>Profundidade corte, mm</b>	480	470	480	480
<b>Hob2Hood</b>	Não	Não	Não	Não
<b>Cozedura assistida</b>	Não	Não	Não	Não
<b>Voltagem, V</b>	230	220 / 240	220-240	220-240
<b>Potência máxima gás, W</b>	7700	7700	12000	9000
<b>Potência/Diâmetro, frente dir.</b>	1900W / 70mm	1000W / 54mm	1000W / 54mm	1000W / 54mm
<b>Potência/Diâmetro, frente esq.</b>	1000 W / 54 mm	2900W / 70mm	2000W / 70mm	4000W / 128mm
<b>Potência/Diâmetro, posterior centro</b>	-	-	4000W / 128mm	-
<b>Potência/Diâmetro, posterior dir.</b>	1900W / 70mm	1900W / 70mm	3000W / 100mm	2000W / 70mm
<b>Potência/Diâmetro, posterior esq.</b>	2900W / 100mm	1900W / 70mm	2000W / 70mm	2000W / 70mm
<b>Funções</b>	-	-	-	-
<b>Sinal Acústico</b>	Não	Não	Não	Não
<b>Bloqueio de segurança</b>	Não	Não	Não	Não
<b>PowerSlide</b>	Não	Não	Não	Não
<b>Ponte</b>	Não	Não	Não	Não
<b>Pausa</b>	Não	Não	Não	Não
<b>CountUp (temporizador individual)</b>	Não	Não	Não	Não
<b>Temporizador</b>	Não	Não	Não	Não
<b>Power</b>	Não	Não	Não	Não
<b>Aquecimento Residual</b>	Não	Não	Não	Não
<b>Ignição eletrônica</b>	Sim	Sim	Sim	Sim
<b>Termopar</b>	Sim	Sim	Sim	Sim
<b>Grelhas</b>	4, Esmaltadas	4, Esmaltadas	3, Ferro fundido	2, Ferro fundido
<b>Cor</b>	Preto	Preto	Inox anti dedadas	Inox anti dedadas
<b>Frequência, Hz</b>	-	50 / 60	50 / 60	50 / 60
<b>Comprimento do cabo, (m)</b>	1.1	1.1	1.1	1.1
<b>Ficha</b>	Não tem	Não tem	Não tem	Não tem

## Placas - Especificações Técnicas



	Zanussi Placa ZGH62424XA	Zanussi Placa ZGM64300X	Zanussi Placa ZGH62414XA	Zanussi Placa ZGH62417XA
<b>PNC</b>	949 640 579	949 740 647	949 640 566	949 640 559
<b>EAN</b>	7332543587452	7332543660506	7332543587322	7332543589098
<b>Tipo de placa</b>	Gás	Radiante + gás	Gás	Gás
<b>Tamanho (cm)</b>	60	60	60	60
<b>Tipo de controle</b>	Botões	Botões	Botões	Botões
<b>Design</b>		-		
<b>Dimensões (mm)</b>	594x510	580x500	594x510	594x510
<b>Largura corte, mm</b>	550	550	550	550
<b>Profundidade corte, mm</b>	470	470	470	470
<b>Hob2Hood</b>	Não	Não	Não	Não
<b>Cozedura assistida</b>	Não	Não	Não	Não
<b>Voltagem, V</b>	220-240	220-240	220-240	220-240
<b>Potência máxima gás, W</b>	9000	6000	8000	8000
<b>Potência/Diâmetro, frente dir.</b>	1000W / 54mm	1000W / 54mm	1000W / 54mm	1000W / 54mm
<b>Potência/Diâmetro, frente esq.</b>	4000W / 128mm	3000W / 100mm	3000W / 100mm	3000W / 100mm
<b>Potência/Diâmetro centro</b>	00W / 00mm	0W		
<b>Potência/Diâmetro dta centro</b>	00W / 00mm	0W		
<b>Potência/Diâmetro esq centro</b>	00W / 00mm	0W		
<b>Potência/Diâmetro, posterior dir.</b>	2000W / 70mm	2000W / 70mm	2000W / 70mm	2000W / 70mm
<b>Potência/Diâmetro, posterior esq.</b>	2000W / 70mm	1000W / 145mm	2000W / 70mm	2000W / 70mm
<b>Funções</b>	-	-	-	-
<b>Sinal Acústico</b>	Não	Não	Não	Não
<b>Bloqueio de segurança</b>	Não	Não	Não	Não
<b>PowerSlide</b>	Não	Não	Não	Não
<b>Ponte</b>	Não	Não	Não	Não
<b>Pausa</b>	Não	Não	Não	Não
<b>CountUp (temporizador individual)</b>	Não	Não	Não	Não
<b>Temporizador</b>	Não	Não	Não	Não
<b>Power</b>	Não	Não	Não	Não
<b>Aquecimento Residual</b>	Não	Não	Não	Não
<b>Ignição eletrônica</b>	Sim	Sim	Sim	Não
<b>Termopar</b>	Sim	Sim	Sim	Sim
<b>Grelhas</b>	2, Esmaltadas	2, Esmaltadas	2, Esmaltadas	2, Esmaltadas
<b>Cor</b>	Inox anti dedadas	Inox anti dedadas	Inox anti dedadas	Inox anti dedadas
<b>Frequência, Hz</b>	50 / 60	50-60	50 / 60	50 / 60
<b>Comprimento do cabo, (m)</b>	1.1	1.1	1.1	1.1
<b>Ficha</b>	Não tem	Não tem	Não tem	Não tem

## Placas - Especificações Técnicas



Zanussi Placa  
ZEE6942FXS

Zanussi Placa  
ZEI3921IBA

Zanussi Placa  
ZES3921IBA

Zanussi Placa  
ZGG35214XA

<b>PNC</b>	949 800 953	949 738 678	949 738 677	949 738 190
<b>EAN</b>	7332543658091	7332543177769	7332543177752	7332543186082
<b>Tipo de placa</b>	Radiante	Indução	Vitrocerâmica	Gás
<b>Tamanho (cm)</b>	60	Dominó	Dominó	Dominó
<b>Tipo de controlo</b>	Botões	Botões	Botões	Botões
<b>Design</b>	-	Moldura standard	Moldura standard	-
<b>Dimensões (mm)</b>	594x510	290x510	290x510	290x510
<b>Largura corte, mm</b>	560	270	270	270
<b>Profundidade corte, mm</b>	480	490	490	490
<b>Hob2Hood</b>	Não	Não	Não	Não
<b>Cozedura assistida</b>	Não	Não	Não	Não
<b>Voltagem, V</b>	220-240	230	230	230
<b>Potência, W</b>	5500	3200	2900	
<b>Potência máxima gás, W</b>				4000
<b>Potência/Diâmetro, frente dir.</b>	1000W / 145mm			
<b>Potência/Diâmetro, frente esq.</b>	1500W / 145mm			
<b>Potência/Diâmetro, posterior centro</b>		1800W / 180mm	1700W / 180mm	3000W / 100mm
<b>Potência/Diâmetro frnt centro</b>		1400W / 140mm	1200W / 145mm	1000W / 54mm
<b>Potência/Diâmetro, posterior dir.</b>	1500W / 180mm			
<b>Potência/Diâmetro, posterior esq.</b>	1500W / 180mm			
<b>Funções</b>	-			-
<b>Sinal Acústico</b>	Não	Não	Não	Não
<b>Bloqueio de segurança</b>	Não	Não	Não	Não
<b>PowerSlide</b>	Não	Não	Não	Não
<b>Ponte</b>	Não	Não	Não	Não
<b>Pausa</b>	Não	Não	Não	Não
<b>CountUp (temporizador individual)</b>	Não	Não	Não	Não
<b>Temporizador</b>	Não	Não	Não	Não
<b>Power</b>	Não	Não	Não	Não
<b>Aquecimento Residual</b>	Não	Não	Não	Não
<b>Ignição eletrónica</b>	Não	Não	Não	Sim
<b>Termopar</b>	Não	Não	Não	Sim
<b>Grelhas</b>	Não	Não	Não	1, Esmaltadas
<b>Cor</b>	Inox anti dedadas	Inox anti dedadas	Inox anti dedadas	Inox anti dedadas
<b>Frequência, Hz</b>	50-60	50	50	50
<b>Comprimento do cabo, (m)</b>		1.6	1.1	1.1
<b>Ficha</b>		Não tem	Não tem	Não tem





# CONSUMÍVEIS E ACESSÓRIOS

## M3HCC200

Este detergente de elevada qualidade para limpeza de placas de vitrocerâmica confere à sua placa um brilho verdadeiramente perfeito. Deixa uma película protetora que facilita a limpeza futura. As suas propriedades permitem que limpe a placa sem riscar a superfície.



Remove resíduos de alimentos e gordura  
Ideal para dar brilho à sua placa vitrocerâmica,  
de indução e de incandescência rápida

Volume: 300ml  
12 unidades por Caixa - preço unitário

**PT: € 9,75**

PNC: 902 979 959  
EAN: 7332543657230

## A6IME102

Este raspador para placas de vitrocerâmica de indução ou incandescência rápida, limpa a superfície das placas, removendo gorduras e resíduos de alimentos, sem riscos. É fácil de usar e seguro, deixando a sua placa como nova.



Lâminas (vendidas separadamente) podem ser substituídas sempre que necessário

12 Unidades por Caixa - preço unitário

**PT: € 7,48**

PNC: 902 979 539  
EAN: 7321423231189

## A6IMB102

Estas lâminas para raspador de placas vitrocerâmicas são fáceis de montar e não riscam. Eliminam eficazmente os resíduos ressequidos e mesmo a sujidade mais resistente. Cada unidade contém 10 lâminas.



12 Unidades por Caixa - preço unitário

**PT: € 7,48**

PNC: 902 979 541  
EAN: 7321423231202

# EXAUSTORES

Na Zanussi criamos uma gama de exaustores que se adapta às suas necessidades. Elegantes e modernos. Para além de funcionais, os nossos exaustores são também um apontamento de design, complementando qualquer cozinha. Escolha um dos diferentes estilos da nossa gama, com excelentes acabamentos em inox. Pode também escolher entre exaustores de parede, de ilha, telescópicos, tradicionais ou de integrar.



## Visão clara

Providencia iluminação adicional? Sim. Todos os nossos exaustores têm iluminação LED para que possa ver claramente o que está a cozinhar, enquanto poupa energia.



## Fácil de manter?

Muito. A maioria dos nossos exaustores têm filtros laváveis que pode colocar na máquina de lavar loiça.



## Escondido ou integrado?

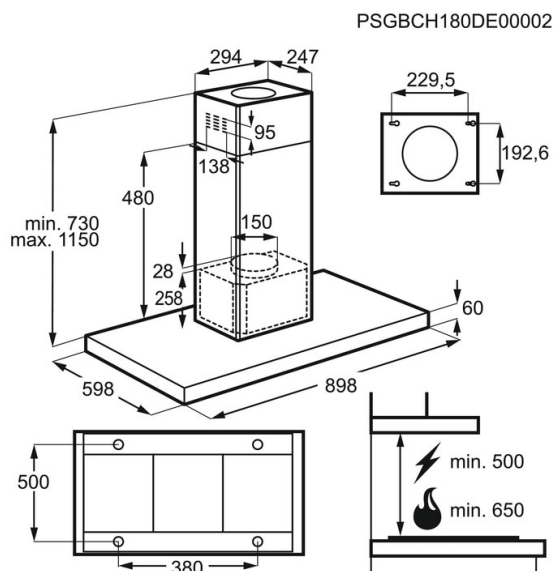
Quão discreto deve ser? Que tipo de exaustor prefere? Os dois tipos de exaustor encaixam-se de forma perfeita na sua cozinha. Basta puxar o exaustor quando precisa e empurrá-lo quando terminar, o que faz com que seja a escolha perfeita para espaços apertados. Os exaustores tradicionais instalam-se facilmente por baixo dos armários de parede, com comandos de acesso fácil.

## Exaustores ZHS92450XA

PT: € 732

- > **Exaustor de ilha para uma cozinha moderna e sempre fresca** – Desfrute de uma cozinha agradável e sofisticada
- > **Para quem gosta de ter mais espaço para cozinhar** – Exaustor de 90 cm para uma fácil extração dos odores e dos fumos da sua cozinha
- > **Porquê perder mais tempo do que o necessário a limpar eletrodomésticos?** – Filtro fácil de limpar para uma manutenção sem esforço
- > **Defina a velocidade de extração de forma simples e fácil** – Comandos mecânicos para fácil regulação da velocidade de extração

> Instalação: Ilha, 90 cm largura	> Controlo por teclas	> Filtros: Malha de Alumínio, Sim, 3	
> Níveis de potência: 3	> Evacuação ou recirculação (filtro de carvão como acessório)		
> Cap. de extração, nível máx / mín: 400 / 250 m <sup>3</sup> / h	> 4 lâmpadas LED		
<b>PNC</b>	942 051 003	<b>EAN</b>	7332543611614
<b>Classe energética</b>	D	<b>Cor</b>	Inox anti dedadas
<b>Extensor</b>	Incluído	<b>Válvula anti retorno</b>	Não
<b>Nível de ruído</b>	64 dB(A)	<b>Filtro de carvão</b>	ECFB01
<b>Consumo anual de energia KWh/ano</b>	64.1	<b>Cap. extração máx. recirculação, m3/h</b>	245
<b>Cap. extração min. recirculação, m3/h</b>	175	<b>Índice de eficiência dinâmica dos fluidos</b>	8.1



## Exaustores ZHB92670XA

PT: € 263

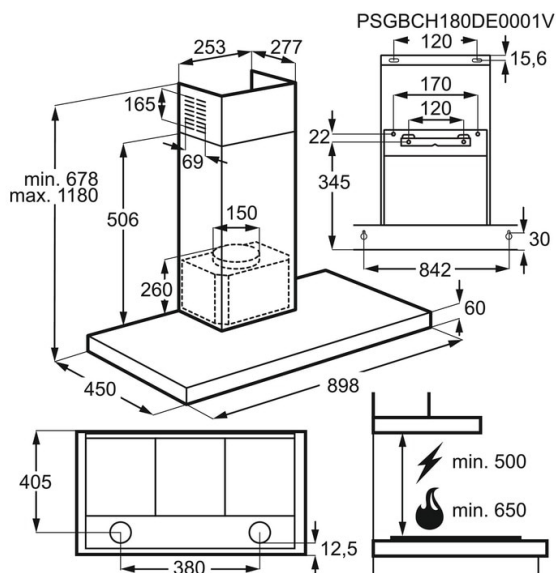
- › **Exaustor de parede, para fácil remoção dos odores da cozinha** – Mantenha a sua cozinha livre de fumos e odores desagradáveis
- › **A sua cozinha terá sempre um ambiente fresco** – 3 velocidades que se adaptam aos vapor e fumo libertado pelos seus cozinhados
- › **Porquê perder mais tempo do que o necessário a limpar eletrodomésticos?** – Filtro fácil de limpar para uma manutenção sem esforço

- › Instalação: Chaminé, 90 cm largura
- › Níveis de potência: 3
- › Cap. de extração, nível máx / mín: 600 / 295 m<sup>3</sup> / h

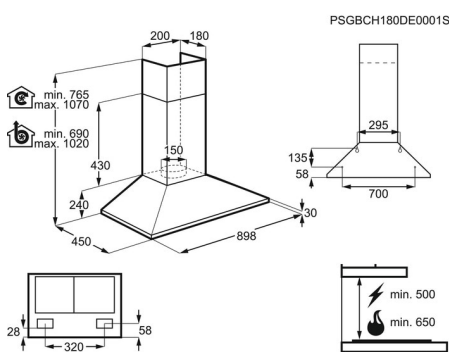
- › Controlo por teclas
- › Evacuação ou recirculação (filtro de carvão como acessório)
- › 2 lâmpadas LED

- › Filtros: Modular de Alumínio, Sim, 3

<b>PNC</b>	942 022 032	<b>EAN</b>	7332543610792
<b>Classe energética</b>	C	<b>Cor</b>	Inox anti dedadas
<b>Extensor</b>	Incluído	<b>Válvula anti retorno</b>	Sim
<b>Nível de ruído</b>	68 dB(A)	<b>Filtro de carvão</b>	ECFB01
<b>Consumo anual de energia KWh/ano</b>	96.4	<b>Cap. extração máx. recirculação, m3/h</b>	415
<b>Cap. extração min. recirculação, m3/h</b>	250	<b>Índice de eficiência dinâmica dos fluidos</b>	15.3



## Exaustores



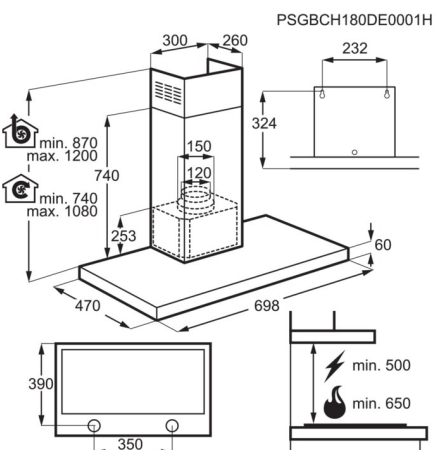
### Exaustor ZHC92462XA

PT: € 187

- Exaustor de parede, para fácil remoção dos odores da cozinha – Mantenha a sua cozinha livre de fumos e odores desagradáveis
- Botões de controlo para ajustar as definições de velocidade de forma fácil – Para quem não gosta de complicações
- Porquê perder mais tempo do que o necessário a limpar eletrodomésticos? – Filtro fácil de limpar para uma manutenção sem esforço

- Instalação: Chaminé, 90 cm largura
- Níveis de potência: 3
- Cap. de extração, nível máx / mín: 420 / 235 m<sup>3</sup> / h
- Controlo por teclas
- Evacuação ou recirculação (filtro de carvão como acessório)
- 2 lâmpadas LED
- Filtros: Modular de Alumínio, Sim, 3

<b>PNC</b>	942 022 015	<b>EAN</b>	7332543610754
<b>Classe energética</b>	D	<b>Cor</b>	Inox anti dedadas
<b>Extensor</b>	Incluído	<b>Válvula anti retorno</b>	Não
<b>Nível de ruído</b>	66 dB(A)	<b>Filtro de carvão</b>	ECFB02



### Exaustor ZHC75X

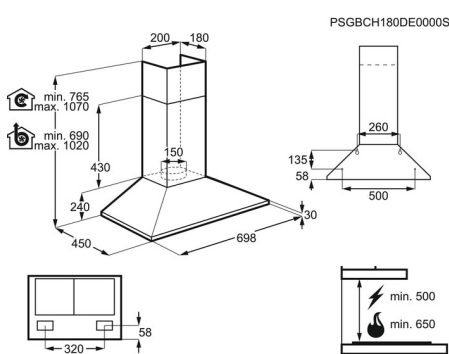
PT: € 263

- Exaustor de parede, para fácil remoção dos odores da cozinha – Mantenha a sua cozinha livre de fumos e odores desagradáveis
- A sua cozinha terá sempre um ambiente fresco – 3 velocidades que se adaptam aos vapor e fumo libertado pelos seus cozinhados
- Porque cozinhar nem sempre é sinónimo de fazer uma coisa de cada vez – Controlos frontais para fácil e rápida seleção da velocidade de extração
- Porquê perder mais tempo do que o necessário a limpar eletrodomésticos? – Filtro fácil de limpar para uma manutenção sem esforço

- Instalação: Chaminé, 70 cm largura
- Níveis de potência: 3
- Cap. de extração, nível máx / mín: 360 / 210 m<sup>3</sup> / h
- Controlo por teclas
- Evacuação ou recirculação (filtro de carvão como acessório)
- 2 lâmpadas LED
- Filtros: Modular de Alumínio, Sim, 2

<b>PNC</b>	942 490 657	<b>EAN</b>	7332543615261
<b>Classe energética</b>	D	<b>Cor</b>	Inox anti dedadas
<b>Extensor</b>	Acessório	<b>Válvula anti retorno</b>	Não
<b>Nível de ruído</b>	65 dB(A)	<b>Filtro de carvão</b>	MCFE04

## Exaustores



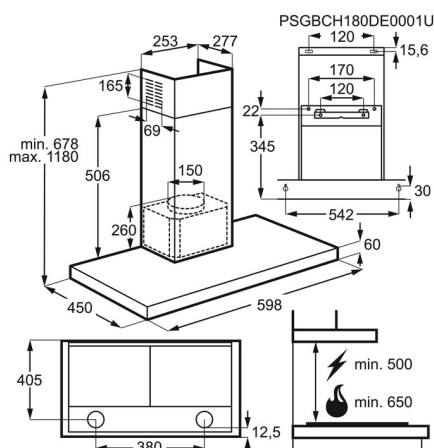
### Exaustor ZHC72462XA

PT: € 187

- Exaustor de parede, para fácil remoção dos odores da cozinha – Mantenha a sua cozinha livre de fumos e odores desagradáveis
- Botões de controlo para ajustar as definições de velocidade de forma fácil – Para quem não gosta de complicações
- Porquê perder mais tempo do que o necessário a limpar eletrodomésticos? – Filtro fácil de limpar para uma manutenção sem esforço

- Instalação: Chaminé, 70 cm largura
- Níveis de potência: 3
- Cap. de extração, nível máx / mín: 420 / 235 m<sup>3</sup> / h
- Controlo por teclas
- Evacuação ou recirculação (filtro de carvão como acessório)
- 2 lâmpadas LED
- Filtros: Modular de Alumínio, Sim, 2

<b>PNC</b>	942 022 078	<b>EAN</b>	7332543615391
<b>Classe energética</b>	D	<b>Cor</b>	Inox anti dedadas
<b>Extensor</b>	Incluído	<b>Válvula anti retorno</b>	Sim
<b>Nível de ruído</b>	66 dB(A)	<b>Filtro de carvão</b>	ECFB02



### Exaustor ZHB62670XA

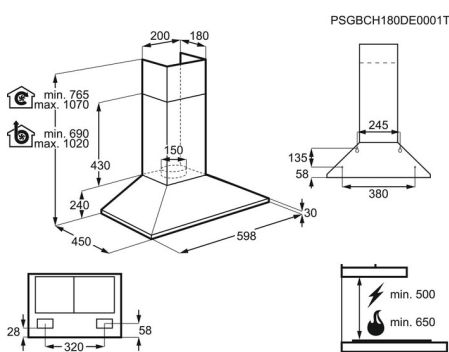
PT: € 206

- Exaustor de parede, para fácil remoção dos odores da cozinha – Mantenha a sua cozinha livre de fumos e odores desagradáveis
- A sua cozinha terá sempre um ambiente fresco – 3 velocidades que se adaptam aos vapor e fumo libertado pelos seus cozinhados
- Porquê perder mais tempo do que o necessário a limpar eletrodomésticos? – Filtro fácil de limpar para uma manutenção sem esforço

- Instalação: Chaminé, 60 cm largura
- Níveis de potência: 3
- Cap. de extração, nível máx / mín: 600 / 295 m<sup>3</sup> / h
- Controlo por teclas
- Evacuação ou recirculação (filtro de carvão como acessório)
- 2 lâmpadas LED
- Filtros: Modular de Alumínio, Sim, 2

<b>PNC</b>	942 022 033	<b>EAN</b>	7332543610808
<b>Classe energética</b>	C	<b>Cor</b>	Inox anti dedadas
<b>Extensor</b>	Incluído	<b>Válvula anti retorno</b>	Sim
<b>Nível de ruído</b>	68 dB(A)	<b>Filtro de carvão</b>	ECFB01

## Exaustores



### Exaustor ZHC62462XA

PT: € 150

- Exaustor de parede, para fácil remoção dos odores da cozinha – Mantenha a sua cozinha livre de fumos e odores desagradáveis
- Botões de controlo para ajustar as definições de velocidade de forma fácil – Para quem não gosta de complicações
- Porquê perder mais tempo do que o necessário a limpar eletrodomésticos? – Filtro fácil de limpar para uma manutenção sem esforço

- Instalação: Chaminé, 60 cm largura
- Níveis de potência: 3
- Cap. de extração, nível máx / mín: 420 / 235 m<sup>3</sup> / h
- Controlo por teclas
- Evacuação ou recirculação (filtro de carvão como acessório)
- 2 lâmpadas LED
- Filtros: Modular de Alumínio, Sim, 2

<b>PNC</b>	942 022 014	<b>EAN</b>	7332543610747
<b>Classe energética</b>	D	<b>Cor</b>	Inox anti dedadas
<b>Extensor</b>	Incluído	<b>Válvula anti retorno</b>	Sim
<b>Nível de ruído</b>	66 dB(A)	<b>Filtro de carvão</b>	ECFB02

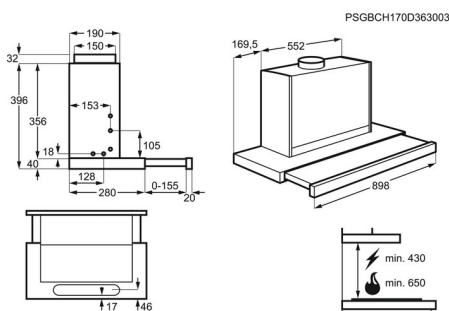
### Exaustor ZHP92350XA

PT: € 263

- Agora vê, agora não! – Exaustor telescópico extensível, ideal para cozinhas pequenas
- A sua cozinha terá sempre um ambiente fresco – 3 velocidades que se adaptam aos vapor e fumo libertado pelos seus cozinhados
- Porquê perder mais tempo do que o necessário a limpar eletrodomésticos? – Filtro fácil de limpar para uma manutenção sem esforço
- Para quem gosta de ter mais espaço para cozinhar – Exaustor de 90 cm para uma fácil extração dos odores e dos fumos da sua cozinha

- Instalação: Telescópico, 90 cm largura
- Níveis de potência: 3
- Cap. de extração, nível máx / mín: 448 / 224 m<sup>3</sup> / h
- Controlo por teclas
- Evacuação ou recirculação (filtro de carvão como acessório)
- 2 lâmpadas LED
- Filtros: Malha de Alumínio, Sim, 4

<b>PNC</b>	942 150 729	<b>EAN</b>	7332543602988
<b>Classe energética</b>	D	<b>Cor</b>	Inox anti dedadas
<b>Extensor</b>	Não disponível	<b>Válvula anti retorno</b>	Sim
<b>Nível de ruído</b>	62 dB(A)	<b>Filtro de carvão</b>	MCFE18



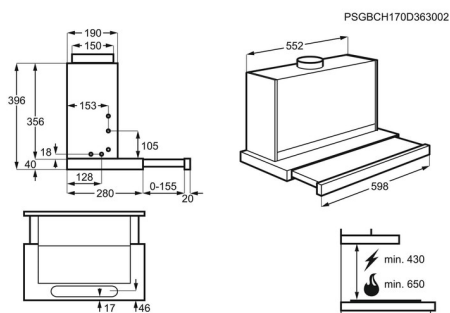


## Exaustores

### Exaustor ZHP62350XA

PT: € 187

- › Agora vê, agora não! – Exaustor telescópico extensível, ideal para cozinhas pequenas
- › A sua cozinha terá sempre um ambiente fresco – 3 velocidades que se adaptam aos vapor e fumo libertado pelos seus cozinhados
- › Porquê perder mais tempo do que o necessário a limpar eletrodomésticos? – Filtro fácil de limpar para uma manutenção sem esforço



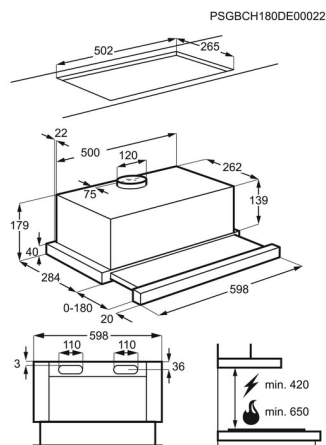
- › Instalação: Telescópico, 60 cm largura
- › Níveis de potência: 3
- › Cap. de extração, nível máx / mín: 448 / 224 m<sup>3</sup> / h
- › Controlo por teclas
- › Evacuação ou recirculação (filtro de carvão como acessório)
- › 2 lâmpadas LED
- › Filtros: Malha de Alumínio, Sim, 2

<b>PNC</b>	942 150 728	<b>EAN</b>	7332543602971
<b>Classe energética</b>	D	<b>Cor</b>	Inox anti dedadas
<b>Extensor</b>	Não disponível	<b>Válvula anti retorno</b>	Sim
<b>Nível de ruído</b>	62 dB(A)	<b>Filtro de carvão</b>	MCFE18

### Exaustor ZHP60350SA

PT: € 122

- › Agora vê, agora não! – Exaustor telescópico extensível, ideal para cozinhas pequenas
- › A sua cozinha terá sempre um ambiente fresco – 3 velocidades que se adaptam aos vapor e fumo libertado pelos seus cozinhados
- › Porque cozinhar nem sempre é sinónimo de fazer uma coisa de cada vez – Controlos frontais para fácil e rápida seleção da velocidade de extração
- › Porquê perder mais tempo do que o necessário a limpar aparelhos? – Filtro fácil de limpar para manutenção mínima



- › Instalação: Telescópico, 60 cm largura
- › Níveis de potência: 3, Micro-interruptor
- › Cap. de extração, nível máx / mín: 370 / 155 m<sup>3</sup> / h
- › Evacuação ou recirculação (filtro de carvão como acessório)
- › 2 lâmpadas LED
- › Filtros: Malha de Alumínio, Sim, 2

<b>PNC</b>	942 022 058	<b>EAN</b>	7332543615995
<b>Classe energética</b>	C	<b>Cor</b>	Silver
<b>Extensor</b>	Não disponível	<b>Válvula anti retorno</b>	Sim
<b>Nível de ruído</b>	68 dB(A)	<b>Filtro de carvão</b>	ECFB03

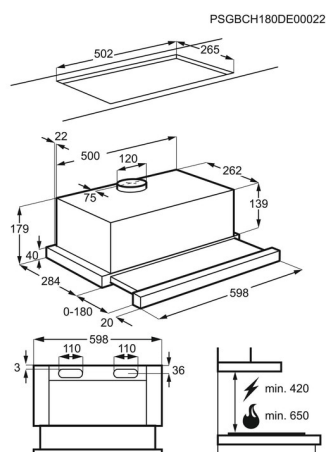
## Exaustores

### Exaustor ZHP60260SA

PT: € 94



- > Agora vê, agora não! – Exaustor telescópico extensível, ideal para cozinhas pequenas
- > A sua cozinha terá sempre um ambiente fresco – 3 velocidades que se adaptam aos vapor e fumo libertado pelos seus cozinhados
- > Porque cozinhar nem sempre é sinónimo de fazer uma coisa de cada vez – Controlos frontais para fácil e rápida seleção da velocidade de extração
- > Porquê perder mais tempo do que o necessário a limpar aparelhos? – Filtro fácil de limpar para manutenção mínima



- > Instalação: Telescópico, 60 cm largura
- > Níveis de potência: 3, Micro-interruptor
- > Cap. de extração, nível máx / mín: 280 / 160 m³ / h
- > Evacuação ou recirculação (filtro de carvão como acessório)
- > 2 lâmpadas LED
- > Filtros: Malha de Alumínio, Sim, 1

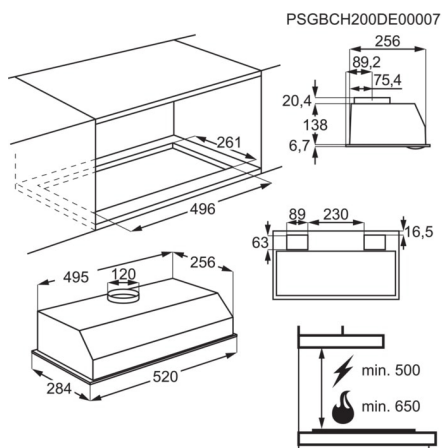
<b>PNC</b>	942 022 059	<b>EAN</b>	7332543611669
<b>Classe energética</b>	D	<b>Cor</b>	Cinzento
<b>Extensor</b>	Não disponível	<b>Válvula anti retorno</b>	Sim
<b>Nível de ruído</b>	61 dB(A)	<b>Filtro de carvão</b>	ECFB03

### Exaustor ZHG51251G

PT: € 117



- > Exaustor de integrar, ideal para poupar espaço – Instalado diretamente no seu móvel de cozinha
- > Defina a velocidade de extração de forma simples e fácil – Comandos mecânicos para fácil regulação da velocidade de extração
- > A sua cozinha terá sempre um ambiente fresco – 3 velocidades que se adaptam aos vapor e fumo libertado pelos seus cozinhados
- > Porquê perder mais tempo do que o necessário a limpar eletrodomésticos? – Filtro fácil de limpar para uma manutenção sem esforço



- > Instalação: Integrar, 52 cm largura
- > Níveis de potência: 3
- > Cap. de extração, nível máx / mín: 270 / 150 m³ / h
- > Botão deslizante
- > Evacuação ou recirculação (filtro de carvão como acessório)
- > 2 lâmpadas LED
- > Filtros: Malha de Alumínio, Sim, 1

<b>PNC</b>	942 022 109	<b>EAN</b>	7332543669172
<b>Classe energética</b>	D	<b>Cor</b>	Cinzento
<b>Extensor</b>	Não disponível	<b>Válvula anti retorno</b>	Sim
<b>Nível de ruído</b>	60 dB(A)	<b>Filtro de carvão</b>	ECFB03

## Exaustores

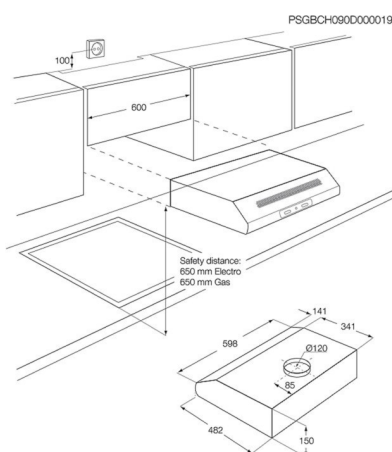
### Exaustor ZHT631X

PT: € 84

- Exaustor tradicional que se encaixa perfeitamente na sua cozinha – Integrado em móveis suspensos para uma remoção fácil de odores na cozinha
- Oferece-lhe controlo rápido e fácil na ponta do dedo – Controlo deslizante para ajuste de potência super simples

- Instalação: Tradicional, 60 cm largura
- Níveis de potência: 3
- Cap. de extração, nível máx / mín: 220 / 140 m<sup>3</sup> / h
- Botão deslizante
- Evacuação ou recirculação (filtro de carvão como acessório)
- 1 lâmpadas LED
- Filtros: Papel, Sim, 1

<b>PNC</b>	942 490 596	<b>EAN</b>	7332543603145
<b>Classe energética</b>	D	<b>Cor</b>	Inox anti dedadas
<b>Extensor</b>	Não disponível	<b>Válvula anti retorno</b>	Não
<b>Nível de ruído</b>	67 dB(A)	<b>Filtro de carvão</b>	MCFE50



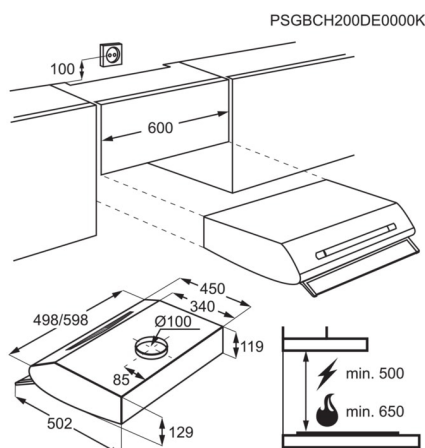
### Exaustor ZHT611W4

PT: € 75

- Exaustor tradicional que se encaixa perfeitamente na sua cozinha – Integrado em móveis suspensos para uma remoção fácil de odores na cozinha
- Porque cozinhar nem sempre é sinónimo de fazer uma coisa de cada vez – Controlos frontais para fácil e rápida seleção da velocidade de extração

- Instalação: Tradicional, 60 cm largura
- Níveis de potência: 3
- Cap. de extração, nível máx / mín: 210 / 120 m<sup>3</sup> / h
- Botão deslizante
- Evacuação ou recirculação (filtro de carvão como acessório)
- 2 lâmpadas LED
- Filtros: Alumínio, Sim, 2

<b>PNC</b>	942 490 594	<b>EAN</b>	7332543603220
<b>Classe energética</b>	D	<b>Cor</b>	Branco
<b>Extensor</b>	Não disponível	<b>Válvula anti retorno</b>	
<b>Nível de ruído</b>	68 dB(A)	<b>Filtro de carvão</b>	MCEF03



## Exaustores - Especificações Técnicas



Zanussi Exaustor  
ZHS92450XA



Zanussi Exaustor  
ZHB92670XA



Zanussi Exaustor  
ZHC92462XA



Zanussi Exaustor  
ZHC75X

<b>PNC</b>	942 051 003	942 022 032	942 022 015	942 490 657
<b>EAN</b>	7332543611614	7332543610792	7332543610754	7332543615261
<b>Classe energética</b>	D	C	D	D
<b>Cor</b>	Inox anti dedadas	Inox anti dedadas	Inox anti dedadas	Inox anti dedadas
<b>Extensor</b>	Incluído	Incluído	Incluído	Acessório
<b>Válvula anti retorno</b>	Não	Sim	Não	Não
<b>Nível de ruído</b>	64 dB(A)	68 dB(A)	66 dB(A)	65 dB(A)
<b>Filtro de carvão</b>	ECFB01	ECFB01	ECFB02	MCFE04
<b>Consumo anual de energia KWh/ano</b>	64.1	96.4	72.8	82.7
<b>Cap. extração máx. recirculação, m3/h</b>	245	415	245	230
<b>Cap. extração mín. recirculação, m3/h</b>	175	250	175	120
<b>Índice de eficiência dinâmica dos fluidos</b>	8.1	15.3	8.1	5.5
<b>Classe de eficiência dinâmica dos fluidos</b>	E	D	E	F
<b>Índice de eficiência de iluminação</b>	43.4	46	11.4	11
<b>Classe de eficiência de iluminação</b>	A	A	E	F
<b>Índice de filtragem de gordura</b>	75.1	75.1	65.1	75.1
<b>Classe de filtragem de gorduras</b>	C	C	D	C
<b>Capacidade extração mín. m3/h</b>	250	295	235	210
<b>Capacidade extração máx. m3/h</b>	400	600	420	360
<b>Nível de ruído mínimo</b>	53 dB(A)	51 dB(A)	53 dB(A)	52 dB(A)
<b>Modo standby</b>	0	0	0	0
<b>Modo desligado</b>	0.01	0.01	0.01	0.01
<b>Absorção do motor, W</b>	120	210	120	115
<b>Pressão Máxima, Pa</b>	220	435	235	210
<b>Altura máxima, mm</b>	1150	1180	1020	1260
<b>Altura, mm</b>	730	678	690	930
<b>Largura, mm</b>	898	898	898	698
<b>Profundidade, mm</b>	598	450	450	470
<b>Diâmetro de saída, mm</b>	150	150	150	120
<b>Distância mínima instalação placa elétrica, mm</b>	50	50	50	65
<b>Distância mínima instalação placa gás, mm</b>	65	65	65	65
<b>Nº de motores</b>	1	1	1	1
<b>Opções de design</b>		Painel de controlo de material diferente		
<b>Nº de velocidades</b>	3	3	3	3
<b>Hob2Hood</b>	Não	Não	Não	Não
<b>Filtro de gorduras</b>	Sim, 3	Sim, 3	Sim, 3	Sim, 2
<b>Tipo de filtro</b>	Malha de Alumínio	Modular de Alumínio	Modular de Alumínio	Modular de Alumínio
<b>Voltagem, V</b>	220-240	220-240	220-240	230
<b>Frequência, Hz</b>	50	50	50	50
<b>Comprimento do cabo, (m)</b>	1.4	1.32	1.4	2.1
<b>Ficha</b>	Euro Moulded	Schuko	Euro Moulded	Euro Moulded

## Exaustores - Especificações Técnicas



Zanussi Exaustor  
ZHC72462XA

Zanussi Exaustor  
ZHB62670XA

Zanussi Exaustor  
ZHC62462XA

Zanussi Exaustor  
ZHP92350XA

<b>PNC</b>	942 022 078	942 022 033	942 022 014	942 150 729
<b>EAN</b>	7332543615391	7332543610808	7332543610747	7332543602988
<b>Classe energética</b>	D	C	D	D
<b>Cor</b>	Inox anti dedadas	Inox anti dedadas	Inox anti dedadas	Inox anti dedadas
<b>Extensor</b>	Incluído	Incluído	Incluído	Não disponível
<b>Válvula anti retorno</b>	Sim	Sim	Sim	Sim
<b>Nível de ruído</b>	66 dB(A)	68 dB(A)	66 dB(A)	62 dB(A)
<b>Filtro de carvão</b>	ECFB02	ECFB01	ECFB02	MCFE18
<b>Consumo anual de energia KWh/ano</b>	72.8	96.4	72.8	85.8
<b>Cap. extração máx. recirculação, m3/h</b>	245	415	245	352
<b>Cap. extração mín. recirculação, m3/h</b>	175	250	175	185
<b>Índice de eficiência dinâmica dos fluidos</b>	8.1	15.3	8.1	10.9
<b>Classe de eficiência dinâmica dos fluidos</b>	E	D	E	E
<b>Índice de eficiência de iluminação</b>	11.4	46	11.4	9
<b>Classe de eficiência de iluminação</b>	E	A	E	E
<b>Índice de filtragem de gordura</b>	65.1	75.1	65.1	76
<b>Classe de filtragem de gorduras</b>	D	C	D	C
<b>Capacidade extração mín. m3/h</b>	235	295	235	224
<b>Capacidade extração máx. m3/h</b>	420	600	420	448
<b>Nível de ruído mínimo</b>	53 dB(A)	51 dB(A)	53 dB(A)	48 dB(A)
<b>Modo standby</b>	0	0	0	0.01
<b>Modo desligado</b>	0.01	0.01	0.01	0.01
<b>Absorção do motor, W</b>	120	210	120	170
<b>Pressão Máxima, Pa</b>	235	435	235	295
<b>Altura máxima, mm</b>	1020	1180	1020	396
<b>Altura, mm</b>	690	678	690	
<b>Largura, mm</b>	698	598	598	898
<b>Profundidade, mm</b>	450	450	450	280
<b>Diâmetro de saída, mm</b>	150	150	150	150
<b>Distância mínima instalação placa elétrica, mm</b>	50	50	50	43
<b>Distância mínima instalação placa gás, mm</b>	65	65	65	65
<b>Nº de motores</b>	1	1	1	1
<b>Opções de design</b>				Cinza + painel frontal em inox
<b>Nº de velocidades</b>	3	3	3	3
<b>Hob2Hood</b>	Não	Não	Não	Não
<b>Filtro de gorduras</b>	Sim, 2	Sim, 2	Sim, 2	Sim, 4
<b>Tipo de filtro</b>	Modular de Alumínio	Modular de Alumínio	Modular de Alumínio	Malha de Alumínio
<b>Voltagem, V</b>	220-240	220-240	220-240	220-240
<b>Frequência, Hz</b>	50	50	50	50-60
<b>Comprimento do cabo, (m)</b>	1.4	1.5	1.4	1.5
<b>Ficha</b>	Euro Moulded	Euro Moulded	Euro Moulded	Schuko

## Exaustores - Especificações Técnicas



	Zanussi Exaustor ZHP62350XA	Zanussi Exaustor ZHP60350SA	Zanussi Exaustor ZHP60260SA	Zanussi Exaustor ZHG51251G
<b>PNC</b>	942 150 728	942 022 058	942 022 059	942 022 109
<b>EAN</b>	7332543602971	7332543615995	7332543611669	7332543669172
<b>Classe energética</b>	D	C	D	D
<b>Cor</b>	Inox anti dedadas	Silver	Cinzeno	Cinzeno
<b>Extensor</b>	Não disponível	Não disponível	Não disponível	Não disponível
<b>Válvula anti retorno</b>	Sim	Sim	Sim	Sim
<b>Nível de ruído</b>	62 dB(A)	68 dB(A)	61 dB(A)	60 dB(A)
<b>Filtro de carvão</b>	MCFE18	ECFB03	ECFB03	ECFB03
<b>Consumo anual de energia KWh/ano</b>	85.8	54.3	70.3	70.8
<b>Cap. extração máx. recirculação, m3/h</b>	352	125	120	195
<b>Cap. extração mín. recirculação, m3/h</b>	185	90	105	125
<b>Índice de eficiência dinâmica dos fluidos</b>	10.9	13.4	8.1	8.4
<b>Classe de eficiência dinâmica dos fluidos</b>	E	D	E	E
<b>Índice de eficiência de iluminação</b>	9	12	12	6.9
<b>Classe de eficiência de iluminação</b>	E	E	E	F
<b>Índice de filtragem de gordura</b>	76	65.1	65.1	65.1
<b>Classe de filtragem de gorduras</b>	C	D	D	D
<b>Capacidade extração mín. m3/h</b>	224	155	160	150
<b>Capacidade extração máx. m3/h</b>	448	370	280	270
<b>Nível de ruído mínimo</b>	48 dB(A)	48 dB(A)	49 dB(A)	57 dB(A)
<b>Modo standby</b>	0.01	0	0	0
<b>Modo desligado</b>	0.01	0.01	0.01	0.01
<b>Absorção do motor, W</b>	170	125	120	120
<b>Pressão Máxima, Pa</b>	295	350	275	310
<b>Altura máxima, mm</b>	396	179	179	145
<b>Altura, mm</b>	396	179	179	138
<b>Largura, mm</b>	598	598	598	520
<b>Profundidade, mm</b>	300	284	284	284
<b>Diâmetro de saída, mm</b>	150	120	120	120
<b>Distância mínima instalação placa elétrica, mm</b>	43	42	42	50
<b>Distância mínima instalação placa gás, mm</b>	65	65	65	65
<b>Nº de motores</b>	1	1	1	1
<b>Opções de design</b>	Cinza + painel frontal em inox	silver + painel frontal em inox	silver + painel frontal em inox	
<b>Nº de velocidades</b>	3	3, Micro-interruptor	3, Micro-interruptor	3
<b>Hob2Hood</b>	Não	Não	Não	Não
<b>Filtro de gorduras</b>	Sim, 2	Sim, 2	Sim, 1	Sim, 1
<b>Tipo de filtro</b>	Malha de Alumínio	Malha de Alumínio	Malha de Alumínio	Malha de Alumínio
<b>Voltagem, V</b>	220-240	220-240	220-240	220-240
<b>Frequência, Hz</b>	50-60	50	50	50
<b>Comprimento do cabo, (m)</b>	1.5	1.3	1.3	1.3
<b>Ficha</b>	Schuko	Euro Moulded	Euro Moulded	Euro Moulded

## Exaustores - Especificações Técnicas



	Zanussi Exaustor ZHT631X	Zanussi Exaustor ZHT611W4
PNC	942 490 596	942 490 594
EAN	7332543603145	7332543603220
Classe energética	D	D
Cor	Inox anti dedadas	Branco
Extensor	Não disponível	Não disponível
Válvula anti retorno	Não	
Nível de ruído	67 dB(A)	68 dB(A)
Filtro de carvão	MCFE50	MCEF03
Consumo anual de energia kWh/ano	56,8	60,4
Cap. extração máx. recirculação, m3/h	75	10
Cap. extração mín. recirculação, m3/h	30	65
Índice de eficiência dinâmica dos fluidos	5.1	5.1
Classe de eficiência dinâmica dos fluidos	F	F
Índice de eficiência de iluminação	11	10
Classe de eficiência de iluminação	F	F
Índice de filtragem de gordura	65.1	42
Classe de filtragem de gorduras	D	G
Capacidade extração mín. m3/h	140	120
Capacidade extração máx. m3/h	220	210
Nível de ruído mínimo	56 dB(A)	56 dB(A)
Modo standby	0	0
Modo desligado	0.01	0.01
Absorção do motor, W	125	115
Pressão Máxima, Pa	320	280
Altura máxima, mm	150	129
Altura, mm	150	129
Largura, mm	598	598
Profundidade, mm	482	450
Diâmetro de saída, mm	120	100
Distância mínima instalação placa elétrica, mm	65	50
Distância mínima instalação placa gás, mm	65	65
Nº de motores	1	1
Opções de design	Sem display, preto, parte superior (onde ficam as grades de ventilação) preta, lateral pintada de preto, parte frontal (zona painel de controlo e logo) em inox	
Nº de velocidades	3	3
Hob2Hood	Não	Não
Filtro de gorduras	Sim, 1	Sim, 2
Tipo de filtro	Papel	Alumínio
Voltagem, V	220-240	230
Frequência, Hz	50	50
Comprimento do cabo, (m)	1.8	1.8
Ficha	Euro Moulded	Euro Moulded





# FRIO

Para além do seu design exterior ser moderno e elegante, os produtos da nossa gama de frio permitem-lhe armazenar os alimentos que acabou de comprar de forma fácil e rápida. Especialmente pensada para que possa ir menos vezes às compras e tornar a sua vida mais fácil.



# PRESERVAR OS ALIMENTOS? FÁCIL

Soluções inteligentes para manter seus alimentos frescos e deliciosos com um design moderno e elegante.

**Porta plana** **NOVO**

Um design mais elegante para a sua cozinha.



**Nos combinados SpaceFlex, tenha sempre espaço para as suas compras.**

**SpaceFlex**

O combinado SpaceFlex oferecem espaço para armazenamento adicional, além disso, os compartimentos ajustáveis permitem-lhe personalizar o espaço como lhe convém. Há sempre espaço para arrumar as compras da semana. Maior capacidade, vida mais fácil.





## NoFrost

A tecnologia No Frost é a melhor tecnologia anti formação de gelo do mercado. Mantém o compartimento do congelador à temperatura certa, livre de gelo, para que nunca tenha de descongelar.



## DynamicAir

O sistema DynamicAir mantém a temperatura no compartimento do frigorífico, o que é importante para a conservação dos alimentos. O ventilador compacto promove a circulação de ar frio, para que o arrefecimento seja homogêneo e constante.

## LowFrost

O sistema Low Frost foi concebido para manter o congelador em funcionamento, com menor formação de gelo. Para além de reduzir a acumulação de gelo, a tecnologia contribui para que não tenha de descongelar com tanta frequência e tornar o processo de descongelação mais rápido.



## TwinTech®

Mantenha os seus vegetais sempre frescos, como se tivesse acabado de os comprar, durante até sete dias, graças aos combinados com tecnologia TwinTech® No Frost. Os níveis de humidade mantêm-se ótimos no compartimento do frigorífico, para que os ingredientes permaneçam frescos e crocantes. Graças aos dois sistemas de refrigeração independentes, não há risco de formação de gelo no congelador.



### Combinado ZNME36GU0

PT: € 590

- › TwinTech®: sistemas de frio independentes para o frigorífico e para o congelador – Frescura dos alimentos preservada durante mais tempo
- › Alimentos frescos e nutrientes preservados, com tecnologia TwinTech® – Nível de humidade ótimo no frigorífico, sem ter de descongelar o congelador
- › Proteja a qualidade dos seus ingredientes com MultiFlow – Graças aos canais que promovem a circulação de ar fresco no frigorífico
- › Combinado com design liso e porta flat – Perfeito para cozinhas elegantes e funcionais

› Tecnologia de frio: MultiFlow	› MaxiBox: gaveta de frutas e vegetais	› Coolmatic: Sim; Frostmatic: Sim, tátil; Função férias: Não	
› Tecnologia de congelação: No Frost	› Iluminação: Pannel superior. LED	› Dimensões AxLxP (mm): 2010 x 595 x 650	
› Controlo: Eletrónico Tátil	› Puxador: Integrado horizontal		
<b>PNC</b>	925 993 337	<b>EAN</b>	7332543743155
<b>Tipo</b>	Combinado	<b>Cor</b>	Silver+Porta Inox
<b>Classe energética</b>	A++	<b>Capacidade total útil, L</b>	360
<b>Nº termóstatos</b>	2	<b>Classe Climática</b>	SN-N-ST-T



### Combinado ZNME36GW0

PT: € 545

- › TwinTech®: sistemas de frio independentes para o frigorífico e para o congelador – Frescura dos alimentos preservada durante mais tempo
- › Alimentos frescos e nutrientes preservados, com tecnologia TwinTech® – Nível de humidade ótimo no frigorífico, sem ter de descongelar o congelador
- › Proteja a qualidade dos seus ingredientes com MultiFlow – Graças aos canais que promovem a circulação de ar fresco no frigorífico
- › Combinado com design liso e porta flat – Perfeito para cozinhas elegantes e funcionais

› Tecnologia de frio: MultiFlow	› Iluminação: Pannel superior. LED	› Dimensões AxLxP (mm): 2010 x 595 x 650	
› Tecnologia de congelação: No Frost	› Puxador: Integrado horizontal		
› Controlo: Eletrónico Tátil	› Coolmatic: Sim; Frostmatic: Sim, tátil; Função férias: Não		
<b>PNC</b>	925 993 338	<b>EAN</b>	7332543743162
<b>Tipo</b>	Combinado	<b>Cor</b>	Branco
<b>Classe energética</b>	A++	<b>Capacidade total útil, L</b>	360
<b>Nº termóstatos</b>	2	<b>Classe Climática</b>	SN-N-ST-T



### Combinado ZNME32GU0

PT: € 572

- › TwinTech®: sistemas de frio independentes para o frigorífico e para o congelador – Frescura dos alimentos preservada durante mais tempo
- › Alimentos frescos e nutrientes preservados, com tecnologia TwinTech® – Nível de humidade ótimo no frigorífico, sem ter de descongelar o congelador
- › Proteja a qualidade dos seus ingredientes com MultiFlow – Graças aos canais que promovem a circulação de ar fresco no frigorífico
- › Combinado com design liso e porta flat – Perfeito para cozinhas elegantes e funcionais

› Tecnologia de frio: MultiFlow	› MaxiBox: gaveta de frutas e vegetais	› Coolmatic: Sim; Frostmatic: Sim, tátil; Função férias: Não	
› Tecnologia de congelação: No Frost	› Iluminação: Pannel superior. LED	› Dimensões AxLxP (mm): 1860 x 595 x 650	
› Controlo: Eletrónico Tátil	› Puxador: Integrado horizontal		
<b>PNC</b>	925 993 339	<b>EAN</b>	7332543744084
<b>Tipo</b>	Combinado	<b>Cor</b>	Silver+Porta Inox
<b>Classe energética</b>	A++	<b>Capacidade total útil, L</b>	324
<b>Nº termóstatos</b>	2	<b>Classe Climática</b>	SN-N-ST-T

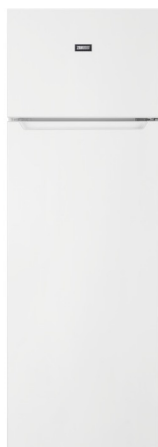


### Combinado ZNME32GW0

PT: € 527

- › TwinTech®: sistemas de frio independentes para o frigorífico e para o congelador – Frescura dos alimentos preservada durante mais tempo
- › Alimentos frescos e nutrientes preservados, com tecnologia TwinTech® – Nível de humidade ótimo no frigorífico, sem ter de descongelar o congelador
- › Proteja a qualidade dos seus ingredientes com MultiFlow – Graças aos canais que promovem a circulação de ar fresco no frigorífico
- › Combinado com design liso e porta flat – Perfeito para cozinhas elegantes e funcionais

› Tecnologia de frio: MultiFlow	› MaxiBox: gaveta de frutas e vegetais	› Coolmatic: Sim; Frostmatic: Sim, tátil; Função férias: Não	
› Tecnologia de congelação: No Frost	› Iluminação: Pannel superior. LED	› Dimensões AxLxP (mm): 1860 x 595 x 650	
› Controlo: Eletrónico Tátil	› Puxador: Integrado horizontal		
<b>PNC</b>	925 993 340	<b>EAN</b>	7332543743223
<b>Tipo</b>	Combinado	<b>Cor</b>	Branco
<b>Classe energética</b>	A++	<b>Capacidade total útil, L</b>	324
<b>Nº termóstatos</b>	2	<b>Classe Climática</b>	SN-N-ST-T



### Combinado ZTAN28FW0

**PT: € 345 | NOVO**

- > Mais espaço para itens maiores – Com OptiSpace, há espaço para todas as suas compras
- > OptiSpace, maior capacidade de armazenamento – Mais espaço para armazenar e preservar os seus alimentos

- > Tecnologia de frio: Estático
- > Tecnologia de congelação: Estática
- > Controlo: Eletrónico
- > Iluminação: 1, Interna. LED
- > Puxador: Zanussi handle
- > Coolmatic: Não; Frostmatic: Não; Função férias: Não
- > Dimensões AxLxP (mm): 1610 x 550 x 547

<b>PNC</b>	925 992 243	<b>EAN</b>	7332543738595
<b>Tipo</b>	Frigorífico 2 Portas	<b>Cor</b>	Branco
<b>Classe energética</b>	A+	<b>Capacidade total útil, L</b>	242
<b>Nº termóstatos</b>	1	<b>Classe Climática</b>	SN-N-ST



### Combinado ZTAN24FW0

**PT: € 307 | NOVO**

- > Mais espaço para itens maiores – Com OptiSpace, há espaço para todas as suas compras
- > OptiSpace, maior capacidade de armazenamento – Mais espaço para armazenar e preservar os seus alimentos
- > Combinado com design liso e porta flat – Perfeito para cozinhas elegantes e funcionais
- > Funções na ponta dos seus dedos. Com controlo tátil eletrónico – Controlo tátil eletrónico para ajustar facilmente as definições.

- > Tecnologia de frio: Estático
- > Tecnologia de congelação: Estática
- > Controlo: Eletrónico
- > Iluminação: 1, Interna. LED
- > Puxador: Zanussi handle
- > Coolmatic: Não; Frostmatic: Não; Função férias: Não
- > Dimensões AxLxP (mm): 1434 x 550 x 547

<b>PNC</b>	925 992 233	<b>EAN</b>	7332543738168
<b>Tipo</b>	Frigorífico 2 Portas	<b>Cor</b>	Branco
<b>Classe energética</b>	A+	<b>Capacidade total útil, L</b>	205
<b>Nº termóstatos</b>	1	<b>Classe Climática</b>	SN-N-ST

## Frigorífico ZEAN11EW0

PT: € 249 | NOVO



- > Mais espaço para itens maiores – Com OptiSpace, há espaço para todas as suas compras
- > OptiSpace, maior capacidade de armazenamento – Mais espaço para armazenar e preservar os seus alimentos
- > Congelador compacto dentro do frigorífico – Congele a -18°C no compartimento de congelação dentro do frigorífico
- > Ajuste facilmente as configurações do frigorífico – Personalize as funções de forma intuitiva graças ao LCD com controlo eletrónico

- > Tecnologia de frio: Estático
- > Porta com abertura à Direita e reversível
- > Dimensões AxLxP (mm): 845 x 560 x 575
- > Controlo: Eletrónico
- > Pega: Zanussi handle
- > Lampadas: 1, Lâmpada, Interior
- > Arrefecimento rápido: Não; Função férias: Não

<b>PNC</b>	923 421 156	<b>EAN</b>	7332543740154
<b>Tipo</b>	Frigorífico	<b>Cor</b>	Branco
<b>Classe energética</b>	A++	<b>Cap. útil frigorífico, (L)</b>	119
<b>Classe Climática</b>	SN-N-ST-T	<b>Cons. anual energia, kWh</b>	141

## Frigorífico ZXAN9FW0

PT: € 201 | NOVO



- > Mais espaço para itens maiores – Com OptiSpace, há espaço para todas as suas compras
- > OptiSpace, maior capacidade de armazenamento – Mais espaço para armazenar e preservar os seus alimentos
- > Prateleiras do frigorífico em vidro, total segurança – Feitas em vidro ultrarresistente, são mais seguras e fáceis de limpar

- > Tecnologia de frio: Estático
- > Porta com abertura à Direita e reversível
- > Dimensões AxLxP (mm): 847 x 496 x 496
- > Lampadas: Lâmpada
- > Pega: Integrado horizontal
- > Controlo: Mecânico

<b>PNC</b>	923 421 228	<b>EAN</b>	7332543770311
<b>Tipo</b>	Frigorífico	<b>Cor</b>	Branco
<b>Classe energética</b>	A+	<b>Cap. útil frigorífico, (L)</b>	96
<b>Classe Climática</b>	N-ST	<b>Cons. anual energia, kWh</b>	165



### Frigorífico ZRDN39FX

**PT: € 681 | NOVO | Disponível a partir de novembro de 2020.**

- › Temperatura estável e refrigeração mais eficaz com DynamicAir – O ventilador promove um frio consistente, preservando melhor os alimentos
- › Arrefecimento rápido e eficiente dos alimentos – Ventilação DynamicAir: promove a circulação de ar frio dentro do frigorífico
- › OptiSpace, maior capacidade de armazenamento – Mais espaço para armazenar e preservar os seus alimentos
- › É fácil armazenar itens compridos em duas gavetas de vegetais de meia largura – Basta dividi-los: por exemplo, vegetais para um lado e fruta para o outro

- › Tecnologia de frio: DynamicAir
- › Controlo: Mecânico
- › Lampadas: LED
- › Porta com abertura à Direita e reversível
- › Pega: ENV06, Vertical
- › Arrefecimento rápido: Não; Função férias: Não
- › Dimensões AxLxP (mm): 1860 x 595 x 635

<b>PNC</b>	925 052 194	<b>EAN</b>	7332543732876
<b>Tipo</b>	Frigorífico	<b>Cor</b>	Silver+Porta Inox
<b>Classe energética</b>	A+	<b>Cap. útil frigorífico, (L)</b>	388
<b>Classe Climática</b>	SN-N-ST-T	<b>Cons. anual energia, kWh</b>	148



### Frigorífico ZRDN39FW

**PT: € 556 | NOVO | Disponível a partir de novembro de 2020.**

- › Temperatura estável e refrigeração mais eficaz com DynamicAir – O ventilador promove um frio consistente, preservando melhor os alimentos
- › Arrefecimento rápido e eficiente dos alimentos – Ventilação DynamicAir: promove a circulação de ar frio dentro do frigorífico
- › OptiSpace, maior capacidade de armazenamento – Mais espaço para armazenar e preservar os seus alimentos
- › É fácil armazenar itens compridos em duas gavetas de vegetais de meia largura – Basta dividi-los: por exemplo, vegetais para um lado e fruta para o outro

- › Tecnologia de frio: DynamicAir
- › Controlo: Mecânico
- › Lampadas: LED
- › Porta com abertura à Direita e reversível
- › Pega: ENV06, Vertical
- › Arrefecimento rápido: Não; Função férias: Não
- › Dimensões AxLxP (mm): 1860 x 595 x 635

<b>PNC</b>	925 052 192	<b>EAN</b>	7332543732852
<b>Tipo</b>	Frigorífico	<b>Cor</b>	Branco
<b>Classe energética</b>	A+	<b>Cap. útil frigorífico, (L)</b>	388
<b>Classe Climática</b>	SN-N-ST-T	<b>Cons. anual energia, kWh</b>	148





### Frigorífico ZRAN32FW

**PT: € 397 | NOVO**

- › Mais espaço para itens maiores – Com OptiSpace, há espaço para todas as suas compras
- › OptiSpace, maior capacidade de armazenamento – Mais espaço para armazenar e preservar os seus alimentos
- › É fácil armazenar itens compridos em duas gavetas de vegetais de meia largura – Basta dividi-los: por exemplo, vegetais para um lado e fruta para o outro
- › As luzes LED oferecem uma excelente visibilidade – Lâmpadas eficientes, duráveis e com baixo consumo de energia

- › Tecnologia de frio: Estático
- › Controle: Mecânico
- › Lâmpadas: LED
- › Porta com abertura à Direita e reversível
- › Pega: ENV06, Vertical
- › Arrefecimento rápido: Não; Função férias: Não
- › Dimensões AxLxP (mm): 1550 x 595 x 635

<b>PNC</b>	925 041 809	<b>EAN</b>	7332543722969
<b>Tipo</b>	Frigorífico	<b>Cor</b>	Branco
<b>Classe energética</b>	A+	<b>Cap. útil frigorífico, (L)</b>	314
<b>Classe Climática</b>	SN-N-ST-T	<b>Cons. anual energia, kWh</b>	139



### Frigorífico ZRA25600WA

**PT: € 341**

- › Space+, mais espaço no interior – Sem ocupar mais espaço na cozinha, garante espaço para todas as suas compras
- › Não gosta de ler manuais? Agora, já não é preciso ler! – Controlos simples para um funcionamento extremamente fácil
- › Poupar na conta da eletricidade? Fácil! – Classe energética A+ para uma utilização eficiente da energia

- › Tecnologia de frio: Estático
- › Controle: Mecânico
- › Lâmpadas: LED
- › Porta com abertura à Direita e reversível
- › Pega: ENV06, Vertical
- › Arrefecimento rápido: Não; Função férias: Não
- › Dimensões AxLxP (mm): 1250 x 550 x 612

<b>PNC</b>	933 009 714	<b>EAN</b>	7332543252268
<b>Tipo</b>	Frigorífico	<b>Cor</b>	Branco
<b>Classe energética</b>	A+	<b>Cap. útil frigorífico, (L)</b>	235
<b>Classe Climática</b>	SN-N-ST-T	<b>Cons. anual energia, kWh</b>	130

## Frio ZUAN28FX

PT: € 714 | NOVO | Disponível a partir de novembro de 2020.

- > **Mais espaço para itens maiores** – Com OptiSpace, há espaço para todas as suas compras
- > **OptiSpace, maior capacidade de armazenamento** – Mais espaço para armazenar e preservar os seus alimentos
- > **Mais espaço de armazenamento com a gaveta MaxiBox** – O local perfeito para congelar alimentos mais volumosos
- > **Preserve os nutrientes com FastFreeze** – Função de congelação rápida, para que as propriedades dos alimentos se mantenham

- |   |  |   |
|---|--|---|
| <ul style="list-style-type: none"> <li>&gt; Tipo de porta: 1</li> <li>&gt; Controlo: Mecânico</li> <li>&gt; Tecnologia de congelação; Estática</li> </ul> | <ul style="list-style-type: none"> <li>&gt; Gavetas congelador: 1 + 3 Maxi Gavetas + 1 Meia Gaveta Plástico transparente</li> <li>&gt; Porta com abertura à Esquerda reversível</li> <li>&gt; Congelação rápida: Sim, botão</li> </ul> | <ul style="list-style-type: none"> <li>&gt; Dimensões AxLxP (mm): 1860 x 595 x 635</li> </ul> |
|---|--|---|

<b>PNC</b>	925 052 580	<b>EAN</b>	7332543723485
<b>Tipo</b>	Arca	<b>Cor</b>	Silver+Porta Inox
<b>Classe energética</b>	A+	<b>Cap. útil congelador, (L)</b>	245
<b>Classe climática</b>	SN-N-ST-T	<b>Cons. anual energia, kWh</b>	275
<b>Nível de ruído, dB(A)</b>	40	<b>Dimensões (AxLxP), mm</b>	1860x595x635
<b>Porta reversível</b>	Sim	<b>Tecnologia de congelação</b>	Estática





### Arca vertical ZUAN28FW

**PT: € 556 | NOVO | Disponível a partir de novembro de 2020.**

- › Mais espaço para itens maiores – Com OptiSpace, há espaço para todas as suas compras
- › OptiSpace, maior capacidade de armazenamento – Mais espaço para armazenar e preservar os seus alimentos
- › Mais espaço de armazenamento com a gaveta MaxiBox – O local perfeito para congelar alimentos mais volumosos
- › Preserve os nutrientes com FastFreeze – Função de congelação rápida, para que as propriedades dos alimentos se mantenham

- › Tipo de porta: 1
- › Controlo: Mecânico
- › Tecnologia de congelação; Estática
- › Gavetas congelador: 1 + 3 Maxi Gavetas + 1 Meia Gaveta Plástico transparente
- › Porta com abertura à Esquerda reversível
- › Congelação rápida: Sim, botão
- › Dimensões AxLxP (mm): 1860 x 595 x 635

<b>PNC</b>	925 052 579	<b>EAN</b>	7332543723478
<b>Tipo</b>	Arca	<b>Cor</b>	Branco
<b>Classe energética</b>	A+	<b>Cap. útil congelador, (L)</b>	245
<b>Classe climática</b>	SN-N-ST-T	<b>Cons. anual energia, kWh</b>	275



### Arca vertical ZUAN22FW

**PT: € 427 | NOVO**

- › Mais espaço para itens maiores – Com OptiSpace, há espaço para todas as suas compras
- › OptiSpace, maior capacidade de armazenamento – Mais espaço para armazenar e preservar os seus alimentos
- › Mais espaço de armazenamento com a gaveta MaxiBox – O local perfeito para congelar alimentos mais volumosos
- › Preserve os nutrientes com FastFreeze – Função de congelação rápida, para que as propriedades dos alimentos se mantenham

- › Tipo de porta: 1
- › Controlo: Mecânico
- › Tecnologia de congelação; Estática
- › Gavetas congelador: 1 + 2 Maxi Gavetas + 1 Meia Gaveta Plástico transparente
- › Porta com abertura à Direita e reversível
- › Congelação rápida: Sim, botão
- › Dimensões AxLxP (mm): 1550 x 595 x 635

<b>PNC</b>	925 041 184	<b>EAN</b>	7332543721061
<b>Tipo</b>	Arca	<b>Cor</b>	Branco
<b>Classe energética</b>	A+	<b>Cap. útil congelador, (L)</b>	194
<b>Classe climática</b>	SN-N-ST-T	<b>Cons. anual energia, kWh</b>	245



### Arca vertical ZFU19400WA

**PT: € 361**

- > Vá menos vezes às compras e divirta-se mais – Space+, capacidade extra para guardar mais compras
- > Para quando precisa de congelar alimentos depressa! – Botão Quick-freeze para uma congelação super rápida
- > Tabuleiro de fácil acesso no congelador – Para ter os alimentos pequenos sempre à mão
- > Veja o que tem no congelador num instante – Gavetas transparentes para visualização fácil

- > Tipo de porta: Arqueada
- > Controlo: Eletrónico
- > Tecnologia de congelação; Estática
- > Gavetas congelador: 3 + 1 Meia gaveta Plástico transparente
- > Porta com abertura à Direita e reversível
- > Congelação rápida: Sim, botão (3 seg)
- > Dimensões AxLxP (mm): 1250 x 545 x 640

<b>PNC</b>	933 013 440	<b>EAN</b>	7332543252343
<b>Tipo</b>	Arca	<b>Cor</b>	Branco
<b>Classe energética</b>	A+	<b>Cap. útil congelador, (L)</b>	168
<b>Classe climática</b>	SN-N-ST-T	<b>Cons. anual energia, kWh</b>	230



### Arca vertical ZYAN8EW0

**PT: € 302 | NOVO**

- > Mais espaço para itens maiores – Com OptiSpace, há espaço para todas as suas compras
- > OptiSpace, maior capacidade de armazenamento – Mais espaço para armazenar e preservar os seus alimentos
- > Prateleiras em vidro, total segurança – Feitas em vidro ultrarresistente, são mais seguras e fáceis de limpar

- > Tipo de porta: "small arch"\_simil flat
- > Controlo: Mecânico
- > Tecnologia de congelação; Estática
- > Gavetas congelador: 1 + 1 Maxi Gaveta + 1 Meia gaveta Plástico transparente
- > Porta com abertura à Direita e reversível
- > Congelação rápida: Sim, botão
- > Dimensões AxLxP (mm): 845 x 560 x 575

<b>PNC</b>	922 717 094	<b>EAN</b>	7332543741083
<b>Tipo</b>	Arca	<b>Cor</b>	Branco
<b>Classe energética</b>	A++	<b>Cap. útil congelador, (L)</b>	81
<b>Classe climática</b>	SN-N-ST-T	<b>Cons. anual energia, kWh</b>	140

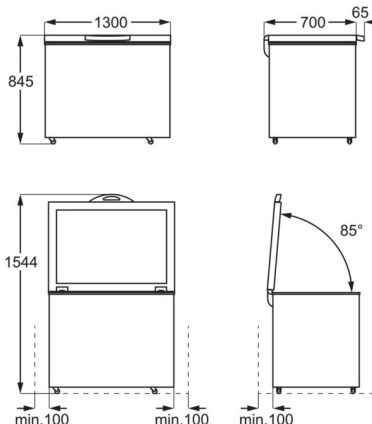
### Arca horizontal ZCAN38FW1

PT: € 458



- > Uma arca que cabe em qualquer espaço – Esta arca compacta integra-se facilmente mesmo em pequenos espaços
- > OptiSpace, para maior arrumação – Oferece mais espaço e possibilidades de arrumação funcionais
- > Ajuste as definições com o controlo eletrónico – Permite personalizar intuitivamente as definições e as funções do congelador
- > As luzes LED permitem-lhe ver claramente todo o interior – Luzes internas energeticamente eficientes

PSGBFZ200DE00001



- > Display LCD na tampa
- > Controlo: Eletrónico
- > Descongelação manual
- > Função congelação rápida, com retorno automático
- > Iluminação interior
- > Cesto(s) interior(es):3 cestos
- > Pés / Rodas: 4
- > Evaporador oculto

<b>PNC</b>	922 718 157	<b>EAN</b>	7332543721986
<b>Posição controlo</b>	Frente direita	<b>Cap. útil congelador, (L)</b>	371
<b>Classe Climática</b>	SN-N-ST-T	<b>Classe energética</b>	A+
<b>Cons. anual energia, kWh</b>	309	<b>Cap. congel., kg/24h</b>	25

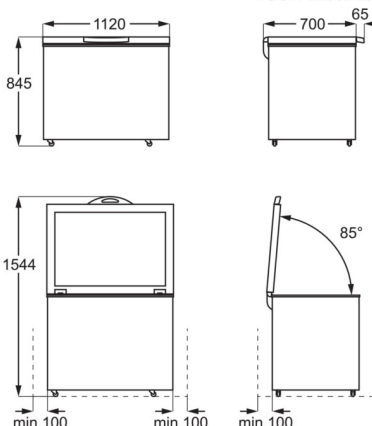
### Arca horizontal ZCAN31FW1

PT: € 385



- > Mais espaço para itens maiores – A arca OptiSpace tem espaço para todos os seus alimentos
- > OptiSpace, para maior arrumação – Oferece mais espaço e possibilidades de arrumação funcionais
- > Ajuste as definições com o controlo eletrónico – Permite personalizar intuitivamente as definições e as funções do congelador
- > As luzes LED permitem-lhe ver claramente todo o interior – Luzes internas energeticamente eficientes

PSGBFZ200DE00004

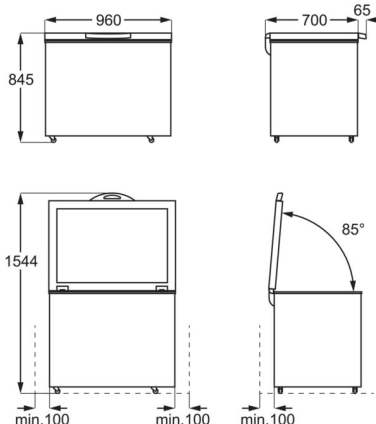


- > Display LCD na tampa
- > Controlo: Eletrónico
- > Descongelação manual
- > Função congelação rápida, com retorno automático
- > Iluminação interior
- > Cesto(s) interior(es):3 cestos
- > Pés / Rodas: 4
- > Evaporador oculto
- > Orifício de drenagem

<b>PNC</b>	922 718 155	<b>EAN</b>	7332543721818
<b>Posição controlo</b>	Frente direita	<b>Cap. útil congelador, (L)</b>	308
<b>Classe Climática</b>	SN-N-ST-T	<b>Classe energética</b>	A+
<b>Cons. anual energia, kWh</b>	277	<b>Cap. congel., kg/24h</b>	21



PSGBFZ200DE00002



### Arca horizontal ZCAN26FW1

PT: € 340

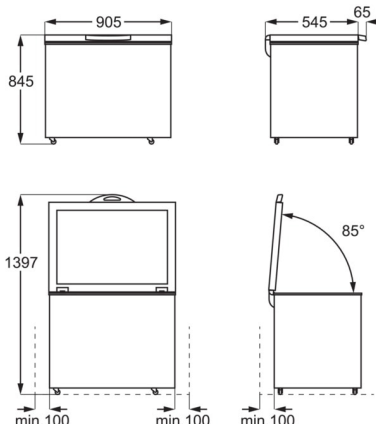
- > Mais espaço para itens maiores – A arca OptiSpace tem espaço para todos os seus alimentos
- > OptiSpace, para maior arrumação – Oferece mais espaço e possibilidades de arrumação funcionais
- > Ajuste as definições com o controlo eletrónico – Permite personalizar intuitivamente as definições e as funções do congelador
- > As luzes LED permitem-lhe ver claramente todo o interior – Luzes internas energeticamente eficientes

- > Display LCD na tampa
- > Controlo: Eletrónico
- > Descongelação manual
- > Função congelação rápida, com retorno automático
- > Iluminação interior
- > Cesto(s) interior(es):2 cestos
- > Pés / Rodas: 4
- > Evaporador oculto
- > Orifício de drenagem

<b>PNC</b>	922 718 153	<b>EAN</b>	7332543721795
<b>Posição controlo</b>	Frente direita	<b>Cap. útil congelador, (L)</b>	254
<b>Classe Climática</b>	SN-N-ST-T	<b>Classe energética</b>	A+
<b>Cons. anual energia, kWh</b>	249	<b>Cap. congel., kg/24h</b>	21



PSGBFZ200DE00003



### Arca horizontal ZCAN20FW1

PT: € 322

- > Mais espaço para itens maiores – A arca OptiSpace tem espaço para todos os seus alimentos
- > OptiSpace, para maior arrumação – Oferece mais espaço e possibilidades de arrumação funcionais
- > Ajuste as definições com o controlo eletrónico – Permite personalizar intuitivamente as definições e as funções do congelador
- > As luzes LED permitem-lhe ver claramente todo o interior – Luzes internas energeticamente eficientes

- > Display LCD na tampa
- > Controlo: Eletrónico
- > Descongelação manual
- > Função congelação rápida, com retorno automático
- > Iluminação interior
- > Cesto(s) interior(es):1 cesto
- > Pés / Rodas: 2 pés + 2 rodas
- > Evaporador oculto
- > Orifício de drenagem

<b>PNC</b>	922 718 151	<b>EAN</b>	7332543721788
<b>Posição controlo</b>	Frente direita	<b>Cap. útil congelador, (L)</b>	198
<b>Classe Climática</b>	SN-N-ST-T	<b>Classe energética</b>	A+
<b>Cons. anual energia, kWh</b>	221	<b>Cap. congel., kg/24h</b>	15.5

## Frio



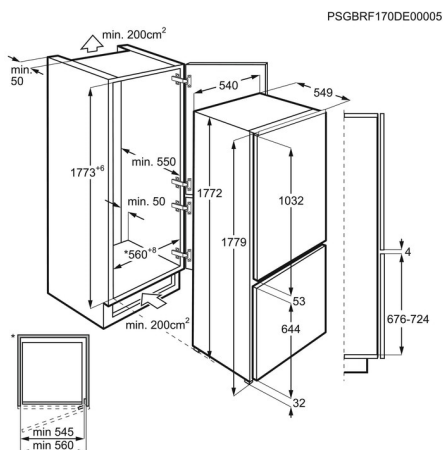
### Combinado de encastre ZBB28655SA

PT: € 659

- › Livre de gelo com No Frost – Evita a acumulação de gelo para que não ter de perder tempo a descongelar
- › Melhor iluminação interior, com menor consumo de energia – Iluminação LED para uma iluminação mais eficiente e económica
- › Congele alimentos frescos num instante – Função Quick-freeze para uma congelação super rápida
- › O combinado que se adapta às suas necessidades – Prateleiras amovíveis e porta com compartimentos fáceis de reposicionar

- |                                      |  |  |
|--------------------------------------|--|--|
| › Tecnologia de frio: DynamicAir     | › Controlo: Eletrónico Tátil           | › Coolmatic: Não; Frostmatic: Sim, tátil; Função férias: Não |
| › Tecnologia de congelação: No Frost | › MaxiBox: gaveta de frutas e vegetais | › Calhas deslizantes   |
| › Display: LED Eletrónico            | › Iluminação: 1, Interna. LED, Lateral | › Dimensões AxLxP (mm): 1772 x 540 x 549                     |

<b>PNC</b>	925 505 011	<b>EAN</b>	7332543473786
<b>Tipo</b>	Combinado	<b>Cor</b>	Branco
<b>Classe energética</b>	A+	<b>Capacidade total útil, L</b>	253
<b>Nº termóstatos</b>	1	<b>Classe Climática</b>	SN-N-ST-T



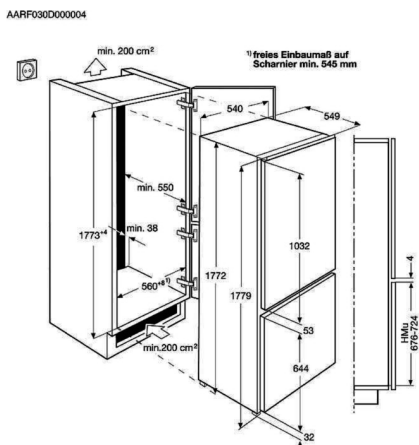
### Combinado de encastre ZNLN18FS1

PT: € 525 | NOVO | Disponível a partir de dezembro de 2020.

- › LowFrost: menor necessidade de descongelar, menos trabalho – Menos gelo é sinónimo de menos preocupações e de uma arca mais fácil de manter
- › Descongelar menos vezes, com LowFrost – Necessidade de descongelar menos frequente e descongelação mais rápida
- › Ajuste facilmente as configurações do frigorífico – Personalize as funções de forma intuitiva graças ao LCD com controlo eletrónico
- › Preserve os nutrientes com FastFreeze – Função de congelação rápida, para que as propriedades dos alimentos se mantenham

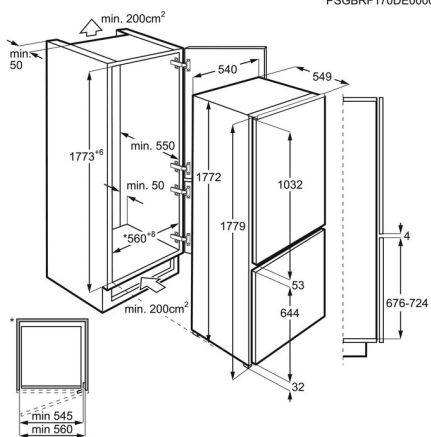
- |                                       |  |  |
|---------------------------------------|--|--|
| › Tecnologia de frio: Estático        | › Controlo: Eletrónico Tátil           | › Coolmatic: Não; Frostmatic: Sim, tátil; Função férias: Não |
| › Tecnologia de congelação: Low Frost | › MaxiBox: gaveta de frutas e vegetais | › Calhas deslizantes   |
| › Display: LED Eletrónico             | › Iluminação: 1, Interior, LED         | › Dimensões AxLxP (mm): 1772 x 548 x 549                     |

<b>PNC</b>	925 503 177	<b>EAN</b>	7332543738281
<b>Tipo</b>	Combinado	<b>Cor</b>	Branco
<b>Classe energética</b>	A+	<b>Capacidade total útil, L</b>	267
<b>Nº termóstatos</b>	1	<b>Classe Climática</b>	SN-N-ST-T





PSGBRF170DE00005



### Combinado de encastre ZBB28465SA

PT: € 490

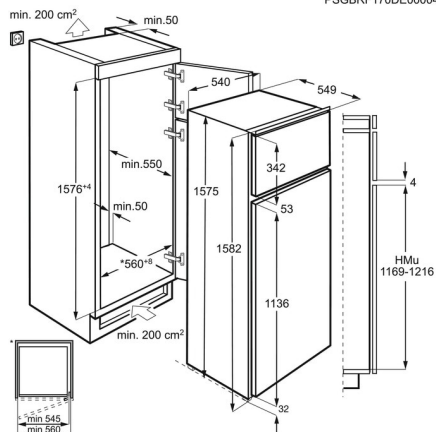
- > Fácil manutenção do congelador – Tecnologia Low Frost para descongelação fácil e menos frequente
- > Melhor iluminação interior, com menor consumo de energia – Iluminação LED para uma iluminação mais eficiente e económica
- > Lugar para tudo e tudo no devido lugar! – Gavetas de meia largura para fácil organização de produtos frescos
- > O combinado que se adapta às suas necessidades – Prateleiras amovíveis e porta com compartimentos fáceis de reposicionar

- |                                       |  |   |
|---------------------------------------|--|---|
| > Tecnologia de frio: DynamicAir      | > Controlo: Eletrónico Tátil           | > Coolmatic: Não; Frostmatic: Sim, tátil; |
| > Tecnologia de congelação: Low Frost | > MaxiBox: gaveta de frutas e vegetais | > Função férias: Não                      |
| > Display: LED Eletrónico             | > Iluminação: 1, Interna. LED, Lateral | > Calhas deslizantes                      |
|                                       |  | > Dimensões AxLxP (mm): 1772 x 540 x 549  |

<b>PNC</b>	925 503 025	<b>EAN</b>	7332543280360
<b>Tipo</b>	Combinado	<b>Cor</b>	Branco
<b>Classe energética</b>	A+	<b>Capacidade total útil, L</b>	268
<b>Nº termóstatos</b>	1	<b>Classe Climática</b>	SN-N-ST-T



PSGBRF170DE00004



### Combinado de encastre ZBT27430SA

PT: € 481

- > Armazene as garrafas de pé – e não deitadas! – Prateleira para garrafas na porta para arrumação estável
- > Agora é muito mais fácil e rápido manter o seu eletrodoméstico limpo – Prateleiras amovíveis no interior e na porta para uma fácil limpeza
- > O combinado que se adapta às suas necessidades – Prateleiras amovíveis e porta com compartimentos fáceis de reposicionar

- |                                      |                                    |   |
|--------------------------------------|------------------------------------|---|
| > Tecnologia de frio: Estático       | > Iluminação: 1, Interior, LED     | > Dimensões AxLxP (mm): 1575 x 540 x 549          |
| > Tecnologia de congelação: Estática | > Coolmatic: Não; Frostmatic: Não; | > Dimensões encastre AxLxP (mm): 1580 x 560 x 550 |
| > Controlo: Mecânico                 | > Função férias: Não               |   |
|                                      | > Calhas deslizantes               |   |

<b>PNC</b>	925 632 763	<b>EAN</b>	7332543168903
<b>Tipo</b>	Frigorífico 2 Portas	<b>Cor</b>	Branco
<b>Classe energética</b>	A+	<b>Capacidade total útil, L</b>	258
<b>Nº termóstatos</b>	1	<b>Classe Climática</b>	SN-N-ST-T





### Combinado de encastre ZBT23420SA

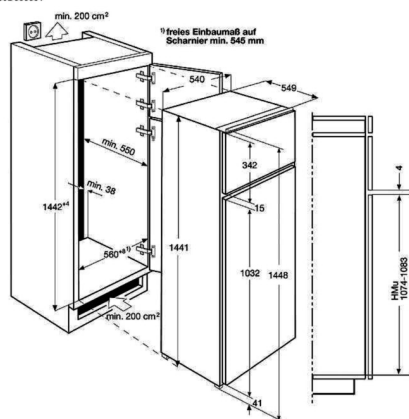
PT: € 434

- › Armazene as garrafas de pé – e não deitadas! – Prateleira para garrafas na porta para arrumação estável
- › Agora é muito mais fácil e rápido manter o seu eletrodoméstico limpo – Prateleiras amovíveis no interior e na porta para uma fácil limpeza

- › Tecnologia de frio: Estático
- › Tecnologia de congelação: Estática
- › Controlo: Mecânico
- › Iluminação: 1, Interior, LED
- › Coolmatic: Não;
- › Frostmatic: Não;
- › Função férias: Não
- › Calhas deslizantes
- › Dimensões AxLxP (mm): 1441 x 540 x 549
- › Dimensões encastre AxLxP (mm): 1446 x 560 x 550

<b>PNC</b>	925 542 748	<b>EAN</b>	7332543166824
<b>Tipo</b>	Frigorífico 2 Portas	<b>Cor</b>	Branco
<b>Classe energética</b>	A+	<b>Capacidade total útil, L</b>	218
<b>Nº termóstatos</b>	1	<b>Classe Climática</b>	SN-N-ST

AARF030D000001



### Frigorífico de encastre ZWAN82FS

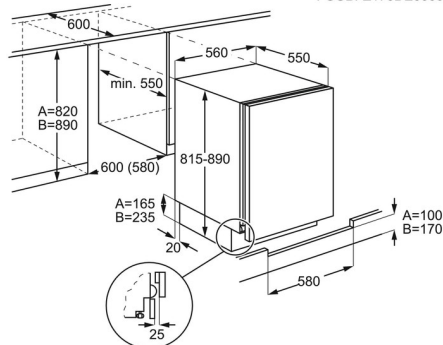
PT: € 383 | NOVO | Disponível a partir de dezembro de 2020.

- › Mais espaço para itens maiores – Com OptiSpace, há espaço para todas as suas compras
- › OptiSpace, maior capacidade de armazenamento – Mais espaço para armazenar e preservar os seus alimentos
- › Ajuste facilmente as configurações do frigorífico – Personalize as funções de forma intuitiva graças ao LCD com controlo eletrónico

- › Tecnologia de frio: Estático
- › Controlo: Mecânico
- › Lampadas: LED
- › Porta com abertura à Direita e reversível
- › Arrefecimento rápido: Não; Função férias: Não
- › Dimensões AxLxP (mm): 815 x 560 x 550
- › Dimensões encastre AxLxP (mm): 820 x 600 x 550

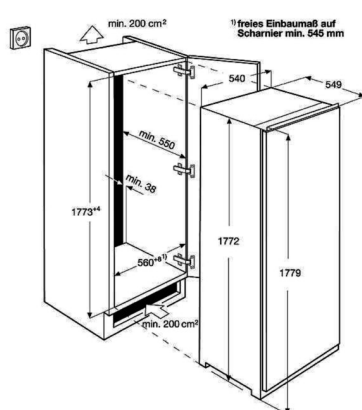
<b>PNC</b>	933 035 303	<b>EAN</b>	7332543752195
<b>Tipo</b>	Frigorífico	<b>Cor</b>	Branco
<b>Classe energética</b>	A+	<b>Cap. útil frigorífico, (L)</b>	106
<b>Classe Climática</b>	ST	<b>Cons. anual energia, kWh</b>	180

PSGBFZ170DE00001





AARE030D000010



## Frigorífico de encastre ZRDN18FS2

PT: € 655 | NOVO

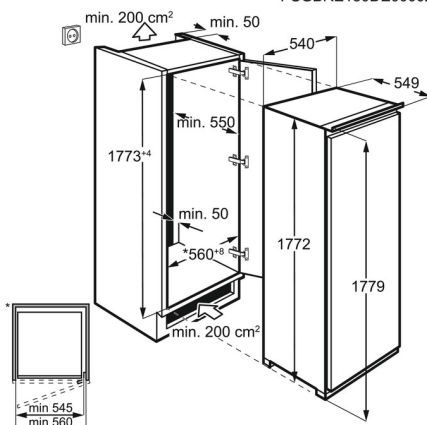
- > Temperatura estável e refrigeração mais eficaz com DynamicAir – O ventilador promove um frio consistente, preservando melhor os alimentos
- > Arrefecimento rápido e eficiente dos alimentos – Ventilação DynamicAir: promove a circulação de ar frio dentro do frigorífico
- > Funções nas pontas dos dedos – Controlo tátil eletrónico para fácil ajuste das definições
- > Gaveta totalmente extensível, abre por completo, para fácil acesso – Ideal para arrumar fruta ou vegetais mais volumosos

- > Tecnologia de frio: DynamicAir
- > Display: Eletrónico Digital
- > Controlo: Eletrónico Tátil
- > Lampadas: 1, Interna. LED, Lateral, Intensidade gradual
- > Porta com abertura à Direita e reversível
- > Arrefecimento rápido: Sim; Função férias: Sim
- > Dimensões AxLxP (mm): 1772 x 548 x 549
- > Dimensões encastre AxLxP (mm): 1780 x 560 x 550

<b>PNC</b>	923 581 061	<b>EAN</b>	7332543720705
<b>Tipo</b>	Frigorífico	<b>Cor</b>	Branco
<b>Classe energética</b>	A++	<b>Cap. útil frigorífico, (L)</b>	310
<b>Classe Climática</b>	SN-N-ST	<b>Cons. anual energia, kWh</b>	112



PSGBRE180DE00002



## Arca vertical de encastre ZUNN18FS1

PT: € 686 | NOVO

- > No Frost, a melhor tecnologia anti formação de gelo do mercado – Mantenha o seu congelador livre de gelo, para que não tenha de perder tempo
- > Para que nunca mais tenha de descongelar, opte por No Frost – Tecnologia que garante um excelente desempenho, sem formação de gelo
- > Configurações fáceis, graças ao controlo eletrónico tátil – Podem ser facilmente alteradas para se adequar às necessidades em cada momento
- > Preserve os nutrientes com FastFreeze – Função de congelação rápida, para que as propriedades dos alimentos se mantenham

- > Instalação Calhas deslizantes
- > Controlo: Eletrónico Tátil
- > Tecnologia de congelação; No Frost
- > Gavetas congelador: 5 Plástico transparente
- > Indicador sonoro e luminoso de porta aberta
- > Porta com abertura à Direita e reversível
- > Congelação rápida: Sim, tátil
- > Dimensões AxLxP (mm): 1772 x 548 x 549
- > Dimensões encastre AxLxP (mm): 1780 x 560 x 550

<b>PNC</b>	922 782 036	<b>EAN</b>	7332543717965
<b>Tipo</b>	Arca	<b>Cor</b>	Branco
<b>Classe energética</b>	A+	<b>Cap. útil congelador, (L)</b>	204
<b>Classe climática</b>	SN-N-ST-T	<b>Cons. anual energia, kWh</b>	303

## Frio - Especificações Técnicas de Livre Instalação | Combinados e Frigoríficos 2 Portas



	Zanussi Combinado ZNME36GU0	Zanussi Combinado ZNME36GW0	Zanussi Combinado ZNME32GU0	Zanussi Combinado ZNME32GW0
<b>PNC</b>	925 993 337	925 993 338	925 993 339	925 993 340
<b>EAN</b>	7332543743155	7332543743162	7332543744084	7332543743223
<b>Tipo</b>	Combinado	Combinado	Combinado	Combinado
<b>Cor</b>	Silver+Porta Inox	Branco	Silver+Porta Inox	Branco
<b>Classe energética</b>	A++	A++	A++	A++
<b>Capacidade total útil, L</b>	360	360	324	324
<b>Nº termostatos</b>	2	2	2	2
<b>Classe Climática</b>	SN-N-ST-T	SN-N-ST-T	SN-N-ST-T	SN-N-ST-T
<b>Cons. anual energia, kWh</b>	274	274	263	263
<b>Cap. congel., kg/24h</b>	8	8	8	8
<b>Autonomia por corte de energia (horas) (2010/30/EC)</b>	18	18	18	18
<b>Capacidade útil do frigorífico, (L)</b>	244	244	208	208
<b>Cap. útil congelador, (L)</b>	94	94	94	94
<b>Tecnologia de congelação</b>	No Frost	No Frost	No Frost	No Frost
<b>Temperatura ambiente mínima °C</b>	10	10	10	10
<b>Nível de ruído, dB(A)</b>	42	42	42	42
<b>Instalação</b>	Livre instalação	Livre instalação	Livre instalação	Livre instalação
<b>Tipo de controlo</b>	Eletrónico Tátil	Eletrónico Tátil	Eletrónico Tátil	Eletrónico Tátil
<b>Tipo de porta</b>	Flat	Flat	Flat	Flat
<b>Dobradiças das portas</b>	Direita, reversível por técnico	Direita, reversível por técnico	Direita, reversível por técnico	Direita, reversível por técnico
<b>Lâmpadas</b>	Painel superior. LED	Painel superior. LED	Painel superior. LED	Painel superior. LED
<b>Dimensões (AxLxP), mm</b>	2010x595x650	2010x595x650	1860x595x650	1860x595x650
<b>Dimensões de encastre (AxLxP), em mm</b>	-	-	-	-
<b>Tipo de frio</b>	MultiFlow	MultiFlow	MultiFlow	MultiFlow
<b>Descongelação automática</b>	Sim	Sim	Sim	Sim
<b>Segurança para crianças</b>	Não	Não	Não	Não
<b>Iluminação LED</b>	Sim	Sim	Sim	Sim
<b>Porta reversível</b>	Sim	Sim	Sim	Sim
<b>Dispensador de água e gelo</b>	Não	Não	Não	Não
<b>Gaveta FreshBox</b>	Não	Não	Não	Não
<b>LowFrost</b>	Não	Não	Não	Não
<b>Porta sobre porta</b>	Não	Não	Não	Não
<b>Porta deslizante</b>	Não	Não	Não	Não
<b>Prateleira laticínios</b>	Não	Não	1, CustomFlex meia largura, Com tampa	1, CustomFlex meia largura, Com tampa
<b>Prateleira porta</b>	1, Largura total, transparentes, Com orla	1, Largura total, transparentes, Com orla	1, Largura total, transparentes, Com orla	1, Largura total, transparentes, Com orla
<b>Gavetas especiais do frigorífico</b>	Extra Chill	Extra Chill	Extra Chill	Extra Chill
<b>Nº de gavetas do congelador</b>	2 + 1 Meia Gaveta	2 + 1 Meia Gaveta	2 + 1 Meia Gaveta	2 + 1 Meia Gaveta
<b>Tipo de gavetas do congelador</b>	Plástico transparente	Plástico transparente	Plástico transparente	Plástico transparente
<b>Refrigerante</b>	R600a	R600a	R600a	R600a
<b>Voltagem, V</b>	220-240	220-240	220-240	220-240
<b>Frequência, Hz</b>	50	50	50	50
<b>Ligação (W)</b>			197	197
<b>Comprimento do cabo, (m)</b>	2.5	2.5	2.5	2.5

Frio - Especificações Técnicas de Livre Instalação | Combinados e Frigoríficos 2 Portas



Zanussi Combinado  
ZTAN28FW0

Zanussi Combinado  
ZTAN24FW0

PNC	925 992 243	925 992 233
EAN	7332543738595	7332543738168
Tipo	Frigorífico 2 Portas	Frigorífico 2 Portas
Cor	Branco	Branco
Classe energética	A+	A+
Capacidade total útil, L	242	205
Nº termóstatos	1	1
Classe Climática	SN-NST	SN-NST
Cons. anual energia, kWh	230	217
Cap. congel., kg/24h	2	2
Autonomia por corte de energia (horas) (2010/30/EC)	19	19
Capacidade útil do frigorífico, (L)	201	164
Cap. útil congelador, (L)	41	41
Tecnologia de congelação	Estática	Estática
Temperatura ambiente mínima °C	10	10
Nível de ruído, dB(A)	40	39
Instalação	Livre instalação	Livre instalação
Tipo de controlo	Eletrónico	Eletrónico
Tipo de porta	Flat	Flat
Dobradiças das portas	Direita e reversível	Direita e reversível
Lâmpadas	1, Interna. LED	1, Interna. LED
Dimensões (AxLxP), mm	1610x550x547	1434x550x547
Dimensões de encastre (AxLxP), em mm	-	-
Tipo de frio	Estático	Estático
Descongelação automática	Não	Não
Segurança para crianças	Não	Não
Iluminação LED	Sim	Sim
Porta reversível	Sim	Sim
Dispensador de bebidas	Não	Não
Dispensador de água e gelo	Não	Não
Gaveta FreshBox	Não	Não
LowFrost	Não	Não
Porta sobre porta	Não	Não
Porta deslizante	Não	Não
Prateleira porta	3, Largura total, transparentes	3, Largura total, transparentes
Gavetas especiais do frigorífico	Nenhum	Nenhum
Nº de gavetas do congelador	Nenhuna	Nenhuna
Tipo de gavetas do congelador	Não	Não
Refrigerante	R600a	R600a
Voltagem, V	230	230
Frequência, Hz	50	50
Ligação (W)	110	110
Comprimento do cabo, (m)	2.5	2.5

## Frio - Especificações Técnicas de Livre Instalação | Frigoríficos 1 Porta



Zanussi Frigorífico  
ZEAN11EW0

Zanussi Frigorífico  
ZXAN9FW0

Zanussi Frigorífico  
ZRDN39FX

Zanussi Frigorífico  
ZRDN39FW

<b>PNC</b>	923 421 156	923 421 228	925 052 194	925 052 192
<b>EAN</b>	7332543740154	7332543770311	7332543732876	7332543732852
<b>Tipo</b>	Frigorífico	Frigorífico	Frigorífico	Frigorífico
<b>Cor</b>	Branco	Branco	Silver+Porta Inox	Branco
<b>Classe energética</b>	A++	A+	A+	A+
<b>Cap. útil frigorífico, (L)</b>	119	96	388	388
<b>Classe Climática</b>	SN-N-ST-T	N-ST	SN-N-ST-T	SN-N-ST-T
<b>Cons. anual energia, kWh</b>	141	165	148	148
<b>Tipo descongelação frigorífico</b>	Auto	Auto	Auto	Auto
<b>Nº de prateleiras do frigorífico</b>	1 Largura completa	1 Largura completa	4 largura completa	4 largura completa
<b>Prateleira porta</b>	3, Largura total, transparentes		2, Largura total, transparentes	2, Largura total, transparentes
<b>Prateleira para garrafas</b>	1, Transparente	1	2	2
<b>Prateleira laticínios</b>			Não	Não
<b>Suportes para ovos</b>	1 para 6	Nenhum	1 para 6	1 para 6
<b>Nº de tampas</b>	1	1	1	1
<b>Tipo de gavetas do frigorífico</b>	Plástico transparente	Plástico transparente	Plástico transparente	Plástico transparente
<b>Gavetas especiais do frigorífico</b>	Nenhum	Nenhum	Nenhum	Nenhum
<b>Lâmpadas</b>	1, Lâmpada, Interior	Lâmpada	LED	LED
<b>Instalação</b>	Livre instalação	Livre instalação	Livre instalação	Livre instalação
<b>Tipo de porta</b>	"small arch" _simil flat	Arqueada	1	1
<b>N.º Portas</b>	1	1	1	1
<b>Porta reversível</b>	Sim	Sim	Sim	Sim
<b>Dobradiças das portas</b>	Direita e reversível	Direita e reversível	Direita e reversível	Direita e reversível
<b>Calhas telescópicas</b>			Não	Não
<b>Tipo de controlo</b>	Eletrónico	Mecânico	Mecânico	Mecânico
<b>Dimensões (AxLxP), mm</b>	845x560x575	847x496x496	1860x595x635	1860x595x635
<b>Dimensões de encastre (AxLxP), em mm</b>	-	-	-	-
<b>Tipo de frio</b>	Estático	Estático	DynamicAir	DynamicAir
<b>Segurança para crianças</b>	Não	Não	Não	Não
<b>Iluminação LED</b>	Não	Não	Sim	Sim
<b>Porta sobre porta</b>	Não	Não	Não	Não
<b>Porta deslizante</b>	Não	Não	Não	Não
<b>Dispensador de bebidas</b>	None		Não	Não
<b>Incluí</b>	-			
<b>Voltagem, V</b>	230	220-240	230	230
<b>Frequência, Hz</b>	50	50	50	50
<b>Ligação (W)</b>	100	80		
<b>Comprimento do cabo, (m)</b>	2.5	1.5	2.4	2.4

## Frio - Especificações Técnicas de Livre Instalação | Frigoríficos 1 Porta



Zanussi Frigorífico  
ZRAN32FW

Zanussi Frigorífico  
ZRA25600WA

<b>PNC</b>	925 041 809	933 009 714
<b>EAN</b>	7332543722969	7332543252268
<b>Tipo</b>	Frigorífico	Frigorífico
<b>Cor</b>	Branco	Branco
<b>Classe energética</b>	A+	A+
<b>Cap. útil frigorífico, (L)</b>	314	235
<b>Classe Climática</b>	SN-N-ST-T	SN-N-ST-T
<b>Cons. anual energia, kWh</b>	139	130
<b>Tipo descongelação frigorífico</b>	Auto	Auto
<b>Nº de prateleiras do frigorífico</b>	4 largura completa	4 largura completa
<b>Prateleira porta</b>	3, Largura total, transparentes	3, Largura total, transparentes
<b>Prateleira para garrafas</b>	1	1, Transparente
<b>Prateleira laticínios</b>	Não	Não
<b>Suportes para ovos</b>	1 para 6	1 para 6
<b>Nº de tampas</b>	1	1
<b>Tipo de gavetas do frigorífico</b>	Plástico transparente	Plástico transparente
<b>Gavetas especiais do frigorífico</b>	Nenhum	Nenhum
<b>Lâmpadas</b>	LED	LED
<b>Instalação</b>	Livre instalação	Livre instalação
<b>Tipo de porta</b>	1	Arqueada
<b>N.º Portas</b>	1	1
<b>Porta reversível</b>	Sim	Sim
<b>Dobradiças das portas</b>	Direita e reversível	Direita e reversível
<b>Calhas telescópicas</b>	Não	
<b>Tipo de controlo</b>	Mecânico	Mecânico
<b>Dimensões (AxLxP), mm</b>	1550x595x635	1250x550x612
<b>Dimensões de encastre (AxLxP), em mm</b>	-	-
<b>Tipo de frio</b>	Estático	Estático
<b>Segurança para crianças</b>	Não	Não
<b>Iluminação LED</b>	Sim	Sim
<b>Porta sobre porta</b>	Não	Não
<b>Porta deslizante</b>	Não	Não
<b>Dispensador de bebidas</b>	Não	Não
<b>Incluí</b>		Z-box
<b>Voltagem, V</b>	230	230
<b>Frequência, Hz</b>	50	50
<b>Ligação (W)</b>	100	100
<b>Comprimento do cabo, (m)</b>	2.4	1.6

## Frio - Especificações Técnicas de Livre Instalação | Arcas Verticais



Zanussi Arca vertical  
ZUAN28FX

Zanussi Arca vertical  
ZUAN28FW

Zanussi Arca vertical  
ZUAN22FW

Zanussi Arca vertical  
ZFU19400WA

<b>PNC</b>	925 052 580	925 052 579	925 041 184	933 013 440
<b>EAN</b>	7332543723485	7332543723478	7332543721061	7332543252343
<b>Tipo</b>	Arca	Arca	Arca	Arca
<b>Cor</b>	Silver+Porta Inox	Branco	Branco	Branco
<b>Classe energética</b>	A+	A+	A+	A+
<b>Cap. útil congelador, (L)</b>	245	245	194	168
<b>Classe climática</b>	SN-N-ST-T	SN-N-ST-T	SN-N-ST-T	SN-N-ST-T
<b>Cons. anual energia, kWh</b>	275	275	245	230
<b>Nível de ruído, dB(A)</b>	40	40	40	40
<b>Dimensões (AxLxP), mm</b>	1860x595x635	1860x595x635	1550x595x635	1250x545x640
<b>Porta reversível</b>	Sim	Sim	Sim	Sim
<b>Tecnologia de congelação</b>	Estática	Estática	Estática	Estática
<b>Iluminação do congelador</b>	Não	Não	Não	Não
<b>Tipo de porta</b>	1	1	1	Arqueada
<b>Condensador</b>	Integrado	Integrado	Integrado	Estático
<b>Capacidade total bruta, l</b>	280	280	224	199
<b>Iluminação LED</b>	Não	Não	Não	Não
<b>Segurança para crianças</b>	Não	Não	Não	Não
<b>Descongelação automática</b>	Não	Não	Não	Não
<b>Abertura Pedal</b>	-	-	-	-
<b>Fecho automático da porta</b>	Não	Não	Não	Não
<b>Porta sobre porta</b>	Não	Não	Não	Não
<b>Porta deslizante</b>	Não	Não	Não	Não
<b>Tipo de controlo</b>	Mecânico	Mecânico	Mecânico	Eletrónico
<b>Cap. congel., kg/24h</b>	20	20	20	20
<b>Tipo de função controlo de congelação rápida</b>	Sim, botão	Sim, botão	Sim, botão	Sim, botão (3 seg)
<b>Autonomia por corte de energia (horas) (2010/30/EC)</b>	13	13	31	18
<b>Prateleiras do congelador</b>	6, Evaporador	6, Evaporador	5, Evaporador	4, Evaporador
<b>Gavetas do congelador 1</b>	1, Plástico transparente	1, Plástico transparente	1, Plástico transparente	1, Plástico transparente
<b>Tipo de gavetas do congelador</b>	Plástico transparente	Plástico transparente	Plástico transparente	Plástico transparente
<b>Abas</b>	2, Plástico transparente	2, Plástico transparente	2, Plástico transparente	1, Plástico transparente
<b>Descongelação necessária</b>	No congelador	No congelador	No congelador	No congelador
<b>Altura, mm</b>	1860	1860	1550	1250
<b>Largura, mm</b>	595	595	595	545
<b>Profundidade, mm</b>	635	635	635	640
<b>Altura encastre, mm</b>	0	0	0	0
<b>Largura encastre, mm</b>	0	0	0	0
<b>Profundidade encastre, mm</b>	0	0	0	0
<b>Voltagem, V</b>	230	230	230	230
<b>Frequência, Hz</b>	50	50	50	50
<b>Ligação (W)</b>			140	160
<b>Comprimento do cabo, (m)</b>	2.4	2.4	2.4	1.6

## Frio - Especificações Técnicas de Livre Instalação | Arcas Verticais



Zanussi Arca vertical  
ZYAN8EW0

PNC	922 717 094
EAN	7332543741083
Tipo	Arca
Cor	Branco
Classe energética	A++
Cap. útil congelador, (L)	81
Classe climática	SN-N-ST-T
Cons. anual energia, kWh	140
Nível de ruído, dB(A)	38
Dimensões (AxLxP), mm	845x560x575
Porta reversível	Sim
Tecnologia de congelação	Estática
Iluminação do congelador	Não
Tipo de porta	"small arch"_simil flat
Condensador	Estático
Capacidade total bruta, l	91
Iluminação LED	Não
Segurança para crianças	Não
Descongelação automática	Não
Abertura Pedal	-
Fecho automático da porta	Não
Porta sobre porta	Não
Porta deslizante	Não
Tipo de controlo	Mecânico
Cap. congel., kg/24h	10
Tipo de função controlo de congelação rápida	Sim, botão
Autonomia por corte de energia (horas) (2010/30/EC)	24
Gavetas do congelador 1	1, Plástico transparente
Tipo de gavetas do congelador	Plástico transparente
Abas	Não
Descongelação necessária	No congelador
Altura, mm	845
Largura, mm	560
Profundidade, mm	575
Altura encastre, mm	0
Largura encastre, mm	0
Profundidade encastre, mm	0
Voltagem, V	230-240
Frequência, Hz	50
Comprimento do cabo, (m)	2.5



## Frio - Especificações Técnicas de Livre Instalação | Arcas Horizontais



Zanussi Arca horizontal  
ZCAN38FW1

Zanussi Arca horizontal  
ZCAN31FW1

Zanussi Arca horizontal  
ZCAN26FW1

Zanussi Arca horizontal  
ZCAN20FW1

<b>PNC</b>	922 718 157	922 718 155	922 718 153	922 718 151
<b>EAN</b>	7332543721986	7332543721818	7332543721795	7332543721788
<b>Posição controlo</b>	Frete direita	Frete direita	Frete direita	Frete direita
<b>Cap. útil congelador, (L)</b>	371	308	254	198
<b>Classe Climática</b>	SN-N-ST-T	SN-N-ST-T	SN-N-ST-T	SN-N-ST-T
<b>Classe energética</b>	A+	A+	A+	A+
<b>Cons. anual energia, kWh</b>	309	277	249	221
<b>Cap. congel., kg/24h</b>	25	21	21	15.5
<b>Tipo de controlo</b>	Eletrónico	Eletrónico	Eletrónico	Eletrónico
<b>Cesto</b>	3 cestos	3 cestos	2 cestos	1 cesto
<b>Iluminação do congelador</b>	Interior. LED	Interior. LED	Interior. LED	Interior. LED
<b>LowFrost</b>	Não	Não	Não	Não
<b>Tipo de função controlo de congelação rápida</b>	Sim, botão (3 seg)	Sim, botão (3 seg)	Sim, botão (3 seg)	Sim, botão (3 seg)
<b>Autonomia por corte de energia (horas) (2010/30/EC)</b>	40	37	36	30
<b>Nível de ruído, dB(A)</b>	45	42	42	42
<b>Indicador de alta temperatura</b>	N / a	N / a	N / a	N / a
<b>Tipo de compressor</b>	Alta eficiência	Alta eficiência	Alta eficiência	Alta eficiência
<b>Cor</b>	Branco	Branco	Branco	Branco
<b>Tipo de tampa</b>	Sólida	Sólida	Sólida	Sólida
<b>Rodas</b>	4	4	4	2 pés + 2 rodas
<b>Refrigerante</b>	R600a	R600a	R600a	R600a
<b>Dimensões (AxLxP), mm</b>	845x1300x700	845x1120x700	845x960x700	845x905x545
<b>Ligação (W)</b>	180	155	140	100
<b>Frequência, Hz</b>	50	50	50	50
<b>Voltagem, V</b>	220-240	220-240	220-240	220-240
<b>Comprimento do cabo, (m)</b>	2	2	2	2

## Frio - Especificações Técnicas de Encastre | Combinados e Frigoríficos



Zanussi Combinado de encastre  
ZBB28655SA

Zanussi Combinado de encastre  
ZNLN18FS1

Zanussi Combinado de encastre  
ZBB28465SA

Zanussi Combinado de encastre  
ZBT27430SA

<b>PNC</b>	925 505 011	925 503 177	925 503 025	925 632 763
<b>EAN</b>	7332543473786	7332543738281	7332543280360	7332543168903
<b>Tipo</b>	Combinado	Combinado	Combinado	Frigorífico 2 Portas
<b>Cor</b>	Branco	Branco	Branco	Branco
<b>Classe energética</b>	A+	A+	A+	A+
<b>Capacidade total útil, L</b>	253	267	268	258
<b>Nº termóstatos</b>	1	1	1	1
<b>Classe Climática</b>	SN-N-ST-T	SN-N-ST-T	SN-N-ST-T	SN-N-ST-T
<b>Cons. anual energia, kWh</b>	291	291	291	275
<b>Cap. congel., kg/24h</b>	4	4	4	3
<b>Autonomia por corte de energia (horas) (2010/30/EC)</b>	13	21	22	20
<b>Capacidade útil do frigorífico, (L)</b>	192	195	196	208
<b>Cap. útil congelador, (L)</b>	61	72	72	50
<b>Tecnologia de congelação</b>	No Frost	Low Frost	Low Frost	Estática
<b>Temperatura ambiente mínima °C</b>	10	10	10	10
<b>Nível de ruído, dB(A)</b>	39	35	36	36
<b>Instalação</b>	Calhas deslizantes	Calhas deslizantes	Calhas deslizantes	Calhas deslizantes
<b>Tipo de controlo</b>	Eletrónico Tátil	Eletrónico Tátil	Eletrónico Tátil	Mecânico
<b>Tipo de porta</b>	Flat	Flat	Flat	Flat
<b>Dobradiças das portas</b>	Direita e reversível	Direita e reversível	Direita e reversível	Direita e reversível
<b>Lâmpadas</b>	1, Interna. LED, Lateral	1, Interior, LED	1, Interna. LED, Lateral	1, Interior, LED
<b>Dimensões (AxLxP), mm</b>	1772x540x549	1772x548x549	1772x540x549	1575x540x549
<b>Dimensões de encastre (AxLxP), em mm</b>	1780x560x550	1780x560x550	1780x560x550	1580x560x550
<b>Tipo de frio</b>	DynamicAir	Estático	DynamicAir	Estático
<b>Descongelação automática</b>	Sim	Não	Não	Não
<b>Segurança para crianças</b>	Não	Não	Não	Não
<b>Iluminação LED</b>	Sim	Sim	Sim	Sim
<b>Porta reversível</b>	Sim	Sim	Sim	Sim
<b>Dispensador de bebidas</b>	Não	Não	Não	Não
<b>Dispensador de água e gelo</b>	Não	Não	Não	Não
<b>Gaveta FreshBox</b>	Não	Não	Não	Não
<b>LowFrost</b>	Não	Sim	Sim	Não
<b>Porta sobre porta</b>	Não	Não	Não	Não
<b>Porta deslizante</b>	Sim	Sim	Sim	Sim
<b>Prateleira laticínios</b>	1 largura total transparente, Com tampa	1 largura total transparente	1 largura total transparente, Com tampa	1 largura total transparente, Com tampa
<b>Prateleira porta</b>	2, Largura total, transparentes	2, Largura total, transparentes	2, Largura total, transparentes	2, Largura total, transparentes
<b>Gavetas especiais do frigorífico</b>	Nenhum	Nenhum	Nenhum	Nenhum
<b>Nº de gavetas do congelador</b>	3	3	3	Nenhuna
<b>Tipo de gavetas do congelador</b>	Plástico transparente	Plástico transparente	Plástico transparente	Não
<b>Refrigerante</b>	R600a	R600a	R600a	R600a
<b>Voltagem, V</b>	230-240	230-240	230-240	230-240
<b>Frequência, Hz</b>	50	50	50	50
<b>Ligação (W)</b>	140	140	140	200
<b>Comprimento do cabo, (m)</b>	2.4	2.4	2.4	2.4

## Frio - Especificações Técnicas de Encastre | Combinados e Frigoríficos



Zanussi Combinado de encastre  
ZBT23420SA

Zanussi Frigorífico de encastre  
ZWAN82FS

PNC	925 542 748	933 035 303
EAN	7332543166824	7332543752195
Tipo	Frigorífico 2 Portas	Frigorífico
Cor	Branco	Branco
Classe energética	A+	A+
Capacidade total útil, L	218	
Nº termostatos	1	
Classe Climática	SN-NST	ST
Cons. anual energia, kWh	239	180
Cap. congel., kg/24h	3	
Autonomia por corte de energia (horas) (2010/30/EC)	20	
Capacidade útil do frigorífico, (L)	180	
Cap. útil congelador, (L)	38	
Tecnologia de congelação	Estática	
Temperatura ambiente mínima °C	10	
Nível de ruído, dB(A)	36	
Instalação	Calhas deslizantes	Calhas deslizantes
Tipo de controlo	Mecânico	Mecânico
Tipo de porta	Flat	Flat
Dobradiças das portas	Direita e reversível	Direita e reversível
Lâmpadas	1, Interior, LED	LED
Dimensões (AxLxP), mm	1441x540x549	815x560x550
Dimensões de encastre (AxLxP), em mm	1446x560x550	820x600x550
Tipo de frio	Estático	Estático
Descongelação automática	Não	
Segurança para crianças	Não	Não
Iluminação LED	Sim	Sim
Porta reversível	Sim	Sim
Dispensador de bebidas	Não	Não
Dispensador de água e gelo	Não	
Gaveta FreshBox	Não	
LowFrost	Não	
Porta sobre porta	Não	Não
Porta deslizante	Sim	Sim
Prateleira laticínios	1 largura total transparente, Com tampa	Não
Prateleira porta	2, Largura total, transparentes	1, Largura total, transparentes
Gavetas especiais do frigorífico	Nenhum	Nenhum
Nº de gavetas do congelador	Nenhuna	
Tipo de gavetas do congelador	Não	
Refrigerante	R600a	
Voltagem, V	230-240	230-240
Frequência, Hz	50	50
Ligação (W)	140	110
Comprimento do cabo, (m)	2.4	2.4

## Frio - Especificações Técnicas de Encastre | Frigorífico Side By Side



Zanussi Frigorífico de encastre  
ZRDN18FS2

<b>PNC</b>	923 581 061
<b>EAN</b>	7332543720705
<b>Tipo</b>	Frigorífico
<b>Cor</b>	Branco
<b>Classe energética</b>	A++
<b>Cap. útil frigorífico, (L)</b>	310
<b>Classe Climática</b>	SN-N-ST
<b>Cons. anual energia, kWh</b>	112
<b>Tipo descongelação frigorífico</b>	Auto
<b>Nº de prateleiras do frigorífico</b>	5 largura completa
<b>Prateleira porta</b>	3, Largura total, transparentes
<b>Prateleira para garrafas</b>	1
<b>Prateleira laticínios</b>	1 largura total transparente
<b>Suportes para ovos</b>	1 para 6
<b>Nº de tampas</b>	1
<b>Tipo de gavetas do frigorífico</b>	Plástico transparente
<b>Gavetas especiais do frigorífico</b>	1 Gaveta amovível, 1 extensível
<b>Lâmpadas</b>	1, Interna, LED, Lateral, Intensidade gradual
<b>Instalação</b>	Calhas deslizantes
<b>Tipo de porta</b>	Flat
<b>N.º Portas</b>	1
<b>Porta reversível</b>	Sim
<b>Dobradiças das portas</b>	Direita e reversível
<b>Calhas telescópicas</b>	Sim
<b>Tipo de controlo</b>	Eletrónico Tátil
<b>Dimensões (AxLxP), mm</b>	1772x548x549
<b>Dimensões de encastre (AxLxP), em mm</b>	1780x560x550
<b>Tipo de frio</b>	DynamicAir
<b>Segurança para crianças</b>	Sim
<b>Iluminação LED</b>	Sim
<b>Porta sobre porta</b>	Não
<b>Porta deslizante</b>	Sim
<b>Dispensador de bebidas</b>	Não
<b>Inclui</b>	1 divisória gaveta
<b>Voltagem, V</b>	230-240
<b>Frequência, Hz</b>	50
<b>Ligação (W)</b>	100
<b>Comprimento do cabo, (m)</b>	2.4

## Frio - Especificações Técnicas de Encastre | Arca Side By Side



Zanussi Arca vertical de encastre  
ZUNN18FS1

PNC	922 782 036
EAN	7332543717965
Tipo	Arca
Cor	Branco
Classe energética	A+
Cap. útil congelador, (L)	204
Classe climática	SN-N-ST-T
Cons. anual energia, kWh	303
Nível de ruído, dB(A)	39
Dimensões (AxLxP), mm	1772x548x549
Porta reversível	Sim
Tecnologia de congelação	No Frost
Iluminação do congelador	Não
Tipo de porta	Flat
Condensador	Estático
Capacidade total bruta, l	216
Iluminação LED	Não
Segurança para crianças	Sim
Descongelação automática	Sim
Abertura Pedal	-
Fecho automático da porta	Não
Porta sobre porta	Não
Porta deslizante	Sim
Tipo de controlo	Eletrónico Tátil
Cap. congel., kg/24h	20
Tipo de função controlo de congelação rápida	Sim, tátil
Autonomia por corte de energia (horas) (2010/30/EC)	24
Prateleiras do congelador	6, Largura total, Vidro
Gavetas do congelador 1	4, transparentes
Tipo de gavetas do congelador	Plástico transparente
Abas	2, Plástico transparente
Descongelação necessária	Não
Altura, mm	1772
Largura, mm	548
Profundidade, mm	549
Altura encastre, mm	1780
Largura encastre, mm	560
Profundidade encastre, mm	550
Voltagem, V	230-240
Frequência, Hz	50
Ligação (W)	150
Comprimento do cabo, (m)	2.4

# CONSUMÍVEIS E ACESSÓRIOS

## M3RCS200

Cuidado excepcional do frigorífico. Mantenha o seu frigorífico impecavelmente limpo graças ao spray de limpeza. A fórmula fácil de enxaguar neutraliza odores e limpa profundamente para um ambiente mais fresco no interior do aparelho. Elimina manchas deixando as superfícies perfeitas. Pode ser usado em qualquer frigorífico.



Volume do Spray 500ml  
12 Unidades por Caixa - preço unitário

**PT: € 9,75**

PNC: 902 979 939  
EAN: 7332543658992

## M3SCS200

O seu frigorífico estará sempre limpo. Mantenha os seus eletrodomésticos em inox realmente limpos e brilhantes com o spray de limpeza. Fórmula que não requer enxaguamento. Limpa e deixa uma camada protetora na superfície dos aparelhos, para um acabamento brilhante. Pode ser usado em qualquer superfície inox.



Volume: 500ml  
12 Unidades por Caixa - preço unitário

**PT: € 9,75**

PNC: 902 979 944  
EAN: 7332543659388

## M3SCC200

O seu frigorífico estará sempre limpo. Com o creme de limpeza inox concentrado, uma pequena quantidade é suficiente para um grande resultado. Fórmula que não requer enxaguamento. Limpa e deixa uma camada protetora na superfície dos aparelhos, para um acabamento brilhante.



Volume: 300ml  
12 Unidades por Caixa - preço unitário

**PT: € 8,56**

PNC: 902 979 953  
EAN: 7332543659531



# LOIÇA

A gama de máquinas de lavar loiça Zanussi oferece-lhe o espaço mais versátil. Quer opte por uma máquina de lavar loiça de livre ou de instalação ou de encastrado, nós temos a solução. Adaptamo-nos às suas necessidades, oferecendo-lhe uma vasta gama de opções de máquinas de lavar loiça. Se tiver pouco espaço, as nossas máquinas de lavar loiça de 45cm, de encastrado ou livre instalação, são uma ótima alternativa para cuidar da loiça por si.





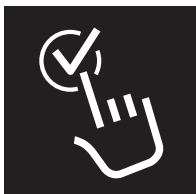
# LAVAR A LOIÇA? FÁCIL

As nossas máquinas de lavar loiça fazem com que seja fácil ter a sua loiça a brilhar num instante. O programa QuickWash tem uma duração de apenas 30 minutos e o programa Auto faz as escolhas por si: escolhe a temperatura, a duração e a quantidade de água certas, para poupar energia. Os modelos de encastre com display TimeSet, permite configurar o ciclo à sua medida intuitivamente – basta deslizar o dedo para escolher duração do ciclo e os extras e relaxar, a máquina faz o resto por si. Graças ao sistema de secagem AirDry presente em todos os modelos a sua loiça vai ficar sempre bem seca enquanto reduz o consumo.



Ver produtos





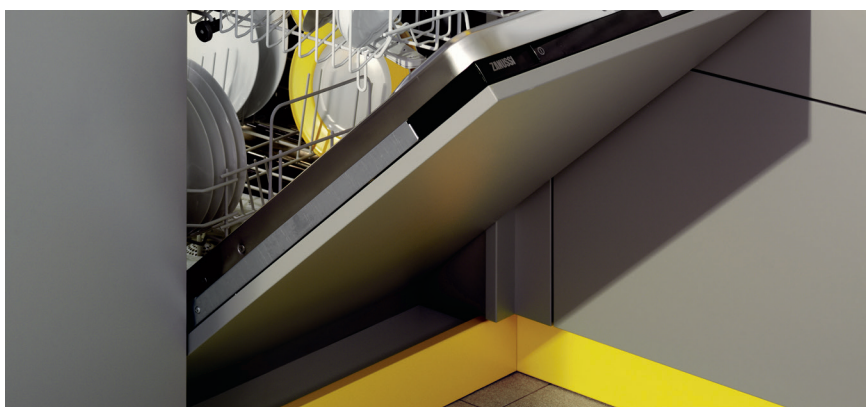
## Configuração intuitiva com um simples toque

Com TimeSet é necessário selecionar um programa de lavagem específico. Basta um simples toque e nada mais. Apresentamos uma nova forma de lavar a loiça. Escolha a duração do ciclo e opções com um prático deslizar de dedos. E é isto - deixe a máquina fazer o resto por si.



## Porta deslizante

As máquinas de lavar loiça de encastre Zanussi não requerem o corte do rodapé. Quando a porta se abre, o mecanismo deslizante integrado move-se para cima e vice-versa. O que permite que a porta abra e feche suavemente, sem roçar no rodapé do móvel.



## Maior alcance de limpeza

Graças ao braço aspersor satélite, o alcance é 3x superior em comparação com um braço aspersor padrão. Os braços com sistema de dupla rotação, fazem com que a água chegue a todos os cantos da cuba, mesmo que a máquina de lavar loiça tenha uma carga completa.



MÁQUINA DE LOIÇA CONVENCIONAL



ZANUSSI  
ORBITCLEAN  
ATÉ 3 X MELHOR  
COBERTURA DE ASPERSÃO\*

\* Em comparação com o nosso braço aspersor standard



Ver produtos



## DICA FÁCIL

Limpe a sua máquina de lavar loiça com vinagre. Basta colocar um pequeno copo no cesto superior da máquina.



Ver #EasyTips



Siga a #EasyTeam  
[easytips.tumblr.com](https://www.tumblr.com/easytips)



## Secagem Air Dry

Usa o fluxo de ar natural para finalizar a secagem. Com a abertura automática da porta de 10 cm na última fase do ciclo, o desempenho de secagem é otimizado enquanto contribui para a redução do consumo de energia – deixando a sua loiça impecável.



Ver produtos

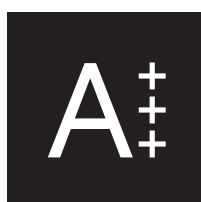


## Secagem Extra

Com a função XtraDry a temperatura aumenta na última fase do ciclo, uma quantidade ligeiramente maior de abrillantador é dispensada e o tempo de secagem é prolongado. Ideal para garantir a secagem eficaz de recipientes de plástico.

## Motor Inverter

A ausência de escovas no motor reduz o atrito. O que reduz o nível de ruído, aumenta a durabilidade do motor e consome menos energia.



## Eficiência Energética

Estamos sempre a pensar em formas de poupar energia. Toda a gama da Zanussi tem uma Classificação Energética A+ e A+++. Amiga do ambiente e da sua carteira.

## Escolhe por si

É possível a máquina de lavar loiça escolher o programa? Seleccione o programa Auto e a máquina escolhe a configuração mais eficaz para lavar a loiça. Esta funcionalidade está disponível em vários modelos da nossa gama de tamanho standard e de máquinas estreitas. No modelo com Time Set só precisa seleccionar a duração e a máquina fará o resto por si.



## Quick Wash



Conseguimos deixar a sua loiça a brilhar em apenas 30 minutos! Imagine a conveniência. Quando tem pouco tempo, seleccione o ciclo de lavagem rápida a 60 ou 65°C para loiça suja há pouco tempo, e terá os pratos limpos em metade do tempo. Ideal para quando está com pressa!

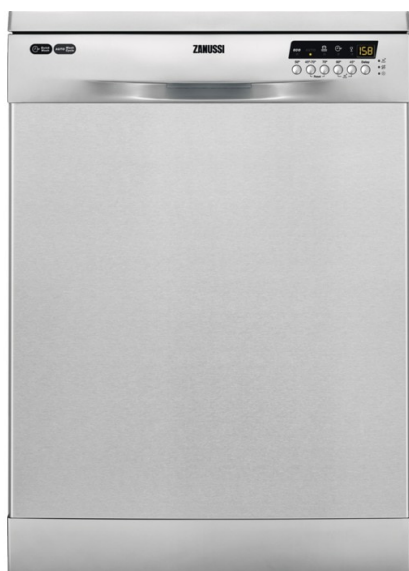
# Loiça ZDF26030XA

PT: € 505

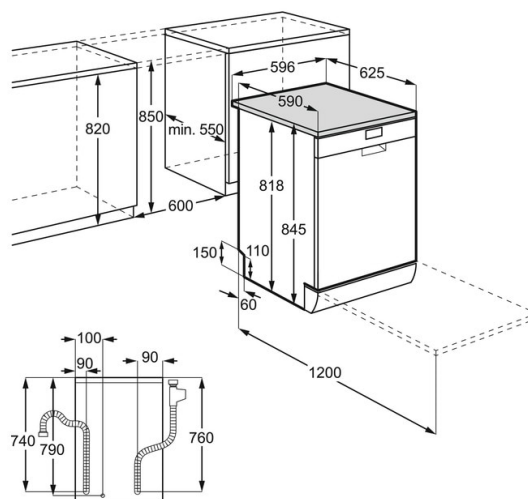
- › **Compartimentos ajustáveis, para lavar loiça de diferente forma e dimensão** – Versatilidade que facilita a lavagem de tachos e panelas grandes
- › **Escolha a melhor hora para tratar da loiça graças ao Início Diferido** – Programe a máquina para iniciar o ciclo quando for mais conveniente para si
- › **AutoWash: loiça bem lavada com consciência ecológica** – Um sensor especial deteta a sujidade da loiça e ajusta o ciclo em conformidade
- › **A vida é demasiado curta para pensar em lavagens** – Programa de lavagem rápida que lava a loiça em 30 minutos

- › Motor: Inverter
- › Braço aspersor: Standard
- › SoftSpikes, suportes para copos
- › XtraDry
- › Dimensões AxLxP (mm): 850 x 600 x 625

<b>PNC</b>	911 516 328	<b>EAN</b>	7332543553341
<b>Instalação</b>	Livre instalação	<b>Talheres</b>	13
<b>Classe energética</b>	A+++	<b>Nível de ruído, dB(A)</b>	46
<b>Nº de Programas</b>	5	<b>Número de Temperaturas</b>	4
<b>Programas de lavagem</b>	AUTO Wash 45°-70°, Eco 50°, Glass 45°, Intensivo 70°, Lavagem rápida 60°	<b>Funções</b>	Início diferido, Seleção de programa
<b>QuickSelect</b>	Não	<b>Tipo de cesto superior</b>	Ajustável com carga total



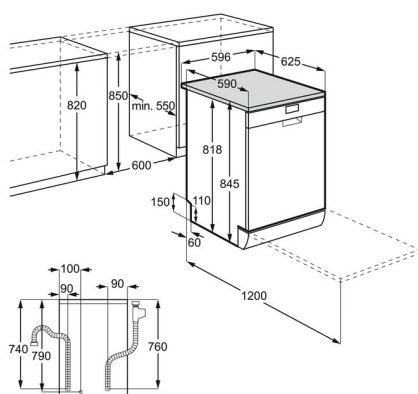
PSGBDW170DE00005



## Loiça



PSGBDW170DE00005



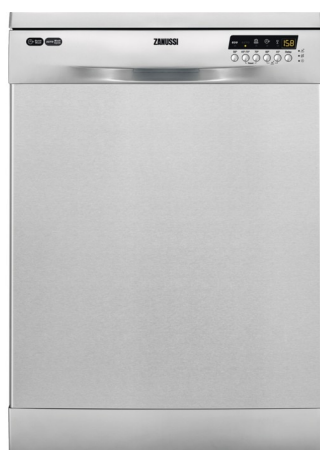
### Livre instalação ZDF26030WA

**PT: € 430**

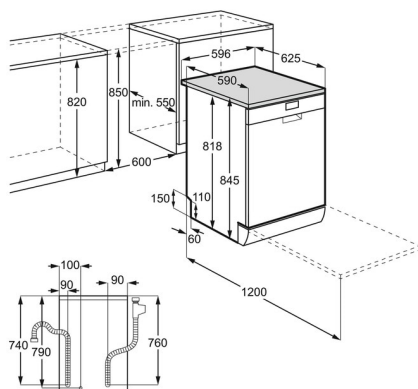
- › Compartimentos ajustáveis, para lavar loiça de diferente forma e dimensão – Versatilidade que facilita a lavagem de tachos e panelas grandes
- › Escolha a melhor hora para tratar da loiça graças ao Início Diferido – Programe a máquina para iniciar o ciclo quando for mais conveniente para si
- › AutoWash: loiça bem lavada com consciência ecológica – Um sensor especial deteta a sujidade da loiça e ajusta o ciclo em conformidade
- › Apenas 30 minutos para uma lavagem completa – Programa rápido que trata da loiça em apenas 30 minutos

- › Motor: Inverter
- › Braço aspersor: Standard
- › SoftSpikes, suportes para copos
- › XtraDry
- › Dimensões AxLxP (mm): 850 x 600 x 625

<b>PNC</b>	911 516 327	<b>EAN</b>	7332543553334
<b>Instalação</b>	Livre instalação	<b>Talheres</b>	13
<b>Classe energética</b>	A+++	<b>Nível de ruído, dB(A)</b>	46
<b>Nº de Programas</b>	5	<b>Número de Temperaturas</b>	4



PSGBDW170DE00005



### Livre instalação ZDF26020XA

**PT: € 491**

- › Compartimentos ajustáveis, para lavar loiça de diferente forma e dimensão – Versatilidade que facilita a lavagem de tachos e panelas grandes
- › Escolha a melhor hora para tratar da loiça graças ao Início Diferido – Programe a máquina para iniciar o ciclo quando for mais conveniente para si
- › AutoWash: loiça bem lavada com consciência ecológica – Um sensor especial deteta a sujidade da loiça e ajusta o ciclo em conformidade
- › A vida é demasiado curta para pensar em lavagens – Programa de lavagem rápida que lava a loiça em 30 minutos

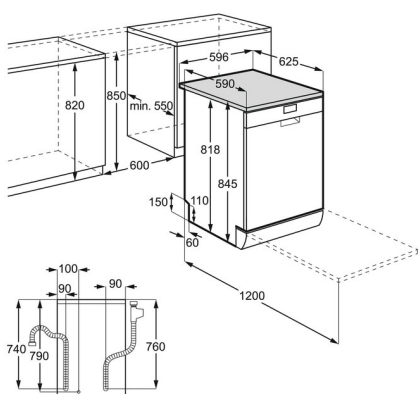
- › Motor: Inverter
- › Braço aspersor: Standard
- › SoftSpikes, suportes para copos
- › XtraDry
- › Dimensões AxLxP (mm): 850 x 600 x 625

<b>PNC</b>	911 516 309	<b>EAN</b>	7332543542727
<b>Instalação</b>	Livre instalação	<b>Talheres</b>	13
<b>Classe energética</b>	A++	<b>Nível de ruído, dB(A)</b>	47
<b>Nº de Programas</b>	5	<b>Número de Temperaturas</b>	4

## Loiça



PSGBDW170DE00005



### Libre instalação ZDF26020WA

**PT: € 424**

- › Compartimentos ajustáveis, para lavar loiça de diferente forma e dimensão – Versatilidade que facilita a lavagem de tachos e panelas grandes
- › Escolha a melhor hora para tratar da loiça graças ao Início Diferido – Programe a máquina para iniciar o ciclo quando for mais conveniente para si
- › AutoWash: loiça bem lavada com consciência ecológica – Um sensor especial deteta a sujidade da loiça e ajusta o ciclo em conformidade
- › A vida é demasiado curta para pensar em lavagens – Programa de lavagem rápida que lava a loiça em 30 minutos

- › Motor: Inverter
- › Braço aspersor: Standard
- › SoftSpikes, suportes para copos
- › XtraDry
- › Dimensões AxLxP (mm): 850 x 600 x 625

<b>PNC</b>	911 516 308	<b>EAN</b>	7332543542710
<b>Instalação</b>	Libre instalação	<b>Talheres</b>	13
<b>Classe energética</b>	A++	<b>Nível de ruído, dB(A)</b>	47
<b>Nº de Programas</b>	5	<b>Número de Temperaturas</b>	4

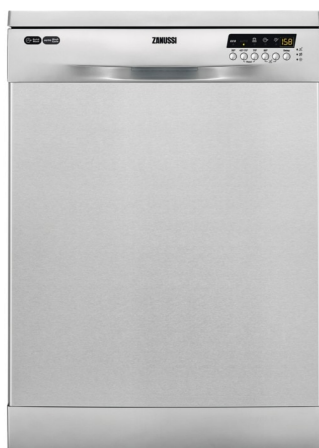
### Libre instalação ZDF26004XA

**PT: € 443**

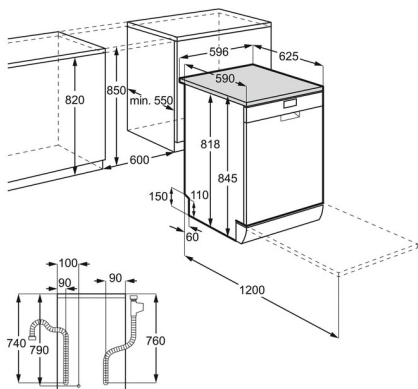
- › Secagem natural? Fácil, com Tecnologia AirDry – Melhora a performance de secagem em comparação com os sistemas de porta fechada
- › Programa Intensivo para uma lavagem prática e eficiente – Utiliza um jato poderoso a 70° para remover os resíduos mais persistentes
- › Apenas 30 minutos para uma lavagem completa – Programa rápido que trata a loiça em apenas 30 minutos
- › Escolha a melhor hora para tratar da loiça graças ao Início Diferido – Programe a máquina para iniciar o ciclo quando for mais conveniente para si

- › Motor: Inverter
- › Braço aspersor: Standard
- › XtraDry
- › Dimensões AxLxP (mm): 850 x 600 x 625

<b>PNC</b>	911 516 307	<b>EAN</b>	7332543542703
<b>Instalação</b>	Libre instalação	<b>Talheres</b>	13
<b>Classe energética</b>	A+	<b>Nível de ruído, dB(A)</b>	48
<b>Nº de Programas</b>	5	<b>Número de Temperaturas</b>	4



PSGBDW170DE00005

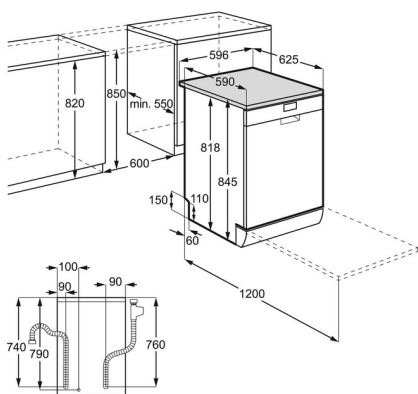




## Loiça



PSGBDW170DE00005



### Libre instalação ZDF26004WA

**PT: € 378**

- > Secagem natural? Fácil, com Tecnologia AirDry – Melhora a performance de secagem em comparação com os sistemas de porta fechada
- > A vida é demasiado curta para pensar em lavagens – Programa de lavagem rápida que lava a loiça em 30 minutos
- > Escolha a melhor hora para tratar da loiça graças ao Início Diferido – Programe a máquina para iniciar o ciclo quando for mais conveniente para si

- > Motor: Inverter
- > Braço aspersor: Standard
- > XtraDry
- > Dimensões AxLxP (mm): 850 x 600 x 625

<b>PNC</b>	911 516 306	<b>EAN</b>	7332543542697
<b>Instalação</b>	Libre instalação	<b>Talheres</b>	13
<b>Classe energética</b>	A+	<b>Nível de ruído, dB(A)</b>	48
<b>Nº de Programas</b>	5	<b>Número de Temperaturas</b>	4

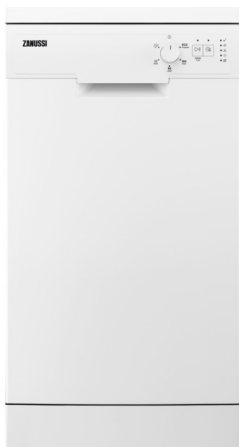
### Libre instalação ZSFN121W1

**PT: € 421 | NOVO**

- > Abre a porta automaticamente para secagem natural – Desempenho de secagem até três vezes melhor com a máquina de lavar loiça AirDry
- > Secagem três vezes melhor, com AirDry – Loiça naturalmente seca, graças ao sistema de abertura automática da porta
- > Toda a loiça bem lavada, graças braço aspersor duplo rotativo – Garante que a água lava alcança toda a loiça e a deixa a brilhar
- > Ciclo rápido, para se ajustar à sua agenda – O programa rápido de 30 minutos é perfeito quando está com pressa

- > Motor: Inverter
- > Braço aspersor: Standard
- > Dimensões AxLxP (mm): 850 x 446 x 615
- > Dimensões A(min / max)xLxP (mm): 820 / 850 x 450 x 570

<b>PNC</b>	911 059 033	<b>EAN</b>	7332543733750
<b>Instalação</b>	Libre instalação	<b>Talheres</b>	9
<b>Classe energética</b>	A+	<b>Nível de ruído, dB(A)</b>	49
<b>Nº de Programas</b>	5	<b>Número de Temperaturas</b>	3

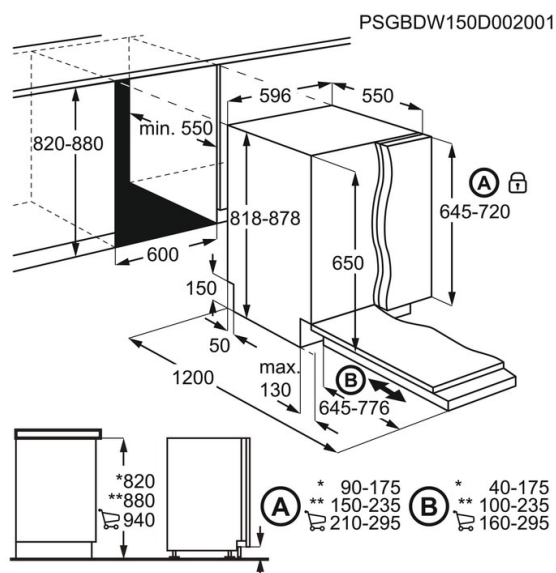


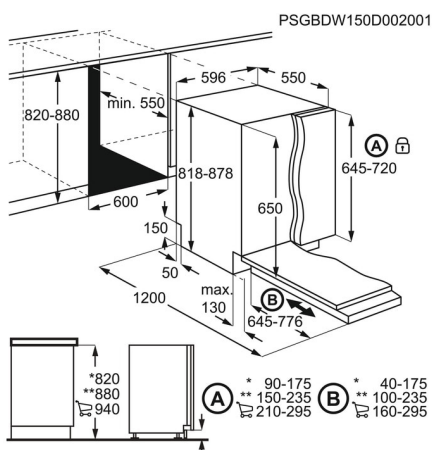
## Loiça ZDLN6531

PT: € 556 | NOVO

- › **Braço aspersor satélite: cobertura total, limpeza total** – Cobertura até três vezes melhor com a máquina de lavar loiça OrbitClean
- › **Cada canto alcançado com OrbitClean** – Cobertura três vezes melhor graças ao braço aspersor de rotação dupla
- › **Copos delicados protegidos, com SoftSpikes** – As almofadas de borracha fixam os copos no lugar durante a lavagem
- › **Configuração intuitiva do ciclo, com TimeSet** – Escolha duração do ciclo e os extras e relaxe, a máquina faz o resto por si
- › **Mantenha-se informado, com o Beam On Floor** – Veja o status de cada ciclo, através do ponto de luz projetado no chão
- › **Secagem três vezes melhor, com AirDry** – Loiça naturalmente seca, graças ao sistema de abertura automática da porta

› Motor: Inverter	› Instalação PerfectFit	› Dimensões A(min / max)xLxP (mm): 820 / 880 x 600 x 550	
› Braço aspersor: Braço Satélite Orbit Clean	› Beam on Floor: Vermelho&Verde		
› SoftSpikes, suportes para copos	› Dimensões AxLxP (mm): 818 x 596 x 550		
<b>PNC</b>	911 536 478	<b>EAN</b>	7332543712847
<b>Instalação</b>	Encastre	<b>Talheres</b>	13
<b>Classe energética</b>	A+++	<b>Nível de ruído, dB(A)</b>	44
<b>Nº de Programas</b>	8	<b>Número de Temperaturas</b>	3
<b>Programas de lavagem</b>	160 Minutos, 60 Minutos, 90 Minutos, AUTO Sense, ECO, Ciclo de manutenção, Rápido 30 Minutos, Pré-lavagem	<b>Funções</b>	Início diferido, GlassCare, Ligar / Desligar, Seleção de programa, Restaurar, XtraPower
<b>QuickSelect</b>	Sim	<b>Tipo de cesto superior</b>	Ajustável com carga total





## De encastre ZDLN5531

PT: € 516 | NOVO

- > Braço aspersor satélite: cobertura total, limpeza total – Cobertura até três vezes melhor com a máquina de lavar loiça OrbitClean
- > Cada canto alcançado com OrbitClean – Cobertura três vezes melhor graças ao braço aspersor de rotação dupla
- > Secagem três vezes melhor, com AirDry – Loiça naturalmente seca, graças ao sistema de abertura automática da porta
- > QuickLift: ajuste em altura, mesmo com carga – Possível ajustar a posição do cesto, mesmo quando o cesto está carregado

- > Motor: Inverter
- > Instalação PerfectFit
- > Dimensões AxLxP (mm): 818 x 596 x 550
- > Braço aspersor: Braço Satélite Orbit Clean
- > Beam on Floor: Vermelho&Verde
- > Dimensões A(min / max)xLxP (mm): 820 / 880 x 600 x 550

<b>PNC</b>	911 535 237	<b>EAN</b>	7332543712731
<b>Instalação</b>	Encastre	<b>Talheres</b>	13
<b>Classe energética</b>	A+++	<b>Nível de ruído, dB(A)</b>	46
<b>Nº de Programas</b>	6	<b>Número de Temperaturas</b>	3

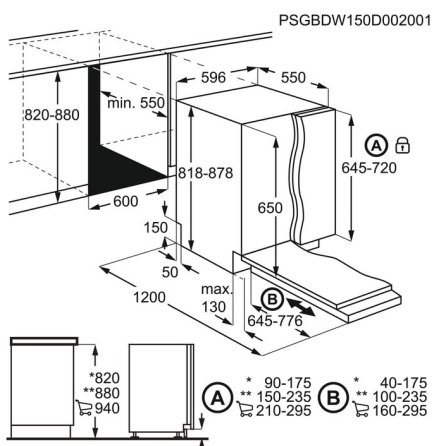
## De encastre ZDLN2521

PT: € 462 | NOVO

- > Abre a porta automaticamente para secagem natural – Desempenho de secagem até três vezes melhor com a máquina de lavar loiça AirDry
- > Secagem três vezes melhor, com AirDry – Loiça naturalmente seca, graças ao sistema de abertura automática da porta
- > QuickLift: ajuste em altura, mesmo com carga – Possível ajustar a posição do cesto, mesmo quando o cesto está carregado
- > Ciclo rápido, para se ajustar à sua agenda – O programa rápido de 30 minutos é perfeito quando está com pressa

- > Motor: Inverter
- > Instalação PerfectFit
- > Dimensões A(min / max)xLxP (mm): 820 / 880 x 600 x 550
- > Braço aspersor: Standard
- > Dimensões AxLxP (mm): 818 x 596 x 550

<b>PNC</b>	911 535 241	<b>EAN</b>	7332543712779
<b>Instalação</b>	Encastre	<b>Talheres</b>	13
<b>Classe energética</b>	A++	<b>Nível de ruído, dB(A)</b>	47
<b>Nº de Programas</b>	6	<b>Número de Temperaturas</b>	3



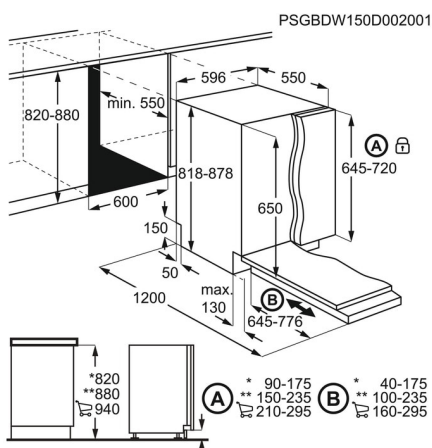
## Loiça



### De encastre ZDLN1511

PT: € 407 | NOVO

- › Abre a porta automaticamente para secagem natural – Desempenho de secagem até três vezes melhor com a máquina de lavar loiça AirDry
- › Secagem três vezes melhor, com AirDry – Loiça naturalmente seca, graças ao sistema de abertura automática da porta
- › Ciclo rápido, para se ajustar à sua agenda – O programa rápido de 30 minutos é perfeito quando está com pressa
- › PerfectFit, para instalação fácil e sem esforço – Graças às dobradiças deslizantes, sem necessidade de cortar o rodapé do móvel

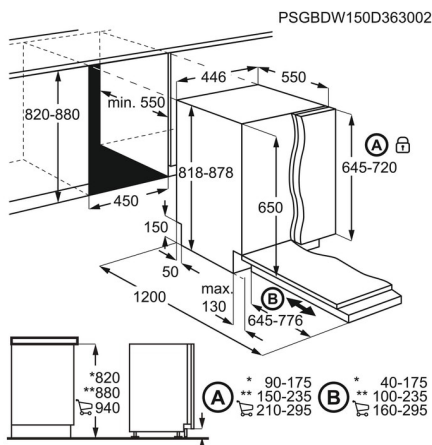


› Motor: Inverter	› Instalação PerfectFit	› Dimensões A(min / max)xLxP (mm): 820 / 880 x 600 x 550
› Braço aspersor: Standard	› Dimensões AxLxP (mm): 818 x 596 x 550	
<b>PNC</b>	911 539 251	<b>EAN</b> 7332543712885
<b>Instalação</b>	Encastre	<b>Talheres</b> 13
<b>Classe energética</b>	A+	<b>Nível de ruído, dB(A)</b> 49
<b>Nº de Programas</b>	5	<b>Número de Temperaturas</b> 3

### De encastre ZSLN2211

PT: € 478 | NOVO

- › Abre a porta automaticamente para secagem natural – Desempenho de secagem até três vezes melhor com a máquina de lavar loiça AirDry
- › Secagem três vezes melhor, com AirDry – Loiça naturalmente seca, graças ao sistema de abertura automática da porta
- › Toda a loiça bem lavada, graças braço aspersor duplo rotativo – Garante que a água lava alcança toda a loiça e a deixa a brilhar
- › Ciclo rápido, para se ajustar à sua agenda – O programa rápido de 30 minutos é perfeito quando está com pressa



› Motor: Inverter	› Instalação PerfectFit	› Dimensões A(min / max)xLxP (mm): 820 / 900 x 450 x 550
› Braço aspersor: Standard	› Dimensões AxLxP (mm): 818 x 446 x 550	
<b>PNC</b>	911 075 034	<b>EAN</b> 7332543718405
<b>Instalação</b>	Encastre	<b>Talheres</b> 9
<b>Classe energética</b>	A+	<b>Nível de ruído, dB(A)</b> 48
<b>Nº de Programas</b>	6	<b>Número de Temperaturas</b> 3

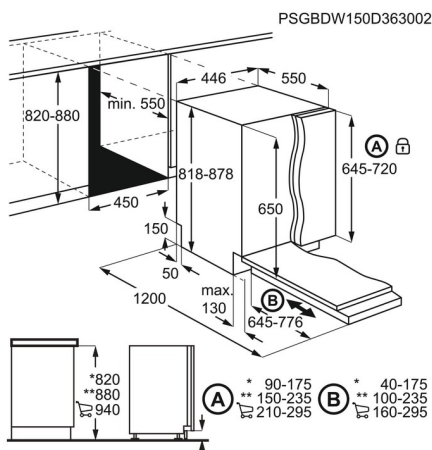
## Loiça



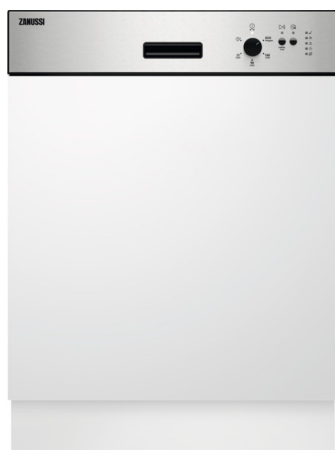
### De encastre ZSLN1211

**PT: € 450 | NOVO | Disponível a partir de dezembro de 2020.**

- > Abre a porta automaticamente para secagem natural – Desempenho de secagem até três vezes melhor com a máquina de lavar loiça AirDry
- > Secagem três vezes melhor, com AirDry – Loiça naturalmente seca, graças ao sistema de abertura automática da porta
- > Toda a loiça bem lavada, graças braço aspensor duplo rotativo – Garante que a água lava alcança toda a loiça e a deixa a brilhar
- > Ciclo rápido, para se ajustar à sua agenda – O programa rápido de 30 minutos é perfeito quando está com pressa



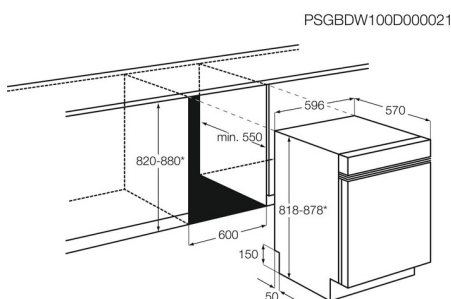
> Motor: Inverter	> Instalação PerfectFit	> Dimensões A(min / max)xLxP (mm): 820 / 900 x 450 x 550
> Braço aspensor: Standard	> Dimensões AxLxP (mm): 818 x 446 x 550	
<b>PNC</b>	911 079 050	<b>EAN</b> 7332543718221
<b>Instalação</b>	Encastre	<b>Talheres</b> 9
<b>Classe energética</b>	A+	<b>Nível de ruído, dB(A)</b> 49
<b>Nº de Programas</b>	5	<b>Número de Temperaturas</b> 3



### De encastre ZDSN151X1

**PT: € 434 | NOVO**

- > Abre a porta automaticamente para secagem natural – Desempenho de secagem até três vezes melhor com a máquina de lavar loiça AirDry
- > Secagem três vezes melhor, com AirDry – Loiça naturalmente seca, graças ao sistema de abertura automática da porta
- > Ciclo rápido, para se ajustar à sua agenda – O programa rápido de 30 minutos é perfeito quando está com pressa
- > PerfectFit, para instalação fácil e sem esforço – Graças às dobradiças deslizantes, sem necessidade de cortar o rodapé do móvel



> Motor: Inverter	> Dimensões AxLxP (mm): 818 x 596 x 575	
> Braço aspensor: Standard	> Dimensões A(min / max)xLxP (mm): 820 / 880 x 600 x 550	
<b>PNC</b>	911 529 227	<b>EAN</b> 7332543713097
<b>Instalação</b>	Painel à vista	<b>Talheres</b> 13
<b>Classe energética</b>	A+	<b>Nível de ruído, dB(A)</b> 49
<b>Nº de Programas</b>	5	<b>Número de Temperaturas</b> 3

## Loiça - Especificações Técnicas



Zanussi Livre instalação  
ZDF26030XA

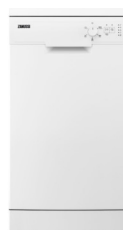
Zanussi Livre instalação  
ZDF26030WA

Zanussi Livre instalação  
ZDF26020XA

Zanussi Livre instalação  
ZDF26020WA

<b>PNC</b>	911 516 328	911 516 327	911 516 309	911 516 308
<b>EAN</b>	7332543553341	7332543553334	7332543542727	7332543542710
<b>Instalação</b>	Livre instalação	Livre instalação	Livre instalação	Livre instalação
<b>Talheres</b>	13	13	13	13
<b>Classe energética</b>	A+++	A+++	A++	A++
<b>Nível de ruído, dB(A)</b>	46	46	47	47
<b>Nº de Programas</b>	5	5	5	5
<b>Número de Temperaturas</b>	4	4	4	4
<b>Programas de lavagem</b>	AUTO Wash 45°-70°, Eco 50°, Glass 45°, Intensivo 70°, Lavagem rápida 60°	AUTO Wash 45°-70°, Eco 50°, Glass 45°, Intensivo 70°, Lavagem rápida 60°	AUTO Wash 45°-70°, Eco 50°, Glass 45°, Intensivo 70°, Lavagem rápida 60°	AUTO Wash 45°-70°, Eco 50°, Glass 45°, Intensivo 70°, Lavagem rápida 60°
<b>Funções</b>	Início diferido, Seleção de programa	Início diferido, Ligar / Desligar, Seleção de programa	Início diferido, Ligar / Desligar, Seleção de programa	Início diferido, Ligar / Desligar, Seleção de programa
<b>QuickSelect</b>	Não	Não	Não	Não
<b>Tipo de cesto superior</b>	Ajustável com carga total	Ajustável com carga total	Ajustável com carga total	Ajustável com carga total
<b>Gaveta talheres MaxiFlex</b>	Não	Não	Não	Não
<b>Consumo anual de energia, kWh</b>	234	234	262	262
<b>Consumo de energia, kWh</b>	0.82	0.82	0.92	0.92
<b>Consumo em Modo Off (W)</b>	0.5	0.5	0.5	0.5
<b>Consumo anual de água, (L)</b>	2775	2775	2775	2775
<b>Consumo de água, (L)</b>	9.9	9.9	9.9	9.9
<b>Eficiência de lavagem</b>	A	A	A	A
<b>Eficiência de secagem</b>	A	A	A	A
<b>Programas de lavagem declarados</b>	Eco 50	Eco 50	Eco 50	Eco 50
<b>Duração programa standard (min)</b>	237	237	237	237
<b>Duração em modo espera (minutos)</b>	5	5	5	5
<b>Motor</b>	Inverter	Inverter	Inverter	Inverter
<b>SoftGrips</b>	Não	Não	Não	Não
<b>SoftSpikes</b>	1 suporte SoftSpikes	1 suporte SoftSpikes	1 suporte SoftSpikes	1 suporte SoftSpikes
<b>Abertura automática da porta</b>	Sim	Sim	Sim	Sim
<b>Cesto superior</b>	2 Soft Spikes, Suporte rebatível para chávenas, Pegas coloridas em plástico	2 Soft Spikes, Suporte rebatível para chávenas, Pegas coloridas em plástico	2 Soft Spikes, Suporte rebatível para chávenas, Pegas coloridas em plástico	2 Soft Spikes, Suporte rebatível para chávenas, Pegas coloridas em plástico
<b>Cesto inferior</b>	2 suportes para pratos rebatíveis, Pega em plástico	2 suportes para pratos rebatíveis, Pega em plástico	2 suportes para pratos rebatíveis, Pega em plástico	2 suportes para pratos rebatíveis, Pega em plástico
<b>BeamOnFloor</b>	Não	Não	Não	Não
<b>Protecção contra inundações</b>	Aqua Stop (flutuador)	Aqua Stop (flutuador)	Aqua Stop (flutuador)	Aqua Stop (flutuador)
<b>Dobradiças</b>	Standard	Standard	Standard	Standard
<b>Voltagem, V</b>	220-240	220-240	220-240	220-240
<b>Frequência, Hz</b>	50	50	50	50
<b>Ligação (W)</b>	1950	1950	1950	1950
<b>Dimensões (AxLxP), mm</b>	850x600x625	850x600x625	850x600x625	850x600x625
<b>Comprimento do cabo, (m)</b>	1.5	1.5	1.5	1.5

## Loiça - Especificações Técnicas



Zanussi Livre instalação  
ZDF26004XA

Zanussi Livre instalação  
ZDF26004WA

Zanussi Livre instalação  
ZSFN121W1

Zanussi De encastre  
ZDLN6531

<b>PNC</b>	911 516 307	911 516 306	911 059 033	911 536 478
<b>EAN</b>	7332543542703	7332543542697	7332543733750	7332543712847
<b>Instalação</b>	Livre instalação	Livre instalação	Livre instalação	Encastre
<b>Talheres</b>	13	13	9	13
<b>Classe energética</b>	A+	A+	A+	A+++
<b>Nível de ruído, dB(A)</b>	48	48	49	44
<b>Nº de Programas</b>	5	5	5	8
<b>Número de Temperaturas</b>	4	4	3	3
<b>Programas de lavagem</b>	AUTO Wash 45°-70°, Eco 50°, Intensivo 70°, Lavagem rápida 60°, Pré-lavagem	AUTO Wash 45°-70°, Eco 50°, Intensivo 70°, Lavagem rápida 60°, Pré-lavagem	160 Minutos, 90 Minutos, ECO, Rápido 30 Minutos, Pré-lavagem	160 Minutos, 60 Minutos, 90 Minutos, AUTO Sense, ECO, Ciclo de manutenção, Rápido 30 Minutos, Pré-lavagem
<b>Funções</b>	Início diferido, Ligar / Desligar, Seleção de programa	Início diferido, Ligar / Desligar, Seleção de programa	Início diferido, Início / Cancelar	Início diferido, GlassCare, Ligar / Desligar, Seleção de programa, Restaurar, XtraPower
<b>QuickSelect</b>	Não	Não	Não	Sim
<b>Tipo de cesto superior</b>	Ajustável com carga total	Ajustável com carga total	Ajustável sem carga	Ajustável com carga total
<b>Gaveta talheres MaxiFlex</b>	Não	Não	Não	Não
<b>Consumo anual de energia, kWh</b>	295	295	222	234
<b>Consumo de energia, kWh</b>	1.039	1.039	0.778	0.821
<b>Consumo em Modo Off (W)</b>	0.5	0.5	0.5	0.5
<b>Consumo anual de água, (L)</b>	3080	3080	2772	2772
<b>Consumo de água, (L)</b>	11	11	9.9	9.9
<b>Eficiência de lavagem</b>	A	A	A	A
<b>Eficiência de secagem</b>	A	A	A	A
<b>Programas de lavagem declarados</b>	Eco 50	Eco 50	Eco 50	Eco 50
<b>Duração programa standard (min)</b>	227	227	240	240
<b>Duração em modo espera (minutos)</b>	5	5	1	1
<b>Motor</b>	Inverter	Inverter	Inverter	Inverter
<b>SoftGrips</b>	Não	Não	Não	Não
<b>SoftSpikes</b>	Não	Não	Não	1 suporte SoftSpikes
<b>Abertura automática da porta</b>	Sim	Sim	Sim	Sim
<b>Cesto superior</b>	Suporte rebatível para chávenas	Suporte rebatível para chávenas	Suporte rebatível para chávenas	2 Soft Spikes, Suporte rebatível para chávenas, Pegas coloridas em plástico
<b>Cesto inferior</b>	2 suportes para pratos rebatíveis	2 suportes para pratos rebatíveis	Suporte para pratos	2 suportes para pratos rebatíveis, Pega em plástico
<b>BeamOnFloor</b>	Não	Não	Não	Vermelho&Verde
<b>Proteção contra inundações</b>	Aqua Stop (flutuador)	Aqua Stop (flutuador)	Aqua Stop (flutuador)	Aqua Stop (flutuador)
<b>Dobradiças</b>	Standard	Standard	Standard	Deslizantes
<b>Voltagem, V</b>	220-240	220-240	220-240	220-240
<b>Frequência, Hz</b>	50	50	50	50
<b>Ligação (W)</b>	1950	1950	1950	1950
<b>Dimensões (AxLxP), mm</b>	850x600x625	850x600x625	850x446x615	818x596x550
<b>Comprimento do cabo, (m)</b>	1.5	1.5	1.5	1.5

## Loiça - Especificações Técnicas



Zanussi De encastre  
ZDLN5531

Zanussi De encastre  
ZDLN2521

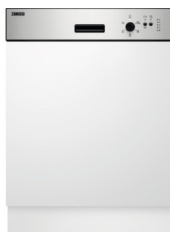
Zanussi De encastre  
ZDLN1511

Zanussi De encastre  
ZSLN2211

<b>PNC</b>	911 535 237	911 535 241	911 539 251	911 075 034
<b>EAN</b>	7332543712731	7332543712779	7332543712885	7332543718405
<b>Instalação</b>	Encastre	Encastre	Encastre	Encastre
<b>Talheres</b>	13	13	13	9
<b>Classe energética</b>	A+++	A++	A+	A+
<b>Nível de ruído, dB(A)</b>	46	47	49	48
<b>Nº de Programas</b>	6	6	5	6
<b>Número de Temperaturas</b>	3	3	3	3
<b>Programas de lavagem</b>	90 Minutos, AUTO Sense, ECO, Ciclo de manutenção, Rápido 30 Minutos, Pré-lavagem	90 Minutos, AUTO Sense, ECO, Ciclo de manutenção, Rápido 30 Minutos, Pré-lavagem	160 Minutos, 90 Minutos, ECO, Rápido 30 Minutos, Pré-lavagem	90 Minutos, AUTO Sense, ECO, Ciclo de manutenção, Rápido 30 Minutos, Pré-lavagem
<b>Funções</b>	Início diferido, Ligar / Desligar, Seleção de programa, Restaurar, XtraPower	Início diferido, Ligar / Desligar, Seleção de programa, Restaurar, XtraPower	Início diferido, Ligar / Desligar, Seleção de programa, Restaurar	Início diferido, Ligar / Desligar, Seleção de programa, Restaurar, XtraPower
<b>QuickSelect</b>	Sim	Sim	Não	Sim
<b>Tipo de cesto superior</b>	Ajustável com carga total	Ajustável com carga total	Ajustável sem carga	Ajustável sem carga
<b>Gaveta talheres MaxiFlex</b>	Não	Não	Não	Não
<b>Consumo anual de energia, kWh</b>	234	262	295	222
<b>Consumo de energia, kWh</b>	0.821	0.92	1.039	0.778
<b>Consumo em Modo Off (W)</b>	0.5	0.5	0.5	0.5
<b>Consumo anual de água, (L)</b>	2772	2772	2772	2772
<b>Consumo de água, (L)</b>	9.9	9.9	9.9	9.9
<b>Eficiência de lavagem</b>	A	A	A	A
<b>Eficiência de secagem</b>	A	A	A	A
<b>Programas de lavagem declarados</b>	Eco 50	Eco 50	Eco 50	Eco 50
<b>Duração programa standard (min)</b>	240	227	227	240
<b>Duração em modo espera (minutos)</b>	1	1	1	1
<b>Motor</b>	Inverter	Inverter	Inverter	Inverter
<b>SoftGrips</b>	Não	Não	Não	Não
<b>SoftSpikes</b>	Não	Não	Não	Não
<b>Abertura automática da porta</b>	Sim	Sim	Sim	Sim
<b>Cesto superior</b>	Suporte rebatível para chávenas	Suporte rebatível para chávenas	Suporte rebatível para chávenas	Suporte rebatível para chávenas
<b>Cesto inferior</b>	Suporte para pratos	Suporte para pratos	Suporte para pratos	Suporte para pratos
<b>BeamOnFloor</b>	Vermelho&Verde	Não	Não	Não
<b>Proteção contra inundações</b>	Aqua Stop (flutuador)	Aqua Stop (flutuador)	Aqua Stop (flutuador)	Aqua Stop (flutuador)
<b>Dobradiças</b>	Deslizantes	Deslizantes	Deslizantes	Deslizantes
<b>Voltagem, V</b>	220-240	220-240	220-240	220-240
<b>Frequência, Hz</b>	50	50	50	50
<b>Ligação (W)</b>	1950	1950	1950	1950
<b>Dimensões (AxLxP), mm</b>	818x596x550	818x596x550	818x596x550	818x446x550
<b>Comprimento do cabo, (m)</b>	1.5	1.5	1.5	1.5



## Loiça - Especificações Técnicas



Zanussi De encastre  
ZSLN1211

Zanussi De encastre  
ZDSN151X1

<b>PNC</b>	911 079 050	911 529 227
<b>EAN</b>	7332543718221	7332543713097
<b>Instalação</b>	Encastre	Painel à vista
<b>Talheres</b>	9	13
<b>Classe energética</b>	A+	A+
<b>Nível de ruído, dB(A)</b>	49	49
<b>Nº de Programas</b>	5	5
<b>Número de Temperaturas</b>	3	3
<b>Programas de lavagem</b>	160 Minutos, 90 Minutos, ECO, Rápido 30 Minutos, Pré-lavagem	160 Minutos, 90 Minutos, ECO, Rápido 30 Minutos, Pré-lavagem
<b>Funções</b>	Início diferido, Ligar / Desligar, Seleção de programa, Restaurar	Início diferido, Início / Cancelar
<b>QuickSelect</b>	Não	Não
<b>Tipo de cesto superior</b>	Ajustável sem carga	Ajustável sem carga
<b>Gaveta talheres MaxiFlex</b>	Não	Não
<b>Consumo anual de energia, kWh</b>	222	295
<b>Consumo de energia, kWh</b>	0.778	1.039
<b>Consumo em Modo Off (W)</b>	0.5	0.5
<b>Consumo anual de água, (L)</b>	0	2772
<b>Consumo de água, (L)</b>	9.9	9.9
<b>Eficiência de lavagem</b>	A	A
<b>Eficiência de secagem</b>	A	A
<b>Programas de lavagem declarados</b>	Eco 50	Eco 50
<b>Duração programa standard (min)</b>	240	227
<b>Duração em modo espera (minutos)</b>	1	1
<b>Motor</b>	Inverter	Inverter
<b>SoftGrips</b>	Não	Não
<b>SoftSpikes</b>	Não	Não
<b>Abertura automática da porta</b>	Sim	Sim
<b>Cesto superior</b>	Suporte rebatível para chávenas	Suporte rebatível para chávenas
<b>Cesto inferior</b>	Suporte para pratos	Suporte para pratos
<b>BeamOnFloor</b>	Não	Não
<b>Proteção contra inundações</b>	Aqua Stop (flutuador)	Aqua Stop (flutuador)
<b>Dobradiças</b>	Deslizantes	Duplas
<b>Voltagem, V</b>	220-240	220-240
<b>Frequência, Hz</b>	50	50
<b>Ligação (W)</b>	1950	1950
<b>Dimensões (AxLxP), mm</b>	818x446x550	818x596x575
<b>Comprimento do cabo, (m)</b>	1.5	1.5



# CONSUMÍVEIS E ACESSÓRIOS

## M3DCP200

Mantenha a máquina de lavar loiça limpa e fresca com o desengordurante. Remove odores desagradáveis e depósitos de alimentos.



Cada unidade é composta por 2 saquetas de 100g. Recomenda-se o uso de 1 saqueta por tratamento.  
30 unidades por caixa - preço unitário

PT: € 7,48

PNC: 902 979 920  
EAN: 7332543679164

## M3GCS200

O mesmo sal para ambas as máquinas, de lavar loiça e roupa. Evita o depósito de calcário. Garante a melhor performance com o mínimo consumo de energia e detergente. Também restaura o brilho da sua loiça.



Cada unidade: 1Kg  
12 unidades por caixa - preço unitário

PT: € 3,24

PNC: 902 979 927  
EAN: 7332543659678

## M3DCR200

O nosso brilhantador garante que a sua loiça fica seca e brilhante. A fórmula repelente à água contribui para que os seus pratos, copos e talheres fiquem secos, para resultados impecáveis.



Cada unidade: 300ml  
12 unidades por caixa - preço unitário

PT: € 7,58

PNC: 902 979 922  
EAN: 7332543659791

## M3GCP400

Mantenha a sua máquina impecável com o kit de cuidado 3 em 1, composto por descalcificador, desengordurante e limpa máquinas. Recomenda-se utilização uma vez por mês ou a cada 30 ciclos.



Cada unidade contém 1 saqueta de 50g

PT: € 19,40

PNC: 902 979 919  
EAN: 7332543659500

12 unidades por caixa  
- preço unitário

PT: € 10,73

PNC: 902 979 918  
EAN: 7332543659517

6 unidades por caixa  
- preço unitário

## M3GCP300

Descalcificador para máquinas de lavar loiça e máquinas de lavar roupa.



Cada unidade contém 2 saquetas de 50g  
30 unidades por caixa - preço unitário

PT: € 7,48

PNC: 902 979 928  
EAN: 7332543659685

## M3KCD200

O nosso descalcificador universal protege os aparelhos contra a corrosão, neutralizando o calcário.



Cada unidade contém 1 litro.  
12 unidades por caixa - preço unitário

PT: € 8,56

PNC: 902 979 913  
EAN: 7332543659708



# LAVAR ROUPA COM ZANUSSI? FÁCIL

## Eficiência Energética

As nossas máquinas de lavar roupa apresentam uma eficiência energética sempre superior a A+++, o que significa que são efetivamente mais eficientes que uma máquina classe A.



Ver produtos



# LAVAR E SECAR ROUPA? FÁCIL

As nossas máquinas de lavar, máquinas de lavar e secar e máquinas de secar são confiáveis e fáceis de usar contam com tambores de grande dimensão e muitas outras características e funcionalidades úteis, como lavagens rápidas de 30 minutos, ou filtros fáceis de limpar. Tudo, para que cuidar da roupa seja tarefa fácil e conveniente, enquanto poupa dinheiro e energia.

## Elevada capacidade

---

Algumas das nossas máquinas têm tambores com uma capacidade entre 8kg e 10kg, o que lhe permite lavar mais peças de uma só vez. Desta forma pode terminar o tratamento da roupa mais cedo e fica com mais tempo livre para si.

## Lavagem rápida

---

Pode reduzir o tempo de lavagem com a opção rápido, quer esteja a lavar algodões, sintéticos ou delicados.

## Poupança automática

---

O sistema de ajuste automático seleciona o tempo de secagem correto para cada carga - acabaram as suposições!

## Engomar Fácil

---

Ao manter a roupa em movimento e ao utilizar uma fase de arrefecimento com água fria, o programa Engomar Fácil evita que as peças delicadas e sintéticas fiquem com vincos difíceis de eliminar.



## Máquinas de lavar e secar roupa

Especialmente pensadas para cozinhas ou casas sem espaço para instalar uma máquina de lavar roupa e uma máquina de secar. Com uma capacidade de até 8 kg, são a solução perfeita para lavar e secar a sua roupa.



Ver produtos

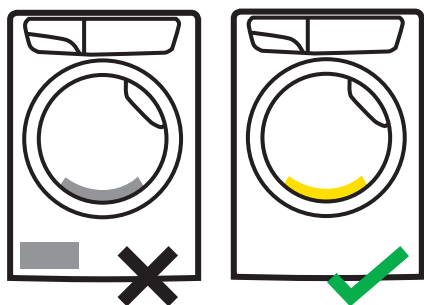


## Máquina de secar com bomba de calor

A tecnologia de bomba de calor deixa-o secar as roupas a baixas temperaturas de forma suave e ajuda-o a manter as suas contas de eletricidade baixas, permitindo-lhe reduzir até 40% de energia comparativamente a um modelo Classe A.



Ver produtos



## Apenas um filtro para limpar

O ergonómico filtro EasyClean faz com que não seja necessário utilizar um segundo filtro que a maior parte das máquinas de secar tem. Um filtro, uma limpeza - e já está.

## Início diferido

Deixa-o pré-programar o ciclo para iniciar em 3, 6 ou 9 horas, o que lhe for mais conveniente. Nos modelos mais avançados pode definir o início do programa para até 20 horas mais tarde.

## Secar a roupa é uma tarefa complicada?

Acreditamos que tratar da roupa não é tarefa para o fim-de-semana inteiro – especialmente quando pode aproveitá-lo para ter mais tempo com a sua família e amigos.

As nossas máquinas de secar incluem diferentes programas, para diferentes necessidades. Desde as roupas mais delicadas, até aos Jeans, toda a sua roupa fica perfeita, inclusive as Lãs que, graças à aprovação Woolmark Apparel Care podem ser secas com total segurança.

## Porta reversível

A reversibilidade da porta desta máquina de secar, a par da possibilidade de quatro diferentes posições da pega, é sinónimo de que pode colocar a sua máquina de secar roupa como quiser.



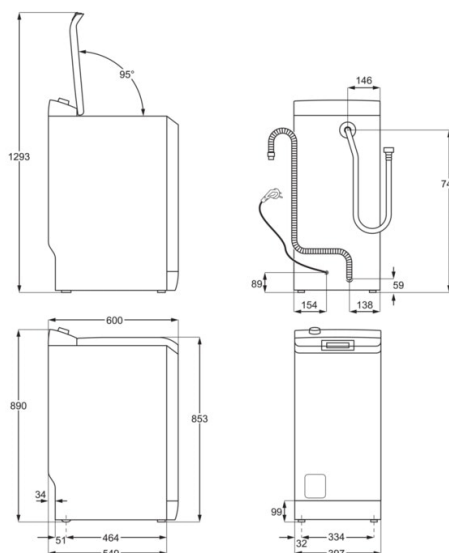
# Máquinas de lavar roupa

## ZWQ71235SI

PT: € 391

- › **Roupas lavadas em 30 minutos? Fácil** – Basta carregar no botão Iniciar para um ciclo de 30 minutos
- › **A forma mais fácil de lavar as suas roupas do dia a dia rapidamente** – Programa QuickStart de 30 minutos a 30°C
- › **Já não precisa de girar o tambor da sua máquina de lavar para tirar a roupa** – No final do ciclo a abertura do tambor estará sempre virada para cima
- › **O ciclo de lavagem termina quando desejar** – A função FinishIn dá-lhe uma maior flexibilidade para planejar as lavagens da roupa
- › **Lave as suas roupas em metade do tempo** – Função QuickWash para uma lavagem até 50% mais rápida
- › **Dispensador de detergente sempre limpo com tecnologia PowerJet** – A elevada pressão dos jatos de água remove qualquer resíduo do compartimento

› Máquina de lavar roupa de carga superior	› Opções: Segurança para crianças, Enxaguamento extra	› Gaveta de detergente com: Standard
› Motor: Universal	› Pannel de controlo: Display LCD médio	› Sistema anti inundações: Pressostato
› Funções: 5	› Mangueira de entrada Frio standard	› Dimensões AxLxP (mm): 890 x 400 x 600
<b>PNC</b> 913 115 537	<b>EAN</b> 7332543633746	
<b>Cap. lavagem, kg</b> 7	<b>Veloc. máx. centrifug. rpm</b> 1200	
<b>Classe energética</b> A+++	<b>Certificação</b>	
<b>Tambor</b> Elétrico	<b>Aqua Control</b> Não	
<b>Programas</b> Eco 40-60, Mini 30 Min, Algodões, Sintéticos, Delicados, Lãs Plus, Refrescar 20 min, Mix 20	<b>Funções</b> Seleção de temperatura, Centrifugação, Opções, Início / Pausa, Termina em	
<b>Cor</b> Branco	<b>Nível design</b> P5	



PSGBWM190DE00004



## Máquinas de lavar roupa



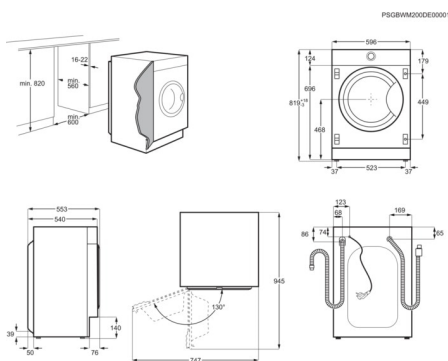
### Máquina de lavar ZWI814UDWA

**PT: € 668**

- › Poupança de água e energia em cada lavagem – O ajuste automático altera as configurações do ciclo para se adequar à carga
- › AutoAdjust: para poupar tempo, água e energia – A duração é ajustada à carga detetada e não há desperdício de energia ou água
- › Programa diário simples e eficaz para lavar as roupas de todos os dias – Ideal para lavar algodões e sintéticos com rapidez e eficácia
- › Escolha a duração do ciclo com o Flexitime – Ajuste a duração do ciclo para que suas roupas estejam lavadas quando quer

- › Encastre
- › Gaveta de detergente com 3 compartimentos
- › Painel de controlo: LEDs digitais
- › Dimensões em mm (AxLxP): 819, 596, 540, máx 553

<b>PNC</b>	914 580 211	<b>EAN</b>	7332543635337
<b>Cap. lavagem, kg</b>	8	<b>Veloc. máx. centrifug. rpm</b>	1400
<b>Classe energética</b>	A+++	<b>Certificação</b>	
<b>Tambor</b>	Protex	<b>Aqua Control</b>	Não



### Máquina de lavar ZWI712UDWA

**PT: € 570**

- › Poupança de água e energia em cada lavagem – O ajuste automático altera as configurações do ciclo para se adequar à carga
- › AutoAdjust: para poupar tempo, água e energia – A duração é ajustada à carga detetada e não há desperdício de energia ou água
- › Programa diário simples e eficaz para lavar as roupas de todos os dias – Ideal para lavar algodões e sintéticos com rapidez e eficácia
- › Escolha a duração do ciclo com o Flexitime – Ajuste a duração do ciclo para que suas roupas estejam lavadas quando quer

- › Encastre
- › Gaveta de detergente com 3 compartimentos
- › Painel de controlo: LEDs digitais
- › Dimensões em mm (AxLxP): 819, 596, 540, máx 553

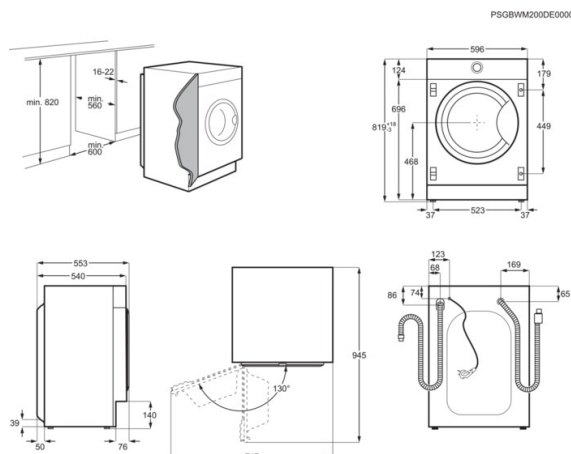
<b>PNC</b>	914 580 231	<b>EAN</b>	7332543699506
<b>Cap. lavagem, kg</b>	7	<b>Veloc. máx. centrifug. rpm</b>	1200
<b>Classe energética</b>	A+++	<b>Certificação</b>	
<b>Tambor</b>	Protex	<b>Aqua Control</b>	Não

## Máquinas de lavar e secar ZWT816PCWA

PT: € 849

- › **A lavagem mais económica das suas roupas, graças ao AutoAdjust** – Deteta a carga e ajusta as configurações do ciclo para maior eficiência
  - › **Poupe tempo e energia com o AutoAdjust** – A utilização de recursos é otimizada para que a lavagem seja eficaz e eficiente
  - › **Cuidar da roupa num só ciclo o sistema DuoSensor** – O movimento do tambor e a temperatura são ajustados na lavagem e na secagem
  - › **Roupa lavada e seca em 60 minutos** – Lave e seque as suas roupas em apenas 1h com o programa NonStop de 60 minutos
  - › **A forma mais silenciosa de lavar** – A máquina encastre mantém o nível de ruído baixo ao longo de todo o ciclo
  - › **Escolha a duração do ciclo com o Flexitime** – Ajuste a duração do ciclo para que suas roupas estejam prontas quando quer
- › 8 kg lavagem; 4 kg secagem
  - › Conectividade: Não
  - › Dimensões AxLxP (mm): 819 x 596 x 540
  - › Encastre
  - › Painel de controlo: LED Pequeno
  - › Motor Inverter
  - › Mangueira de entrada Frio standard

<b>PNC</b>	914 606 608	<b>EAN</b>	7332543635443
<b>Velocidade máx. centrifug., rpm</b>	1600	<b>Classe energética</b>	A
<b>Tecnologia de secagem</b>	Condensação	<b>Certificação</b>	
<b>Tambor</b>	Protex	<b>Aba detergente líquido</b>	Sim
<b>Programas</b>	Ligar / Desligar, Eco 40-60, Algodões, Sintéticos, Delicados, Lãs / Lavagem à mão, Edredões, Centrifugação / Drenagem, Enxaguamento, Ciclo de manutenção, 20Min 3Kg, Roupa de desporto, Desporto, Gangas, NonStop 60min	<b>Funções</b>	Modo, Seleção de temperatura, Centrifugação, Pré-lavagem, FlexTime, Tempo de secagem, Secagem auto, Início / Pausa, Início diferido
<b>Cor</b>	Branco	<b>Nível design</b>	Painel branco + display médio



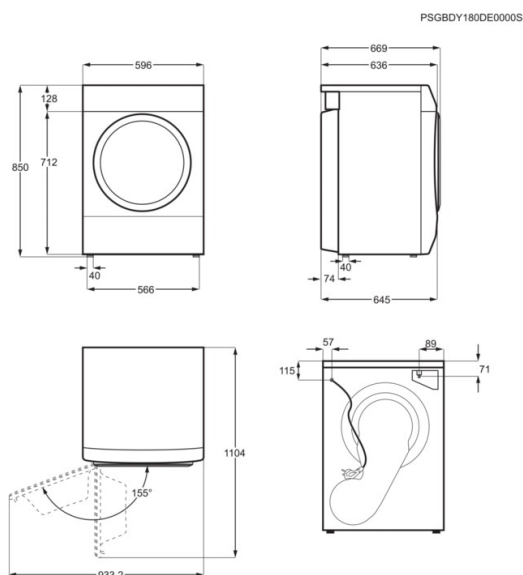
## Máquinas de secar roupa ZDH8373W

PT: € 705

- › **Secagem económica? Fácil** – Uma máquina de secar inteligente que otimiza o ciclo em função da carga
- › **O tempo de secagem certo para cada carga** – Ajuste automático para conseguir sempre o tempo de secagem adequado
- › **Bomba de calor, ótimo cuidado com baixo consumo de energia** – Secagem suave a baixa temperatura que consome menos energia
- › **Apenas um filtro para limpar** – Nunca foi tão fácil manter a sua máquina de secar limpa
- › **Passe menos tempo a engomar** – Programa Engomar Fácil+ para passar menos tempo a engomar
- › **Várias opções para facilitar o processo de carregar a máquina** – Porta reversível com 4 opções de posição de pega

- › Livre instalação
- › Motor Inverter
- › Painel de controlo: Dígitos
- › Porta: Transparente
- › Função Autoreverse (tambor)
- › Instalação em coluna: Sim
- › Dimensões AxLxP (mm): 850 x 596 x 645

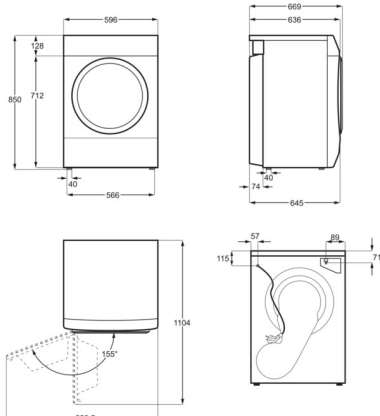
<b>PNC</b>	916 098 301	<b>EAN</b>	7332543573769
<b>Tipo de produto</b>	Bomba de calor	<b>Cap. de secagem, kg</b>	8
<b>Classe energética</b>	A+++	<b>Certificação</b>	Woolmark Blue
<b>Tambor</b>	Standard	<b>Tipo de filtro</b>	Öko Flow
<b>Nível design</b>	Painel branco + display médio	<b>Programas especiais</b>	Algodões Eco, Algodões, Edredões, Engomar fácil plus, Mistos, Sintéticos, Tempo, Lã
<b>Indicadores</b>	Filtro obstruído, Anti rugas longo 30 min, Anti rugas longo 60 min, Anti rugas longo 90 min, Depósito cheio	<b>Funções</b>	Anti rugas, Início diferido, Secagem, Ligar / Desligar, Programas, Início / Pausa, Tempo



## Máquinas de secar roupa



PSGBDY180DE0000S



### Máquina de secar roupa ZDH8353W

**PT: € 658**

- › Secagem económica? Fácil – Uma máquina de secar inteligente que otimiza o ciclo em função da carga
- › O tempo de secagem certo para cada carga – Ajuste automático para conseguir sempre o tempo de secagem adequado
- › Bomba de calor, para secar a roupa enquanto poupa energia – Seca a baixa temperatura e contribui para reduzir as contas de eletricidade
- › Apenas um filtro para limpar – Nunca foi tão fácil manter a sua máquina de secar limpa

- › Livre instalação
- › Motor Inverter
- › Painel de controlo: Dígitos
- › Porta: Transparente
- › Função Autoreverse (tambor)
- › Instalação em coluna: Sim
- › Dimensões AxLxP (mm): 850 x 596 x 645

<b>PNC</b>	916 098 286	<b>EAN</b>	7332543571420
<b>Tipo de produto</b>	Bomba de calor	<b>Cap. de secagem, kg</b>	8
<b>Classe energética</b>	A++	<b>Certificação</b>	Woolmark Blue
<b>Tambor</b>	Standard	<b>Tipo de filtro</b>	Öko Flow

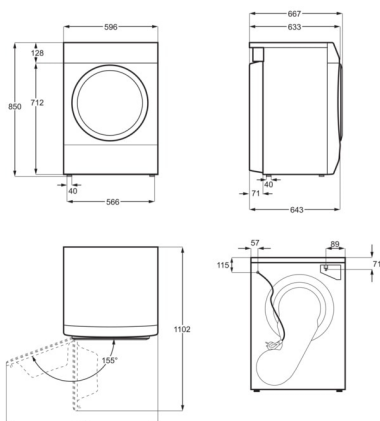
### Máquina de secar roupa ZDH8333W1

**PT: € 596**

- › Secagem económica? Fácil – Uma máquina de secar inteligente que otimiza o ciclo em função da carga
- › O tempo de secagem certo para cada carga – Ajuste automático para conseguir sempre o tempo de secagem adequado
- › Bomba de calor, ótimo cuidado com baixo consumo de energia – Secagem suave a baixa temperatura que consome menos energia
- › Apenas um filtro para limpar – Nunca foi tão fácil manter a sua máquina de secar limpa



PSGBDY180DE0000I



- › Livre instalação
- › Painel de controlo: Dígitos
- › Porta: Transparente
- › Função Autoreverse (tambor)
- › Instalação em coluna: Sim
- › Dimensões AxLxP (mm): 850 x 596 x 645

<b>PNC</b>	916 098 506	<b>EAN</b>	7332543656967
<b>Tipo de produto</b>	Bomba de calor	<b>Cap. de secagem, kg</b>	8
<b>Classe energética</b>	A+	<b>Certificação</b>	
<b>Tambor</b>	Protex	<b>Tipo de filtro</b>	Öko Flow

## Máquinas de secar roupa



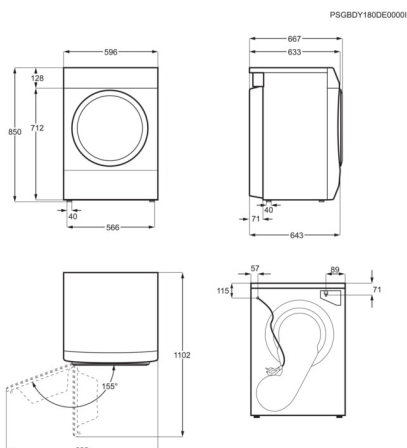
### Máquina de secar roupa ZDH8333PZ1

**PT: € 577**

- › Secagem económica? Fácil – Uma máquina de secar inteligente que otimiza o ciclo em função da carga
- › O tempo de secagem certo para cada carga – Ajuste automático para conseguir sempre o tempo de secagem adequado
- › Bomba de calor, ótimo cuidado com baixo consumo de energia – Secagem suave a baixa temperatura que consome menos energia
- › Apenas um filtro para limpar – Nunca foi tão fácil manter a sua máquina de secar limpa

- › Livre instalação
- › Painel de controlo: Dígitos
- › Porta: Branca
- › Função Autoreverse (tambor)
- › Instalação em coluna: Sim
- › Dimensões AxLxP (mm): 850 x 596 x 645

<b>PNC</b>	916 098 557	<b>EAN</b>	7332543672202
<b>Tipo de produto</b>	Bomba de calor	<b>Cap. de secagem, kg</b>	8
<b>Classe energética</b>	A+	<b>Certificação</b>	
<b>Tambor</b>	Standard	<b>Tipo de filtro</b>	Öko Flow



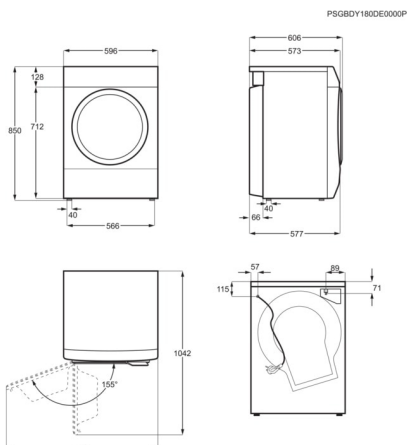
### Máquina de secar roupa ZDP7202PZ1

**PT: € 385**

- › Tão simples e fácil! – A forma mais simples e prática de secar a sua roupa
- › A máquina de secar que trabalha quando for melhor para si – Função Início Diferido para mais flexibilidade
- › Passe menos tempo a engomar – O programa Ferro Fácil reduz os vincos da sua roupa
- › Várias opções para facilitar o processo de carregar a máquina – Porta reversível com 4 opções de posição de pega
- › A forma mais simples de controlar o tempo de secagem da sua roupa – Ative a função TimeDry sempre que pretende definir o tempo exato de secagem

- › Livre instalação
- › Painel de controlo: Nenhum
- › Porta: Branca
- › Função Autoreverse (tambor)
- › Instalação em coluna: Sim
- › Dimensões AxLxP (mm): 850 x 596 x 577

<b>PNC</b>	916 098 534	<b>EAN</b>	7332543663224
<b>Tipo de produto</b>	Condensação	<b>Cap. de secagem, kg</b>	7.0
<b>Classe energética</b>	B	<b>Certificação</b>	
<b>Tambor</b>	Standard	<b>Tipo de filtro</b>	



## Máquinas de lavar roupa - Especificações Técnicas | Carga Superior



Zanussi Máquina de lavar  
ZWQ71235SI

PNC	913 115 537
EAN	7332543633746
Cap. lavagem, kg	7
Veloc. máx. centrifug. rpm	1200
Classe energética	A+++
Tambor	Elétrico
Aqua Control	Não
Programas	Eco 40-60, Mini 30 Min, Algodões, Sintéticos, Delicados, Lãs Plus, Refrescar 20 min, Mix 20
Funções	Seleção de temperatura, Centrifugação, Opções, Início / Pausa, Termina em
Cor	Branco
Nível design	P5
Consumo de energia, kWh (Algod 60°C, carga comp.)	0.97
Consumo de energia programa Algodões 60°C meia carga (kWh):	0.65
Consumo de energia, kWh (Algod 40°C, carga comp.)	0.61
Consumo de energia programa Algodões 40°C meia carga (kWh):	0.6
Consumo em modo desligado (W):	0.48
Consumo de energia em modo espera (W)	0,48
Consumo anual de água, (L)	9990
Consumo anual de energia, kWh	174,0
Eficiência de centrifugação	B
Humidade residual após centrifugação %	53
Consumo (kWh) - Duração (min) Algodões 60 °C	0.97 - 260
Consumo (kWh) - Duração (min) Algodões 60 °C meia carga	0.65 - 190
Consumo (kWh) - Duração (min) Algodões 40 °C meia carga	0.6 - 190
Duração em modo espera (minutos)	5
Nível de ruído na centrifugação, dB(A)	78
Nível de ruído na lavagem, dB(A)	57
Tipo de instalação	de livre instalação
Altura, mm	890
Largura, mm	400
Profundidade, mm	600
Profundidade total, mm	600
Volume do tambor, L	42,0
Voltagem, V	230
Frequência, Hz	50
Comprimento do cabo, (m)	1,65
Ligação (W)	2200
Modelo	ZWQ71235SI
Display	EWX13

## Máquinas de lavar roupa - Especificações Técnicas | Encastre



Zanussi Máquina de lavar  
ZW814UDWA

Zanussi Máquina de lavar  
ZW712UDWA

PNC	914 580 211	914 580 231
EAN	7332543635337	7332543699506
Cap. lavagem, kg	8	7
Veloc. máx. centrifug. rpm	1400	1200
Classe energética	A+++	A+++
Tambor	Protex	Protex
Aqua Control	Não	Não
Programas	Ligar / Desligar, Eco 40-60, Algodões, Sintéticos, Delicados, Engomar fácil, Mistos, Centrifugação / Drenagem, Enxaguamento, Ciclo de manutenção, Edredões, 20Min 3Kg, Desporto, Gangas, Lãs / Lavagem à mão	Ligar / Desligar, Eco 40-60, Algodões, Sintéticos, Delicados, Engomar fácil, Mistos, Centrifugação / Drenagem, Enxaguamento, Ciclo de manutenção, Edredões, 20Min 3Kg, Desporto, Gangas, Lãs / Lavagem à mão
Funções	Ligar / Desligar, Seleção de temperatura, Centrifugação, Pré-lavagem, Início / Pausa, Início diferido, FlexTime	Ligar / Desligar, Seleção de temperatura, Centrifugação, Pré-lavagem, Início / Pausa, Início diferido, FlexTime
Nível design	Display dígitos	Display dígitos
Cor	Branco	Branco
AutoDose	Não	Não
Conectividade	Não	Não
Gaveta de detergente	Grande	Grande
Consumo de energia, kWh (Algod 60°C, carga comp.)	1.07	0.93
Consumo de energia programa Algodões 60°C meia carga (kWh):	0.79	0.7
Consumo em modo desligado (W):	0.48	0.48
Consumo de energia, kWh (Algod 40°C, carga comp.)	1.01	1
Consumo de energia programa Algodões 40°C meia carga (kWh):	0.64	0.55
Consumo de energia em modo espera (W)	0,48	0,48
Consumo anual de água, (L)	10999	10499
Consumo anual de energia, kWh	196,0	174,0
Eficiência de centrifugação	B	B
Humidade residual após centrifugação %	52	53
Consumo (kWh) - Duração (min) Algodões 60 °C	1.07 - 260	0.93 - 250
Consumo (kWh) - Duração (min) Algodões 60 °C meia carga	0.79 - 220	0.7 - 205
Consumo (kWh) - Duração (min) Algodões 40 °C meia carga	0.64 - 205	0.55 - 200
Duração em modo espera (minutos)	5	5
Nível de ruído na centrifugação, dB(A)	72	70
Nível de ruído na lavagem, dB(A)	54	54
Tipo de instalação	de encastre	de encastre
Altura, mm	819	819
Largura, mm	596	596
Profundidade, mm	540	540
Profundidade total, mm	553	553
Volume do tambor, L	52	52
Voltagem, V	230	230
Frequência, Hz	50	50
Comprimento do cabo, (m)	1.5	1.5
Ligação (W)	2200	2200
Modelo	ZW814UDWA	ZW712UDWA

## Máquinas de lavar e secar - Especificações Técnicas



Zanussi Máquina de lavar e secar  
ZWT816PCWA

<b>PNC</b>	914 606 608
<b>EAN</b>	7332543635443
<b>Velocidade máx. centrifug., rpm</b>	1600
<b>Classe energética</b>	A
<b>Tecnologia de secagem</b>	Condensação
<b>Tambor</b>	Protex
<b>Aba detergente líquido</b>	Sim
<b>Programas</b>	Ligar / Desligar, Eco 40-60, Algodões, Sintéticos, Delicados, Lãs / Lavagem à mão, Edredões, Centrifugação / Drenagem, Enxaguamento, Ciclo de manutenção, 20Min 3Kg, Roupa de desporto, Desporto, Gangas, NonStop 60min
<b>Funções</b>	Modo, Seleção de temperatura, Centrifugação, Pré-lavagem, FlexTime, Tempo de secagem, Secagem auto, Início / Pausa, Início diferido
<b>Cor</b>	Branco
<b>Nível design</b>	Painel branco + display médio
<b>Classe de eficiência de lavagem</b>	A
<b>Nível de ruído na lavagem, dB(A)</b>	48
<b>Consumo de energia na lavagem/secagem, kWh</b>	5.3
<b>Algodões 60°</b>	0.97
<b>Humidade Residual</b>	44
<b>Cap. lavagem, kg</b>	8
<b>Cap. de secagem, kg</b>	4
<b>Consumo Anual de Água</b>	23000
<b>Consumo anual de água, l</b>	11200
<b>Ruído Centrifugação</b>	70
<b>Nível de ruído na secagem, dB(A)</b>	52
<b>Consumo anual de energia, kWh</b>	194
<b>Display</b>	indicadores LED
<b>Altura, mm</b>	819
<b>Largura, mm</b>	596
<b>Profundidade, mm</b>	540
<b>Profundidade total, mm</b>	553
<b>Voltagem, V</b>	230
<b>Frequência, Hz</b>	50
<b>Comprimento do cabo, (m)</b>	1.5
<b>Ligação (W)</b>	2000



## Máquinas de secar roupa - Especificações Técnicas



Zanussi Máquina de secar roupa  
ZDH8373W



Zanussi Máquina de secar roupa  
ZDH8353W



Zanussi Máquina de secar roupa  
ZDH8333W1



Zanussi Máquina de secar roupa  
ZDH8333PZ1

<b>PNC</b>	916 098 301	916 098 286	916 098 506	916 098 557
<b>EAN</b>	7332543573769	7332543571420	7332543656967	7332543672202
<b>Tipo de produto</b>	Bomba de calor	Bomba de calor	Bomba de calor	Bomba de calor
<b>Cap. de secagem, kg</b>	8	8	8	8
<b>Classe energética</b>	A+++	A++	A+	A+
<b>Certificação</b>	Woolmark Blue	Woolmark Blue		
<b>Tambor</b>	Standard	Standard	Protex	Standard
<b>Tipo de filtro</b>	Öko Flow	Öko Flow	Öko Flow	Öko Flow
<b>Nível design</b>	Painel branco + display médio	Painel branco + display médio	Painel branco + display médio	Painel branco + display médio
<b>Programas especiais</b>	Algodões Eco, Algodões, Edredões, Engomar fácil plus, Mistos, Sintéticos, Tempo, Lãs	Algodões Eco, Algodões, Edredões, Engomar fácil plus, Mistos, Sintéticos, Tempo, Lãs	Algodões Eco, Algodões, Edredões, Engomar fácil plus, Mistos, Refrescar, Sintéticos, Tempo	Algodões Eco, Algodões, Edredões, Engomar fácil plus, Mistos, Refrescar, Sintéticos, Tempo
<b>Indicadores</b>	Filtro obstruído, Anti rugas longo 30 min, Anti rugas longo 60 min, Anti rugas longo 90 min, Depósito cheio	Filtro obstruído, Anti rugas longo 30 min, Anti rugas longo 60 min, Anti rugas longo 90 min, Depósito cheio	Condensador obstruído, Filtro obstruído, Anti rugas longo 30 min, Anti rugas longo 60 min, Anti rugas longo 90 min, Depósito cheio	Condensador obstruído, Filtro obstruído, Anti rugas longo 30 min, Anti rugas longo 60 min, Anti rugas longo 90 min, Depósito cheio
<b>Funções</b>	Anti rugas, Início diferido, Secagem, Ligar / Desligar, Programas, Início / Pausa, Tempo	Anti rugas, Início diferido, Secagem, Ligar / Desligar, Programas, Início / Pausa, Tempo	Início diferido, Secagem, Anti-rugas longo, Ligar / Desligar, Programas, Início / Pausa, Tempo	Anti rugas, Início diferido, Secagem, Ligar / Desligar, Programas, Início / Pausa, Tempo
<b>Duração do programa standard plena carga, min</b>	173	154	179	179
<b>Duração do programa standard meia carga, min</b>	105	89	102	102
<b>Consumo de energia no modo Off (W)</b>	0.05	0.13	0.5	0.5
<b>Consumo de energia em modo espera (W)</b>	0.05	0.13	0.5	0.5
<b>Consumo de energia do programa standard plena carga, kWh</b>	1.47	1.99	2.6	2.6
<b>Consumo de energia do programa standard meia carga, kWh</b>	0.83	1.07	1.38	1.38
<b>Duração programa standard plena carga e carga parcial, min</b>	134	117	135	135
<b>Classe de eficiência de condensação</b>	B	B	B	B
<b>Eficiência de condensação programa standard plena carga e carga parcial</b>	86	82	81	81
<b>Eficiência de condensação programa standard carga total, %</b>	86	82	81	81
<b>Nível de potência sonora em dB</b>	65	66	66	67
<b>Tipo de instalação</b>	de livre instalação	de livre instalação	de livre instalação	de livre instalação
<b>Motor Inverter</b>	Sim	Sim	Não	Não
<b>3DScan</b>	Não	Não	Não	Não
<b>Roupa de cama</b>	Não	Não	Não	Não
<b>Programa para lãs</b>	Sim	Sim	Não	Não
<b>Altura, mm</b>	850	850	850	850
<b>Largura, mm</b>	596	596	596	596
<b>Profundidade, mm</b>	645	645	645	645
<b>Profundidade total, mm</b>	669	669	669	669
<b>Frequência, Hz</b>	50	50	50	50
<b>Voltagem, V</b>	230	230	230	230
<b>Ligação (W)</b>	700	900	900	900
<b>Cor</b>	Branco	Branco	Branco	Branco

## Máquinas de secar roupa - Especificações Técnicas



Zanussi Máquina de secar roupa  
ZDP7202PZ1

<b>PNC</b>	916 098 534
<b>EAN</b>	7332543663224
<b>Tipo de produto</b>	Condensação
<b>Cap. de secagem, kg</b>	7.0
<b>Classe energética</b>	B
<b>Tambor</b>	Standard
<b>Nível design</b>	Display dígitos
<b>Programas especiais</b>	Algodões Eco, Algodões, Edredões, Engomar fácil plus, Mistos, Refrescar, Sintéticos, Time 30 min
<b>Indicadores</b>	Condensador obstruído, Início diferido 3h, Início diferido 6h, Início diferido 9h, Filtro obstruído, Gentil, Anti rugas longo 90 min, Depósito cheio, Tempo de secagem 60min
<b>Funções</b>	Início diferido (LED), Secagem, Ligar / Desligar, Opções, Programas, Início / Pausa
<b>Duração do programa standard plena carga, min</b>	129
<b>Duração do programa standard meia carga, min</b>	72
<b>Consumo de energia no modo Off (W)</b>	0.5
<b>Consumo de energia em modo espera (W)</b>	0.5
<b>Consumo de energia do programa standard plena carga, kWh</b>	4.23
<b>Consumo de energia do programa standard meia carga, kWh</b>	2.29
<b>Duração programa standard plena carga e carga parcial, min</b>	96
<b>Classe de eficiência de condensação</b>	B
<b>Eficiência de condensação programa standard plena carga e carga parcial</b>	81
<b>Eficiência de condensação programa standard carga total, %</b>	81
<b>Nível de potência sonora em dB</b>	67
<b>Tipo de instalação</b>	de livre instalação
<b>Motor Inverter</b>	Não
<b>3DScan</b>	Não
<b>Roupa de cama</b>	Não
<b>Programa para lãs</b>	Não
<b>Altura, mm</b>	850
<b>Largura, mm</b>	596
<b>Profundidade, mm</b>	577
<b>Profundidade total, mm</b>	606
<b>Frequência, Hz</b>	50
<b>Voltagem, V</b>	230
<b>Ligação (W)</b>	2800
<b>Cor</b>	Branco

# CONSUMÍVEIS E ACESSÓRIOS

## E6WHPED4

As suas roupas num pedestal.  
Com o pedestal da lavandaria, será mais fácil carregar ou descarregar a sua máquina de lavar ou máquina de secar roupa. Adicionalmente, terá disponível espaço útil e acessível para guardar os seus produtos de cuidado com a roupa, tudo o que precisa, num só local.  
Compatível com máquinas de lavar de carga frontal e máquinas de secar roupa, com 60 cm de largura e 54-60 cm de profundidade.



1 Unidade por Caixa - preço unitário  
Dimensões: 61 x 59,5 x 31,5 cm

PT: € 222,22  
PNC: 902 980 211  
EAN: 7332543758685

## SKP11GW e STA9GW

Este kit permite instalar uma máquina de secar roupa com segurança sobre uma máquina de lavar roupa e ficar com mais espaço em casa. Tem uma prateleira deslizante que facilita a tarefa de colocar e retirar a roupa da máquina, proporcionando mais espaço para dobrar a roupa seca.  
A instalação é fácil e não requer aparafusamento no tampo do aparelho.  
Adequado para máquinas de lavar e máquinas de secar de carga frontal, com 60 cm de largura. Para aparelhos com 54 a 60 cm de profundidade.



SKP11GW  
4 Unidades por Caixa  
- preço unitário

PT: € 74,80  
PNC: 902 979 794  
EAN: 7332543598694

STA9GW  
1 unidade por caixa  
- preço unitário

PT: € 74,80  
PNC: 902 979 793  
EAN: 7332543576500

## M3GCP400

Mantenha a sua máquina impecável com o kit de cuidado 3 em 1, composto por descalcificador, desengordurante e limpa máquinas. Recomenda-se utilização uma vez por mês ou a cada 30 ciclos.



Cada unidade contém 1 saqueta de 50g

12 unidades por caixa  
- preço unitário  
PT: € 19,40  
PNC: 902 979 919  
EAN: 7332543659500

6 unidades por caixa  
- preço unitário  
PT: € 10,73  
PNC: 902 979 918  
EAN: 7332543659517

## M3GCP300

Descalcificador para máquinas de lavar loiça e máquinas de lavar roupa.



Cada unidade contém 2 saquetas de 50g  
30 unidades por caixa - preço unitário

PT: € 7,48  
PNC: 902 979 928  
EAN: 7332543659685

## M3GCP200

Mantenha a sua máquina como nova. Este detergente para limpeza profunda recorre a enzimas poderosas e a um agente desengordurante para remover resíduos do vedante da porta, do tambor e da tubagem, deixando-os perfeitamente limpos e contribuindo para que a sua máquina continue a ter uma excelente performance.



Cada unidade contém 2 saquetas de 50g  
30 unidades por caixa - preço unitário

PT: € 10,73  
PNC: 902 979 931  
EAN: 7332543659692





---

## **TAXA EcoREEE\*** • Ao preço de tabela unitário, acresce a taxa EcoREEE, por tipo de produto.

\* Para cumprimento do Despacho do Ministério do Ambiente, emanado do Diário da República, de 10 de Abril de 2007.

A Zanussi e a ERP Portugal contribuem para a sustentabilidade ambiental, dando o destino correcto aos Resíduos de Equipamentos Eléctricos e Electrónicos. [www.erp-portugal.pt](http://www.erp-portugal.pt)

Aos preços líquidos de descontos e ao valor EcoREEE acresce IVA à taxa em vigor. Aconselhamos a confirmação das características dos produtos que constam neste catálogo junto dos nossos distribuidores. A Zanussi reserva-se o direito de alterar modelos, preços e especificações sem aviso prévio. Salvaguardam-se erros tipográficos ou fotográficos.



**Precisa de mais informação?  
Fácil.**

Toda a informação que necessita  
está disponível no site em:  
**[www.zanussi.pt](http://www.zanussi.pt)**



Contacte-nos

**Serviço de Apoio ao cliente**

21 440 39 39

e-mail: [apoio.consumidor@electrolux.pt](mailto:apoio.consumidor@electrolux.pt)

**Serviço de Pós-venda**

21 440 39 39

e-mail: [electrolux.service@electrolux.pt](mailto:electrolux.service@electrolux.pt)





**ZANUSSI**

---