

Tabela de Preços

Abril 2022



A presente Tabela de Preços Abril 2022 da Balay, acresce IVA à taxa legal em vigor.



Nova etiqueta energética

Desde 1995, que a etiqueta energética nos tem mostrado quais os dados mais relevantes sobre a eficiência energética e o consumo de cada eletrodoméstico.

Em 2021, no seguimento dos novos requisitos da União Europeia nesta área, iremos assistir a alterações significativas desta etiqueta.

A UE também modificou os testes a que os aparelhos são submetidos, a fim de calcular os dados de consumo, como tal já não é possível comparar os valores e as classificações de eficiência de uma etiqueta anterior com os valores e classificações de eficiência da nova etiqueta.

A partir de 1 de Março de 2021, as máquinas de lavar roupa, máquinas de lavar e secar roupa, máquinas de lavar loiça, frigoríficos e congeladores devem exibir esta **nova etiqueta energética**.

Porque é que a etiqueta energética alterou?

Há três razões fundamentais para esta mudança:

Inovação contínua dos eletrodomésticos.

Muitos aparelhos já eram fabricados com classificação A+ ou mesmo superior. Por conseguinte, o rótulo energético anterior é considerado como um pouco esgotado e pouco diferenciador.

O consumidor exige agora um nível de sustentabilidade muito mais elevado e funções que são mais rápidas e adaptadas ao ritmo da vida quotidiana.

Finalmente, embora seja uma razão mais técnica, também foi **necessário alterar a metodologia de teste** de forma a que os resultados se possam refletir na nova etiqueta energética.

1
março
2021

▶

30
novembro
2021

Obrigatória a exibição da **nova etiqueta energética** nos eletrodomésticos que se encontram nos pontos de venda. Os pontos de venda terão 14 dias úteis para mudar as etiquetas.

Data limite para a venda dos aparelhos que apresentem a etiqueta anterior.

Quais as principais alterações ao rótulo?

O mais importante: **o desaparecimento das classes A+, A++ e A+++.**

Foi criada **uma nova escala de A a G.**

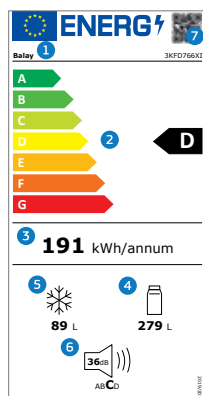
Por exemplo, um produto que até agora tinha sido A+++ , com a nova rotulagem poderá ser classe C ou classe D.

É muito importante esclarecer que apenas a etiqueta será alterada: **os eletrodomésticos permanecem os mesmos e não terão quaisquer aumentos de consumo.**

Além disso, também será possível obter mais informações sobre o produto através de um código QR que é exibido no canto superior da própria etiqueta energética. O código QR estará ligado a uma base de dados, operada pela UE e que terá a informação sobre todos os eletrodomésticos. O acesso a esta informação poderá ser efetuado facilmente via internet.

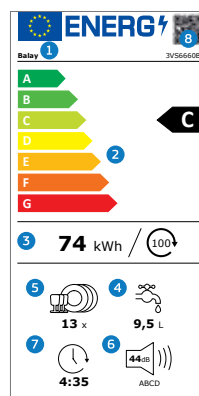
Recordamos-lhe agora o que pode encontrar na **nova etiqueta energética** de: máquinas de lavar roupa, máquinas de lavar e secar roupa, máquinas de lavar loiça, frigoríficos e congeladores.

Nas imagens em baixo, mostramos-lhe os rótulos actuais das gamas que estão a mudar:



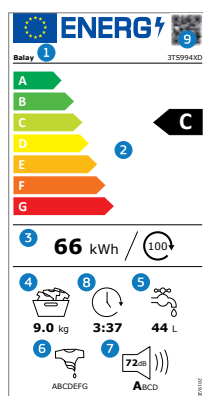
Frigoríficos e Congeladores

- 1 Marca do fabricante e modelo.
- 2 Classe de eficiência energética.
- 3 Consumo de energia em kWh/ano (medido de acordo com novos padrões).
- 4 Volume total do compartimento de congelação.
- 5 Volume total do compartimento de refrigeração.
- 6 Emissão de ruído em dB(A) re 1 PW e classe de emissão de ruído.
- 7 QRcode para acesso à base de dados europeia.



Máquinas de lavar loiça

- 1 Marca do fabricante e modelo.
- 2 Classe de eficiência energética.
- 3 Consumo de energia em kWh/100 ciclos (no Programa "Eco").
- 4 Consumo de água em litros/ciclo (no Programa "Eco").
- 5 Número de serviços padrão para o Programa "Eco".
- 6 Emissão de ruído em decibéis (dB(A) re 1 PW e classe de emissão de ruído.
- 7 Duração do Programa "Eco" em horas e minutos.
- 8 QRcode para acesso à base de dados europeia.

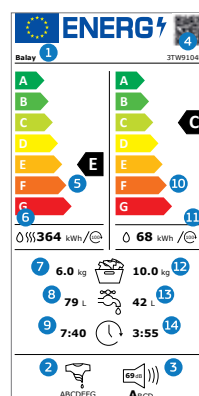


Máquinas de lavar roupa

- 1 Marca do fabricante e modelo.
- 2 Classe de eficiência energética.
- 3 Consumo de energia** em kWh/100 ciclos (no programa Eco 40-60).
- 4 Capacidade de carga máxima em Kg.
- 5 Consumo de água** em litros/ciclo (no programa Eco 40-60).
- 6 Classe de eficiência de centrifugação**.
- 7 Emissão de ruído durante a centrifugação em dB(A) re 1 PW e classe de emissão de ruído**.
- 8 Duração do programa "Eco 40-60".
- 9 QRcode para acesso à base de dados europeia.

* Eco 40-60 - para alcançar a eficiência energética ideal, é definida uma temperatura de lavagem ideal para este programa. Esta temperatura não pode ser alterada pelo utilizador. A temperatura real de lavagem é especificada no livro de instruções e, dependendo da carga, pode divergir da temperatura de lavagem selecionada por razões de economia de energia. O desempenho de lavagem está em conformidade com os requisitos legais.

** valores aplicam-se a cargas completas, meias e quartos.



Máquinas de lavar e secar roupa

- 1 Marca do fabricante e modelo.
- 2 Classe de eficiência de centrifugação*.
- 3 Emissão de ruído na centrifugação em dB(A) re 1 PW e classe de emissão de ruído.
- 4 QRcode para acesso à base de dados europeia.

Dados associados ao ciclo de lavagem e secagem:

- 5 Classe de eficiência energética* (ciclo de lavar e secar).
- 6 Consumo de energia* em kWh /100 ciclos (ciclo de lavar e secar**).
- 7 Capacidade máxima de carga (ciclo de lavar e secar**).
- 8 Consumo de água* em litros/ciclo completo (ciclo de lavar e secar**).
- 9 Duração do programa (ciclo de lavar e secar).

Dados associados somente ao ciclo de lavagem:

- 10 Classe de eficiência energética* (ciclo de lavagem).
- 11 Consumo de energia* em kWh /100 ciclos (ciclo de lavagem).
- 12 Capacidade máxima de carga (ciclo de lavagem).
- 13 Consumo de água* em litros/ciclo funcional (ciclo de lavagem).
- 14 Duração do programa "Eco 40-60".

* Valores aplicam-se a cargas completas, meias e quartos. Enquanto lavar e secar a cargas completas e meias.

** lavar e secar

Descubra toda a informação detalhada e atualizada em <https://www.balay.pt/econociencia>

.....
Obrigado por
comprar Balay.
Nós trabalhamos
a pensar em si.
.....



Máquina de Lavar Roupa 10 Kg com autodosagem 3TS3104BD
Secador 9 Kg com sistema de autolimpeza no condensador 3SB391BR

Máquinas de Roupa

Os avanços tecnológicos das nossas máquinas de lavar roupa resultam numa lavagem cada vez mais cómoda e em resultados cada vez mais eficazes. Além disso, poupam energia e água com funções e programas desenhados de forma a satisfazer as necessidades do seu lar.



- Máquinas de lavar roupa de instalação livre com auto dosagem e ExtraSilêncio
- Máquinas de lavar roupa de integrar ExtraSilêncio
- Máquinas de lavar e secar roupa de instalação livre ExtraSilêncio
- Máquinas de lavar e secar roupa de integrar
- Máquinas de secar roupa com bomba de calor
- Máquina de secar roupa convencional de condensação

Máquinas de lavar roupa com dosagem automática

Porquê gastar mais água e detergente do que necessário? A roupa não vai ficar mais limpa. Pelo contrário, existe uma grande probabilidade de apresentar restos de detergente no final da lavagem. Com o sistema de **autodosagem** de detergente e amaciador, a quantidade utilizada é sempre a mais adequada ao tipo e grau de sujidade da roupa a lavar. Assim acabam-se os desperdícios e os inerentes custos adicionais.



Máquina de Lavar de 10 Kg 3T53104B

Dosagem automática: uma grande dose de comodidade



Numa máquina de lavar Balay com dosagem automática, existe espaço para 1 litro de detergente, meio litro de amaciador e uma grande quantidade de conforto. Após atestar os respetivos compartimentos, não necessita de voltar a fazê-lo durante cerca de 20 lavagens.

Sempre que for necessário reabastecer, será informado atempadamente através de um indicador luminoso. Sem pressa, pois a sua máquina ainda tem autonomia para cerca de 5 lavagens.

A dosagem inteligente não pensa apenas na sua roupa

Com o sistema de dosagem automática...

... **economize água.** Ao utilizar a quantidade certa e exatamente necessária de detergente evita a formação excessiva de espuma e reduz o número de enxaguamentos necessários.

... **reduza o risco de alergias.** Ao evitar as sobredosagens elimina a possibilidade de permanecerem restos de detergente na roupa e assim o risco de alergias.

E além de trabalho, ainda poupa detergente

Com o sistema de dosagem automática.....

... **economize detergente.** Normalmente utiliza-se mais quantidade de detergente do que realmente é necessário. Com uma máquina de lavar Balay com **dosagem automática**, deixa de haver desperdício de detergente. A quantidade utilizada é a apropriada para o tipo de carga e grau de sujidade da roupa a lavar.

Outras características dos modelos com dosagem automática

- **Motor extra silencioso:**

reduz o desgaste, aumenta a vida útil do motor e consome até 30% menos energia do que a classe A+++.

- **Garantia de 10 anos:**

em todos os motores ExtraSilêncio dos modelos com sistema de auto dosagem.



Programa automático, e tudo é automático

O utilizador apenas necessita de colocar a roupa na máquina, selecionar o **programa automático** e ativar a tecla início.

O programa encarrega-se do resto: deteta o grau de sujidade e o tipo de tecido da roupa, adaptando a dosagem, velocidade de centrifugação e temperatura.

Em suma, trata-se de comodidade absoluta ao alcance de uma tecla.

- **Sensor 3G:**

corrige o possível desequilíbrio da carga dentro do tambor, garantindo a velocidade apropriada para a centrifugação e reduzindo as vibrações e o nível de ruído.

- **AquaControl:**

ajusta ao mililitro a entrada de água e controla o seu nível em função da carga.

Máquinas de lavar roupa ExtraSilêncio

O motor ExtraSilêncio das máquinas de lavar roupa Balay contribui significativamente para o aumento da eficiência energética, chegando a consumir menos 30% do que outros modelos da classe A+++.

Adicionalmente as máquinas de lavar ExtraSilêncio apresentam um nível de ruído tão reduzido, que vai poder apreciá-las com total tranquilidade. Além disso consoante o modelo, permitem lavar até 9 kg de carga.



Máquina de Lavar Roupa 10 Kg com autodosagem 3TS3104BD
Secador 9 Kg com sistema de autolimpeza no condensador 3SB391BR

Ssshhhh... está a centrifugar

Existe um motivo para estas máquinas se chamarem **ExtraSilêncio**. O novo motor sem escovas, em conjunto com os painéis laterais anti-vibração e sensor 3G, reduzem o ruído para níveis muito baixos.

10 anos de garantia, 10 anos de tranquilidade



A Balay orgulha-se da qualidade dos seus motores. Oferecemos uma **garantia de 10 anos** para o motor dos **modelos ExtraSilêncio** que se encontram neste catálogo.

Porque o importante é a sua tranquilidade.

Consulte www.balay.pt para saber mais sobre as condições de garantia.

Sensor 3G

Graças a este sensor de carga, a máquina corrige os desequilíbrios que podem ocorrer por má distribuição de carga no tambor, garantindo em simultâneo a máxima rotação do tambor de acordo com a velocidade de rotação selecionada para a centrifugação. Assim, as vibrações e o nível de ruído são reduzidos para níveis surpreendentemente baixos.

AquaControl: nem água a mais, nem água a menos

O sistema AquaControl consegue gerir a água até limites incríveis. Gere o fluxo de água com total precisão e controla o nível e caudal de água dentro da máquina, em função da carga. Os resultados são sempre os melhores.

Vario-Perfect: um economizador incorporado



O compromisso da Balay com a poupança manifesta-se em cada inovação incorporada nas nossas máquinas.

Assim, o seu controlo digital, dispõe da tecnologia Vario-Perfect, um sistema duplo que permite selecionar as funções **+ eco**, para uma lavagem com poupança extra de energia, ou **+ rápido**, para diminuir o tempo de lavagem. Sempre com resultados perfeitos.

Lavagem mais rápida



Sabemos que o ritmo de vida aumenta a cada dia. Por isso, as nossas máquinas conseguem **reduzir o tempo** de lavagem em **cerca de 65%**. Apenas terá que selecionar a opção **+ rápido** dentro do programa escolhido (exceto **lã** e **Super rápido 15 min.**).

Para além disso, as máquinas de lavar roupa Balay com **AquaControl Vario-Perfect** oferecem também o programa **Super rápido 15 min.** – para roupa ligeiramente suja.

Com uma grande variedade de programas especiais

Porque sabemos que não há dois usuários iguais, as nossas máquinas de lavar roupa oferecem uma seleção ampla e diversificada de programas específicos:

- **Roupa de cama:**
programa específico para lavar grandes peças de roupa. Este programa incorpora uma tecnologia especial de centrifugação para facilitar a remoção de vincos.
- **Microfibras / Sport:**
para a lavagem das roupas desportivas ou equipamento para atividades outdoor. Aumenta a temperatura para maximizar a higiene e inclui centrifugação especial.
- **Super rápido 15 min.:**
para roupa com baixo grau de sujidade e que não precisa de uma limpeza profunda.
- **Camisas / Blusas:**
para a lavagem de até 2 kg de camisas, aprox. 7 peças. Centrifuga a baixa velocidade de forma a que as camisas não fiquem amarrotadas.

Máquinas de Lavar Roupa de Instalação Livre



NOVO

REFERÊNCIA

3TS3104BD

EAN

4242006300067

PRINCIPAIS
CARACTERÍSTICAS

- Branco
- **10 Kg**
- 1.400 r/min^b
- Dosagem automática de detergente
- Prog. Automático
- Prog. Higiene
- Opção +rápido
- Visor LED
- 848 x 598 x 598 (AxLxP)

3TS3104B

4242006300050

- Branco
- **10 Kg**
- Motor Extra-Silêncio^a
- 1.400 r/min^b
- Prog. Roupa Exterior
- Prog. Higiene
- Opção +rápido
- Visor LED
- 848 x 598 x 598 (AxLxP)

3TS494X

4242006301460

- inox
- **9 Kg**
- Motor Extra-Silêncio^a
- 1.400 r/min^b
- Prog. Roupa Microfibras
- Prog. Higiene / Edredões
- Opção +rápido
- Visor LED
- 848 x 598 x 590 (AxLxP)

PREÇO DE TABELA €
(ACRESCE IVA)

849,00 €



749,00 €



789,00 €



NOVO



NOVO



NOVO

REFERÊNCIA

3TS394B

EAN

4242006301477

PRINCIPAIS
CARACTERÍSTICAS

- Branco / Bitérmica
- **9 Kg**
- Motor Extra-Silêncio^a
- 1.400 r/min^b
- Prog. Microfibras/Antinódoas
- Prog. Higiene / Edredões
- Opção +rápido
- Visor LED
- 845 x 598 x 599 (AxLxP)

3TS993XT

4242006302276

- Inox / tampo amovível
- **9 Kg**
- Motor Extra-Silêncio^a
- 1.200 r/min^b
- Prog. Roupa Exterior
- Prog. Higiene / Edredões
- Opção +rápido
- Visor LED
- 845 x 598 x 599 (AxLxP)

3TS993BT

4242006302269

- Branco / tampo amovível
- **9 Kg**
- Motor Extra-Silêncio^a
- 1.200 r/min^b
- Prog. Roupa Exterior
- Prog. Higiene / Edredões
- Opção +rápido
- Visor LED
- 845 x 598 x 599 (AxLxP)

PREÇO DE TABELA €
(ACRESCE IVA)

699,00 €



709,00 €



629,00 €



Máquinas de Lavar Roupa de Instalação Livre



REFERÊNCIA

3TS983XE

EAN

4242006294564

PRINCIPAIS CARACTERÍSTICAS

- Silver inox
- **8 Kg**
- Motor Extra-Silêncio^a
- 1.200 r/min^b
- Prog. Anti Alergias
- Opção +rápido
- Visor LED
- 848 x 598 x 550 (AxLxP)

3TS884B

4242006293710

- Branco
- **8 Kg**
- Motor Extra-Silêncio^a
- 1.400 r/min^b
- Prog. Roupa Exterior
- Opção +rápido
- Visor LED
- 848 x 598 x 590 (AxLxP)

3TS972X

4242006293635

- Silver inox
- **7 Kg**
- Motor Extra-Silêncio
- 1.200 r/min^b
- Prog. Anti Alergias
- Opção +rápido
- Visor LED
- 848 x 598 x 550 (AxLxP)

PREÇO DE TABELA € (ACRESCE IVA)

639,00 €



529,00 €



609,00 €



REFERÊNCIA

3TS972B

EAN

4242006293208

PRINCIPAIS CARACTERÍSTICAS

- Branco
- **7 Kg**
- Motor Extra-Silêncio
- 1.200 r/min^b
- Prog. Anti Alergias
- Opção +rápido
- Visor LED
- 848 x 598 x 550 (AxLxP)

PREÇO DE TABELA € (ACRESCE IVA)

499,00 €



^a Com garantia de 10 anos. Consultar condições de garantia em www.balay.pt
^b Valores arredondados

Máquinas de lavar roupa de integrar ExtraSilêncio

As máquinas de lavar roupa de integrar Balay oferecem uma grande variedade de funções e programas e ainda os mesmos recursos que qualquer máquina de lavar roupa de livre instalação. Com uma capacidade de até 8 kg, incorporam as melhores características e uma ampla seleção de programas para cada tipo de vestuário, como “roupas escuras”, “Super rápido 15 min”, “pausa + carga”, etc. E o melhor é quando você fecha a porta do móvel e tudo desaparece do seu olhar, deixando todo o protagonismo para o design da sua cozinha.

Máquinas de lavar roupa de integrar:

• Função Mais rápido



Sabemos que o ritmo de vida aumenta a cada dia. Por isso, as nossas máquinas conseguem **reduzir o tempo** de lavagem em **cerca de 65%**.

• Função “pausa + carga”:



permite parar o ciclo de lavagem e abrir a porta da máquina de lavar roupa, para inserir roupas esquecidas de qualquer tamanho.

8 Kg

As máquinas de lavar roupa de integrar Balay oferecem mais capacidade para lavar grandes cargas de roupa.

Instalação: a simplicidade do Sistema Cardan

As máquinas de lavar roupa de integrar de 8 kg incorporam o sistema Cardan que permite regular os pés traseiros da sua máquina desde a parte frontal.

Com o sistema Cardan, a instalação pode ser feita muito mais rápida e facilmente, em rodapé com profundidade até 60 mm. Além disso, nos modelos de integrar, a porta do mobiliário pode fixar-se à esquerda ou à direita.

Máquinas de lavar e secar roupa totalmente integráveis

Na máquina de lavar e secar roupa totalmente integrável da Balay pode lavar até 7 kg e secar até 4 kg de roupa. Este modelo incorpora uma ampla seleção de programas para responder às necessidades de cada usuário: remover fiapos, lavar e secar non-stop, microfibras, delicado, lã, modo noturno, sintético e mix.



Máquina de lavar roupa totalmente integrável de 8 Kgs 3T1987B

Máquinas de Lavar Roupa Totalmente integráveis



NOVO



NOVO



NOVO

REFERÊNCIA

3TI987B

3TI983B

3TI979B

EAN

4242006304706

4242006304591

4242006304584

PRINCIPAIS CARACTERÍSTICAS

- Totalmente integrável
- **8 Kg**
- Motor Extra-Silêncio^a
- 1.400 r/min^b
- Iluminação interior
- Opção +rápido
- Visor LED
- 818 x 596 x 544 (AxLxP)

- Totalmente integrável
- **8 Kg**
- Motor Extra-Silêncio^a
- 1.200 r/min^b
- Iluminação interior
- Opção +rápido
- Visor LED
- 818 x 596 x 544 (AxLxP)

- Totalmente integrável
- **7 Kg**
- Motor Extra-Silêncio^a
- 1.200 r/min^b
- Iluminação interior
- Opção +rápido
- Visor LED
- 818 x 596 x 544 (AxLxP)

PREÇO DE TABELA € (ACRESCE IVA)

909,00 €

849,00 €

809,00 €



Máquinas de lavar e secar roupa ExtraSilêncio

Na Balay, as máquinas de lavar e secar roupa, além de lavar, secam a roupa na perfeição. Na verdade, a única coisa que elas não fazem é ruído, graças ao seu motor **ExtraSilêncio com garantia total de 10 anos**. Estas máquinas de lavar e secar roupa permitem lavar, centrifugar e secar roupa sem que seja necessária qualquer interrupção.

Além disso, possuem características únicas:

design muito cuidado. Porta cromada com pega integrada e abertura de 180° e ainda um grande display LED.



Máquina de lavar e secar 3TW9104B

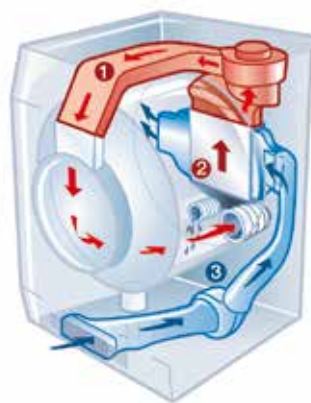
Sensores de humidade

Detetam automaticamente quando deve terminar a secagem sem que seja necessário a sua intervenção.

- Contribuem para um maior cuidado da roupa.
- Permitem que o programa termine exatamente quando a roupa estiver pronta.

Máxima eficiência graças a condensação por ar

Condensa a humidade com o ar frio do exterior, não havendo a necessidade de utilizar água. Permitindo-lhe poupar milhares de litros por ano em comparação com uma máquina de lavar e secar roupa convencional.



- 1 Ar quente
- 2 Condensador
- 3 Ar frio

Condensador com autolimpeza

Este sistema usa 3 a 6 litros de água para limpar o condensador deixando-o livre de fiapos. Não há necessidade de fazê-lo manualmente.

Funções especiais

- Lava, centrifuga e seca em apenas 1 hora combinando o **programa Super rápido 15 minutos** com a **tecla Secar**.
- **Função de vapor** para eliminar odores e reduzir a formação de rugas.
- **Programa Higiene**. Em estado seco, a roupa é aquecida a 70 °C através de ar quente, eliminando-se assim germes e bactérias. Em seguida, após o arrefecimento dos tecidos, é realizado um programa de lavagem de baixa temperatura de 60 minutos. Este programa é especialmente indicado para a higienização de roupa delicada que não pode ser lavada a temperaturas altas, mas que, contudo, necessita de ser higienizada. O resultado é roupa delicada higienizada, liberta de germes e bactérias, sem risco de esbatimento da cor e deformação dos tecidos.

Máquinas de Lavar e Secar Roupa de Instalação Livre



REFERÊNCIA

3TW9104B

3TW994B

3TW984B

EAN

4242006292386

4242006292379

4242006295356

PRINCIPAIS CARACTERÍSTICAS

- Branco
- **10/6 Kg**
- Motor Extra-Silêncio^a
- 1.400 r/min
- Programa de Vapor
- Iluminação interior
- Display de LED's
- 848 x 598 x 590 (AxLxP)

- Branco
- **9/6 Kg**
- Motor Extra-Silêncio^a
- 1.400 r/min
- Programa de Vapor
- Display de LED's
- 848 x 598 x 590 (AxLxP)

- Branco
- **8/5 Kg**
- Motor Extra-Silêncio^a
- 1.400 r/min
- Programa de Vapor
- Display de LED's
- 848 x 598 x 590 (AxLxP)

PREÇO DE TABELA € (ACRESCE IVA)

1.079,00 €

999,00 €

889,00 €



Máquina de Lavar e Secar Roupa Totalmente Integrável



REFERÊNCIA

3TW773B

EAN

4242006293864

PRINCIPAIS CARACTERÍSTICAS

- Totalmente integrável
- **7/4 Kg**
- 1.355 r/min
- Display de LED's
- 820 x 595 x 584 (AxLxP)

PREÇO DE TABELA € (ACRESCE IVA)

1.119,00 €



^a Com garantia de 10 anos. Consultar condições de garantia em www.balay.pt
^b Valores arredondados

Secadores Balay

A gama de secadores Balay tem tudo: design, excelente desempenho e fantásticos resultados de secagem. Além disso, poderá encontrar na gama Balay um modelo com acabamento em inox mate anti-dedadas. Modelos de vanguarda tecnológica que vão trazer um toque de design à sua casa.



Secador de Roupa silverinox 9 Kg A++ 35B490X

Secadores com bomba de calor: máxima eficiência

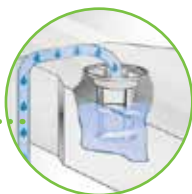
energia



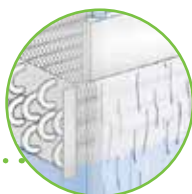
Os secadores com bomba de calor da Balay utilizam a tecnologia mais eficiente de secagem, consumindo menos energia do que os secadores convencionais. Toda a gama de secadores com bomba de calor de Balay encontra-se classificada com a classe energética A+++.

Secagem por bomba de calor: a tecnologia mais eficiente

Graças ao sistema de compressor, evaporador e condensador, as nossas máquinas de secar com bomba de calor consomem pouco mais que uma máquina de lavar roupa tradicional.



Água em circulação



Autolimpeza de fios e algodão

Máxima comodidade graças ao condensador com autolimpeza

condensador autolimpeza



As máquinas de secar roupa Balay com bomba de calor, classe A+++ , limpam o condensador de forma totalmente automática, reutilizando a água condensada no ciclo de secagem. Deste modo evita-se a perda de eficiência energética, oferecendo maior comodidade ao utilizador.

Resultados de limpeza impecáveis



Toda a gama de secadores com bomba de calor Balay encontra-se equipada com um filtro duplo que impede a acumulação de algodão no condensador, evitando assim a deterioração do aparelho.

Máximo cuidado com a roupa

• Sistema de secagem Duotronic

O controlo do processo de secagem é eletrónico. É realizado mediante sensores que controlam o grau de humidade desejado, através da medição da condutividade e da energia eletrostática no tambor. Assim, a máquina de secar roupa consegue alcançar, exactamente, o grau de humidade adequado para a roupa. O sistema de secagem com sensores de humidade encontra-se disponível em toda a gama de máquinas de secar roupa Balay.

• Tecla “delicado”



A tecla delicado reduz a temperatura e inclui uma fase final anti-rugas automática que facilita, à posteriori, a tarefa de passar a ferro.

• Sistema SoftCare

A superfície do tambor, as palas assimétricas e o vidro no interior da porta, fazem com que a fricção da roupa dentro do tambor seja mínima. O fluxo de ar constante e a temperatura homogénea asseguram as condições de secagem adequadas a todos os tecidos.

Entre o equipamento encontra-se também um filtro de algodão facilmente extraível, assim como um ciclo final de arrefecimento anti-vincos que faz o tambor girar após o programa ter finalizado, até o utilizador abrir a porta, assegurando assim que a roupa se mantém solta e sem vincos.

• Programa Super rápido 40 minutos

Este programa combinado com o programa Super rápido 15 min. das máquinas de lavar roupa Balay, permitem lavar e secar a roupa em menos de uma hora.

Máquinas de Secar Roupa de Instalação Livre

NOVO
MAI 22

REFERÊNCIA

3SB391BR

EAN

4242006302344

PRINCIPAIS
CARACTERÍSTICAS

- Branco
- **9 Kg**
- Secagem com bomba de calor
- Condensador com auto-limpeza
- Inclui kit de ligação ao esgoto
- Tambor em aço inoxidável
- Programa Vapor
- Opção Meia-Carga
- Iluminação interior
- Display LED
- 842 x 598 x 613 (AxLxP)



NOVO

3SB490X

4242006301613

- Silver inox
- **9 Kg**
- Secagem com bomba de calor
- Condensador com limpeza fácil
- Inclui kit de ligação ao esgoto
- Tambor em aço inoxidável
- Opção Meia-Carga
- Iluminação interior
- Display LED
- 842 x 598 x 613 (AxLxP)



NOVO

3SB380B

4242006302221

- Branco
- **8 Kg**
- Secagem com bomba de calor
- Condensador de limpeza fácil
- Inclui kit de ligação ao esgoto
- Tambor em aço inoxidável
- Opção Meia-Carga
- Iluminação interior
- Display LED
- 842 x 598 x 613 (AxLxP)

PREÇO DE TABELA €
(ACRESCE IVA)

959,00 €



919,00 €



889,00 €



NOVO

REFERÊNCIA

3SB090B

EAN

4242006302238

PRINCIPAIS
CARACTERÍSTICAS

- Branco
- **9 Kg**
- Secagem com bomba de calor
- Condensador de limpeza fácil
- Inclui kit de ligação ao esgoto
- Tambor em aço inoxidável
- Opção Meia-Carga
- Iluminação interior
- Display LED
- 842 x 598 x 613 (AxLxP)



NOVO

3SB590B

4242006299460

- Branco
- **9 Kg**
- Secagem com bomba de calor
- Condensador com limpeza fácil
- Inclui kit de ligação ao esgoto
- Tambor em aço inoxidável
- Opção Meia-Carga
- Iluminação interior
- Display LED
- 842 x 598 x 613 (AxLxP)



3SB580B

4242006298197

- Branco
- **8 Kg**
- Secagem com bomba de calor
- Condensador de limpeza fácil
- Inclui kit de ligação ao esgoto
- Tambor galvanizado
- Iluminação interior
- Display LED
- 842 x 598 x 599 (AxLxP)

PREÇO DE TABELA €
(ACRESCE IVA)

809,00 €



779,00 €



729,00 €



Máquinas de Secar Roupa de Instalação Livre



REFERÊNCIA

3SB286B

3SC385B

EAN

4242006289287

4242006293116

PRINCIPAIS CARACTERÍSTICAS

- Branco
- **8 Kg**
- Secagem com bomba de calor
- Condensador de limpeza fácil
- Tambor galvanizado
- Display LED
- 842 x 598 x 599 (AxLxP)

- Branco
- **8 Kg**
- Secagem clássica
- Inclui kit de ligação ao esgoto
- Tambor galvanizado
- Display LED
- 842 x 598 x 599 (AxLxP)

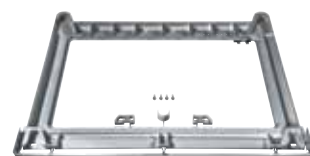
PREÇO DE TABELA € (ACRESCE IVA)

689,00 €

599,00 €



Acessórios Máquinas de Lavar e Máquinas de Secar Roupa



REFERÊNCIA

3AS220B

3AS110B

WTZ2041X

EAN

4242006271268

4242006271244

4242005078639

PRINCIPAIS CARACTERÍSTICAS

- Kit de união branco, com mesa extraível, para secadores brancos com tampo não desmontável

- Kit de união branco, sem mesa extraível, para secadores brancos com tampo não desmontável

- Kit de união silverinox, sem mesa extraível, para secador silverinox com tampo não desmontável modelo 3SB987X

PREÇO DE TABELA € (ACRESCE IVA)

59,00 €

19,00 €

32,00 €



Máquinas de lavar loiça

As máquinas de lavar loiça Balay foram desenvolvidas para representarem uma grande ajuda nas tarefas diárias domésticas. A investigação e desenvolvimento da Balay nesta área fazem com que ano, após ano, as suas máquinas sejam ainda mais rigorosas na limpeza, mas cuidadosas com a loiça e mais respeitosas com os recursos. Em outras palavras: cómodas, eficazes e eficientes.



- Máquinas de lavar loiça de instalação livre de 60 cm e 45 cm de largura
- Máquina de lavar loiça compacta
- Máquinas de lavar loiça totalmente integráveis de 60 cm e 45 cm de largura

Novas máquinas de lavar loiça Balay

Elegante no exterior, Funcional no interior

A nova geração de máquinas de lavar loiça Balay apresenta-se com um novo design interior e exterior que valoriza a elegância e funcionalidade de qualquer cozinha. Encontra-se repleta de detalhes funcionais que facilitam significativamente todo o processo inerente à lavagem da loiça.

Além disso, sendo a Balay uma marca que acompanha as tendências e necessidades dos seus Consumidores, todos os modelos deste catálogo podem ser controladas remotamente via Wi-Fi e através da aplicação Home Connect.



Máquina de lavar loiça 3VS6362IA

No interior...

Novo display

A Balay incorpora uma **nova eletrônica** em duas das suas máquinas de lavar loiça de livre instalação localizadas na zona superior da porta, para que o manuseamento seja ainda mais confortável a partir dessa posição mais elevada e, o seu design esteja mais integrado na estética geral da máquina de lavar loiça. Esta eletrônica **permanece oculta** uma vez que a máquina de lavar loiça é iniciada, como nas máquinas de lavar loiça integráveis.

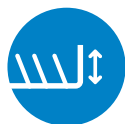
Da mesma forma, esta eletrônica é complementada por um **visor no exterior** para que possa visualizar, a qualquer momento, o a fase do ciclo de lavagem e o tempo que falta até à sua conclusão. A tecla Pause + load também é uma grande aliada quando algum utensílio ou loiça tenha sido esquecido. As **principais funcionalidades estarão visíveis** quando a porta da máquina de lavar loiça estiver fechada. Mais confortável, impossível!



Máquina de lavar loiça 3VS6362IA

...máxima flexibilidade...

Novo sistema Rack **Matic** para regulação de altura



O cesto superior das novas máquinas de loiça da Balay encontra-se equipado com o sistema **Rack Matic** para regulação de altura e assim proporcionar uma maior flexibilidade de carga, caso a caso.

Com o sistema Rack Matic é possível descer e subir o cesto, com facilidade e segurança, para vários níveis de altura, mesmo que esteja carregado com loiça.



Novos clips de suporte para peças de loiça de plástico



Estes novos clips são ideias para fixar artigos de plástico como copos, chávenas, tigelas, tampas de copos ou garrafas de plástico, etc.

Normalmente este tipo de utensílios, por serem muito leves, se não estiverem bem fixos, viram facilmente durante o processo de lavagem.

Suportes para copos

Além disso, no cesto superior, as novas máquinas de loiça Balay encontram-se equipadas com um suporte especial rebatível que assegura a lavagem segura e estável de copos de pé alto.



Novo suporte porta-garrafa



Graças a este suporte especial, agora pode lavar com segurança todo o tipo de garrafas ou frascos altos e sem receio de caírem durante a lavagem. Perfeito para garrafas de vidro, garrafas ou copos fitness, copos altos etc. O **novo suporte para garrafas** é dobrável e pode ser removido sempre que não for necessário.



Novos suportes para tabuleiros



Outra novidade são os **novos suportes para tabuleiros** que permitem arrumar o tabuleiro e a grelha do forno, otimizando o espaço disponível. Estes suportes especiais podem ser removidos quando não são necessários.



Suportes rebatíveis

Os suportes rebatíveis permitem adaptar a superfície do cesto em função da respetiva carga. As possibilidades de carga são enormes!

3º nível de carga com gaveta para talheres



Alguns modelos Balay incorporam uma gaveta adicional na parte superior para a fácil colocação, não só de talheres, mas também de outros artigos de cozinha, como chávenas de café ou talheres de servir.

A forma exclusiva em "V" desta gaveta permite colocar, no centro, peças mais altas, sem perder altitude no cesto tradicional superior de forma a poder continuar a colocar copos de pé alto nas suas laterais.



...mais comodidade.

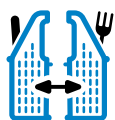
Novo cesto inferior

Graças ao novo e melhorado **sistema de extração**, o cesto inferior desliza suavemente e com pouco esforço. Além disso, as rodas dianteiras incorporam um **travão de segurança**, para evitar o descarrilamento do cesto.

Conforme o modelo da sua máquina, o cesto inferior também poderá incorporar **novos acessórios exclusivos**, como porta-garrafas, porta-tabuleiros e o cesto Duo para talheres.



Novo cesto Duo para talheres



De extrema utilidade, o cesto Duo permite ser dividido em dois cestos individuais. Por exemplo, pode utilizar um dos cestos na lavagem e o outro para arrumar comodamente os talheres sujos que vão surgindo enquanto a sua máquina está a lavar.

O cesto Duo adapta-se às necessidades de cada momento.



Máquinas de Lavar Louça de Instalação Livre



Home Connect

NOVO



Home Connect

NOVO



Home Connect

REFERÊNCIA

3VS6362IA

EAN

4242006301606

PRINCIPAIS CARACTERÍSTICAS

- Inox
- **Classe Energética¹: C**
- 13 talheres norma
- Sistema de secagem Eco Dry
- 6 programas
- 5 opções
- 9,5 litros
- 44 dB(A) re 1 pW
- Cestos flexíveis
- Gaveta talheres
- Display
- Cuba aço inox^a
- 845 x 600 x 600 (AxLxP)

3VS6362BA

4242006301088

- Branco
- **Classe Energética¹: C**
- 13 talheres norma
- Sistema de secagem Eco Dry
- 6 programas
- 5 opções
- 9,5 litros
- 44 dB(A) re 1 pW
- Cestos flexíveis
- Gaveta talheres
- Display
- Cuba aço inox^a
- 845 x 600 x 600 (AxLxP)

3VS6030IA

4242006298012

- Inox
- **Classe Energética¹: D**
- 12 talheres norma
- 6 programas
- 5 opções
- 9,5 litros
- 48 dB(A) re 1 pW
- Cestos flexíveis
- Display
- Cuba aço inox^a
- 845 x 600 x 600 (AxLxP)

PREÇO DE TABELA € (ACRESCE IVA)

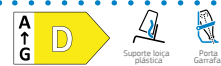
769,00 €



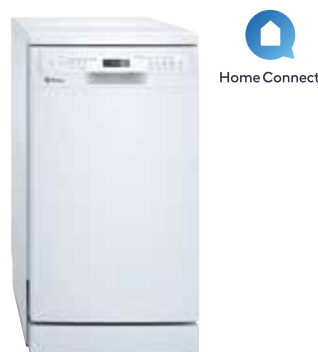
675,00 €



639,00 €



Home Connect



Home Connect



REFERÊNCIA

3VS6030BA

EAN

4242006298005

PRINCIPAIS CARACTERÍSTICAS

- Branco
- **Classe Energética¹: D**
- 12 talheres norma
- 6 programas
- 5 opções
- 9,5 litros
- 48 dB(A) re 1 pW
- Cestos flexíveis
- Display
- Cuba aço inox^a
- 845 x 600 x 600 (AxLxP)

3VN4010BA

4242006296322

- Branco
- **Classe Energética¹: F**
- 9 talheres norma
- 4 programas
- 3 opções
- 9,5 litros
- 48 dB(A) re 1 pW
- Cestos normais
- Display
- Cuba aço inox^a
- 845 x 450 x 600 (AxLxP)

3VK311BC

4242006291297

- Branco
- **Classe Energética¹: F**
- 6 talheres norma
- 4 programas
- 8 litros
- 54 dB(A) re 1 pW
- Cestos normais
- Cuba polinox^a
- 450 x 551 x 500 (AxLxP)

PREÇO DE TABELA € (ACRESCE IVA)

555,00 €



569,00 €



429,00 €



^a Com garantia de 10 anos contra corrosão na cuba.

¹ Escala de Classes de Eficiência de A a G. Máquinas de Lavar Louça: Informação de etiqueta energética segundo o Regulamento (UE) n.º 2017/1369 do Parlamento Europeu e do Conselho e o Regulamento Delegado (UE) 2019/2017 da Comissão.

Máquinas de lavar loiça totalmente integráveis

Hoje em dia, as máquinas de lavar loiça totalmente integráveis são tão silenciosas que é difícil saber se estão em funcionamento. Para mantê-lo sempre informado, a Balay desenvolveu indicadores específicos por modelo.



Info Light Frontal, Um ponto de luz informa sempre que a máquina está em funcionamento.



Info Light Lateral, Um LED branco no canto superior esquerdo permanece acesso durante todo o funcionamento.

Garantia Balay

10 anos contra corrosão da cuba



A qualidade das máquinas de lavar loiça Balay resulta de um processo cuidadoso de desenvolvimento e fabrico, onde múltiplas etapas de controlo asseguram a durabilidade de todos os nossos aparelhos.

O processo de fabrico da cuba das máquinas de lavar loiça Balay reduz as uniões das soldaduras ao mínimo.

Este processo de soldadura, totalmente robotizado é monitorizado constantemente, **assegurando uma soldadura de elevada fiabilidade.**

A cuba é ainda submetida a sensores de teste ótico e digitalização, de forma a garantir que não existem fugas. 100% das nossas máquinas de lavar loiça passam este teste. O resultado: cubas totalmente à prova de água com garantia de 10 anos.

Para mais informações consulte o nosso site:
<https://www.balay.pt/apoio-ao-consumidor>

Aqua-Stop com garantia



No sistema de proteção Aqua-Stop, a Balay oferece uma garantia para toda a vida do equipamento, contra os danos causados no lar, por uma falha deste sistema.

Este sistema oferece uma dupla proteção em caso de emergência que incorpora um tubo duplo de entrada de água, de modo a que, em caso de fuga, a água fique sempre no interior do aparelho.

* As condições encontram-se descritas no verso do manual dos aparelhos.

Máquinas de Lavar Louça Totalmente integráveis



REFERÊNCIA

3VF6330DA

3VF5010NP

3VT4010NA

EAN

4242006297213

4242006294533

4242006296339

PRINCIPAIS CARACTERÍSTICAS

- Totalmente integrável
- **Classe Energética¹: D**
- 14 talheres norma
- 6 programas
- 5 opções
- 9,5 litros
- 46 dB(A) re 1 pW
- Cestos muito flexíveis
- Gaveta talheres
- Porta com dobradiça deslizante
- Info Light lateral
- Cuba aço inox^a
- 815 x 598 x 550 (AxLxP)

- Totalmente integrável
- **Classe Energética¹: E**
- 12 talheres norma
- 5 programas
- 3 opções
- 10,5 litros
- 50 dB(A) re 1 pW
- Cestos flexíveis
- Info Light frontal
- Cuba polinóxida
- 815 x 598 x 550 (AxLxP)

- Totalmente integrável
- **Classe Energética¹: F**
- 9 talheres norma
- 4 programas
- 3 opções
- 9,5 litros
- 50 dB(A) re 1 pW
- Cestos normais
- Info Light frontal
- Cuba aço inox^a
- 815 x 448 x 550 (AxLxP)
81.5cm x 45cm

PREÇO DE TABELA € (ACRESCE IVA)

829,00 €

569,00 €

549,00 €



^a Com garantia de 10 anos contra corrosão na cuba.

¹ Escala de Classes de Eficiência de A a G. Máquinas de Lavar Louça: Informação de etiqueta energética segundo o Regulamento (UE) n.º 2017/1369 do Parlamento Europeu e do Conselho e o Regulamento Delegado (UE) 2019/2017 da Comissão.



Frio

Tecnologia e design com diferentes combinações e capacidades. Um equipamento mais completo e flexível com gavetas especiais para conservar os alimentos.



- Frigorífico French Door
- Frigoríficos combinados
- Frigoríficos de uma porta
- Congeladores verticais
- Frio integrável

Frigoríficos e combinados

Tecnologia No-Frost

A Balay incorpora uma tecnologia na qual o sistema de evaporação do frigorífico se situa horizontalmente entre o frigorífico e o congelador, o que permite:

- **maior rapidez de refrigeração** – melhor distribuição de ar frio e seco, através de canais integrados, pelos diferentes compartimentos.
- **redução do consumo de energia**, motivado pela melhoria da eficiência dos sistemas automáticos, tecnologia No-Frost, de descongelação do frigorífico e congelador.

Tecnologia Full Skin Condenser

Os combinados Balay No-Frost, 60 cm de largura, têm uma tecnologia que elimina a colocação do tradicional condensador na parte de trás, modificando o circuito de frio. Assim, simplifica-se a manutenção do aparelho e aumenta-se a capacidade interior.

O condensador situado, agora, nas laterais permite que o combinado seja colocado em qualquer lugar sem risco de condensação, uma vez que a possibilidade de humidade exterior desaparece com o calor que se gera nas laterais. Adicionalmente, mesmo com o combinado encostado à parede ou entre móveis, é possível abrir as portas pelo menos a 90° e aceder e remover totalmente as gavetas.

Gaveta ExtraFresh:

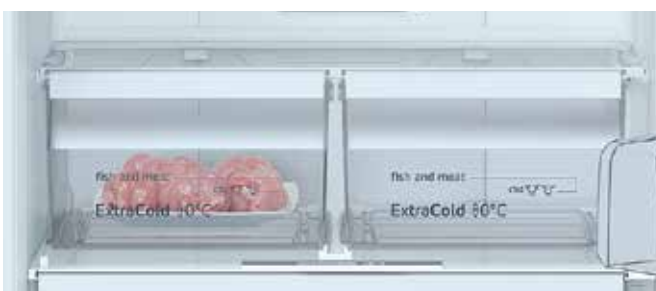
Gaveta de grande capacidade que oferece condições de conservação ideais para frutas e legumes, mantendo-os frescos por mais tempo graças ao controlo de humidade.

Gaveta Fresh:

Gaveta de grande capacidade que ajuda a manter os alimentos frescos. A base ondulada, evita que os legumes entrem em contato direto com a água que se possa ter aí condensado.

Gaveta ExtraCold 0°C:

Compartimento com 2 gavetas para carne e peixe serem mantidos frescos por mais tempo, com uma temperatura perto de 0°C. É também ideal para refrescar bebidas de forma muito rápida.



Tecnologia Low-Frost

O sistema Low-Frost dos combinados integráveis da Balay controla a produção de gelo, pelo que o trabalho de descongelação será mais rápido e menos frequente, contrariamente ao que acontece com um combinado estático.

Sistema Extraventilation

Este sistema de ventilação permite distribuir o frio de forma homogénea em todo o compartimento de refrigeração. Deste modo, evitam-se variações na temperatura selecionada e garante-se uma **excelente conservação dos alimentos**. O seu design retilíneo, de tendências atuais, é igual ao do frigorífico, seguindo as mesmas linhas planas.

Eletrónica Touch Control

Integrada no painel parte superior do frigorífico, facilita ao máximo a sua utilização, oferecendo também uma regulação, independente e precisa, da temperatura da zona de refrigeração e da zona de congelação. Dispõe das seguintes funções especiais: **Super refrigeração e Super congelação; Modo Eco; e Alarme ótico e acústico de temperatura e de porta aberta**, para garantir um funcionamento perfeito.

Funções super refrigeração e super congelação

Quando há uma descida brusca da temperatura ou quando é necessário arrefecer ou congelar alimentos de forma rápida, as funções Super refrigeração e Super congelação permitem um **incremento extra de ar frio** em cada compartimento. Decorrido algum tempo, esta função **desliga-se automaticamente**, voltando à temperatura selecionada anteriormente.

Iluminação por LEDs

A iluminação LED é **mais eficiente**, mais fria e duradoura. Situada na parte superior da zona de refrigeração, evita qualquer tipo de sombra que reduza a visibilidade dos alimentos colocados no interior.



Frigoríficos de integrar Balay



A gama de frigoríficos de integrar Balay garante um baixo consumo, oferecendo adicionalmente, em alguns modelos, uma gaveta ExtraFresh, que lhe permitem uma perfeita preservação de alimentos. Além disso, apresentam um interior inovador para tornarem a sua vida mais confortável.

Tipos de instalação

A gama inclui modelos com sistema de integração de porta fixa e porta deslizante.

- **Sistema de integração de porta fixa**
A porta do móvel fixa-se à porta do frigorífico não necessitando de dobradiças adicionais nos móveis.
- **Sistema de integração de porta deslizante**
A porta deve ser unida por dobradiças aos móveis. As guias deslizantes servem de união entre a porta dos móveis e o frigorífico permitindo que deslizem uma face à outra.

Frigoríficos e congeladores de uma porta



Tecnologia de frio perfeita

- **Tecnologia No-Frost:**
economize tempo com a tecnologia de descongelação automática dos frigoríficos de uma porta. Esqueça a descongelação e obtenha o máximo de conforto com os congeladores No-Frost da Balay.
- **Sistema ExtraVentilation:**
este sistema garante uma temperatura uniforme dentro do seu frigorífico distribuindo o frio de forma constante e rapidamente no seu interior. A corrente de ventilação interna contribui para que os seus alimentos se mantenham em perfeitas condições de conservação.

Instalação perfeita entre móveis ou junto a paredes

As exclusivas dobradiças nas portas de toda a gama, permitem-lhe abrir a porta e que esta gire sobre si mesma, sem necessitar de espaço adicional entre o frigorífico e o móvel. Pode inclusive instalar o frigorífico e o congelador diretamente e junto à parede, não sendo necessário nenhum espaço adicional. Garantindo ainda a acessibilidade ao interior das gavetas.

Congeladores com máxima capacidade e flexibilidade

O interior dos congeladores No-Frost Balay foram pensados para se adaptar a qualquer necessidade diária: **2 gavetas BigBox** de grande capacidade, para armazenar alimentos de grandes dimensões; zona **DirectAccess** para aceder rapidamente aos alimentos de uso diário; e **prateleiras de vidro** entre as gavetas removíveis para necessidades especiais, por exemplo alimentos de grandes dimensões que não seja possível colocar nas gavetas.



Frigoríficos French Door No-Frost

Design Surpreendente

As portas do novo frigorífico XXL, oferecem uma estética elegante e robusta.

Os puxadores integrados incorporam eletrónica touch, ergonómica e intuitiva, muito fácil de usar. A parede posterior com acabamento branco brilhante e o perfil das prateleiras cromadas são a combinação perfeita de design e conveniência.

Além disso, o frigorífico tem dois pontos de iluminação LED, que proporciona uma luz ambiente muito agradável e **energeticamente eficiente**.

Capacidade XXL

Com um volume total de **605 litros** (405 litros no frigorífico e 200 litros no compartimento de congelação), este novo frigorífico XXL de 4 portas permite armazenar todo o tipo de alimentos.

Flexibilidade

Este modelo oferece muitas possibilidades de armazenamento quando comparado com outros frigoríficos. Graças às **3 prateleiras de vidro** no frigorífico, 2 das quais são ajustáveis em altura e às **5 prateleiras** localizadas nas portas, também reguláveis em altura, é possível armazenar recipientes de maior ou menor dimensão.



Sistema NoFrost ArFrio 4D

O ar frio entra pela **parede posterior interna** e circula uniformemente no compartimento do frigorífico, proporcionando uma temperatura constante nas diferentes zonas. Desta forma é assegurada uma temperatura homogênea a todos os alimentos.

Armazenamento ExtraFresh e ExtraCool $\diamond 0^{\circ}\text{C}$

A **gaveta ExtraFresh** oferece muito espaço para armazenar fruta e legumes, mantendo-os à temperatura ideal e durante mais tempo, graças ao seu regulador de humidade. É ainda assegurado que peixe e a carne permanecem frescos durante mais tempo na **gaveta ExtraFrio $\diamond 0^{\circ}\text{C}$** , onde se mantêm conservados a 0°C .

Combinado French Door



REFERÊNCIA

3KME592XI

EAN

4242006303907

PRINCIPAIS CARACTERÍSTICAS

- **Portas inox anti dedadas**
- Cap. líq. 605 (405 + 200) litros
- Cl. energética E* / 333 kWh/ano
- Cl. climática: SN-T
- 1 gaveta ExtraFresh e 1 gaveta ExtraCold 0°C
- Visor Digital, integrado no puxador
- Super refrigeração / Super congelação
- Dupla iluminação LED
- Sistema No-Frost 4D
- 183 x 91 x 73,1 cm (AxLxP)

PREÇO DE TABELA € (ACRESCE IVA)

1.899,00 €



Combinados No-Frost



REFERÊNCIA

3KFE561MI

EAN

4242006291419

PRINCIPAIS CARACTERÍSTICAS

- **Portas inox look anti dedadas**
- Cap. líq. 305 (216 + 89) litros
- Cl. energética E* / 239 kWh/ano
- Cl. climática: SN-T
- 1 gaveta Fresh
- Visor Led
- Super congelação
- Iluminação LED com SoftStart
- 186 x 60 x 66 cm (AxLxP)



REFERÊNCIA

3KFE561WI

EAN

4242006291426

PRINCIPAIS CARACTERÍSTICAS

- **Branco**
- Cap. líq. 305 (216 + 89) litros
- Cl. energética E* / 238 kWh/ano
- Cl. climática: SN-T
- 1 gaveta Fresh
- Visor Led
- Super congelação
- Iluminação LED com SoftStart
- 186 x 60 x 66 cm (AxLxP)



REFERÊNCIA

3KFE362MI

EAN

4242006298227

PRINCIPAIS CARACTERÍSTICAS

- **Portas inox look anti dedadas**
- Cap. líq. 282 (193 + 89) litros
- Cl. energética E* / 237 kWh/ano
- Cl. climática: SN-T
- 1 gaveta Fresh
- Visor Led
- Super congelação
- Iluminação LED com SoftStart
- 176 x 60 x 66 cm (AxLxP)

PREÇO DE TABELA € (ACRESCE IVA)

759,00 €



679,00 €



649,00 €



* Classe de eficiência energética numa escala de A (mais eficiente) a G (menos eficiente). Informação de etiqueta energética segundo Regulamento Delegado (UE) 2019/2015 que complementa o Regulamento (UE) 2017/1369.

Frigorífico de 1 porta



REFERÊNCIA

3FCE563ME

EAN

4242006292225

PRINCIPAIS
CARACTERÍSTICAS

- **Portas inox look anti dedadas**
- Cap. líq. 346 litros
- Cl. energética E* / 116 kWh/ano
- Cl. climática: SN-T
- Sistema de frio: Ventilado
- 1 gaveta ExtraFresh
- Visor Led
- Super refrigeração
- Iluminação LED
- Conjunto SBS com 3GFF563ME (kit de união 3AF1860X)
- 186 x 60 x 65 cm (AxLxP)

PREÇO DE TABELA €
(ACRESCE IVA)

889,00 €



Congelador vertical No-Frost



3GFF563ME

4242006291679

• **Portas inox look anti dedadas**

- Cap. líq. 242 litros
- Cl. energética F* / 294 kWh/ano
- Cl. climática: SN-T
- Sistema de frio: No-Frost
- Visor Led
- Super congelação
- Conjunto SBS com 3FCE563ME (kit de união 3AF1860X)
- 2 gavetas Big Box
- 186 x 60 x 65 cm (AxLxP)

889,00 €



Combinados integráveis



REFERÊNCIA

3KIE734F

EAN

4242006297244

PRINCIPAIS CARACTERÍSTICAS

- **Porta Deslizante**
- Cap. líq. 260 (76 + 184) litros
- Cl. energética E* / 234 kWh/ano
- Cl. climática: SN-ST
- Sistema de frio: No-Frost / EcoAirflow
- 2 circuitos de frio independentes
- 1 gaveta ExtraFresh e 1 gaveta ExtraCold 0°C
- Visor Led
- Super congelação
- Iluminação LED
- 177,2 x 54,1 x 54,5 cm** (AxLxP)
- Antecessor: 3KIF713F

PREÇO DE TABELA € (ACRESCE IVA)

1.215,00 €



3KIF711S

4242006293888

• Porta Deslizante

- Cap. líq. 267 (84 + 183) litros
- Cl. energética F* / 286 kWh/ano
- Cl. climática: SN-ST
- Sistema de frio: LowFrost / EcoAirflow
- 1 gaveta Fresh
- Visor Led
- Super congelação
- Iluminação LED
- 177,2 x 54,1 x 54,8 cm** (AxLxP)

799,00 €



Frigorífico de integrar



REFERÊNCIA

3FIE737S

EAN

4242006294380

PRINCIPAIS CARACTERÍSTICAS

- **Porta Fixa**
- Cap. líq. 319 litros
- Cl. energética E* / 115 kWh/ano
- Cl. climática: SN-T
- Sistema de frio: Ventilado
- 1 gaveta ExtraFresh / 1 gaveta adicional
- Visor Digital
- Super refrigeração
- Iluminação LED
- Conjunto SBS com 3GIF737F
- 177,2 x 55,8 x 54,5 cm** (AxLxP)

PREÇO DE TABELA € (ACRESCE IVA)

975,00 €



Congelador de integrar



3GIF737F

4242006287641

• Porta Fixa

- Cap. líq. 212 litros
- Cl. energética F* / 294 kWh/ano
- Cl. climática: SN-T
- Sistema de frio: No-Frost
- Visor Digital
- Super congelação
- 2 gavetas big box
- Conjunto SBS com 3FIE737S
- 177,2 x 55,8 x 54,5 cm** (AxLxP)

1.155,00 €



* Classe de eficiência energética numa escala de A (mais eficiente) a G (menos eficiente). Informação de etiqueta energética segundo Regulamento Delegado (UE) 2019/2015 que complementa o Regulamento (UE) 2017/1369.

** Por favor consulte os esquemas de instalação.

Acessórios de frio

| | 3AF1860X | 3AF2030X | 3AF2030W |
|--|--|---|---|
| REFERÊNCIA | 3AF1860X | 3AF2030X | 3AF2030W |
| EAN | 4242006268299 | 4242006269159 | 4242006269135 |
| PRINCIPAIS CARACTERÍSTICAS | <ul style="list-style-type: none"> • Kit de união inox para "side by side". 3FCE563ME + 3GFF563ME | <ul style="list-style-type: none"> • Kit de união inox para "side by side" para combinados No-Frost com Full Skin Condenser. | <ul style="list-style-type: none"> • Kit de união branco para "side by side" para combinados No-Frost com Full Skin Condenser. |
| PREÇO DE TABELA € (ACRESCE IVA) | 44,00 € | 49,00 € | 49,00 € |



Fornos e micro-ondas

Os fornos Balay fazem com que cada prato fique sempre excelente. Adicionalmente, os sistemas de limpeza permitem que o forno fique impecável com o mínimo esforço.



- Fornos multifunções
- Forno compacto
- Micro-ondas
- Acessórios de fornos

Novos Fornos Balay

Desenhados para uma cozinha espetacular

Ter uma cozinha espetacular é agora mais fácil que nunca graças ao design em vidro dos fornos da renovada [Serie Vidro](#) Balay. Disponíveis em três cores: branco, preto e antracite. Mas os fornos Balay não são apenas elegantes, são também capazes de alcançar resultados de cozedura incríveis.

E com a [Serie Inox](#), as possibilidades nos designs de cozinhas são inúmeras, assim como os elogios às suas refeições...

Serie Vidro

Os Fornos da [Serie Vidro](#) da Balay renovam-se juntamente com os micro-ondas da [Serie Vidro](#). Com um acabamento elegante, estão disponíveis em três cores, branco, preto e antracite, e um controlo perfeitamente coordenado com o design do forno. Além disso, os vidros dos fornos Balay são muito resistentes e fáceis de limpar, pelo que a manutenção não requer esforço.



Serie Inox

O inox é um clássico nas cozinhas atuais, por isso os fornos da [Serie Inox](#) são modernos, elegantes e muito fáceis de usar.

E estão em perfeita harmonia com os micro-ondas da mesma serie.

Cozinhar a Vapor: como tirar mais partido do seu forno

Não é necessário ser um chef de alta cozinha para alcançar resultados profissionais. Cozinhar com vapor permite obter [alimentos suculentos por dentro e estaladiços por fora](#), com sabores incríveis e uma textura perfeita.

Os novos fornos Serie Vidro com função vapor, renovados com um novo design, fornecem a quantidade necessária de vapor no momento certo, permitindo aos alimentos recuperar a humidade que perdem durante a cozedura. Para além disso, são ideais para aqueles que querem começar no mundo do vapor.

Novos fornos com função Vapor



Estes fornos são ideais para aqueles que querem começar a cozinhar a vapor de uma forma simples, sem desistir dos melhores resultados.

Só tem de seguir 3 passos:

1. Encher o depósito no forno com a quantidade apropriada de água.
2. Colocar o depósito de água na parte inferior da cavidade do forno.
3. Seleccionar o modo de aquecimento Ar quente 3D Profissional com Vapor e definir a temperatura de acordo com os alimentos a cozinhar.

O forno conseguirá por si próprio alcançar resultados de cozedura suculentos no interior e estaladiços no exterior. Não podia ser mais cómodo.

Para além disso, são muito fáceis de limpar. O depósito de água é removível e pode ser lavado na máquina de lavar loiça e não é necessária qualquer limpeza adicional do forno.





Design: Detalhes à primeira vista

O novo design da gama de fornos Balay não só é esteticamente agradável, mas também confortável de utilizar, com atenção ao mais pequeno detalhe.

Os fornos Balay contam com uma pega e um painel de controlo totalmente integrados na parte frontal, fáceis de utilizar e limpar, o que permite a máxima comodidade na cozinha.

Nova pega de abertura mais elegante

Uma das partes mais importantes do forno é a pega de abertura, que, além de ser funcional, dá aos fornos Balay uma grande personalidade.

A **pega de abertura** destaca-se pela sua **robustez**, agora com um novo design **elegante**, que se ajusta perfeitamente ao design dos fornos.

Inclui também uma fina linha cromada no centro, que oferece um toque sublime de luz ao conjunto.

Nos fornos pretos da Série Vidro, a pega de abertura é da mesma cor, pelo que a coordenação é absolutamente perfeita.





Controlo: comodidade ao toque

Novo Controlo Deslizante



O exclusivo **Controlo Deslizante** da Balay é um controlo completamente tátil que se integra no painel do forno.

Como não tem teclas ou botões, a limpeza não poderia ser mais fácil: basta limpá-lo com um pano para o manter impecável.

Foi concebido para facilitar ao máximo a sua utilização: basta seleccionar o modo de aquecimento que pretende e o forno irá sugerir directamente a temperatura apropriada, a qual pode ser alterada manualmente com o dedo deslizando-o de um lado ao outro.



Home Connect

Como novidade, os fornos com este controlo podem ser controlados de uma maneira mais cómoda através da App **Home Connect***.

Através da app instalada num dispositivo móvel pode controlar de forma remota o forno, receber alertas e notificações, modificar configurações e descobrir mais de 200 receitas que podem ser enviadas directamente para o forno.

Novo Controlo Comfort



O uso do **Controlo Comfort** é realmente simples e cómodo: um botão para seleccionar os modos de aquecimento, outro para seleccionar a temperatura, um visor com controlo tátil na parte central... e pronto!

Nada mais é necessário para se conseguir um funcionamento perfeito.

No visor do **Controlo Comfort**, para além de definir vários tempos de cozedura, é possível seleccionar diferentes receitas programadas e até mesmo bloquear o controlo para que as crianças não liguem o forno.

Comodidade Balay

Sistemas de abertura

Os sistemas de abertura dos fornos Balay oferecem a máxima comodidade e segurança no acesso e manuseamento dos alimentos.

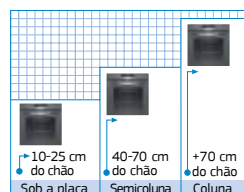
Porta-carro extraível

Sistema perfeito para instalações sob a placa ou em semicoluna que se encontram a um máximo de 70cm do chão.

A porta do forno desliza para fora sobre guias, evitando que as mãos cheguem ao interior do forno.

Os suportes dos tabuleiros estão integrados na própria porta e no seu sistema de fixação garantindo assim a máxima segurança ao retirar os tabuleiros.

A limpeza também é simples: a porta do forno é facilmente removida com um ligeiro movimento para cima.



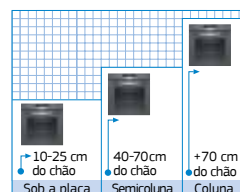
Instalação recomendada
 Sob a placa ou em semicoluna entre 40 e 70 cm do chão. Não é recomendável instalar a mais de 70 cm do chão.
 Teste de durabilidade: 15.000 ciclos de abertura e fecho.
 Peso máximo: 20 kg.

Porta rebatível

Este sistema garante uma extração cómoda e segura dos tabuleiros, tanto em fornos com calhas removíveis como em modelos com calhas fixas.



O sistema de abertura e fecho suave da porta evita pancadas e garante a máxima segurança e conforto, tanto ao abrir como ao fechar as portas.



Instalação recomendada
 Válido para qualquer tipo de cozinha e altura.
 Teste de durabilidade: 15.000 ciclos de abertura e fecho.
 Peso máximo: 15 kg.

Extração dos tabuleiros



Railes telescópicos Comfort Plus

A maioria dos fornos da Série Vidro estão equipados com este **sistema de railes**, que permitem uma extração a **100%** dos tabuleiros. Além disso, estão equipados com um **sistema inovador e de máxima segurança**, que permite fixar os dois railes paralelamente ao mesmo tempo.

Os railes Comfort Plus são facilmente removíveis para ativar os sistemas de limpeza: Pirólisis ou Aqualisis.

Railes telescópicos Comfort

Disponíveis na maioria dos fornos da Serie Inox, permitem uma extração dos tabuleiros até aproximadamente **70%**. Estão equipados com um **sistema de travagem de segurança máxima** e podem ser facilmente removidos para limpeza.

E também...

Raile especial Flex

Disponível como acessório opcional **3HZ538000**, permite adicionar railes telescópicos extra a qualquer altura, mesmo ao nível do grelhador! É muito fácil de instalar: basta fixá-lo no nível desejado no suporte lateral e pronto.

Suportes cromados de fácil acesso

A gama de fornos Balay incorpora estes suportes com uma pequena ondulação na parte frontal, para tornar muito mais fácil e cómoda a introdução do tabuleiro ou da grelha.

Tabuleiros Duos

Permitem cozinhar o dobro... ou a metade

Têm a mesma largura que os tabuleiros normais, metade da profundidade e muitas, muitas vantagens:

- Permitem cozinhar porções mais pequenas, ou cozinhar pratos diferentes ao mesmo tempo, sem misturar ingredientes.
- Graças ao seu design compacto, os sucos dos alimentos estão ainda mais concentrados.
- Devido ao seu tamanho, podem ser armazenados no frigorífico, e lavados no lavatório, ou na máquina de lavar loiça.
- Os dois orifícios na parte da frente dos tabuleiros encaixam perfeitamente nos railes telescópicos, o que torna mais segura a sua extração.



AutoChef: quando o forno cozinha por conta própria

Qual é o melhor modo de aquecimento e qual é a temperatura certa? Quanto tempo devo programar?

O programa Balay **AutoChef** resolve muitas das dúvidas que surgem quando se cozinha com o forno, e ajuda-o a tirar o máximo de partido dele sem esforço.

Grande parte da gama dos fornos da Balay inclui programas automáticos de receitas, em que o utilizador escolhe simplesmente quais os alimentos a cozinhar e introduz o peso do alimento.

A receita está pronta em três simples passos:

1. Seleccionar a receita.
2. Indicar o peso dos alimentos.
3. Pressionar o botão de início.

Os fornos Balay com Controlo Deslizante têm 40 receitas, desde pratos típicos a pratos internacionais como rosbife ou uma carne assada ou lasanha.



Termo Sonda: o ponto perfeito para todos os tipos de assados

Graças à **Termo Sonda**, incorporada nos fornos Balay com Controlo Deslizante, o ponto de cozedura no interior dos alimentos é absolutamente certo.

Depois de seleccionar no visor o modo de aquecimento e a temperatura, basta inserir a **Termo Sonda** no alimento que vai cozinhar, seleccionar no visor a temperatura de cozedura que deseja no interior do assado e o forno fará o resto.


Uma vez atingida a temperatura interna seleccionada, o processo de cozedura pára automaticamente.




Funções dos fornos Balay

Os fornos multifunção Balay permitem cozinhar de maneira adequada qualquer tipo de alimento, selecionando a função que melhor se adapta a cada receita. Antes de qualquer dúvida basta seguir as indicações de tempo e temperatura, que se encontram nas tabelas orientativas dos manuais de instrução. Os fornos Balay oferecem a possibilidade de selecionar diferentes funções:


Ar quente 3D

 Uma resistência circular colocada na parte de trás, aquece o ar que entra na cavidade com um fluxo perfeito. Isto graças a uma potente ventoinha e aos orifícios, cujo design foi testado ao máximo detalhe, para proporcionar o fluxo de ar perfeito. Este sistema permite cozinhar em 3 níveis diferentes, sem que os sabores / cheiros dos alimentos se misturem.


Ar quente Suave

 Permite cozinhar num único nível, otimizando o consumo de energia.


Ar quente profissional 3D com Vapor

 Disponível em fornos com função Vapor, é especialmente pensado para assar carnes, cozer pão e bolos. O ventilador distribui o calor e o vapor uniformemente por todo o interior do forno. Utilize-o sempre com o depósito de água.


Assar

 Para pratos de carne e peixe. O calor chega ao alimento desde a parte superior e inferior do forno.


Bloqueio de segurança da eletrónica

 Evita que as crianças possam mudar a programação selecionada no painel de controlo. Para além disso, os modelos pirolíticos permitem bloquear as portas para evitar que as crianças acessem ao interior do forno.


Calor inferior

 O calor chega ao alimento desde a parte inferior do forno. Perfeito para cozinhar em banho maria.


Calor intensivo

 A resistência inferior é reforçada alternadamente com uma potência adicional para conseguir bases mais estaladiças. Ideal para pizzas de massa grossa.


Descongelar

 Descongela de forma homogénea em pouco tempo sem que se cozinhem partes do alimento e sem necessidade de tempos de repouso. Especialmente indicado para peças grandes.


Forno a lenha

 O regresso à cozinha tradicional. O calor envolve o alimento mas recebendo um calor mais intenso na base.


Grill pequeno

 Para gratinar pratos de tamanho menor, com a subsequente poupança de energia.


Grill total

 Para gratinar pratos grandes ou quantidades maiores de alimentos.


Manter quente

 Conserva a temperatura dos alimentos cozinhados, mantendo todo o seu sabor e cor até ao momento de ir à mesa.


Pré-aquecer loiça

 Para evitar que os alimentos acabados de cozinhar arrefeçam rapidamente, nada melhor que utilizar pratos previamente aquecidos.


Pré-aquecimento rápido automático

 Permite reduzir o tempo de pré-aquecimento até 50%. Com esta função é possível alcançar uma temperatura de 175°C em apenas 5 minutos. Esta propriedade está incluída em todos os fornos multifunções Balay.

Termo Sonda

 Permite controlar a temperatura no interior dos alimentos.

Turbo grill

 Ideal para grelhar carne ou peixe. O grill e o ar quente funcionam simultaneamente para uma distribuição homogénea do ar quente, sem que seja necessário virar os alimentos durante o processo de confeção.

Sistemas de limpeza

Pirólise ou **Aqualisis**? Com os modelos pirolíticos da gama de fornos Balay, não há necessidade de escolher uma vez que ambos os sistemas existem. Desta forma, podemos seleccionar um tipo de limpeza em função da sujidade que temos no forno.



Pirólise: um sistema de limpeza completamente automático

Os **foros pirolíticos** Balay são de **auto-limpeza**. A sujidade é produzida por alimentos quentes que aderem à cavidade do forno. A **pirólise** aquece o interior do forno até aproximadamente 500°C, para que essa aderência seja quebrada. Os resíduos orgânicos desintegram-se e os resíduos inorgânicos transformam-se em cinzas na base do forno. Depois a única coisa a fazer é removê-los com um pano húmido.

Com a **limpeza pirolítica**, não só a sujidade é removida, mas também as bactérias e germes que se podem gerar no interior do forno.

Devido às altas temperatura atingidas durante a pirólise, a segurança torna-se uma prioridade. Por isso os **foros pirolíticos** Balay estão programados para cortar automaticamente o sistema eletrónico e ainda possuem um **sistema de isolamento reforçado**, um ventilador de velocidade variável para criar um fluxo de ar corrente que permite proteger o mobiliário adjacente.

O utilizador pode escolher entre **três níveis de intensidade de pirólise**: Modo Poupança (75 minutos), Modo Padrão (90 minutos) ou Modo Limpeza Profunda (120 minutos).

Além disso, todos os **foros pirolíticos** Balay estão equipados com o Assistente de limpeza Aqualisis.





Aqualisis: um assistente de limpeza simples, económico e amigo do ambiente

Aqualisis é o assistente de limpeza de água para fornos Balay, também disponível em 45 cm. É um sistema que, para além de ser rápido, é amigo do ambiente: funciona com água e consome muito pouco. É tão fácil quanto isso.

Basta deitar 400 ml de água com um pouco de detergente da loiça, sobre a base do forno e selecionar a função Aqualisis para amolecer a sujidade. Uma vez terminado, o forno emite um sinal acústico e podemos remover facilmente a sujidade e a água.

Além disso, para tornar o processo de limpeza mais confortável, os modelos da Serie Vidro vêm com uma esponja especial super absorvente*.

*código da peça opcional: 00659774. Disponível no Serviço de Apoio ao Cliente Balay.



Esmalte Titan de fácil limpeza

A limpeza dos fornos Balay é sempre muito fácil graças ao esmalte Titan, um acabamento especial que se caracteriza pelas seguintes propriedades:

- **Baixa aderência** dos alimentos, graças à sua superfície lisa e à sua composição com vidro extrafino.
- **Antibacteriano**: minimiza o desenvolvimento de germes no interior do forno, ou em tabuleiros e recipientes que podemos guardar no interior.
- **Alta resistência** a choque, arranhões e temperaturas elevadas.

Fornos Balay
com facilidade
de utilização
simples e rápido

Pirólisis
Aqualisis
Esmalte Titan

Máxima segurança

Porta fria 30°C

Os Fornos Balay cozinham **sem perda de calor interior** e com **baixas temperaturas no exterior**, com modelos pirolíticos chegam a atingir mesmo uma temperatura de 30°C** porta.

Porta de vidro reforçado

O design de vidro da porta dos **fornos pirolíticos** Balay oferece um ajuste perfeito e garantem a **máxima segurança** para um processo de cozedura eficiente.

Além disso, a porta é facilmente removível e muito mais fácil de limpar.

**Aumento da temperatura no centro da porta do forno após 1 hora de funcionamento contínuo na posição calor superior e inferior a 180°C em relação à temperatura da cozinha.

Fornos multifunções com Home Connect / com Vapor



NOVO



NOVO



NOVO

REFERÊNCIA

3HB5888N6

EAN

4242006299774

PRINCIPAIS
CARACTERÍSTICAS

- Vidro preto
- Limpeza Pirolisis e Aqualisis
- Controlo Deslizante
- 12 modos de aquecimento
- Programas automáticos Auto Chef c/ 40 receitas
- Termo sonda
- Raile telescópico Comfort Plus com 1 nível
- Porta com 4 vidros
- Tabuleiros Duo

3HA5748B2

4242006299798

• Vidro branco

- Limpeza Pirolisis e Aqualisis
- Função Ar quente + Vapor
- Controlo Comfort
- 8 modos de aquecimento
- Programas automáticos Auto Chef c/ 10 receitas
- Raile telescópico Comfort Plus com 1 nível
- Porta com 4 vidros
- Comandos embutíveis

3HA5748N2

4242006299903

• Vidro preto

- Limpeza Pirolisis e Aqualisis
- Função Ar quente + Vapor
- Controlo Comfort
- 8 modos de aquecimento
- Programas automáticos Auto Chef c/ 10 receitas
- Raile telescópico Comfort Plus com 1 nível
- Porta com 4 vidros
- Comandos embutíveis

PREÇO DE TABELA €
(ACRESCE IVA)

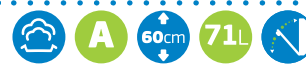
825,00 €



725,00 €



725,00 €



NOVO



NOVO

REFERÊNCIA

3HA4741X2

EAN

4242006299613

PRINCIPAIS
CARACTERÍSTICAS

- Inox
- Limpeza Pirolisis e Aqualisis
- Função Ar quente + Vapor
- Controlo Comfort
- 8 modos de aquecimento
- Programas automáticos Auto Chef c/ 10 receitas
- Raile telescópico com 1 nível
- Porta com 4 vidros
- Comandos embutíveis

3HA4031X2

4242006299910

• Inox

- Limpeza Aqualisis
- Função Ar quente + Vapor
- Controlo Comfort
- 8 modos de aquecimento
- Raile telescópico Comfort com 1 nível
- Porta com 2 vidros
- Comandos embutíveis

PREÇO DE TABELA €
(ACRESCE IVA)

659,00 €



489,00 €



Fornos multifunções



NOVO



NOVO



NOVO

REFERÊNCIA

3HB4841X2

EAN

4242006299620

PRINCIPAIS
CARACTERÍSTICAS

- **Inox**
- Limpeza Pirolisis e Aqualisis
- Controlo Comfort
- 7 modos de aquecimento
- Programas automáticos Auto Chef c/ 10 receitas
- Raile telescópico Comfort com 1 nível
- Porta com 4 vidros
- Comandos embutíveis

3HB5158A2

4242006299637

- **Vidro cinza**
- Limpeza Aqualisis
- Controlo Comfort
- 7 modos de aquecimento
- Programas automáticos Auto Chef c/ 10 receitas
- Raile telescópico Comfort Plus com 1 nível
- Porta com 2 vidros
- Comandos embutíveis

3HB5158B2

4242006299644

- **Vidro branco**
- Limpeza Aqualisis
- Controlo Comfort
- 7 modos de aquecimento
- Programas automáticos Auto Chef c/ 10 receitas
- Raile telescópico Comfort Plus com 1 nível
- Porta com 2 vidros
- Comandos embutíveis

PREÇO DE TABELA €
(ACRESCE IVA)

605,00 €



549,00 €



549,00 €



NOVO



NOVO



NOVO

REFERÊNCIA

3HB5158N2

EAN

4242006299651

PRINCIPAIS
CARACTERÍSTICAS

- **Vidro preto**
- Limpeza Aqualisis
- Controlo Comfort
- 7 modos de aquecimento
- Programas automáticos Auto Chef c/ 10 receitas
- Raile telescópico Comfort Plus com 1 nível
- Porta com 2 vidros
- Comandos embutíveis

3HB413CX2

4242006299668

- **Inox**
- Limpeza Aqualisis
- Controlo Comfort
- 7 modos de aquecimento
- Porta-Carro
- Porta com 3 vidros
- Comandos embutíveis

3HB4131B2

4242006299743

- **Branco**
- Limpeza Aqualisis
- Controlo Comfort
- 7 modos de aquecimento
- Raile telescópico Comfort com 1 nível
- Porta com 2 vidros
- Comandos embutíveis

PREÇO DE TABELA €
(ACRESCE IVA)

549,00 €



535,00 €



435,00 €



Fornos multifunções



NOVO



NOVO



REFERÊNCIA

3HB4131N2

3HB4131X2

3HB2010X0

EAN

4242006299729

4242006299712

4242006274870

PRINCIPAIS
CARACTERÍSTICAS

- **Preto**
- Limpeza Aqualisis
- Controlo Comfort
- 7 modos de aquecimento
- Raile telescópico Comfort com 1 nível
- Porta com 2 vidros
- Comandos embutíveis

- **Inox**
- Limpeza Aqualisis
- Controlo Comfort
- 7 modos de aquecimento
- Raile telescópico com 1 nível
- Porta com 2 vidros
- Comandos embutíveis

- **Inox**
- Temporizador mecânico
- 5 modos de aquecimento
- Porta com 2 vidros
- Comandos fixos

PREÇO DE TABELA €
(ACRESCE IVA)

435,00 €

435,00 €

335,00 €



Forno compacto



NOVO

REFERÊNCIA

3CB4130X2

EAN

4242006301316

PRINCIPAIS
CARACTERÍSTICAS

- **Vidro preto**
- Limpeza Aqualisis
- Controlo Comfort
- 7 modos de aquecimento
- Programas automáticos Auto Chef c/ 15 receitas
- Porta com 3 vidros
- Comandos embutíveis

PREÇO DE TABELA €
(ACRESCE IVA)

589,00 €



Micro-ondas integráveis



NOVO



NOVO



NOVO

REFERÊNCIA

3CG5175N2

3CG4172X2

3CG5172A2

EAN

4242006298128

4242006297954

4242006297961

PRINCIPAIS
CARACTERÍSTICAS

- Vidro preto
- Limpeza Aqualisis
- Controlo deslizante
- 5 níveis de potência
- Diâmetro do prato: 31,5 cm
- Visor LED
- Programas automáticos Auto Chef c/ 8 receitas
- Iluminação LED
- Abertura à esquerda
- Interior em inox

- Inox
- Limpeza Aqualisis
- Controlo deslizante
- 5 níveis de potência
- Diâmetro do prato: 25,5 cm
- Visor LED
- Programas automáticos Auto Chef c/ 8 receitas
- Iluminação LED
- Abertura à esquerda
- Interior em inox

- Vidro cinza
- Limpeza Aqualisis
- Controlo deslizante
- 5 níveis de potência
- Diâmetro do prato: 25,5 cm
- Visor LED
- Programas automáticos Auto Chef c/ 8 receitas
- Iluminação LED
- Abertura à esquerda
- Interior em inox

PREÇO DE TABELA €
(ACRESCE IVA)

389,00 €

349,00 €

315,00 €



NOVO



NOVO



NOVO

REFERÊNCIA

3CG5172B2

3CG5172N2

3CP5002N2

EAN

4242006297978

4242006297985

4242006297947

PRINCIPAIS
CARACTERÍSTICAS

- Vidro branco
- Limpeza Aqualisis
- Controlo deslizante
- 5 níveis de potência
- Diâmetro do prato: 25,5 cm
- Visor LED
- Programas automáticos Auto Chef c/ 8 receitas
- Iluminação LED
- Abertura à esquerda
- Interior em inox

- Vidro preto
- Limpeza Aqualisis
- Controlo deslizante
- 5 níveis de potência
- Diâmetro do prato: 25,5 cm
- Visor LED
- Programas automáticos Auto Chef c/ 8 receitas
- Iluminação LED
- Abertura à esquerda
- Interior em inox

- Inox
- Limpeza Aqualisis
- 5 níveis de potência
- Diâmetro do prato: 25,5 cm
- Abertura à esquerda
- Interior em inox

PREÇO DE TABELA €
(ACRESCE IVA)

315,00 €

315,00 €

275,00 €



Micro-ondas integráveis e de instalação livre



NOVO



NOVO

REFERÊNCIA

3CG6142X3

3WG3112X2

EAN

4242006299439

4242006299897

PRINCIPAIS CARACTERÍSTICAS

- **Preto e Inox**
- Limpeza Aqualisis
- 5 níveis de potência
- Diâmetro do prato: 27 cm
- Visor LED
- Programas automáticos Auto Chef c/ 8 receitas
- Iluminação LED
- Abertura à esquerda
- Interior em inox

- **Livre instalação**
- **Preto**
- Limpeza Aqualisis
- 5 níveis de potência
- Diâmetro do prato: 27 cm
- Iluminação LED
- Abertura à esquerda
- Dimensão: 44 x 26 cm

PREÇO DE TABELA € (ACRESCE IVA)

275,00 €

155,00 €



Acessórios de fornos



REFERÊNCIA

3HZ538000

3HZ530000

EAN

4242006276287

4242006276263

PRINCIPAIS CARACTERÍSTICAS

- Raile telescópico "clip" válido para fornos 3HB5... e 3HB4... presentes nesta tabela.

- Tabuleiros Duo, válido para fornos 3HB5... e 3HB4... presentes nesta tabela.

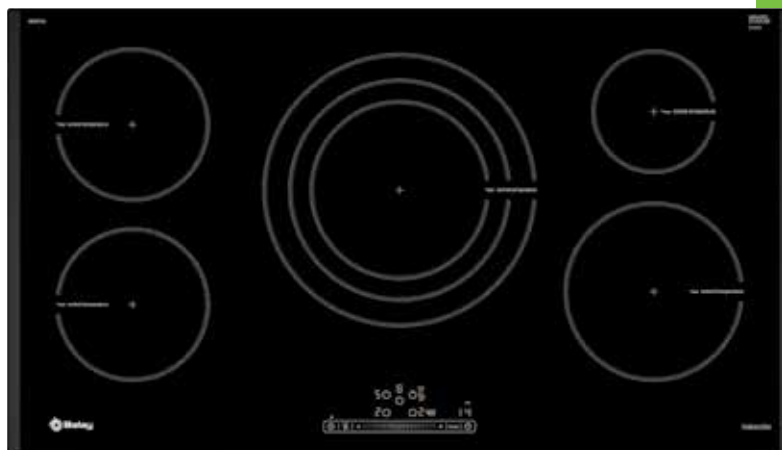
PREÇO DE TABELA € (ACRESCE IVA)

59,00 €

59,00 €

Placas

À primeira vista: design surpreendente.
Em detalhe: funções inovadoras e utilização intuitiva.



- Placas de indução
- Placas vitrocerâmicas
- Placas a gás
- Dominós
- Acessórios de placas

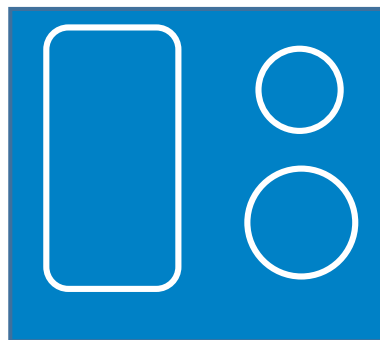
Rapidez, segurança e comodidade: indução Balay.

Com as placas de indução **Balay**, pode selecionar **17 níveis de potência** para cozinhar os seus alimentos de uma forma rápida e segura. E no final de cozinhar, a limpeza da placa é muito fácil e cómoda.

Placa com zona combinada

Não há nada mais cómodo do que sentir-se livre.

Cozinhe sem se preocupar com o espaço ou o tamanho dos seus recipientes. A placa com zona combinada permite unir duas zonas e utilizá-las conjuntamente, podendo desta forma cozinhar em recipientes de maiores dimensões.



60 cm de largura

Modelo: 3EB963FR

Controlo de temperatura do azeite e do óleo

Pratos mais saborosos com toda a facilidade



adequada.

Os últimos avanços tecnológicos chegam à gama de placas de indução da Balay com o controlo automático da temperatura do azeite ou óleo e a possibilidade de fritar à temperatura

Através desta inovadora função, a placa avisa quando o azeite ou óleo atinge a temperatura desejada e estiver no momento de colocar os alimentos. A partir daí, a temperatura é controlada automaticamente pela placa, sem necessidade de ajustes.

Guia rápido

As placas Balay com Controlo da Temperatura incorporam um guia rápido que indica o nível adequado para cada alimento.

| | Alimento | Temperatura |
|--|-------------------------|-------------|
| | Carnes | |
| | Bife no ponto | med |
| | Peixes | |
| | Hambúrgueres | low |
| | Filete de peixe | low-med |
| | Pratos com ovo | |
| | Camarão | med |
| | Batatas | |
| | Omeleta | min |
| | Ovos estrelados | min-med |
| | Batatas fritas caseiras | med |
| | Batatas salteadas | max |

| | Alimento | Temperatura |
|--|--------------------------|-------------|
| | Legumes | |
| | Refogar legumes | min |
| | Produtos congelados | |
| | Cogumelos | med |
| | Molhos | |
| | Filetes de peixe | low |
| | Batatas fritas | max |
| | Molho de tomate | min |
| | Molho Béchamel | min |
| | Croutons | low |
| | Amêndoas, nozes, pinhões | med |

Controlos e Funções

Na Balay, a comodidade é uma prioridade. Consiga aceder a todas as funções com um só dedo através do sistema de ligação integrado nos controlos.

Controlo deslizante

Com o controlo deslizante seleccionar as funções é muito mais simples. Apenas é necessário deslizar o dedo pelo controlo, regulando desta forma a potência e o tempo de cozedura. Um sistema de controlo prático e cómodo para cozinhar com a temperatura perfeita.




Controlo tátil

Um sistema de controlo prático e simples que conta com várias funções associadas.



Funções eletrónicas

- **Função Sprint®:** aumenta a potência da zona de indução durante 10 minutos para acelerar o aquecimento de grandes quantidades de líquidos.
- **Função Início automático:** ao ser conectada, a placa deteta se o recipiente já se encontra na zona de cozedura, depois basta seleccionar a potência desejada.
- **Função Limpeza:** permite bloquear o controlo durante alguns segundos enquanto se cozinha, e limpar facilmente líquidos derramados.
- **Função Memória:** permite recuperar as potências de cada zona caso a placa se desligue acidentalmente.
- **Função Recipiente:** permite verificar a rapidez ou qualidade do processo de confeção em função do recipiente.
- **Função programação de tempo de cozedura em cada zona:** permite programar o tempo de cozedura e evitar que os alimentos cozam em demasia ou que se derramem líquidos.
- **Função segurança para crianças com opção bloqueio permanente ou temporário:** quando a placa se desliga, o controlo fica bloqueado de forma a evitar que as crianças a possam acender de forma acidental. Para que este bloqueio seja só temporário, deverá premir a tecla  durante 4 segundos.
- **Função potência máxima regulável:** permite limitar a potência máxima total da placa de indução.
- **Função Cronómetro:** permite saber o tempo que passou desde o início do processo de confeção ou desde um passo específico de uma receita.
- **Função Alarme (com duração de aviso ajustável):** a placa emite um aviso acústico à hora programada.
- **Função Silêncio:** permite desconectar os avisos sonoros ou seleccionar até 3 níveis.

Placas de indução



REFERÊNCIA

3EB997LU

3EB985LU

EAN

4242006287825

4242006287924

PRINCIPAIS
CARACTERÍSTICAS

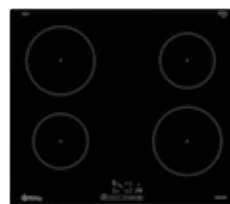
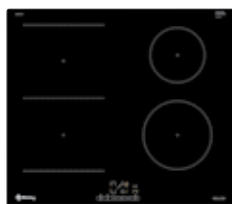
- **Indução (11.100 W)**
- Biselada
- 5 zonas (1 tripla 32 cm)
- Controlo deslizante (17 níveis de potência)
- Controlo da temperatura (4 níveis)
- Programação do tempo
- Função Sprint
- Função Memória
- Início automático

- **Indução (7.400 W)**
- Biselada
- 4 zonas
- Controlo deslizante (17 níveis de potência)
- Controlo da temperatura (4 níveis)
- Programação do tempo
- Função Sprint
- Função Memória
- Início automático

PREÇO DE TABELA €
(ACRESCE IVA)

1.099,00 €

759,00 €



NOVO

REFERÊNCIA

3EB963FR

3EB961LR

3EB861FR

EAN

4242006291303

4242006247300

4242006299019

PRINCIPAIS
CARACTERÍSTICAS

- **Indução (6.900 W)**
- Biselada frontal
- 1 zona combinada + 2 zonas
- Controlo tátil (17 níveis de potência)
- Programação do tempo
- Função Sprint
- Função Memória
- Início automático

- **Indução (7.400 W)**
- Biselada
- 4 zonas
- Controlo tátil (17 níveis de potência)
- Programação do tempo
- Função Sprint
- Função Memória
- Início automático

- **Indução (4.600 W)**
- Biselada
- 4 zonas
- Controlo tátil (17 níveis de potência)
- Programação do tempo
- Função Sprint
- Função Memória
- Início automático

PREÇO DE TABELA €
(ACRESCE IVA)

535,00 €

529,00 €

445,00 €



Placas de indução e vitrocerâmicas



REFERÊNCIA

3EB861EN

EAN

4242006298074

PRINCIPAIS
CARACTERÍSTICAS

- **Indução (4.600 W)**
- Biselada
- 4 zonas
- Controlo tátil (9 níveis de potência)
- Função Sprint

3EB864EN

4242006297107

- **Indução (4.600 W)**
- Biselada
- 3 zonas
- Controlo tátil (9 níveis de potência)
- Função Sprint

3EB721LR

4242006225827

- **Vitrocerâmica**
- Biselada
- 4 zonas (1 dupla)
- Controlo tátil (17 níveis de potência)
- Programação do tempo
- Função Memória

PREÇO DE TABELA €
(ACRESCE IVA)

395,00 €



395,00 €



285,00 €



NOVO

REFERÊNCIA

3EB720LR

EAN

4242006225841

PRINCIPAIS
CARACTERÍSTICAS

- **Vitrocerâmica**
- Biselada frontal
- 4 zonas
- Controlo tátil (17 níveis de potência)
- Programação do tempo
- Função Memória

3EB720XR

4242006224424

- **Vitrocerâmica**
- Aro inox
- 4 zonas
- Controlo tátil (17 níveis de potência)
- Programação do tempo
- Função Memória

3EB761EN

4242006298425

- **Vitrocerâmica**
- 4 zonas
- Controlo tátil (9 níveis de potência)

PREÇO DE TABELA €
(ACRESCE IVA)

265,00 €



249,00 €



219,00 €



Placas a gás Balay

Cozinhar com gás é uma forma de confeitura mais tradicional e continua a ser a preferida de muitas pessoas. E com as placas Balay, o calor pode ser controlado de uma forma muito simples, segura e cómoda.

Facilidade de uso e precisão



Cozinhar com um método tradicional, não significa fazê-lo com menos precisão. Com as nossas placas a gás com o controlo da chama em **9 níveis de potência**, pode regular a potência com exatidão e total precisão. Desta forma, deixa de ser necessário visualizar a chama para saber qual a potência do gás e poderá obter sempre o mesmo nível quando estiver a preparar as suas receitas, para que o resultado seja exatamente o mesmo: preciso e delicioso.



Segurança e comodidade



Uma corrente de ar pode apagar a chama do gás e comprometer a segurança em sua casa. Por isso, as placas a gás da Balay integram, em cada queimador, o dispositivo de segurança **Gás Stop**

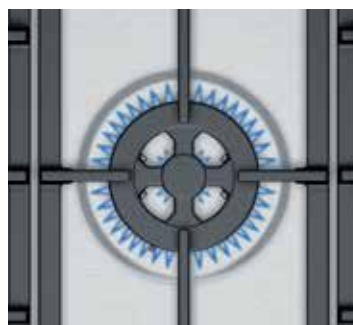
que fecha a passagem do gás caso detete a ausência de chama. Tudo, para que possa desfrutar da sua placa sem riscos.



Esqueça os fósforos ou o isqueiro. Com o **isqueiro** integrado no controlo das placas a gás Balay, basta pressionar um botão para acender a chama com total conforto e segurança.

Queimadores mais potentes

Os queimadores **Wok** com a sua chama potente ajudam a cozinhar mais rápido. E com os queimadores Wok de dupla chama obtêm ainda mais eficiência e um controlo mais exato da regulação da intensidade da chama, proporcionando uma chama suave para molho de chocolate ou mais elevada para carne grelhada. Cozinhe seus melhores pratos como um profissional.



Placas a gás



3ETG667HB

REFERÊNCIA

EAN

4242006259426

PRINCIPAIS
CARACTERÍSTICAS

- **Mista** (Vidro vitrocerâmico, biselada)
- 3 queimadores gás + 1 elétrico
- Controlo preciso da chama c/ 9 níveis
- Isqueiro integrado
- Segurança termoeétrica (Gás stop)
- Grelhas ferro fundido individuais



3ETG664HB

4242006259419

- **Gás** (Vidro temperado)
- 4 queimadores
- Controlo preciso da chama c/ 9 níveis
- Isqueiro integrado
- Segurança termoeétrica (Gás stop)
- Grelhas ferro fundido individuais



3ETG464MB

4242006248772

- **Gás** (Vidro temperado)
- 4 queimadores
- Comandos laterais
- Isqueiro integrado
- Segurança termoeétrica (Gás stop)
- Grelhas em aço

PREÇO DE TABELA €
(ACRESCE IVA)

505,00 €



415,00 €



275,00 €



3ETX576HB

REFERÊNCIA

EAN

4242006287313

PRINCIPAIS
CARACTERÍSTICAS

- **Gás** (Inox)
- 5 queimadores (1 wok)
- Comandos frontais
- Isqueiro integrado
- Segurança termoeétrica (Gás stop)
- Grelhas ferro fundido



3ETX565HB

4242006287412

- **Gás** (Inox)
- 4 queimadores (1 wok)
- Comandos frontais
- Isqueiro integrado
- Segurança termoeétrica (Gás stop)
- Grelhas ferro fundido



3ETX464MB

4242006248239

- **Gás** (Inox)
- 4 queimadores
- Comandos laterais
- Isqueiro integrado
- Segurança termoeétrica (Gás stop)
- Grelhas em aço

PREÇO DE TABELA €
(ACRESCE IVA)

359,00 €



265,00 €



179,00 €



NOTA: as placas a gás vêm preparadas para gás butano

Dominós



REFERÊNCIA 3EB930LQ

REFERÊNCIA

EAN

4242006247973

PRINCIPAIS
CARACTERÍSTICAS

- **Indução**
- Biselada
- 2 zonas
- Controlo deslizante (17 níveis de potência)
- Programação do tempo
- Função Sprint
- Função Memória
- Início automático



REFERÊNCIA 3EB730LQ

EAN 4242006248406

- **Vitrocerâmica**
- Biselada
- 2 zonas
- Controlo deslizante (17 níveis de potência)
- Programação do tempo
- Função Sprint
- Função Memória



REFERÊNCIA 3ETG632HB

EAN 4242006259389

- **Gás**
- Vidro vitrocerâmico, biselada
- 2 queimadores
- Controlo preciso da chama c/ 9 níveis
- Isqueiro integrado
- Segurança termoelétrica (Gás stop)
- Grelhas ferro fundido individuais

PREÇO DE TABELA €
(ACRESCE IVA)

455,00 €

319,00 €

315,00 €



Acessórios de placas



REFERÊNCIA

3AB3030L

EAN

4242006175450

PRINCIPAIS
CARACTERÍSTICAS

- União para placas e dominós com perfil biselado

PREÇO DE TABELA €
(ACRESCE IVA)

79,00 €

Exaustores

Uma cozinha não está completa sem um exaustor eficiente para evitar condensação, gordura e odores. A gama da Balay apresenta exaustores com diferentes formatos, medidas e acabamentos preparados para responder a todas essas necessidades e com um design que se adapta a qualquer ambiente de cozinha.



- Chaminés inclinadas
- Chaminés de parede
- Chaminés de ilha
- Chaminé integrada
- Exaustor de teto
- Exaustores integráveis
- Exaustores telescópicos
- Exaustores horizontais
- Acessórios de chaminés e exaustores

Design

A Balay oferece uma ampla gama de exaustores que responde às necessidades das cozinhas modernas: potência, eficácia e silêncio. Numa perfeita coordenação estética com todos os produtos, o exaustor converte-se num elemento decorativo perfeitamente integrado no design da sua cozinha.

Chaminés decorativas de ilha e de parede

Em diferentes medidas e cores, as chaminés decorativas adaptam-se a qualquer cozinha: piramidais para um conceito mais rústico, design box com linhas direitas para cozinhas modernas ou a série vidro que tornará a sua chaminé num elemento de destaque na sua cozinha.

A diversidade de controlos garante ainda uma utilização simples, sempre com um ótimo funcionamento.



Chaminés inclinadas

Descubra a elegância do vidro preto das chaminés inclinadas Balay. Um conceito de vanguarda que garante a máxima comodidade na hora de cozinhar, sem nunca comprometer a potência e a qualidade. A peça perfeita para combinar com qualquer projeto de cozinha.



Soluções de encastre

As últimas tendências em design de cozinha seguem, cada vez mais, uma preferência por sistemas de extração integrados. A gama Balay responde a esta tendência e oferece diversas opções de exaustores telescópicos e integráveis, que ficam praticamente ocultos nos móveis da cozinha.

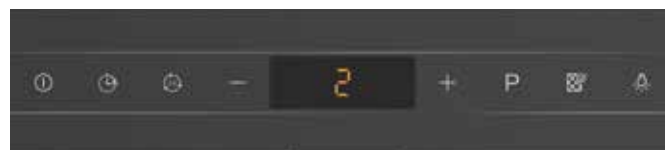


Controlos e funções

Controlos eletrónicos

Touch Control

Um inovador design de Touch Control com visor que confere à chaminé um toque de elegância e profissionalismo.



Controlo eletrónico

Grande parte da gama de chaminés Balay possui um controlo eletrónico de utilização fácil e intuitiva.



Comandos frontais

Os comandos frontais proporcionam uma utilização simples das funcionalidades dos exaustores.



Funções eletrónicas

Indicador eletrónico de saturação de filtros

A chaminé indica quando é necessária a limpeza dos filtros metálicos ou a substituição do filtro de carvão ativo. A Balay garante a máxima eficiência na extração e na manutenção do seu aparelho.

Função eliminação total de fumos

Com esta função é possível programar a chaminé para se desligar automaticamente após alguns minutos. Desta forma, o ambiente ficará livre de fumos e odores. Uma cozinha perfeitamente limpa.

Iluminação LED

Eleva o conceito de eficiência à sua expressão máxima e ilumina de uma forma clara e brilhante toda a zona de confeção, durando toda a vida útil do exaustor.



Filtros Balay

Filtros profissionais

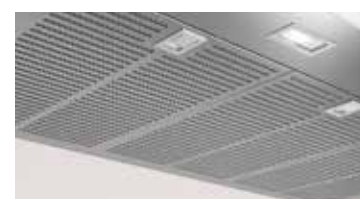
Para além dos tradicionais filtros de alumínio multicamadas e dos filtros em inox, a Balay desenvolveu filtros exclusivos profissionais de aspiração perimetral incorporados numa única peça.

Fáceis de manusear e compostos por filtros de alumínio multicamadas no seu interior, os módulos de aspiração perimetral permitem uma elevada percentagem de retenção de gordura e proporcionam um acabamento perfeito ao exaustor.



Filtros de inox

A Balay inclui filtros em aço inoxidável em alguns dos seus modelos. São filtros modulares de uma única peça compostos pelos filtros tradicionais de alumínio multicamadas e revestidos com uma superfície de aço inoxidável. Esta superfície confere-lhes uma qualidade estética excepcional e torna-os fáceis de limpar, tanto manualmente como na máquina de lavar loiça.



Comodidade

O desempenho de cada exaustor pode e deve ser otimizado através de uma instalação correta.

Comece por escolher um exaustor que tenha, no mínimo, uma largura equivalente à placa e respeite a altura mínima entre a placa e o exaustor.

Se optar pela instalação em modo de saída de ar selecione o diâmetro correto do tubo (deve corresponder ao diâmetro da saída de ar do aparelho) e evite o número de curvas e a utilização de condutas com superfícies rugosas ou irregulares. A diminuição de elementos que causem resistência à passagem de ar, permitirá um melhor desempenho do seu aparelho.

Instalar os exaustores Balay é mesmo muito fácil:

instalação
fácil



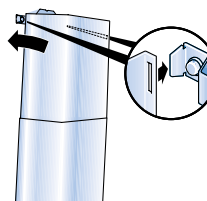
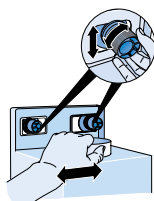
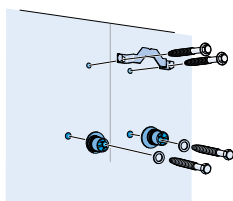
O design exclusivo das suas peças de montagem permite uma fixação fácil e um nívelamento extremamente cómodo. Com o desenvolvimento de um tipo de parafuso original, a regulação da altura da chaminé é muito mais simples, rápida e precisa.

Mesmo depois de pendurar o corpo da chaminé, este sistema permite a sua regulação na horizontal. A instalação da conduta decorativa é feita através da montagem de um encaixe de fixação.

A simplicidade deste processo possibilita que a instalação seja feita por uma só pessoa.



- A** Após tirar as medidas necessárias, fixa-se o encaixe de fixação da conduta decorativa e as duas peças para o suporte do corpo da chaminé.
- B** Depois de pendurar o corpo da chaminé, ajusta-se manualmente a posição horizontal e vertical girando simplesmente os novos suportes.
- C** Finalmente, instala-se a conduta decorativa através do encaixe previamente fixado na parede. Aparafusar torna-se mais preciso e prático.



A facilidade da instalação é uma característica que poderá encontrar também nos nossos exaustores telescópicos. Dependendo do modelo, apenas será necessário fixar os acessórios de instalação às laterais do móvel, aparafusar o exaustor e, por último, encaixar as molas de suporte.

Além disso, através de um acessório opcional poderá ocultar o aparelho no móvel, ficando praticamente invisível.

Consulta online

Na Balay compreendemos as dúvidas que surgem aquando da escolha do exaustor e, por essa razão, oferecemos um serviço de acompanhamento na seleção do seu exaustor e da instalação mais adequada. Contacte-nos através do e-mail bsh.exaustores@bshg.com

Alta eficiência

Os exaustores Balay são fabricados com as tecnologias mais avançadas e componentes de alta qualidade. Desta forma, a Balay garante a completa eliminação de qualquer resíduo de fumo e odor, garantindo sempre valores mínimos de ruído e consumo.

A máxima capacidade de extração com o mínimo ruído

Os exaustores com o motor ExtraSilêncio da Balay com tecnologia BLDC, sem escovas, e iluminação LED consomem até menos 80% de energia do que os modelos com o motor convencional e iluminação em halogéneo, atingindo a classe de eficiência energética A+.



E com um sistema de insonorização exclusivo, com material sintético que absorve o som e uma configuração especial do motor dentro da estrutura, conseguem níveis de ruído muito baixos.

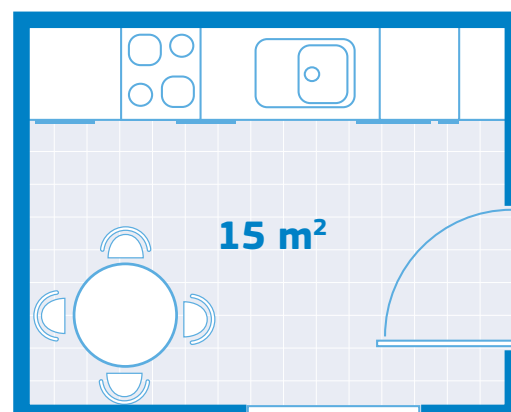
Cálculo da capacidade de extração necessária

A escolha do exaustor mais adequado para a cozinha deverá considerar sempre a superfície da cozinha e a capacidade necessária para que o ar seja devidamente renovado.

Para obter uma renovação do ar adequada à zona onde se cozinha é necessário que o exaustor renove o volume de ar da sala entre 6 a 12 vezes por hora (valores correspondentes às velocidades mínima e máxima, respetivamente).

Por exemplo, para que um exaustor cumpra a sua função numa cozinha de 15 m², é necessário que renove entre 6 e 12 vezes o volume de 40,5 m³/h. Ou seja: 40,5 x 12 = 486 m³/h.

Neste caso, o exaustor mais adequado deverá ter uma capacidade de extração de cerca de 486 m³/h no nível máximo.



15 m² x 2,7 m = 40,5 m³

Funcionamento em recirculação



A forma mais eficiente de ventilar a cozinha é com a instalação do exaustor em modo de recirculação, sem saída de ar para o exterior. Desta forma, garantimos que tanto o calor do aquecimento no inverno como o ar fresco do ar condicionado do verão não são aspirados para o exterior. O funcionamento em recirculação do ar é também indicado no caso de habitações com um sistema de ventilação deficiente ou sem possibilidade de saída de ar.

Na instalação em recirculação, o ar é aspirado pelo ventilador da chaminé e devolvido ao interior da cozinha. Neste processo, para além das gorduras que ficam retidas nos filtros metálicos, também se elimina qualquer odor graças ao filtro de carvão ativo.

Tipos de filtros Balay:

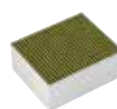
• Filtro de carvão ativo

Reduz mais de 80% dos odores e tem uma vida útil de cerca de 6 meses.



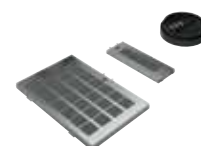
• Filtro Clean Air Plus

Filtro de carvão ativo altamente eficiente. Reduz aproximadamente 90% dos odores e tem uma vida útil de 6 a 12 meses. Estes filtros têm uma terceira camada que filtra mais de 99% do pólen, ideal para desativar as partículas alérgicas.



• Filtro de carvão ativo regenerável

Filtro de carvão ativo com uma vida útil de cerca de 10 anos. O processo de regeneração é feito no forno durante cerca de 2 horas a uma temperatura de 200°C.



Chaminés



REFERÊNCIA

3BC587GN

3BC586GN

3BC566GN

EAN

4242006264451

4242006289607

4242006289294

PRINCIPAIS
CARACTERÍSTICAS

- **Chaminé de parede**
Design inclinado (vidro preto)
- Cl. Energética B* / 58 dB
- Touch Control sobre vidro
- Nível normal máx. / intensivo
416 / 700 m³/h
- 3+1 nível intensivo
- Ilum. LED (Dimmer / Softlight)
- 2 zonas de filtragem
- Interior blindado

- **Chaminé de parede**
Design inclinado (vidro preto)
- Cl. Energética B* / 60 dB
- Touch Control sobre vidro
- Nível normal máx. / intensivo
399 / 669 m³/h
- 3+1 nível intensivo
- Ilum. LED
- 1 zona de filtragem

- **Chaminé de parede**
Design inclinado (vidro preto)
- Cl. Energética B* / 60 dB
- Touch Control sobre vidro
- Nível normal máx. / intensivo
399 / 669 m³/h
- 3+1 nível intensivo
- Ilum. LED
- 1 zona de filtragem

PREÇO DE TABELA €
(ACRESCE IVA)

675,00 €

559,00 €

509,00 €



REFERÊNCIA

3BC998HX

3BC097EX

3BC095MX

EAN

4242006283117

4242006277574

4242006288549

PRINCIPAIS
CARACTERÍSTICAS

- **Chaminé de parede**
Design Box (c/ frontal preto, inox)
- Cl. Energética A+* / 55 dB
- Touch Control
- Motor ExtraSilêncio
- Nível normal máx. / intensivo
430 / 843 m³/h
- 3+2 níveis intensivos
- Ilum. LED (Dimmer / Softlight)
- Interior blindado

- **Chaminé de parede**
Design Box (inox)
- Cl. Energética B* / 65 dB
- Controlo eletrónico
- Nível normal máx. / intensivo
449 / 756 m³/h
- 3+1 nível intensivo
- Ilum. LED

- **Chaminé de parede**
Design Box (inox)
- Cl. Energética D* / 68 dB
- Comandos frontais (botões)
- Nível normal máx. / intensivo
527 m³/h
- 3 níveis
- Ilum. LED

PREÇO DE TABELA €
(ACRESCE IVA)

589,00 €

359,00 €

259,00 €



* De acordo com o Regulamento Delegado (UE) N.º 65/2014 e numa escala de classes de eficiência energética de A+++ a D.

Chaminés



REFERÊNCIA

3BC077EX

EAN

4242006277543

PRINCIPAIS CARACTERÍSTICAS

- **Chaminé de parede**
Design Box (inox)
- Cl. Energética B* / 65 dB
- Controlo eletrónico
- Nível normal máx. / intensivo
449 / 756 m³/h
- 3+1 nível intensivo
- Ilum. LED

PREÇO DE TABELA € (ACRESCE IVA)

345,00 €



REFERÊNCIA

3BC067EX

EAN

4242006277529

PRINCIPAIS CARACTERÍSTICAS

- **Chaminé de parede**
Design Box (inox)
- Cl. Energética B* / 64 dB
- Controlo eletrónico
- Nível normal máx. / intensivo
456 / 762 m³/h
- 3+1 nível intensivo
- Ilum. LED

PREÇO DE TABELA € (ACRESCE IVA)

325,00 €



3BC065MX

4242006288532

- **Chaminé de parede**
Design Box (inox)
- Cl. Energética C / 69 dB
- Comandos frontais (botões)
- Nível normal máx.
525 m³/h
- 3 níveis
- Ilum. LED

219,00 €



* De acordo com o Regulamento Delegado (UE) N.º 65/2014 e numa escala de classes de eficiência energética de A+++ a D.

Chaminés e exaustores



REFERÊNCIA

3BI998HNC

3BE297RW

3BD866MX

EAN

4242006283162

4242006282769

4242006287665

PRINCIPAIS
CARACTERÍSTICAS

- **Chaminé de ilha**
Design Box (c/ frontal preto, inox)
- Cl. Energética A+ / 54 dB
- Touch Control c/ visor digital
- Motor ExtraSilêncio
- Nível normal máx. / intensivo
445 / 867 m³/h
- 3+2 níveis intensivos
- Ilum. LED (Dimmer / Softlight)
- Interior blindado

- **Exaustor de teto (branco)**
- Cl. Energética A* / 56dB
- Controlo eletrónico através de comando
- Motor ExtraSilêncio
- Nível normal máx. / intensivo
458 / 798m³/h
- 3+2 níveis intensivos
- Ilum. LED (Dimmer / Softlight)
- Interior blindado

- **Chaminé integrada**
Design Box (painel frontal em vidro, inox)
- Cl. Energética A* / 70 dB
- Controlo rotativo
- Nível normal máx.
620 m³/h
- 3 níveis
- Ilum. LED

PREÇO DE TABELA €
(ACRESCE IVA)

925,00 €

1.155,00 €

415,00 €



REFERÊNCIA

3BF277EX

3BF276NX

3BF267EX

EAN

4242006284220

4242006284503

4242006284213

PRINCIPAIS
CARACTERÍSTICAS

- **Exaustor integrável (inox)**
- Cl. Energética C* / 65 dB
- Controlo eletrónico
- Nível normal máx. / intensivo
645 / 730 m³/h
- 3+1 nível intensivo
- Ilum. LED

- **Exaustor integrável (inox)**
- Cl. Energética C* / 56 dB
- Controlo eletrónico
- Nível normal máx. / intensivo
379 / 638 m³/h
- 3+1 nível intensivo
- Ilum. LED

- **Exaustor integrável (cinza metalizado)**
- Cl. Energética C* / 65 dB
- Comandos frontais
- Nível normal máx. / intensivo
630 / 695 m³/h
- 3+1 nível intensivo
- Ilum. LED

PREÇO DE TABELA €
(ACRESCE IVA)

435,00 €

289,00 €

375,00 €



Exaustores



REFERÊNCIA

3BF266NX

EAN

4242006284510

PRINCIPAIS
CARACTERÍSTICAS

- Exaustor integrável (cinza metalizado)
- Cl. Energética C* / 56 dB
- Comandos frontais
- Nível normal máx. / intensivo 362 / 618 m³/h
- 3+1 nível intensivo
- Ilum. LED

3BT294MX

4242006294328

- Exaustor telescópico (inox)
- Cl. Energética D* / 67 dB
- Controlo mecânico
- Nível normal máx. 383 m³/h
- 3 níveis
- Ilum. LED
- Antecessor: 3BT849X

PREÇO DE TABELA €
(ACRESCE IVA)

259,00 €



305,00 €



REFERÊNCIA

3BT267MX

EAN

4242006294311

PRINCIPAIS
CARACTERÍSTICAS

- Exaustor telescópico (inox)
- Cl. Energética B* / 54 dB
- Controlo mecânico
- Motor ExtraSilêncio
- Nível normal máx. / intensivo 399 / 728 m³/h
- 3+1 nível intensivo
- Ilum. LED

• Antecessor: 3BT860X

3BT264MX

4242006294304

- Exaustor telescópico (inox)
- Cl. Energética C* / 67 dB
- Controlo mecânico
- Nível normal máx. 389 m³/h
- 3 níveis
- Ilum. LED

• Antecessor: 3BT840X

3BT263MX

4242006269005

- Exaustor telescópico (inox)
- Cl. Energética D* / 68 dB
- Controlo mecânico
- Nível normal máx. 368 m³/h
- 3 níveis
- Ilum. LED

PREÇO DE TABELA €
(ACRESCE IVA)

415,00 €



229,00 €



159,00 €



Exaustores



REFERÊNCIA

3BT263MB

3BT263MN

3BT262MX

EAN

4242006268985

4242006268992

4242006268978

PRINCIPAIS
CARACTERÍSTICAS

- **Exaustor telescópico (preto)**
- Cl. Energética D* / 68 dB
- Controlo mecânico
- Nível normal máx. 368 m³/h
- 3 níveis
- Ilum. LED

- **Exaustor telescópico (branco)**
- Cl. Energética D* / 68 dB
- Controlo mecânico
- Nível normal máx. 368 m³/h
- 3 níveis
- Ilum. LED

- **Exaustor telescópico (inox)**
- Cl. Energética D* / 62 dB
- Controlo mecânico
- Nível normal máx. 304 m³/h
- 3 níveis
- Ilum. LED

PREÇO DE TABELA €
(ACRESCE IVA)

159,00 €

159,00 €

119,00 €



REFERÊNCIA

3BH263MX

3BH262MXX

EAN

4242006267391

4242006284770

PRINCIPAIS
CARACTERÍSTICAS

- **Exaustor horizontal (inox)**
- Cl. Energética D* / 72 dB
- Comandos frontais
- Nível normal máx. 350 m³/h
- 3 níveis
- Ilum. LED

- **Exaustor horizontal (inox)**
- Cl. Energética D* / 68 dB
- Comandos frontais
- Nível normal máx. 250 m³/h
- 3 níveis
- Ilum. LED

PREÇO DE TABELA €
(ACRESCE IVA)

195,00 €

155,00 €



Acessórios de chaminés e exaustores

| Referência | Preço | Duração | Referência | Preço | Duração | Referência | Preço | Duração | |
|--|------------------|----------|---------------------------------|------------------|-------------|-------------------------------|------------------|---|---|
| Módulo com filtro de carvão ativo standard | | | Módulo com filtro cleanAir Plus | | | Módulo com filtro regenerável | | | |
| Chaminés de parede design vertical | | | | | | | | | |
| 3BC587GN (instalação sem conduta) | | | LZ11AKV16 | 135,00 € | 12-18 meses | LZ10AKR00 | 409,00 € | 10 anos (regenerar a cada 3-4 meses) | |
| 3BC586GN, 3BC566GN | DWZ1EK1U1 | 65,00 € | 6 meses | LZ11DXI16 | 155,00 € | 12-18 meses | LZ10FXJ00 | 365,00 € | 10 anos (regenerar a cada 3-4 meses) |
| Chaminés de parede decorativas | | | | | | | | | |
| 3BC998HX | DWZ2CB1I4 | 75,00 € | 6 - 12 meses | LZ11CXI16 | 155,00 € | 12-18 meses | LZ10FXJ05 | 365,00 € | 10 anos (regenerar a cada 3-4 meses) |
| 3BC097EX, 3BC077EX, 3BC067EX | DWZ1DX1I4 | 65,00 € | 6 - 12 meses | LZ11DXI16 | 155,00 € | 12-18 meses | LZ10FXJ00 | 365,00 € | 10 anos (regenerar a cada 3-4 meses) |
| Chaminé de ilha | | | | | | | | | |
| 3BI998HNC | DIZ2CB1I4 | 75,00 € | 6 - 12 meses | LZ22CXC56 | 315,00 € | 12-18 meses | LZ22FXD51 | 519,00 € | 10 anos (regenerar a cada 3-4 meses) |
| Chaminé integrada | | | | | | | | | |
| 3BD866MX | DWZOIBOU0 | 65,00 € | 4 meses | DWZ1IX1C6 | 315,00 € | 12-18 meses | DWZ1IT1D1 | 529,00 € | 10 anos (regenerar a cada 3-4 meses) |
| Exaustor de teto | | | | | | | | | |
| 3BE297RW | | | LZ21JCC26 (branco) | 475,00 € | 12-18 meses | LZ20JCD20 (branco) | 749,00 € | 10 anos (regenerar a cada 3-4 meses) | |
| Exaustores integráveis | | | | | | | | | |
| 3BF277EX, 3BF267EX | DHZ5605 | 155,00 € | 6 meses | LZ11IXC16 | 315,00 € | 12-18 meses | LZ11ITD11 | 529,00 € | 10 anos (regenerar a cada 3-4 meses) |
| 3BF276NX, 3BF266NX | DHZ7305 | 59,00 € | 6 meses | | | | | | |
| Exaustores telescópicos | | | | | | | | | |
| 3BT267MX | DWZ2IT1I4 | 65,00 € | 6 - 12 meses | LZ11IXC16 | 315,00 € | 12-18 meses | LZ11ITD11 | 529,00 € | 10 anos (regenerar a cada 3-4 meses) |
| 3BT294MX, 3BT264MX | DWZ1IT1I4 | 65,00 € | 6 - 12 meses | | | | | | |
| 3BT263MX, 3BT263MB, 3BT263MN, 3BT262MX | DHZ2600 | 35,00 € | 6 meses | | | | | | |

Acessórios disponíveis através dos Serviços Técnicos:

Acessórios para recirculação

Peça 12009727 Filtro de carvão ativo (3BC095MX, 3BC065MX)

Peça 11005737 Filtro de carvão ativo (3BH263MX)

Peça 11005732 Filtro de carvão ativo (3BH262MXX)

Extensões/suportes de conduta e acessórios para telescópicos

Peça 00704539 Extensão para conduta 1100 mm - ILHAS (3BI998HNC)

Peça 00704640 Suporte para teto falso com altura min. 290mm e máx. 500mm - ILHAS (3BI998HNC)

Peça 11019195 Extensão para conduta 1000 mm (3BC587GN)

Peça 00704541 Extensão para conduta 1000 mm (3BC586GN, 3BC566GN, 3BC097EX, 3BC077EX, 3BC067EX)

Peça 00704540 Extensão para conduta 1000 mm (3BC998HX)

Peça 17003892 Extensão para conduta chaminé integrada 120 mm (3BD866MX)

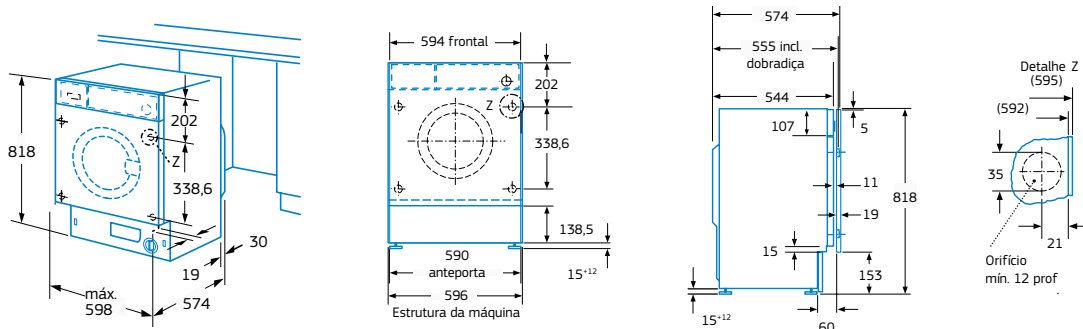
Peça 17003893 Extensão para conduta chaminé integrada 187-360 mm (3BD866MX)

Peça 17001426 Acessório para ocultar exaustor telescópico 60cm (3BT267MX)

Esquemas de instalação das máquinas de lavar roupa

Os esquemas técnicos devem servir apenas de orientação. Para informações técnicas adicionais e dimensões precisas, consulte os manuais de instalação fornecidos com o aparelho. As medidas encontram-se indicadas em mm.

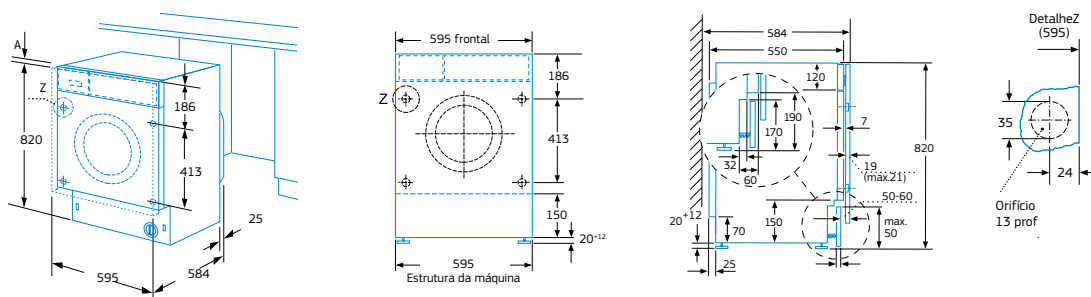
3TI98.B / 3TI97.B



Possibilidade de fixação da porta do móvel à esquerda ou à direita.

Medidas em mm.

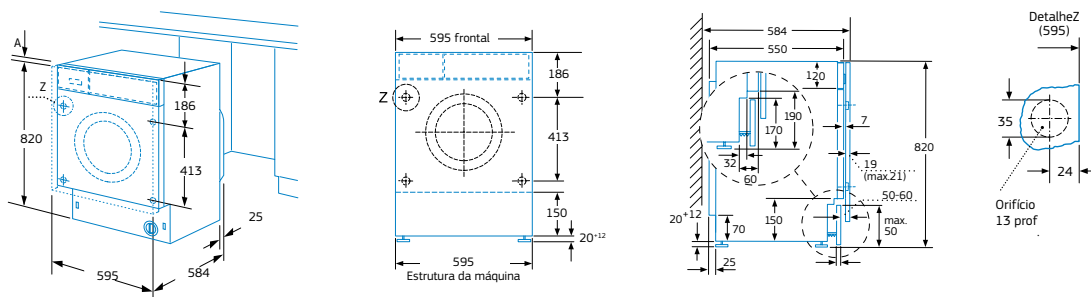
3TI773BC / 3TI771BC



Possibilidade de fixação da porta do móvel à esquerda ou à direita.

Medidas em mm.

3TW776B / 3TW773B



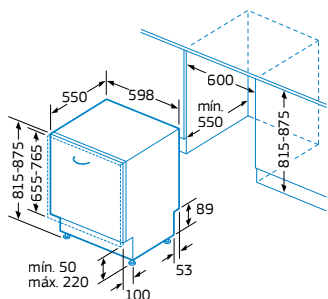
Possibilidade de fixação da porta do móvel à esquerda ou à direita.

Medidas em mm.

Esquemas de instalação das máquinas de lavar loiça totalmente integráveis

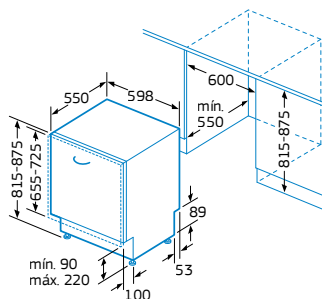
Os esquemas técnicos devem servir apenas de orientação. Para informações técnicas adicionais e dimensões precisas, consulte os manuais de instalação fornecidos com o aparelho. As medidas encontram-se indicadas em mm.

Modelo com porta deslizante
3VF6330DA, 60 cm de largura



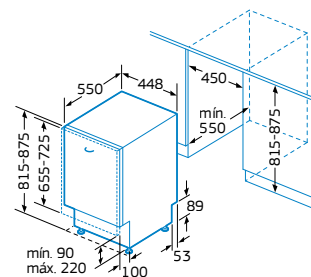
Medidas em mm.

Modelo sem porta deslizante
3VF5010NP, 60 cm de largura



Medidas em mm.

Modelo sem porta deslizante
3VT4010NA, 45 cm de largura

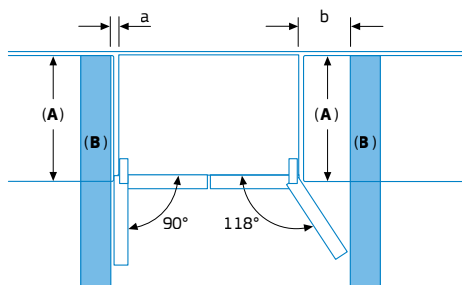


Medidas em mm.

Esquemas de instalação frio

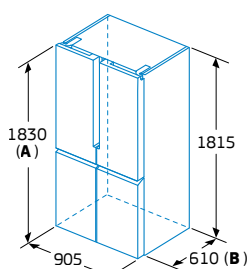
Os esquemas técnicos devem servir apenas de orientação. Para informações técnicas adicionais e dimensões precisas, consulte os manuais de instalação fornecidos com o aparelho. As medidas encontram-se indicadas em mm.

3KME592XI

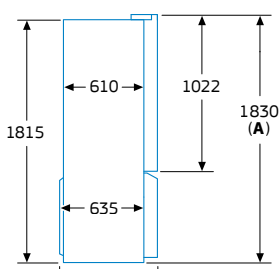


| A | a | b |
|----------|----|-----|
| 600 | 0 | 0 |
| 650 | 0 | 33 |
| 700 | 45 | 60 |
| B | 45 | 238 |

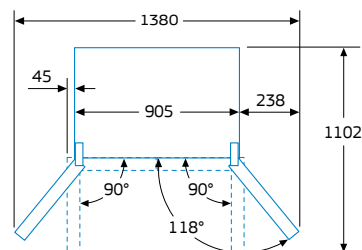
A: Unidade de profundidade
B: Parede



A: A parte frontal pode ser ajustada entre 1830 e 1847, com os pés de nivelamento dianteiros totalmente estendidos
B: Adicione 25 para espaçadores fixos na traseira

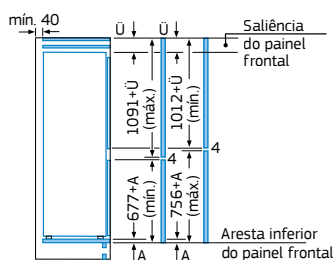


A: A parte frontal pode ser ajustada entre 1830 e 1847, com os pés de nivelamento dianteiros totalmente estendidos

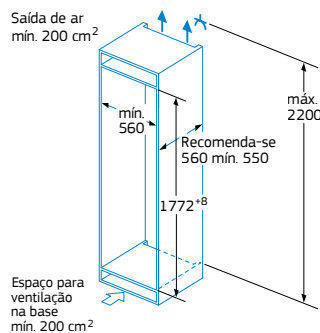
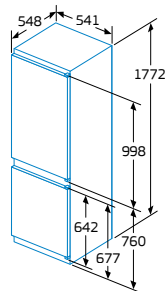


Medidas em mm.

3KIE734F

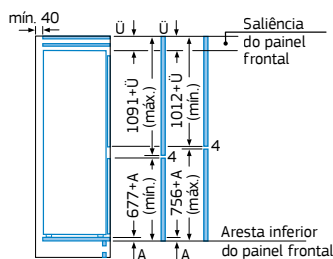


As medidas indicadas das portas dos móveis são válidas para uma junta de porta de 4 mm.

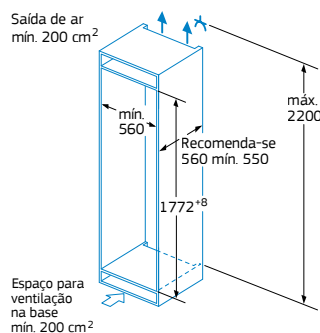
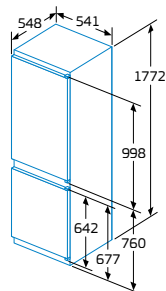


Medidas em mm.

3KIF711S



As medidas indicadas das portas dos móveis são válidas para uma junta de porta de 4 mm.

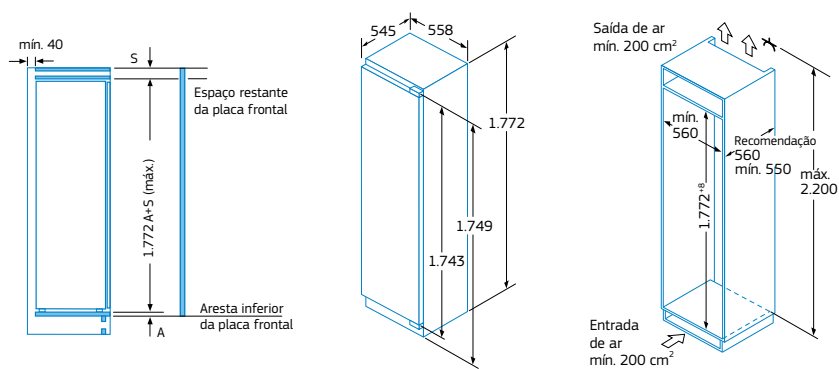


Medidas em mm.

Esquemas de instalação frio

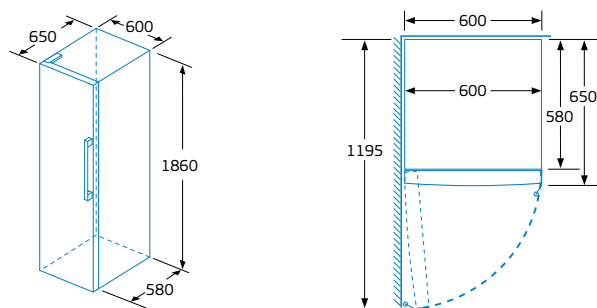
Os esquemas técnicos devem servir apenas de orientação. Para informações técnicas adicionais e dimensões precisas, consulte os manuais de instalação fornecidos com o aparelho. As medidas encontram-se indicadas em mm.

3FIE737S / 3GIF737F



Medidas em mm.

3GFF... 3FCE...

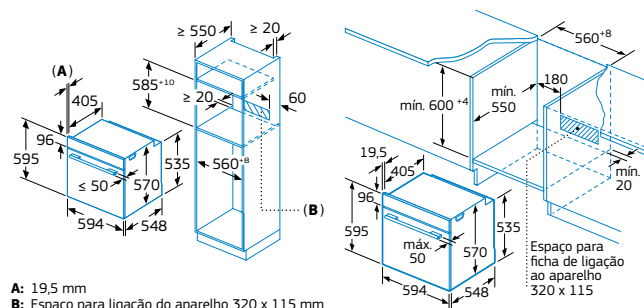


Medidas em mm.

Esquemas de instalação fornos

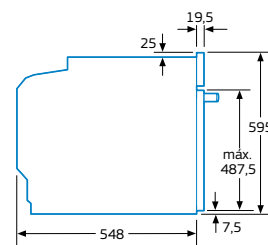
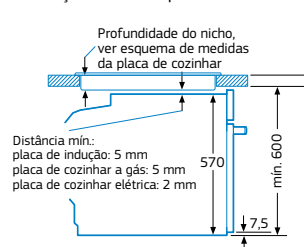
Os esquemas técnicos devem servir apenas de orientação. Para informações técnicas adicionais e dimensões precisas, consulte os manuais de instalação fornecidos com o aparelho. As medidas encontram-se indicadas em mm.

3HB5888N6 / 3HA5748B2 / 3HA5748N2 / 3HA4741X2 / 3HA4031X2 / 3HB4841X2 / 3HB5158A2
 3HB5158B2 / 3HB5158N2 / 3HB413CX2 / 3HB4131B2 / 3HB4131N2 / 3HB4131X2



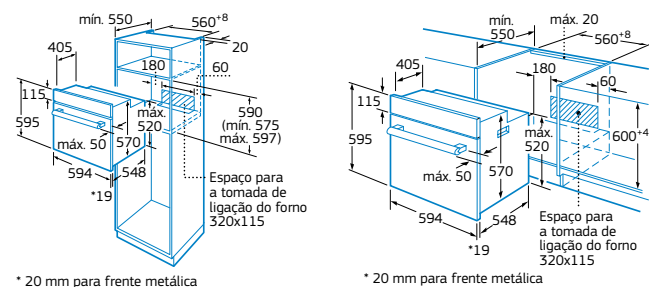
A: 19,5 mm
 B: Espaço para ligação do aparelho 320 x 115 mm

Instalação com uma placa de cozinhar.



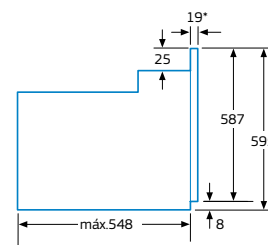
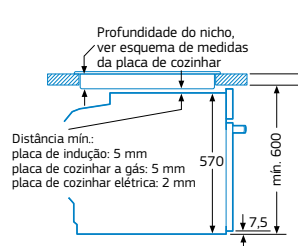
Medidas em mm.

3HB2010X0



* 20 mm para frente metálica

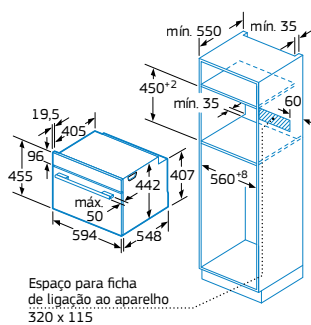
Instalação com uma placa de cozinhar.



* Para frentes metálicas 20mm

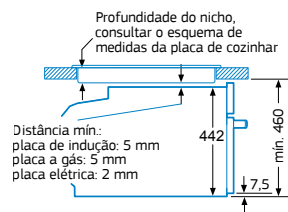
Medidas em mm.

3CB4130X2



Espaço para ficha de ligação ao aparelho 320 x 115

Instalação com uma placa de cozinhar.



Se o aparelho compacto for instalado por baixo de uma placa de cozinhar, tem de ser observada a seguinte espessura da bancada (se necessário incl. estrutura inferior).

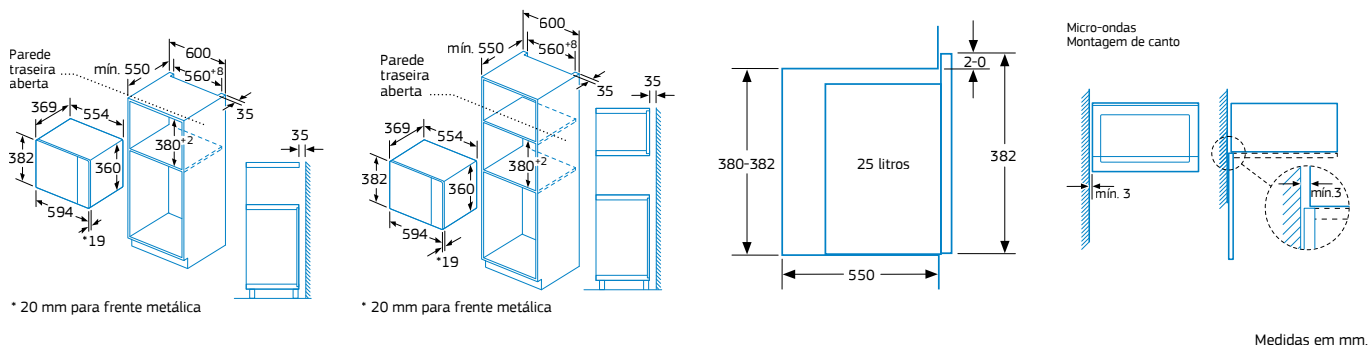
| Tipo de placa | espessura mín. da bancada | |
|---|---------------------------|-------|
| Placa de indução saliente | 42 mm | 43 mm |
| Placa de indução de superfície integral | 52 mm | 53 mm |
| Placa a gás | 32 mm | 43 mm |
| Placa elétrica | 32 mm | 35 mm |

Medidas em mm.

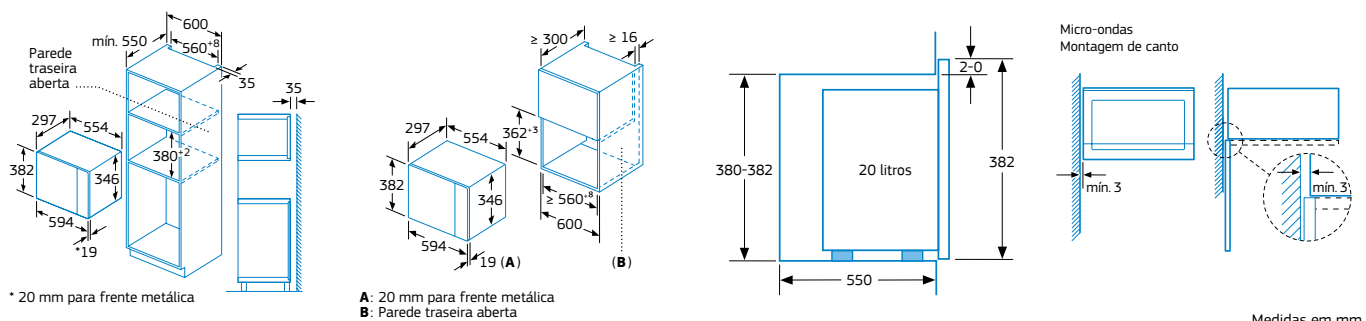
Esquemas de instalação micro-ondas

Os esquemas técnicos devem servir apenas de orientação. Para informações técnicas adicionais e dimensões precisas, consulte os manuais de instalação fornecidos com o aparelho. As medidas encontram-se indicadas em mm.

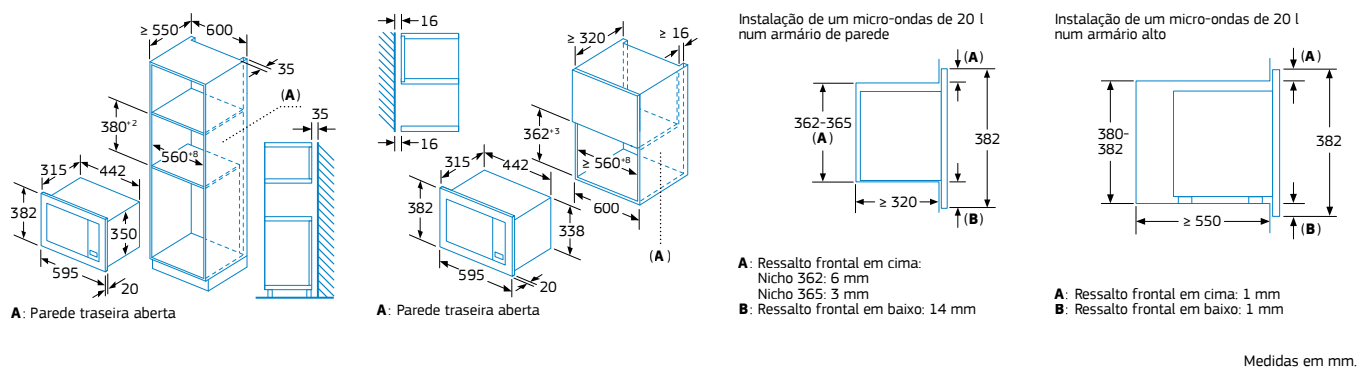
3CG5175N2



3CG5172A2 / 3CG5172B2 / 3CG5172N2 / 3CG4172X2 / 3CP5002N2



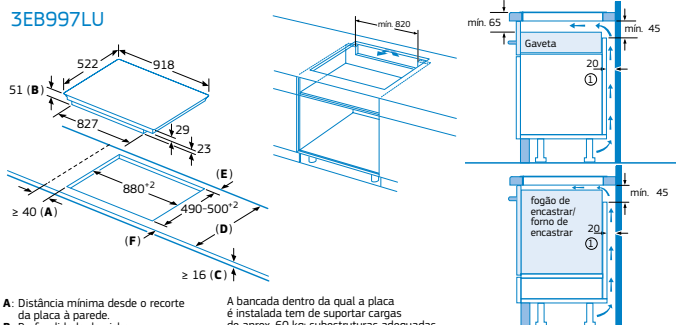
3CG6142X3



Esquemas de instalação placas

Os esquemas técnicos devem servir apenas de orientação. Para informações técnicas adicionais e dimensões precisas, consulte os manuais de instalação fornecidos com o aparelho. As medidas encontram-se indicadas em mm.

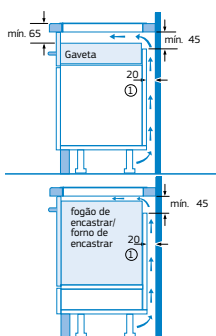
3EB997LU



- A:** Distância mínima desde o recorte da placa à parede.
- B:** Profundidade do nicho
- C:** O espaço livre entre a superfície da bancada e o topo da frente do forno deve ter 30 mm. Ver requisitos de espaço para o forno.

A bancada dentro da qual a placa é instalada tem de suportar cargas de aprox. 60 kg; subestruturas adequadas têm de ser usadas se tal for necessário.

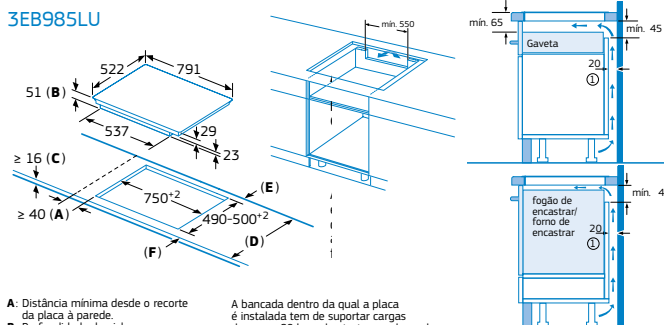
| D | E | F |
|---------|------|------|
| 585-600 | 50 | ≥ 35 |
| > 600 | ≥ 50 | ≥ 50 |



Ⓢ É necessário prever um espaço para ventilação.

Medidas em mm.

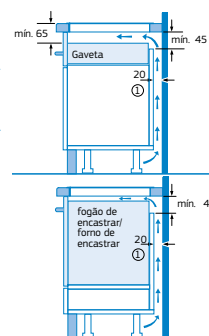
3EB985LU



- A:** Distância mínima desde o recorte da placa à parede.
- B:** Profundidade do nicho
- C:** O espaço livre entre a superfície da bancada e o topo da frente do forno deve ter 30 mm. Ver requisitos de espaço para o forno.

A bancada dentro da qual a placa é instalada tem de suportar cargas de aprox. 60 kg; subestruturas adequadas têm de ser usadas se tal for necessário.

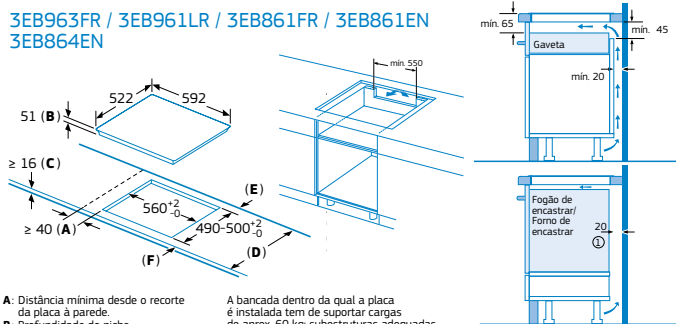
| D | E | F |
|---------|------|------|
| 585-600 | 50 | ≥ 35 |
| > 600 | ≥ 50 | ≥ 50 |



Ⓢ É necessário prever um espaço para ventilação.

Medidas em mm.

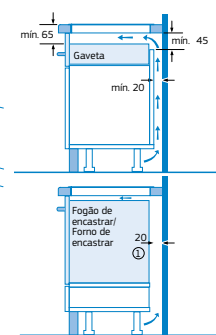
3EB963FR / 3EB961LR / 3EB861FR / 3EB861EN / 3EB864EN



- A:** Distância mínima desde o recorte da placa à parede.
- B:** Profundidade do nicho
- C:** O espaço livre entre a superfície da bancada e o topo da frente do forno deve ter 30 mm. Ver requisitos de espaço para o forno.

A bancada dentro da qual a placa é instalada tem de suportar cargas de aprox. 60 kg; subestruturas adequadas têm de ser usadas se tal for necessário.

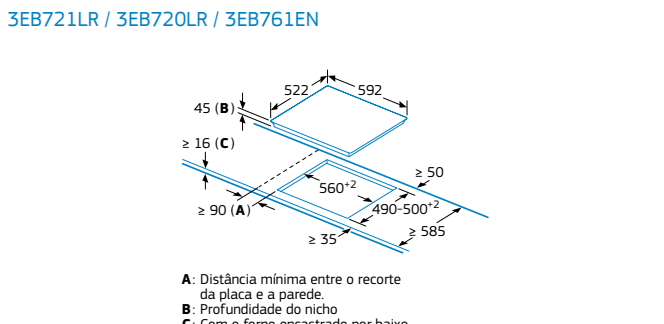
| D | E | F |
|---------|------|------|
| 585-600 | 50 | ≥ 35 |
| > 600 | ≥ 50 | ≥ 50 |



Ⓢ É necessário prever um espaço para ventilação.

Medidas em mm.

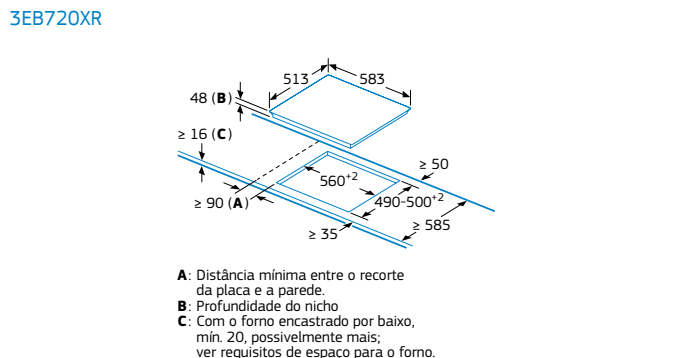
3EB721LR / 3EB720LR / 3EB761EN



- A:** Distância mínima entre o recorte da placa e a parede.
- B:** Profundidade do nicho
- C:** Com o forno encastrado por baixo, min. 20, possivelmente mais; ver requisitos de espaço para o forno.

Medidas em mm.

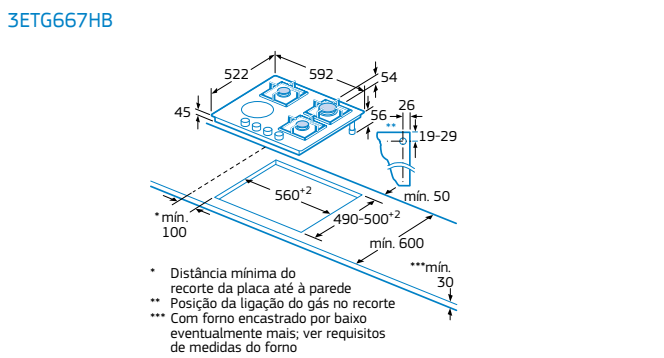
3EB720XR



- A:** Distância mínima entre o recorte da placa e a parede.
- B:** Profundidade do nicho
- C:** Com o forno encastrado por baixo, min. 20, possivelmente mais; ver requisitos de espaço para o forno.

Medidas em mm.

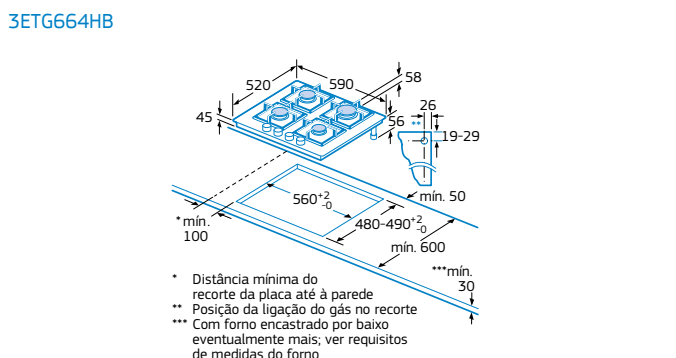
3ETG667HB



- * Distância mínima do recorte da placa até à parede
- ** Posição da ligação do gás no recorte
- *** Com forno encastrado por baixo eventualmente mais; ver requisitos de medidas do forno

Medidas em mm.

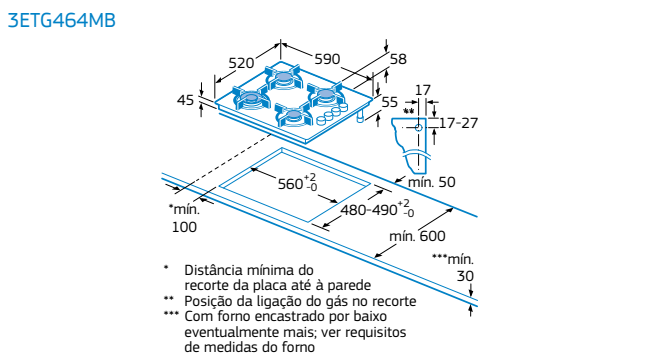
3ETG664HB



- * Distância mínima do recorte da placa até à parede
- ** Posição da ligação do gás no recorte
- *** Com forno encastrado por baixo eventualmente mais; ver requisitos de medidas do forno

Medidas em mm.

3ETG464MB



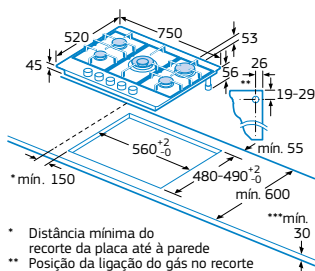
- * Distância mínima do recorte da placa até à parede
- ** Posição da ligação do gás no recorte
- *** Com forno encastrado por baixo eventualmente mais; ver requisitos de medidas do forno

Medidas em mm.

Esquemas de instalação placas

Os esquemas técnicos devem servir apenas de orientação. Para informações técnicas adicionais e dimensões precisas, consulte os manuais de instalação fornecidos com o aparelho. As medidas encontram-se indicadas em mm.

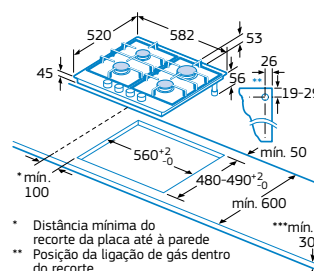
3ETX576HB



- * Distância mínima do recorte da placa até à parede
- ** Posição da ligação do gás no recorte
- *** Com forno encastrado por baixo eventualmente mais; ver requisitos de medidas do forno

Medidas em mm.

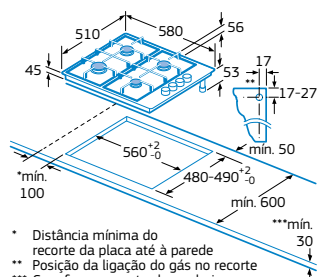
3ETX565HB



- * Distância mínima do recorte da placa até à parede
- ** Posição da ligação de gás dentro do recorte
- *** Com forno encastrado por baixo eventualmente mais; ver requisitos de medidas do forno

Medidas em mm.

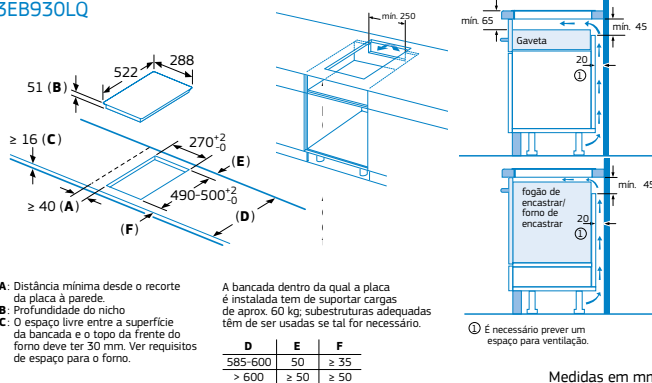
3ETX464MB



- * Distância mínima do recorte da placa até à parede
- ** Posição da ligação do gás no recorte
- *** Com forno encastrado por baixo eventualmente mais; ver requisitos de medidas do forno

Medidas em mm.

3EB930LQ



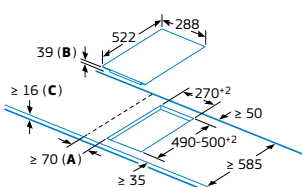
- A: Distância mínima desde o recorte da placa à parede
 - B: Profundidade do nicho
 - C: O espaço livre entre a superfície da bancada e o topo da frente do forno deve ter 30 mm. Ver requisitos de espaço para o forno.
- A bancada dentro da qual a placa é instalada tem de suportar cargas de aprox. 60 kg, subestruturas adequadas têm de ser usadas se tal for necessário.

| D | E | F |
|---------|------|------|
| 585-600 | 50 | ≥ 35 |
| > 600 | ≥ 50 | ≥ 50 |

① É necessário prever um espaço para ventilação.

Medidas em mm.

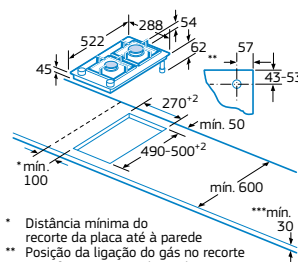
3EB730LQ



- A: Distância mínima desde o recorte da placa à parede
- B: Profundidade do nicho
- C: Com forno instalado por baixo no min. 20, possivelmente mais; ver requisitos de espaço para o forno.

Medidas em mm.

3ETG632HB

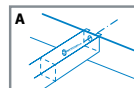
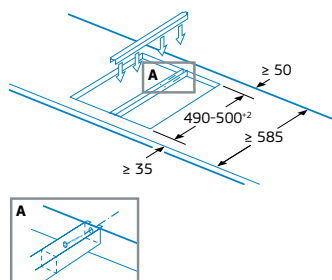


- * Distância mínima do recorte da placa até à parede
- ** Posição da ligação do gás no recorte
- *** Com forno encastrado por baixo eventualmente mais; ver requisitos de medidas do forno

Medidas em mm.

3AB3030L

Assembly kit (3AB3030L) for Domino

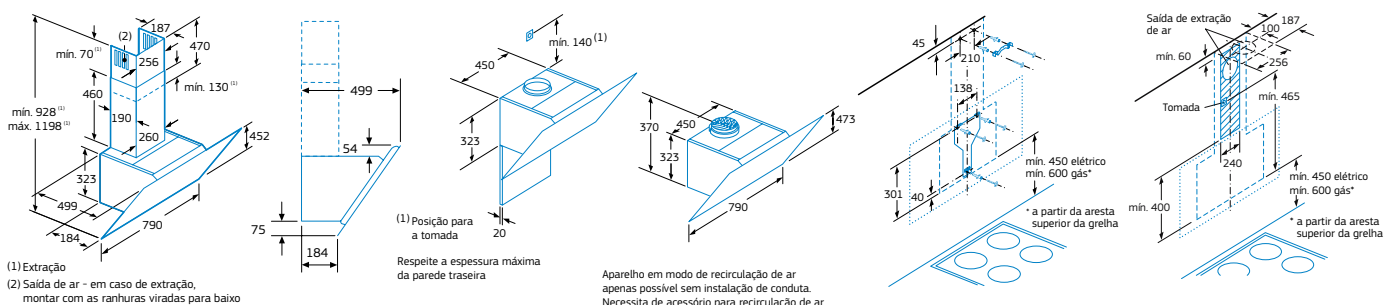


Medidas em mm.

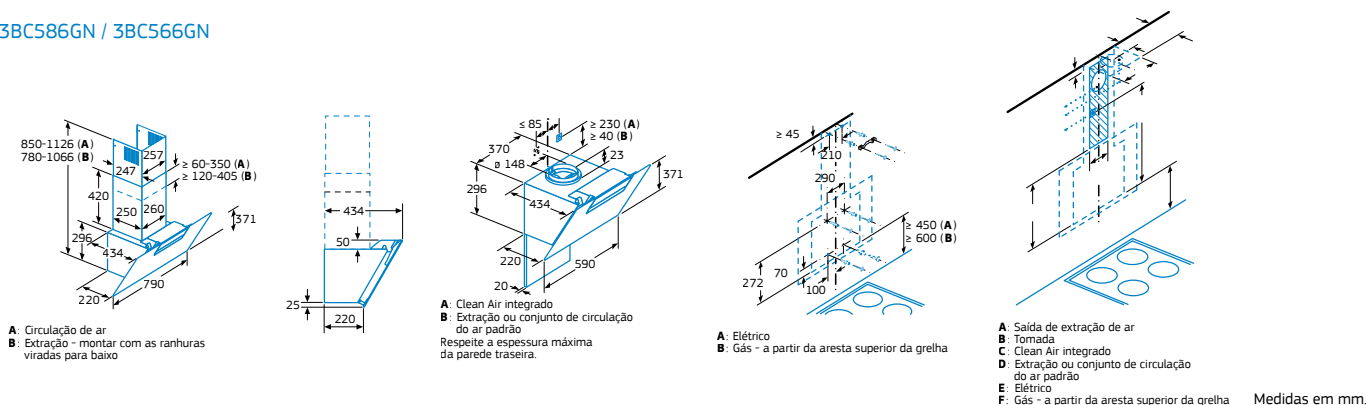
Esquemas de instalação chaminés e exaustores

Os esquemas técnicos devem servir apenas de orientação. Para informações técnicas adicionais e dimensões precisas, consulte os manuais de instalação fornecidos com o aparelho. As medidas encontram-se indicadas em mm.

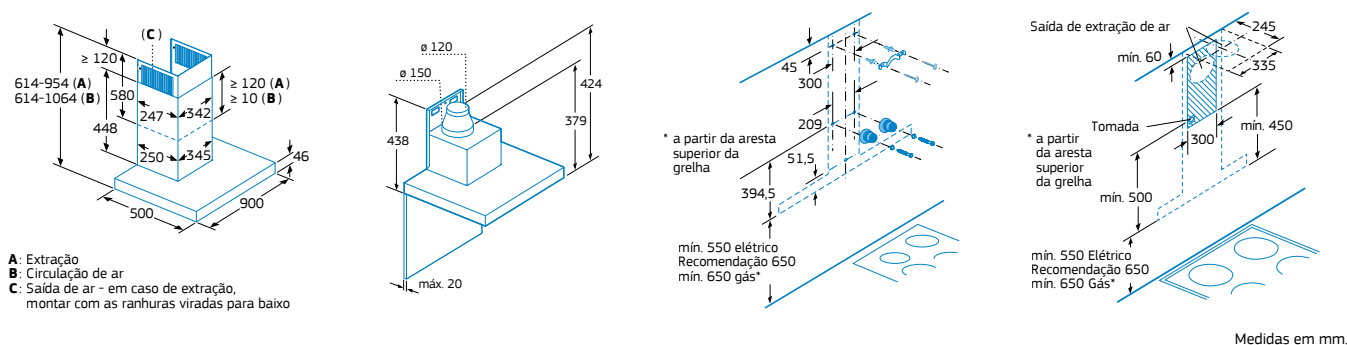
3BC587GN



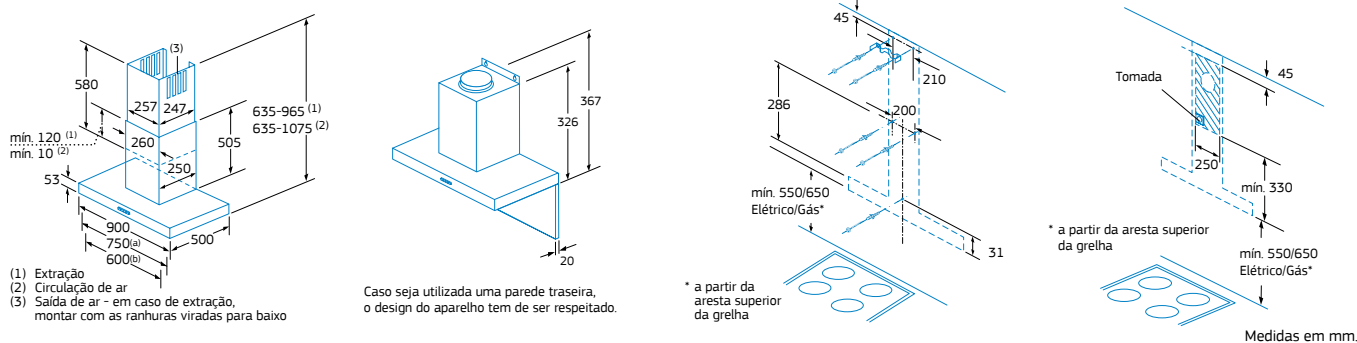
3BC586GN / 3BC566GN



3BC998HX



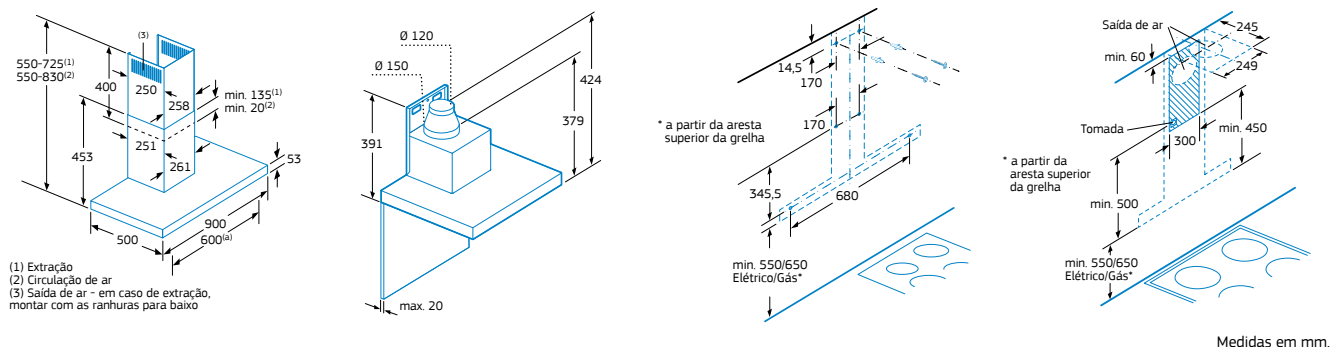
3BC097EX / 3BC077EX^(a) / 3BC067EX^(b)



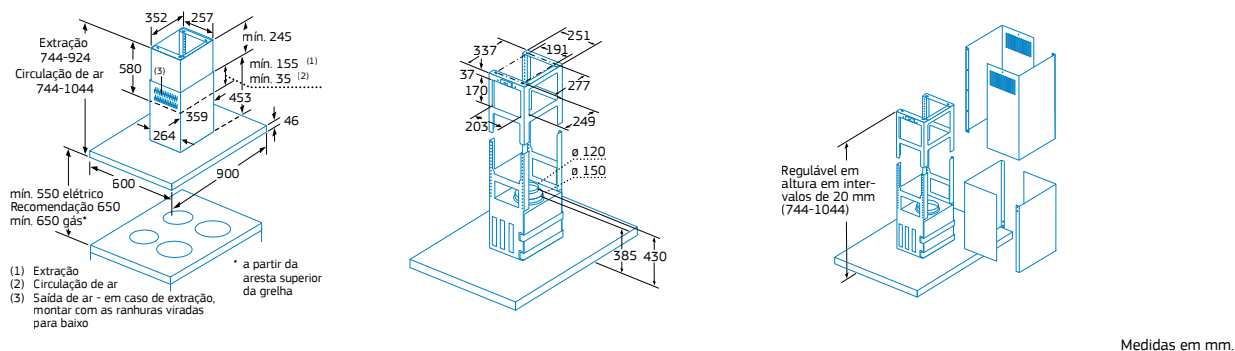
Esquemas de instalação chaminés e exaustores

Os esquemas técnicos devem servir apenas de orientação. Para informações técnicas adicionais e dimensões precisas, consulte os manuais de instalação fornecidos com o aparelho. As medidas encontram-se indicadas em mm.

3BC095MX / 3BC065MX (a)

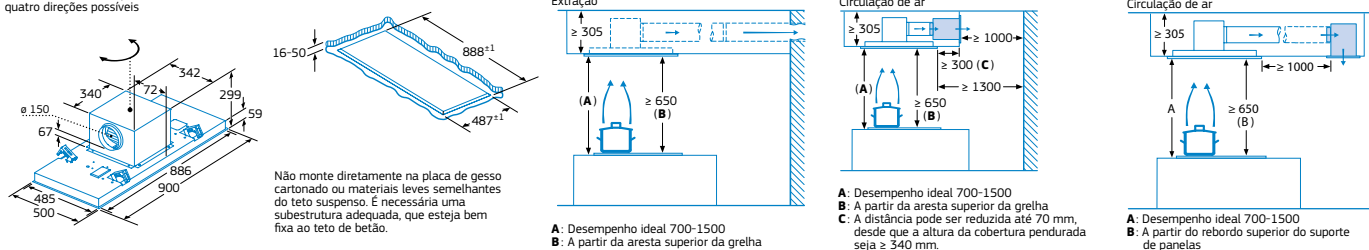


3BI998HNC

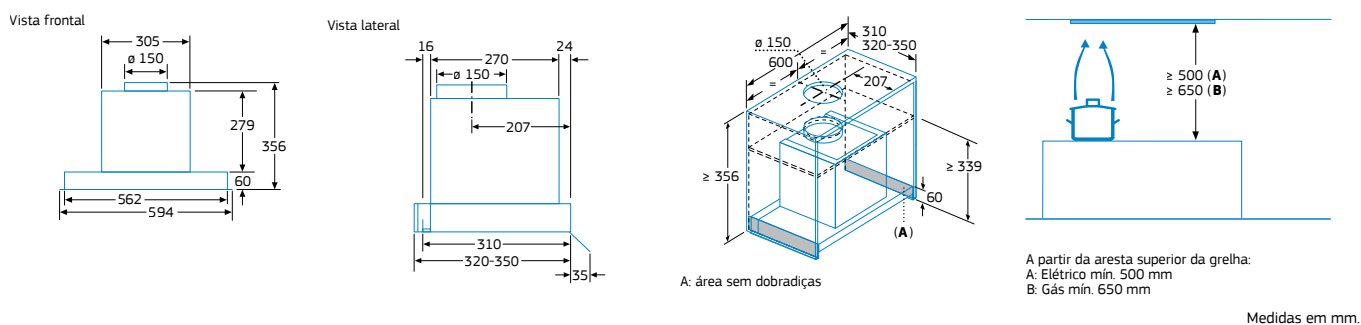


3BE297RW

A saída do ventilador pode ser rodada nas quatro direções possíveis



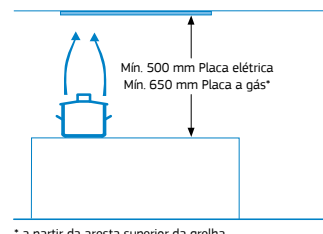
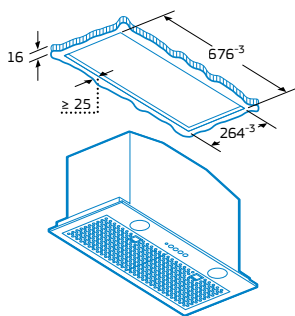
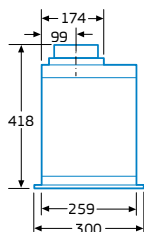
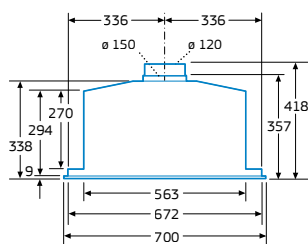
3BD866MX



Esquemas de instalação chaminés e exaustores

Os esquemas técnicos devem servir apenas de orientação. Para informações técnicas adicionais e dimensões precisas, consulte os manuais de instalação fornecidos com o aparelho. As medidas encontram-se indicadas em mm.

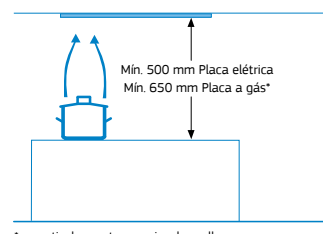
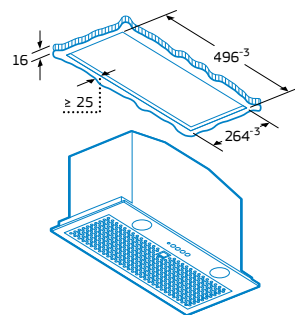
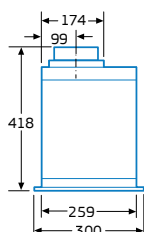
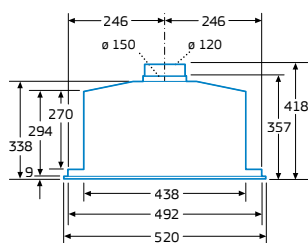
3BF277EX



* a partir da aresta superior da grelha

Medidas em mm.

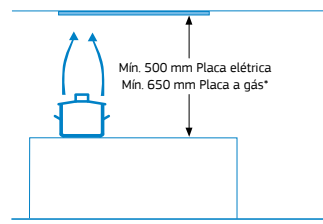
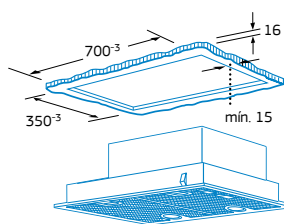
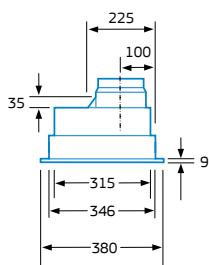
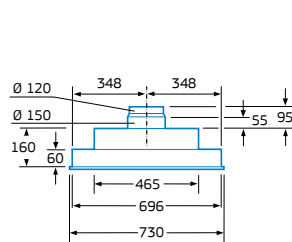
3BF267EX



* a partir da aresta superior da grelha

Medidas em mm.

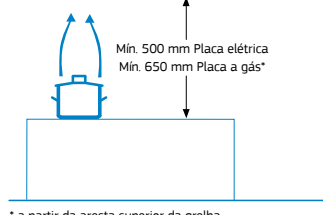
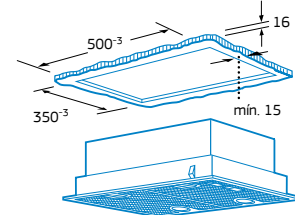
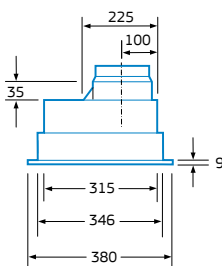
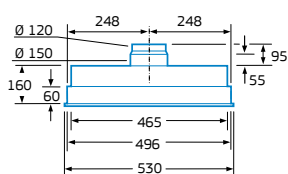
3BF276NX



* a partir da aresta superior da grelha

Medidas em mm.

3BF266NX



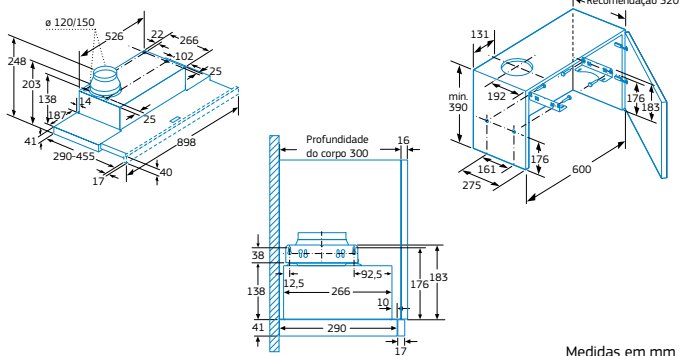
* a partir da aresta superior da grelha

Medidas em mm.

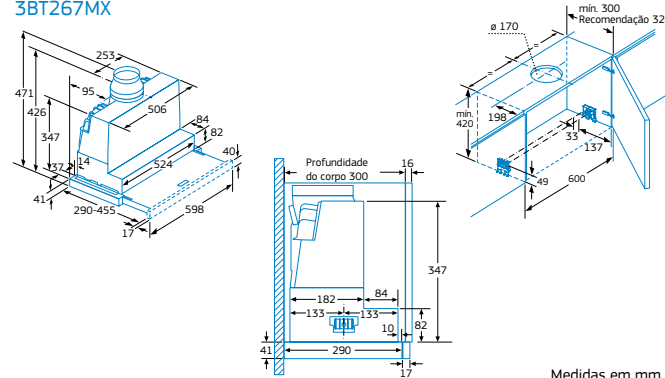
Esquemas de instalação chaminés e exaustores

Os esquemas técnicos devem servir apenas de orientação. Para informações técnicas adicionais e dimensões precisas, consulte os manuais de instalação fornecidos com o aparelho. As medidas encontram-se indicadas em mm.

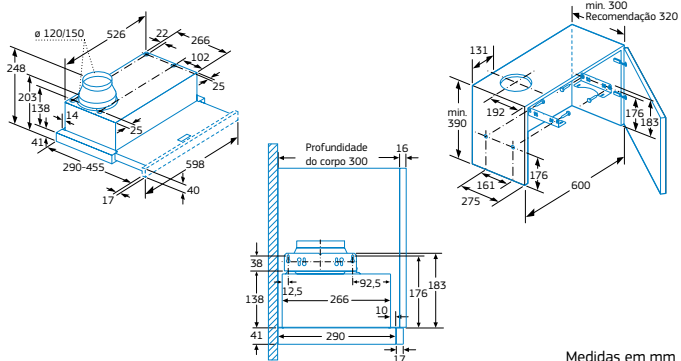
3BT294MX



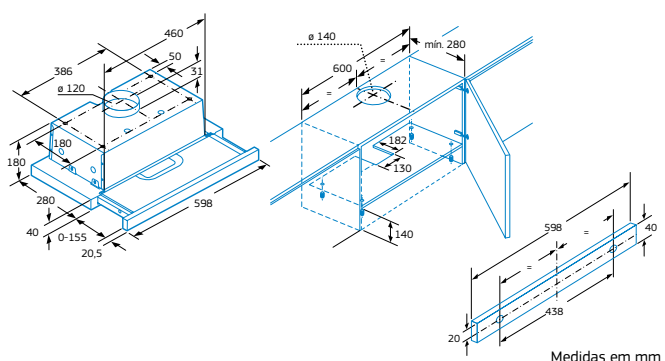
3BT267MX



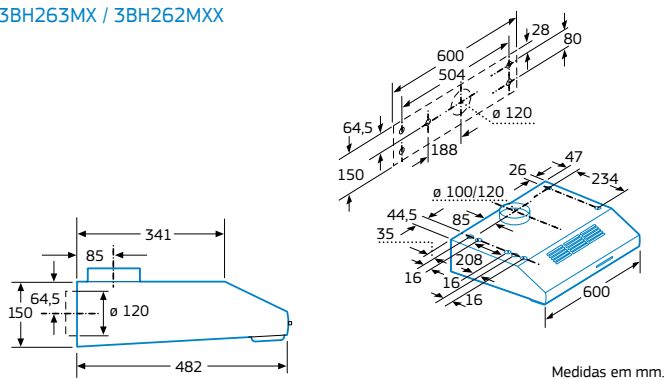
3BT264MX



2BT263MX/MB/MN e 3BT262MX



3BH263MX / 3BH262MXX

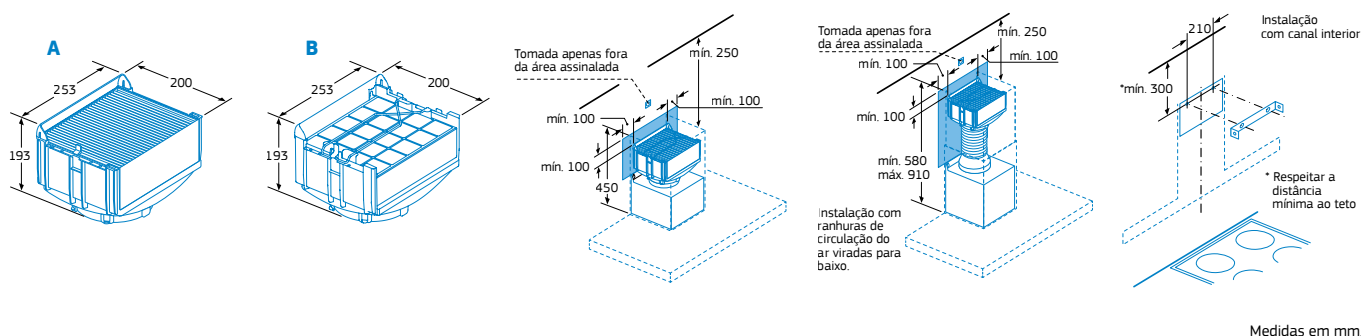


Esquemas de instalação chaminés e exaustores

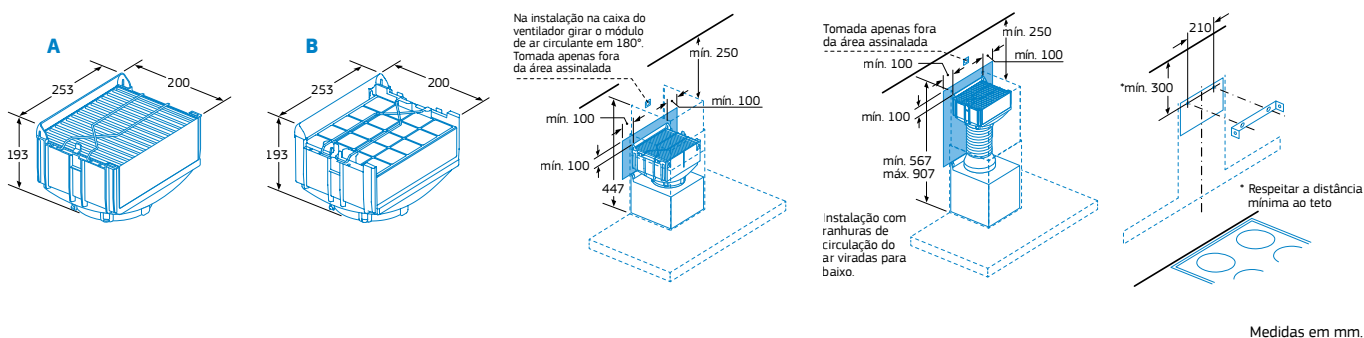
Os esquemas técnicos devem servir apenas de orientação. Para informações técnicas adicionais e dimensões precisas, consulte os manuais de instalação fornecidos com o aparelho. As medidas encontram-se indicadas em mm.

Instalação em modo de recirculação com os módulos cleanAir e regenerável

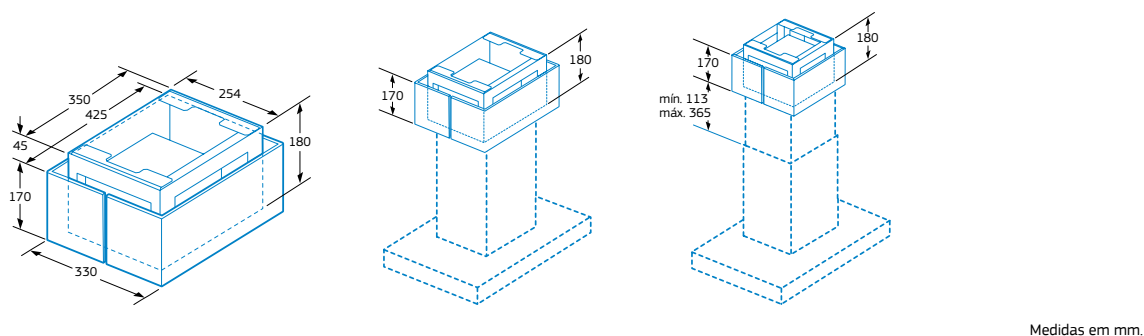
LZ11DXI16^(A) / LZ10FXJ00^(B)



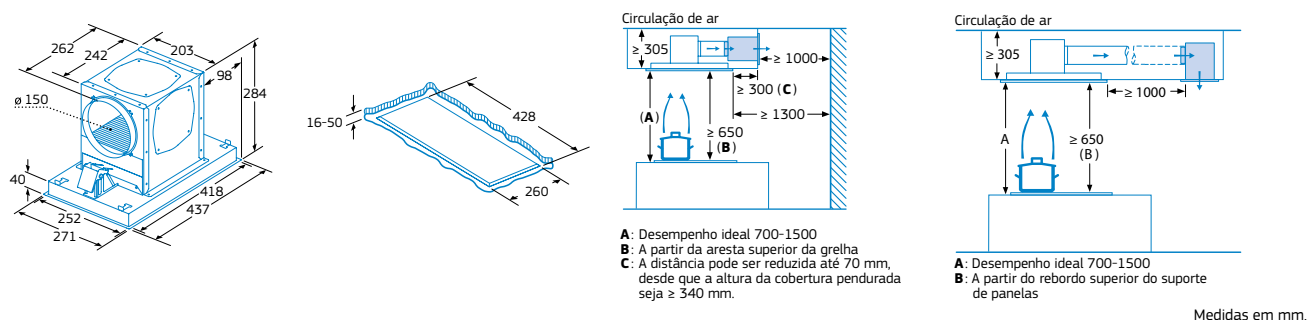
LZ11CXI16^(A) / LZ10FXJ05^(B)



LZ22CXC56 / LZ22FXD51



LZ21JCC26 / LZ20JCD20

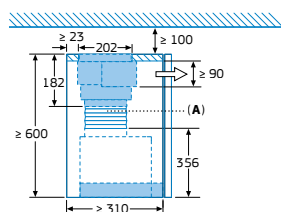
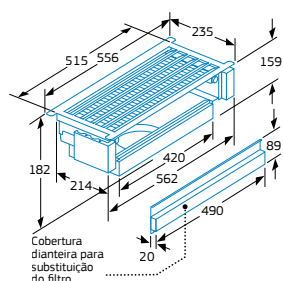


Esquemas de instalação chaminés e exaustores

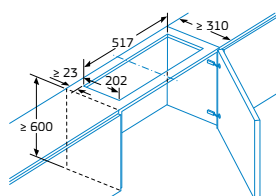
Os esquemas técnicos devem servir apenas de orientação. Para informações técnicas adicionais e dimensões precisas, consulte os manuais de instalação fornecidos com o aparelho. As medidas encontram-se indicadas em mm.

DWZ1X1C6 / DWZ1IT1D1 / LZ11XC16 / LZ11ITD11

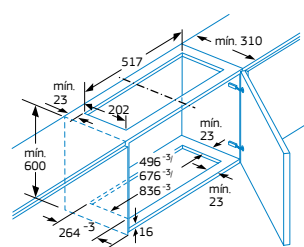
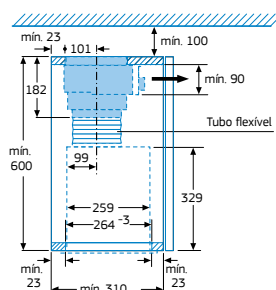
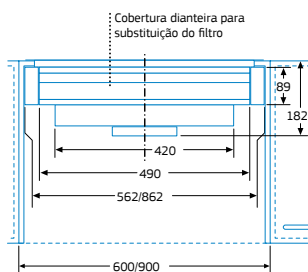
Instalação com chaminés integradas



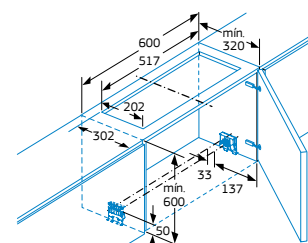
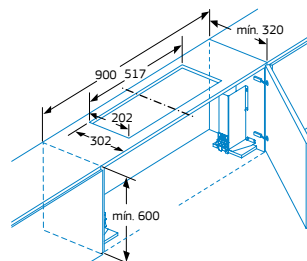
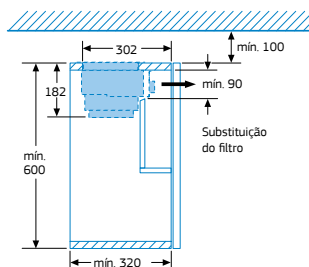
A: Tubo flexível



Instalação com exaustores integráveis



Instalação com exaustores telescópicos



Nota: não é possível instalar os módulos de recirculação cleanAir e regenerável num armário com travessa (porta de elevação).

Medidas em mm.

Serviço ao cliente Balay.



Telefone 214 250 740

Dias úteis das 8h30 às 20h00 e sábados das 9h00 às 18h00 exceto feriados.



Técnicos altamente profissionais

Todos os nossos técnicos são altamente qualificados, credenciados nas atividades técnicas exigidas pela lei portuguesa e sujeitos a um plano de formação contínuo.



Extensa rede de serviços técnicos

A nossa rede de serviços está presente em todo o país, continente e ilhas.



Peças de reposição originais

Todas as nossas peças são originais de fábrica o que garante uma maior fiabilidade e qualidade nas nossas reparações.



Envio de peças

Oferecemos a possibilidade de poder receber as peças no domicílio, podendo encomendar por email bshp.pecas@bshg.com.

Extensão de garantia Balay

A Balay oferece a oportunidade de ampliar a garantia adicional dos seus eletrodomésticos.

Saiba como:

www.balay.pt/apoio-ao-consumidor/garantias/garantia-adicional.

Obrigado por escolher **Balay!**



© 2022 BSHP Electrodomésticos, Sociedade Unipessoal, Lda.

Rua do Alto do Montijo, 15 • 2790-012 Carnaxide

Tel.: 21 425 06 00 • Fax: 21 425 06 01

Linha Balay 214 250 740

www.balay.pt

© 2022 BSHP Electrodomésticos, Sociedade Unipessoal, Lda.
Proibida a reprodução em parte ou total. Impresso em Portugal.
Código: TABPREÇOS.BAL.04.2022.BEL.2200

Ficam reservados os direitos de introdução de novos modelos ou de modificações, em especial nos dados técnicos, dimensões, cores e preços sem aviso prévio.



balay.pt



facebook.com/balayelectrodomesticos