

AEG

NA CASA PERFEITA

RETALHO ESPECIALIZADO



GAMA DE PRODUTOS 2020 / 2021



NA CASA PERFEITA, O CONTROLO ESTÁ NAS SUAS MÃOS

Apresentamos a gama de cozinha e roupa da AEG. Em cada eletrodoméstico vai encontrar tecnologia inteligente e design responsivo, garantia de uma performance e resultados excepcionais, sempre. Vai descobrir que um simples toque redefine o que é possível fazer em casa.

Inovamos para que possa elevar a fasquia dos resultados que obtém todos os dias.

SOMOS PIONEIROS COM UMA VISÃO

Criamos inovações que lhe dão a sensação de mestria na cozinha e no cuidado com a roupa. Conhecemos as necessidades de hoje – e prevemos as de amanhã – para que possa alcançar resultados que não se limitem a ir ao encontro das suas expectativas, mas que as superem.

Acreditamos que a tecnologia inteligente e o desempenho excepcional contribuem para elevar tudo o que faz em casa ao mais alto nível, todos os dias.

Estamos orgulhosos da nossa engenharia única e do design responsivo, que lhe garantem o desempenho que espera e merece.

Somos uma marca que orienta as pessoas para novas formas inteligentes e estimulantes de alcançar resultados. Esta tem sido a nossa paixão há mais de 130 anos, e continua a ser.

Somos a AEG.

E consigo, estamos sempre um passo à frente.



CONTEÚDO

A inspiração de amanhã 06



06

A sua Casa ligada com AEG
Tenha eletrodomésticos
que falam a sua língua

NA CASA PERFEITA

Sabor ao seu gosto 08

Mastery Range 10



10

Mal passado. Médio. Bem passado.
Ao seu gosto.
Por fim, um forno que fala a sua língua

COZINHA

Fornos	12
Fogões	42
Micro-ondas	48
Placas	66
Exaustores	106
Frio de Livre Instalação	142
Frio de Integrar	157
Garrafeira	166
Máquinas de lavar loiça de livre instalação	192
Máquinas de lavar loiça de integrar	198

ROUPA

Máquinas de lavar	216
Máquinas de lavar e secar	248
Máquinas de secar roupa	264
Guia etiqueta da roupa	285



212

Como devo preocupar-me?

Descubra como prolongar a vida do seu guarda-roupa, poupando dinheiro e cuidando do meio ambiente.

Na Casa Perfeita

INSPIRAÇÃO DE AMANHÃ

Na casa perfeita, há sempre
a próxima realização.

12:30

AEG INOVAÇÕES

1910

Primeiro fogão
elétrico

1912

Primeiro frigorífico
elétrico

1950

Primeira máquina de
lavar roupa

1952

Primeiro frigorífico de
encastrar

1959

Primeiro combinado

1964

Primeira máquina de
secar roupa

A inspiração de amanhã é aqui

A forma como se alimenta irá mudar. A forma como se veste irá mudar. A sua forma de estar irá mudar. Sabemos como a tecnologia pode melhorar o mundo que nos rodeia. Já permitiu iluminar um continente inteiro. Há mais de 130 anos, a AEG levou a lâmpada da América para a Europa. A eletricidade espalhou-se por todo o continente, transformando vidas.

Por isso garantimos que os nossos eletrodomésticos não só superam as necessidades de hoje, como tem tecnologias inovadoras, para atender às suas necessidades futuras.

1987

Primeira placa de indução

1997

Primeira máquina de secar roupa com bomba de calor

2012

Primeira gama de máquinas de secar roupa com bomba de calor energeticamente eficientes

2013

Primeiro forno SousVide com dimensões standard

2016

Primeira máquina de lavar loiça ComfortLift® e primeira máquina de lavar roupa que garante que as cores se mantêm.

2019

Primeira máquina de secar roupa com tecnologia 3D Scan, que deteta a humidade em profundidade nos tecidos

Na Casa Perfeita

SABOR AO SEU GOSTO

A nova Mastery Range da AEG trabalha consigo de forma única para que eleve os seus cozinhados a outro nível. Cada eletrodoméstico está a postos para cumprir o seu papel, trabalhando em harmonia e instantaneamente para responder aos seus pedidos, segundo a segundo.

Pela primeira vez, através do seu smartphone, pode dizer ao seu forno como quer que prepare o seu prato – usando apenas as palavras que usaria num restaurante – mal passado, médio, bem passado. Ou cozinhar numa placa com uma totalmente invisível que se acende ao seu toque, com uma superfície de aquecimento de quatro zonas que podem ser combinadas para qualquer recipiente independentemente da forma ou tamanho. Chegou o momento de esperar mais da forma como cozinha. Rumo à experiência culinária mais personalizada do mundo.

MAESTRO, A SUA COZINHA
ESPERA POR SI.



MY AEG APP



COMFORTLIFT®



HOB²HOOD



CUSTOMFLEX®



SONDA TÉRMICA



MAXISENSE®

MASTERY RANGE

A experiência culinária mais personalizada do mundo.

MAL PASSADO,
MÉDIO OU BEM
PASSADO?
VOCÊ DECIDE!

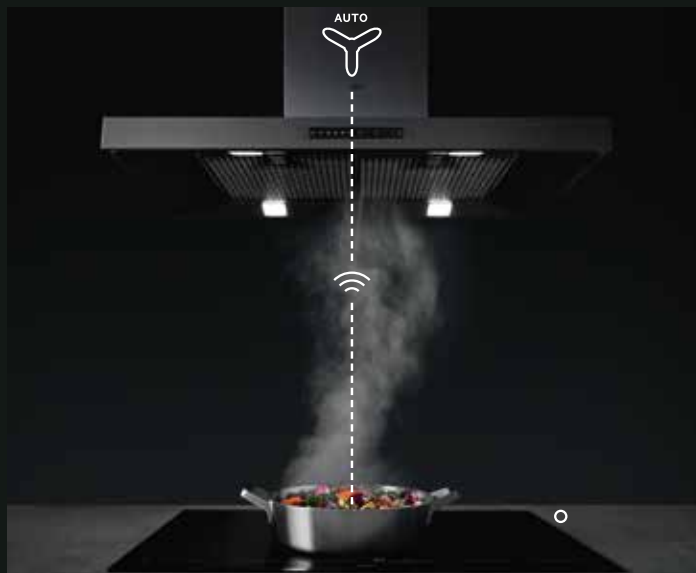
Os fornos AEG estão equipados com a mais avançada tecnologia de Sonda Térmica. Diga ao forno o que está a cozinhar e como quer que seja cozinhado: mal passado, médio ou bem passado.



Sonda Térmica



Hob2Hood



EXAUSTÃO
AUTOMÁTICA.
COZINHA FRESCA,
SEM CHEIROS.

Os exaustores AEG com tecnologia Hob2Hood ligam-se automaticamente, eliminando cheiros, graças aos sensores que ajustam a velocidade de extração de acordo com a potência com que estiver a cozinhar na placa.



ComfortLift®

CESTO INFERIOR ELEVATÓRIO, PARA MAIOR CONFORTO.

A inovadora máquina de lavar loiça ComfortLift® da AEG permite-lhe colocar e retirar a loiça da máquina com o maior conforto. Com o novo sistema de elevador, o cesto inferior sobe, e arrumar a máquina passou a ser um ritual simples e agradável.



CustomFlex®



ARRUMAÇÃO FLEXÍVEL, AJUSTÁVEL ÀS SUAS NECESSIDADES.

Com o combinado CustomFlex® da AEG acabaram-se os problemas de arrumação. Arrume as caixas e compartimentos da porta do frigorífico como quiser, otimizando o espaço de acordo com as suas necessidades.

FORNOS

Independentemente do que gosta de cozinhar e qualquer seja o seu prato preferido, há um forno AEG ideal para si. Graças à tecnologia inteligente, todos os fornos tornam fácil e agradável cozinhar e transformar alimentos crus em alimentos com aromas maravilhosos, exatamente como gosta.



.... **SurroundCook®**

Cozedura uniforme, sempre. Ventilador XXL para um resultado homogéneo em todas as suas receitas.

.... **SenseCook®**

Mal passado. Médio. Bem passado. Ao seu gosto, graças à sonda térmica.

.... **SteamBake**

Um toque de vapor para um interior mais fofo e um exterior estaladiço. Pães e bolos perfeitos.



.... **SteamCrisp**

Vapor e calor tradicional para pratos suculentos por dentro e crocantes por fora.

..... **SteamBoost**

Mais opções de cozedura a vapor para que possa escolher a que melhor se adapta a si. Inclusive 100% de vapor.

.... **SteamPro**

Cozedura em vácuo, programas de vapor, sonda térmica, sensor de humidade... tudo o que necessita para dominar por completo o processo culinário, onde quer que esteja.

















SABOR A OUTRO NÍVEL COM VAPOR

Ao adicionar ao vapor o ar quente tradicional, a nossa gama de fornos com vapor garante que os seus pratos são cozinhados exatamente como prefere.

Porquê vapor?

- Bloqueia a troca de sabores entre diferentes alimentos
- Retém a humidade
- Evita que os alimentos sequem
- Preserva nutrientes, vitaminas e minerais
- Cozinhava os alimentos mais uniformemente, a partir da superfície até ao núcleo
- Distribui o calor de forma mais eficiente do que o ar quente seco, permitindo cozinhar a baixa temperatura

COMPARE A GAMA

		Função PlusSteam	25% Vapor	50% Vapor	100% Vapor	Sous Vide
SteamPro		 				
SteamBoost		 				
SteamCrisp		 				
SteamBake						



25%

Ótimo para assados, como carnes, aves, peixes, entre outros pratos de forno. A combinação de vapor e calor confere à carne um interior tenro e suculento, com uma crosta saborosa.



50%

O vapor combinado com uma pequena percentagem de ar quente promove excelentes resultados ao cozinhar pratos delicados, como cremes, flans, terrinas e peixes. Também é ideal para regenerar alimentos.



100%

A cozedura com 100% vapor é ideal para peixes delicados, arroz, couscous ou vegetais.



PlusSteam

Adiciona um toque de vapor à fase inicial da cozedura. Ideal para cozinhar pães e bolos estaladiços por fora e macios por dentro.

COOKVIEW® VEJA O SABOR A ACONTECER

STEAMPRO COOKVIEW®

Cada refeição deve ser uma experiência. Por isso criámos os fornos SteamPro com camara integrada CookView®. A partir do seu smartphone, onde quer que esteja, controle as configurações do forno - incluindo programas, duração e temperatura. Calculam automaticamente a quantidade exata de calor e vapor ideal para cada prato, graças ao sensor de humidade aliado à tecnologia Steamify®. Portanto, quer cozinhe carnes, peixes, pães, ou delicadas sobremesas ou opte pela cozedura em SousVide, os resultados vão ser alimentos dourados e crocantes por fora e tenros e suculentos por dentro.



Steamify®

Com a função Steamify®, defina a temperatura e o forno ajustará o nível de vapor ideal para o seu cozinhado automaticamente. Com Steamify®, é fácil cozinhar com vapor.



SousVide

Técnica culinária usada por chefs profissionais, selando o sabor, a humidade e os nutrientes dos ingredientes, para serem cozinhados na perfeição.



Sonda Térmica

Devido ao controlo preciso da temperatura do núcleo dos alimentos, a Sonda Térmica permite-lhe saber exatamente quando estão no ponto: mal passado, médio, bem passado.



Cozedura Conectada, para maior controlo na cozinha

Controle as configurações do forno com ligação WiFi - incluindo programas, duração e temperatura - no seu dispositivo móvel, através da App My AEG Kitchen. Monitorize os seus cozinhados à distância e aproveite a App para se inspirar e obter receitas ou dicas culinárias.



My AEG Kitchen

Faça download da My AEG Kitchen e tire partido das funções de conectividade WiFi do seu forno.



Camera Cookview®

Acompanhe o progresso dos seus cozinhados a partir do seu smartphone.



Google Assistant

Controle o seu forno através da voz.

VAPOR TOTAL: UM NOVO NÍVEL DE SABOR

STEAMBOOST

Os fornos SteamBoost permitem selecionar até três modos de cozedura - calor, vapor e uma combinação de ambos. A introdução do vapor faz toda a diferença ao potenciar o sabor natural dos alimentos. Bloqueia a sua humidade natural permitindo cozinhar inúmeros pratos suculentos e deliciosos, incluindo carne, peixe, vegetais, frutas e sobremesas. Tudo isto contribui para elevar o sabor dos alimentos, e muito.



3 Níveis de Vapor

Potencie o sabor dos seus pratos graças às 3 combinações de vapor e calor.



Sonda Térmica

Devido ao controlo preciso da temperatura do núcleo dos alimentos, a Sonda Térmica permite-lhe cozinhar carnes e peixes no ponto.



Sistema Hot Air

Pratos uniformemente cozinhados graças ao sistema inteligente de convecção. Cozedura uniforme, sempre.

25% VAPOR: SUCULENTO POR DENTRO CROCANTE POR FORA

STEAMCRISP

O calor do forno SteamCrisp é reforçado pela introdução de vapor de forma precisa, através de um gerador de vapor. A combinação de ar quente e vapor proporciona um exterior dourado e crocante e um interior tenro e suculento – sempre. É uma forma simples e altamente eficaz de garantir que tudo o que cozinha preserva o sabor ao máximo.



25% Vapor

O programa 25% Vapor resulta em alimentos dourados e crocantes por fora e tenros e suculentos por dentro, graças a combinação de calor e vapor.



Sonda Térmica

Devido ao controlo preciso da temperatura do núcleo dos alimentos, permite-lhe indicar a temperatura do interior e saber exatamente quando estão no ponto: mal passado, médio, bem passado.



Limpeza por Pirólise

A pirólise converte a sujidade em cinzas, que são retiradas do fundo do forno com um pano húmido.

Na Casa Perfeita



PÃES E BOLOS ESTALADIÇOS COM VAPOR

STEAMBAKE

Para além de todas as funções standard dos fornos SteamBake, a função PlusSteam adiciona vapor no início do processo de cozedura. A adição de vapor mantém a massa húmida na superfície, o que contribui para que a crosta fique dourada, estaladiça e saborosa, enquanto o interior fica suave e macio. Para além de assar pães estaladiços e saborosos, muffins, bolos e tortas, também o seu frango assado, carnes e lasanhas vão ficar igualmente saborosos.



PlusSteam

Pães e bolos dourados e crocantes por fora, húmidos e macios por dentro, graças à adição de vapor no início da cozedura.



Sistema Hot Air

Pratos uniformemente cozinhados graças ao sistema inteligente de convecção. Cozedura uniforme, sempre.



Cozedura MultiLevel

Cozinhe mais ao mesmo tempo, com resultados perfeitos. Cozedura em até 3 níveis em simultâneo.

MAL PASSADO, MÉDIO, BEM PASSADO. AO SEU GOSTO.

SENSECOOK

Apresentamos ao seu novo sous chef. A sua nova ferramenta para conseguir o carré de borrego mais suculento, ou o lombo de salmão mais tenro. Use a Sonda Térmica para dizer ao seu forno como quer o seu prato cozinhado – usando as mesmas palavras que usaria num restaurante – mal passado, médio, bem passado. Com a garantia de que o forno SenseCook compreende o que pretende, apenas a partir das palavras escolhidas. Sem sequer abrir a porta do forno. Finalmente, um forno que fala a sua língua.

Cozedura conectada via WiFi disponível em alguns modelos SenseCook.



Cozinhar sem adivinhação

Insira a Sonda Térmica no alimento e esta medirá com precisão a sua temperatura interior, monitorizando de forma constante o ponto de cozedura do seu prato.

Ampla variedade de pratos

Use a Sonda Térmica como uma ajuda preciosa para cozinhar uma enorme variedade de pratos, de assados a guisados.

Sous Chef ou Temporizador?

Use a Sonda Térmica como assistente ou como temporizador. Quando o ponto de cozedura do alimento for o desejado, o seu forno avisa-o. Pode retirar o prato ou, se preferir, deixá-lo a cozinhar por mais tempo.

COZEDURA UNIFORME SEMPRE

SURROUND COOK®

Alcançar os mesmos resultados sempre implica que o calor seja controlado com precisão e distribuído uniformemente. Os fornos SurroundCook® asseguram que cada parte do seu cozinhado recebe exatamente o calor de que necessita, graças ao ventilador XXL. Uniformemente. Consistentemente. Onde quer que seja colocado. Quer seja um prato, ou vários. Nunca mais vire recipientes a meio da cozedura.

Os resultados correspondem às expectativas.



Sistema Hot Air

Pratos uniformemente cozinhados graças ao sistema inteligente de convecção. Cozedura uniforme, sempre.



Cozedura MultiLevel

Cozinhe mais ao mesmo tempo, com resultados perfeitos. Cozedura em até 3 níveis em simultâneo.



Tabuleiro XL

Área de tabuleiro 20% maior quando comparada com a dimensão standard de fornos da concorrência.

MY AEG APP PLANEIE. PREPARE. PERFEITO.

Expanda o seu repertório e aprimore as suas habilidades culinárias, com as receitas on-line e na App My AEG Kitchen. Pode até incluir, guardar e aperfeiçoar as suas próprias receitas.

A App My AEG Kitchen é a sua melhor aliada para tirar partido as funcionalidades do seu novo forno com Cozedura Conectada via WiFi.

SABOR A OUTRO NÍVEL.



Cozedura Conectada

Monitorize e ajuste as funções do forno remotamente, através do seu smartphone.



Camara Cookview®*

Acompanhe o progresso dos seus cozinhados a partir do seu smartphone.

**Disponível em alguns modelos.*



Google Assistant

Controle o seu forno através da voz.



WiFi

Atualização permanente da App oferece novas possibilidades de utilização da App e dos aparelhos conectados.



Faça o Download da App

Para obter receitas saborosas e ideias culinárias, faça download da App My AEG Kitchen do Google Play Store ou da Apple App Store e comece a cozinhar!

Fornos



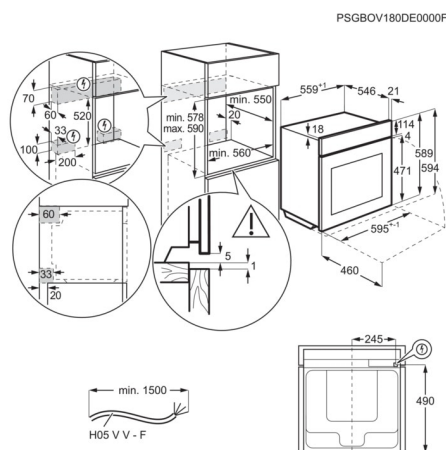
Forno BSE792320B

PT: €1.290

- > Forno SteamPro, com todas as funções de vapor – Domine a cozedura a vapor
- > Função de cozedura em vácuo, textura e sabor únicos – O Sous Vide dá-lhe o poder de cozinhar como um chef profissional na comodidade do seu lar
- > Sonda térmica, para controlo absoluto sobre o ponto de cozedura – Quando o alimento alcança a temperatura programada a cozedura para automaticamente
- > Sensor de humidade, adicione a quantidade exata de vapor – Usa automaticamente a quantidade certa de vapor para resultados perfeitos
- > Display intuitivo com funções de cozedura assistida e receitas pré programadas – O display LCD permite-lhe alcançar resultados perfeitos de forma intuitiva

- > Limpeza: Vapor
- > Sonda Térmica
- > Calhas telescópicas 1 nível
- > Porta com 4 vidros
- > SoftClosing: fecho suave da porta
- > Grelhas EasyEntry
- > Luzes: 2, Lateral halogéneo, Topo halogéneo
- > Dimensões AxLxP (mm): 594 x 595 x 567

PNC	944 187 757	EAN	7332543501748
Tipo de produto	Forno multifunções	Classe energética	A+
Temperaturas	30°C - 230°C	Display	LCD tátil
Tipo de controlo	Tátil	Cap. útil (L)	70



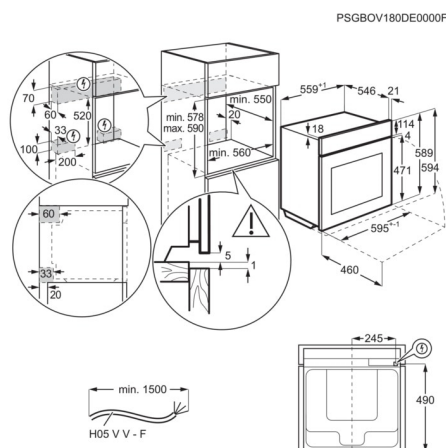
Forno BSE782320M

PT: €1.198

- > Forno SteamBoost, três funções de vapor para cozinhar todo o tipo de alimentos – Funciona como um forno multifunções, com a vantagem de adicionar vapor
- > Sonda térmica, para controlo absoluto sobre o ponto de cozedura – Quando o alimento alcança a temperatura programada a cozedura para automaticamente
- > Ventilador XXL, cozedura uniforme e eficiente – O sistema de ventilação garante que o calor é distribuído uniformemente em toda a cavidade
- > Tecnologia Soft Closing, fecho suave da porta – Assegura que a porta fecha sempre suave e silenciosamente

- > Limpeza: Vapor
- > Sonda Térmica
- > Calhas telescópicas 2 níveis
- > Porta com 4 vidros
- > SoftClosing: fecho suave da porta
- > Grelhas EasyEntry
- > Luzes: 2, Lateral halogéneo, Topo halogéneo
- > Dimensões AxLxP (mm): 594 x 595 x 567

PNC	944 187 912	EAN	7332543510146
Tipo de produto	Forno multifunções	Classe energética	A+
Temperaturas	30°C - 230°C	Display	LCD tátil
Tipo de controlo	Tátil	Cap. útil (L)	70



Fornos



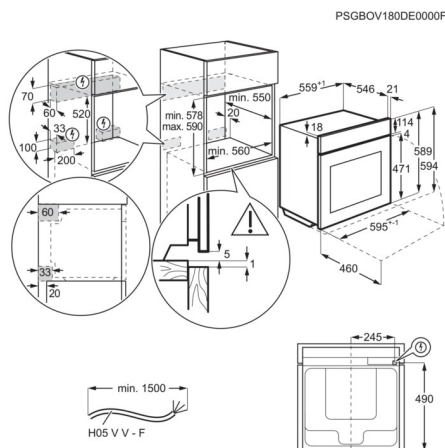
Forno BSE782320B

PT: €1.225

- > Forno SteamBoost, três funções de vapor para cozinhar todo o tipo de alimentos – Funciona como um forno multifunções, com a vantagem de adicionar vapor
- > Sonda térmica, para controlo absoluto sobre o ponto de cozedura – Quando o alimento alcança a temperatura programada a cozedura para automaticamente
- > Ventilador XXL, cozedura uniforme e eficiente – O sistema de ventilação garante que o calor é distribuído uniformemente em toda a cavidade
- > Tecnologia Soft Closing, fecho suave da porta – Assegura que a porta fecha sempre suave e silenciosamente

- > Limpeza: Vapor
- > Sonda Térmica
- > Calhas telescópicas 2 níveis
- > Porta com 4 vidros
- > SoftClosing: fecho suave da porta
- > Grelhas EasyEntry
- > Luzes: 2, Lateral halogéneo, Topo halogéneo
- > Dimensões AxLxP (mm): 594 x 595 x 567

PNC	944 187 913	EAN	7332543530427
Tipo de produto	Forno multifunções	Classe energética	A+
Temperaturas	30°C - 230°C	Display	LCD tátil
Tipo de controlo	Tátil	Cap. útil (L)	70



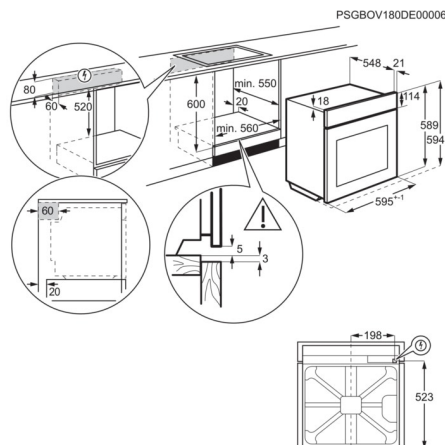
Forno BSE577321M

PT: €755

- > Forno SteamCrisp, função de vapor para assados deliciosos – Combina vapor e ar quente, para cozinhados suculentos por dentro e crocantes por fora
- > Sonda térmica, para controlo absoluto sobre o ponto de cozedura – Quando o alimento alcança a temperatura programada a cozedura para automaticamente
- > Limpeza pirólítica, um forno que se limpa sozinho – Esta função de autolimpeza transforma os resíduos de alimentos em cinzas
- > Ventilador XXL, cozedura uniforme e eficiente – O sistema de ventilação garante que o calor é distribuído uniformemente em toda a cavidade

- > Limpeza: Pirólise
- > Sonda Térmica
- > Calhas telescópicas 1 nível
- > Porta com 3 vidros
- > SoftClosing: fecho suave da porta
- > Grelhas EasyEntry
- > Luzes: 1, Traseira e lateral halogéneo
- > Dimensões AxLxP (mm): 594 x 596 x 568

PNC	949 494 700	EAN	7332543586011
Tipo de produto	Forno multifunções	Classe energética	A+
Temperaturas	30°C - 300°C	Display	LCD tátil
Tipo de controlo	Botões escamoteáveis	Cap. útil (L)	72



Fornos



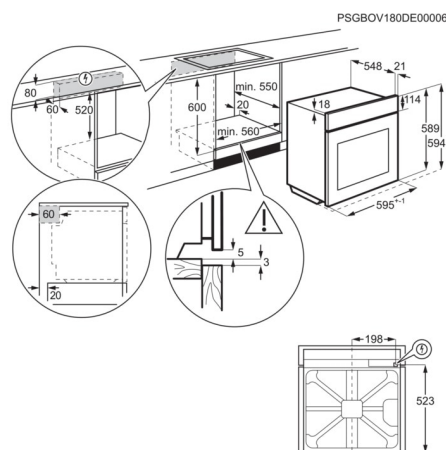
Forno BSE576321M

PT: €609

- › Forno SteamCrisp, função de vapor para assados deliciosos – Combina vapor e ar quente, para cozinhados suculentos por dentro e crocantes por fora
- › Sonda térmica, para controlo absoluto sobre o ponto de cozedura – Quando o alimento alcança a temperatura programada a cozedura para automaticamente
- › Ventilador XXL, cozedura uniforme e eficiente – O sistema de ventilação garante que o calor é distribuído uniformemente em toda a cavidade
- › Tecnologia Soft Closing, fecho suave da porta – Assegura que a porta fecha sempre suave e silenciosamente

- › Sonda Térmica
- › Calhas telescópicas 1 nível
- › Porta com 2 vidros
- › SoftClosing: fecho suave da porta
- › Grelhas EasyEntry
- › Luzes: 1, Traseira e lateral halogéneo
- › Dimensões AxLxP (mm): 594 x 596 x 568

PNC	949 494 005	EAN	7332543586004
Tipo de produto	Forno multifunções	Classe energética	A
Temperaturas	50°C - 275°C	Display	LED
Tipo de controlo	Botões escamoteáveis	Cap. útil (L)	72



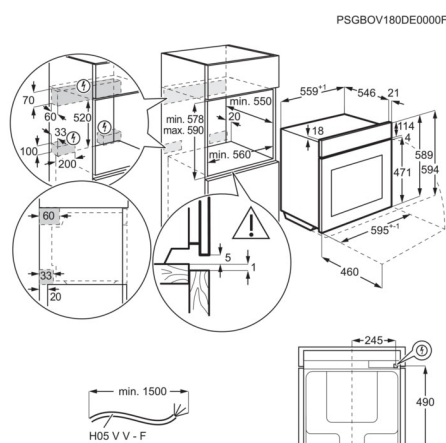
Forno BPE555320M

PT: €644

- › Forno SteamBake, um toque de vapor para pães e bolos – O botão PlusSteam adiciona vapor no início do processo de cozedura
- › Limpeza pirolítica, um forno que se limpa sozinho – Esta função de autolimpeza transforma os resíduos de alimentos em cinzas
- › Ventilador XXL, cozedura uniforme e eficiente – O sistema de ventilação garante que o calor é distribuído uniformemente em toda a cavidade
- › Display LCD com painel tátil, maior nitidez e precisão – Permite-lhe controlar a cozedura dos seus pratos de forma mais precisa

- › Limpeza: Pirólise
- › Calhas telescópicas 1 nível
- › Porta com 4 vidros
- › SoftClosing: fecho suave da porta
- › Grelhas EasyEntry
- › Luzes: 1, Topo halogéneo
- › Dimensões AxLxP (mm): 594 x 595 x 567

PNC	944 188 141	EAN	7332543565344
Tipo de produto	Forno multifunções	Classe energética	A+
Temperaturas	30°C - 300°C	Display	LCD tátil
Tipo de controlo	Botões escamoteáveis	Cap. útil (L)	71



Fornos



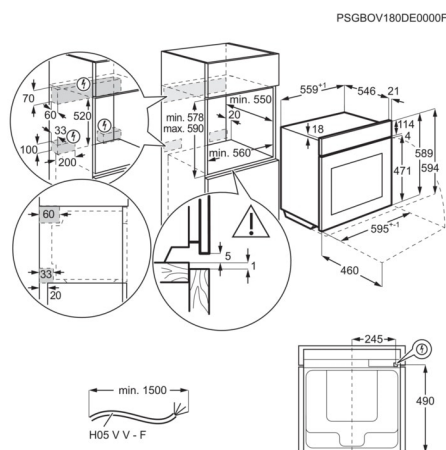
Forno BPS351120M

PT: €581

- › Forno SteamBake, um toque de vapor para pães e bolos – O botão PlusSteam adiciona vapor no início do processo de cozedura
- › Limpeza pirolítica, um forno que se limpa sozinho – Esta função de autolimpeza transforma os resíduos de alimentos em cinzas
- › Ventilador XXL, cozedura uniforme e eficiente – O sistema de ventilação garante que o calor é distribuído uniformemente em toda a cavidade
- › Resistência circular, cozinhe em até 3 níveis em simultâneo – Cozinhe vários pratos ao mesmo tempo e de forma mais rápida graças à resistência circular

- › Limpeza: Pirólise
- › Porta com 4 vidros
- › Dimensões AxLxP (mm): 594 x 595 x 567
- › Calhas telescópicas 1
- › Luzes: 1, Topo halogéneo

PNC	944 187 968	EAN	7332543530472
Tipo de produto	Forno multifunções	Classe energética	A+
Temperaturas	30°C - 300°C	Display	LCD tátil
Tipo de controlo	Botões escamoteáveis	Cap. útil (L)	71



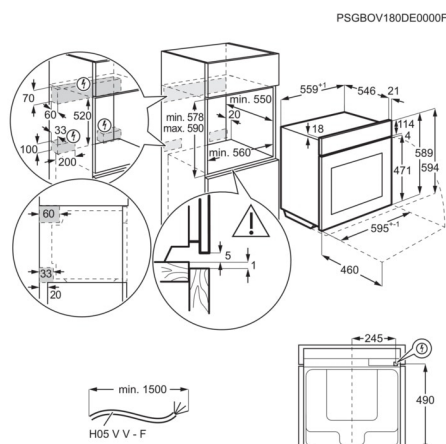
Forno BPE842720M

PT: €1.013

- › Forno SenseCook®, receitas ao seu gosto – As funções de cozedura assistida e sonda térmica ajudam a alcançar resultados perfeitos
- › Sonda Térmica, controlo absoluto do ponto de cozedura – Basta selecionar o ponto de cozedura pretendido e o forno desliga quando está pronto
- › Limpeza pirolítica, um forno que se limpa sozinho – Esta função de autolimpeza transforma os resíduos de alimentos em cinzas
- › Calhas telescópicas e guias à prova de pirólise – Permitem-lhe aceder facilmente ao que está a cozinhar e simplificam o processo de limpeza

- › Limpeza: Pirólise
- › Porta com 4 vidros
- › Luzes: 2, Lateral halogéneo, Topo halogéneo
- › Sonda Térmica
- › SoftClosing: fecho suave da porta
- › Dimensões AxLxP (mm): 594 x 595 x 567
- › Calhas telescópicas 1
- › Grelhas EasyEntry

PNC	944 187 926	EAN	7332543530441
Tipo de produto	Forno multifunções	Classe energética	A+
Temperaturas	30°C - 300°C	Display	TFT
Tipo de controlo	Comando Mastery	Cap. útil (L)	71



Fornos



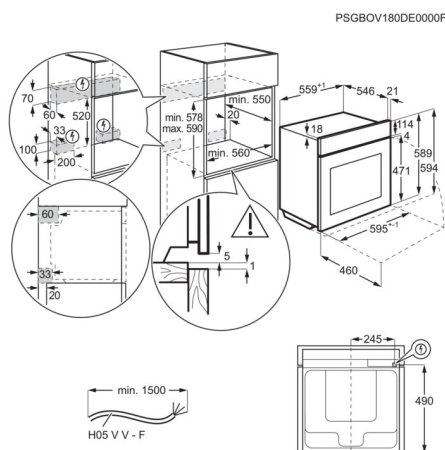
Forno BPE748380M

PT: €769 | NOVO

- > Forno SenseCook® com Cozedura Assistida e Sonda Térmica – As receitas automáticas permitem cozinhar qualquer prato de forma fácil
- > Cozedura Assistida, o seu atalho para a perfeição – Escolhe automaticamente a configuração ideal para cozinhar cada prato
- > Cozedura Conectada: controle o seu forno a partir do seu smartphone – Onde quer que esteja, pode ajustar a temperatura, a duração e o programa
- > Sonda térmica, para controlo absoluto sobre o ponto de cozedura – Quando o alimento alcança a temperatura programada a cozedura para automaticamente

- > Limpeza: Pirólise
- > Sonda Térmica
- > Calhas telescópicas 1 nível
- > Porta com 4 vidros
- > SoftClosing: fecho suave da porta
- > Grelhas EasyEntry
- > Luzes: 2, Lateral halogéneo, Topo halogéneo
- > Dimensões AxLxP (mm): 594 x 595 x 567

PNC	944 188 376	EAN	7332543722709
Tipo de produto	Forno multifunções	Classe energética	A++
Temperaturas	30°C - 300°C	Display	Tátil com conectividade
Tipo de controlo	Tátil	Cap. útil (L)	71



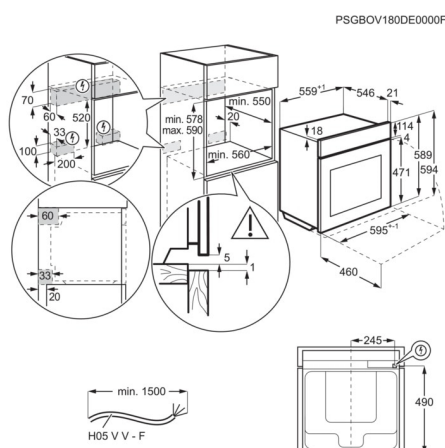
Forno BPE742320M

PT: €856

- > Forno SenseCook®, receitas ao seu gosto – As funções de cozedura assistida e sonda térmica ajudam a alcançar resultados perfeitos
- > Sonda térmica, para controlo absoluto sobre o ponto de cozedura – Quando o alimento alcança a temperatura programada a cozedura para automaticamente
- > Limpeza pirolítica, um forno que se limpa sozinho – Esta função de autolimpeza transforma os resíduos de alimentos em cinzas
- > Tecnologia Soft Closing, fecho suave da porta – Assegura que a porta fecha sempre suave e silenciosamente

- > Limpeza: Pirólise
- > Sonda Térmica
- > Calhas telescópicas 1 nível
- > Porta com 4 vidros
- > SoftClosing: fecho suave da porta
- > Grelhas EasyEntry
- > Luzes: 2, Lateral halogéneo, Topo halogéneo
- > Dimensões AxLxP (mm): 594 x 595 x 567

PNC	944 187 944	EAN	7332543530465
Tipo de produto	Forno multifunções	Classe energética	A+
Temperaturas	30°C - 300°C	Display	LCD tátil
Tipo de controlo	Tátil	Cap. útil (L)	71



Fornos



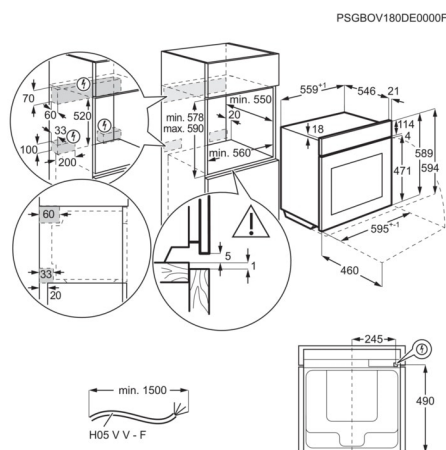
Forno BPE535120B

PT: €608

- › Forno SurroundCook®, cozedura uniforme – Alimentos cozinhados de forma rápida e homogénea em qualquer parte da cavidade
- › Limpeza pirolítica, um forno que se limpa sozinho – Esta função de autolimpeza transforma os resíduos de alimentos em cinzas
- › Ventilador XXL, cozedura uniforme e eficiente – O sistema de ventilação garante que o calor é distribuído uniformemente em toda a cavidade
- › Display LCD com painel tátil, maior nitidez e precisão – Permite-lhe controlar a cozedura dos seus pratos de forma mais precisa

- › Limpeza: Pirólise
- › Porta com 4 vidros
- › Luzes: 1, Topo halogéneo
- › Calhas telescópicas 1
- › Grelhas EasyEntry
- › Dimensões AxLxP (mm): 594 x 595 x 567

PNC	944 188 133	EAN	7332543565269
Tipo de produto	Forno multifunções	Classe energética	A+
Temperaturas	30°C - 300°C	Display	LCD tátil
Tipo de controlo	Botões escamoteáveis	Cap. útil (L)	71



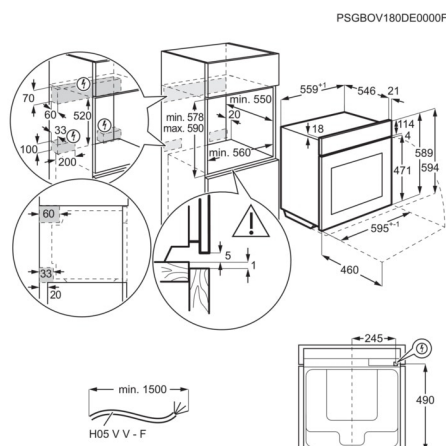
Forno BPE535120M

PT: €599

- › Forno SurroundCook®, cozedura uniforme – Alimentos cozinhados de forma rápida e homogénea em qualquer parte da cavidade
- › Limpeza pirolítica, um forno que se limpa sozinho – Esta função de autolimpeza transforma os resíduos de alimentos em cinzas
- › Ventilador XXL, cozedura uniforme e eficiente – O sistema de ventilação garante que o calor é distribuído uniformemente em toda a cavidade
- › Display LCD com painel tátil, maior nitidez e precisão – Permite-lhe controlar a cozedura dos seus pratos de forma mais precisa

- › Limpeza: Pirólise
- › Porta com 4 vidros
- › Luzes: 1, Topo halogéneo
- › Calhas telescópicas 1
- › Grelhas EasyEntry
- › Dimensões AxLxP (mm): 594 x 595 x 567

PNC	944 188 134	EAN	7332543565276
Tipo de produto	Forno multifunções	Classe energética	A+
Temperaturas	30°C - 300°C	Display	LCD tátil
Tipo de controlo	Botões escamoteáveis	Cap. útil (L)	71



Fornos



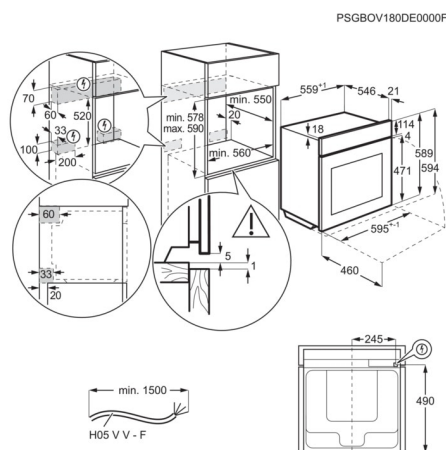
Forno BPS331120M

PT: €552

- › Forno SurroundCook®, cozedura uniforme – Alimentos cozinhados de forma rápida e homogénea em qualquer parte da cavidade
- › Limpeza pirolítica, um forno que se limpa sozinho – Esta função de autolimpeza transforma os resíduos de alimentos em cinzas
- › Ventilador XXL, cozedura uniforme e eficiente – O sistema de ventilação garante que o calor é distribuído uniformemente em toda a cavidade
- › Resistência circular, cozinhe em até 3 níveis em simultâneo – Cozinhe vários pratos ao mesmo tempo e de forma mais rápida graças à resistência circular

- › Limpeza: Pirólise
- › Porta com 4 vidros
- › Dimensões AxLxP (mm): 594 x 595 x 567
- › Calhas telescópicas 1
- › Luzes: 1, Topo halogéneo

PNC	944 187 916	EAN	7332543510177
Tipo de produto	Forno multifunções	Classe energética	A+
Temperaturas	30°C - 300°C	Display	LCD tátil
Tipo de controlo	Botões escamoteáveis	Cap. útil (L)	71



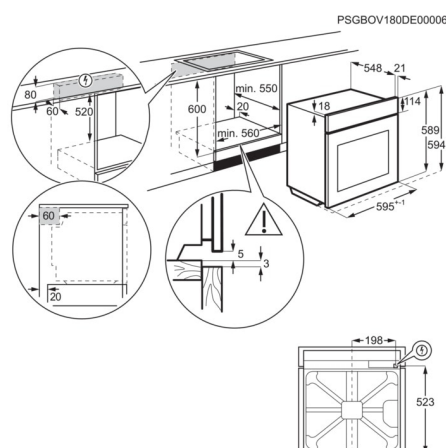
Forno BEE435111M

PT: €516

- › Forno SurroundCook®, cozedura uniforme – Alimentos cozinhados de forma rápida e homogénea em qualquer parte da cavidade
- › Ventilador XXL, cozedura uniforme e eficiente – O sistema de ventilação garante que o calor é distribuído uniformemente em toda a cavidade
- › Display LCD com temporizador, controle o tempo de cozedura – Verifique o progresso do seu cozinhado através do display
- › Ventilador de alto rendimento, cozedura uniforme – Sistema de ventilação de alto rendimento para uma distribuição uniforme do calor

- › Limpeza: Aqua Clean
- › Porta com 2 vidros
- › Dimensões AxLxP (mm): 594 x 594 x 568
- › Calhas telescópicas 1
- › Luzes: 1, Traseira e lateral halogéneo

PNC	949 496 100	EAN	7332543586042
Tipo de produto	Forno multifunções	Classe energética	A+
Temperaturas	50°C - 275°C	Display	LED
Tipo de controlo	Botões escamoteáveis	Cap. útil (L)	72



Fornos



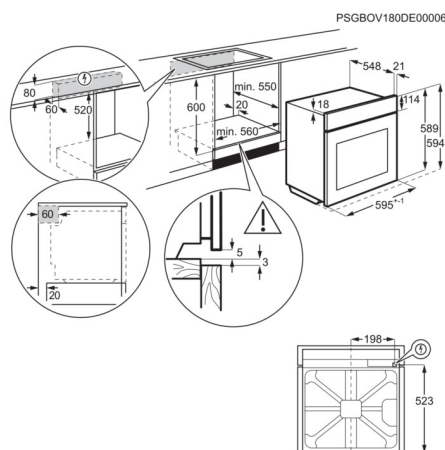
Forno BES331111M

PT: €462

- › Forno SurroundCook®, cozedura uniforme – Alimentos cozinhados de forma rápida e homogénea em qualquer parte da cavidade
- › Resistência circular, cozinhe em até 3 níveis em simultâneo – Cozinhe vários pratos ao mesmo tempo e de forma mais rápida graças à resistência circular
- › Ventilador XXL, cozedura uniforme e eficiente – O sistema de ventilação garante que o calor é distribuído uniformemente em toda a cavidade
- › Sistema AquaClean, limpeza natural com vapor – Mantenha o seu forno limpo de forma natural através de vapor

- › Limpeza: Aqua Clean
- › Porta com 2 vidros
- › Dimensões AxLxP (mm): 589 x 594 x 569
- › Calhas telescópicas 1
- › Luzes: 1, Traseira e lateral halogéneo

PNC	949 496 150	EAN	7332543623938
Tipo de produto	Forno multifunções	Classe energética	A
Temperaturas	50°C - 275°C	Display	LED
Tipo de controlo	Botões escamoteáveis	Cap. útil (L)	72



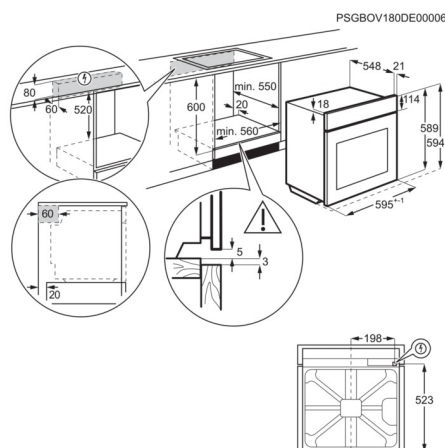
Forno BES231111M

PT: €423

- › Forno SurroundCook®, cozedura uniforme – Alimentos cozinhados de forma rápida e homogénea em qualquer parte da cavidade
- › Sistema AquaClean, limpeza natural com vapor – Mantenha o seu forno limpo de forma natural através de vapor
- › Cozedura uniforme. Sempre – O ventilador XXL garante a distribuição uniforme do calor, mesmo quando cozinha em 3 níveis.
- › Display LCD com temporizador, controle o tempo de cozedura – Verifique o progresso do seu cozinhado através do display

- › Limpeza: Aqua Clean
- › Porta com 2 vidros
- › Dimensões AxLxP (mm): 589 x 594 x 569
- › Calhas telescópicas 1
- › Luzes: 1, Traseira e lateral halogéneo

PNC	949 496 151	EAN	7332543623945
Tipo de produto	Forno multifunções	Classe energética	A
Temperaturas	50°C - 275°C	Display	LED
Tipo de controlo	Botões fixos	Cap. útil (L)	72



Forno KEK452910M

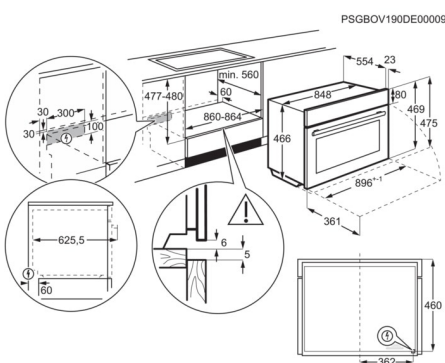
PT: €1.461 | NOVO | Disponível a partir de outubro de 2020.



- > Mal passado. Médio. Bem passado. Ao seu gosto – Diga ao seu forno com Sonda Térmica como prefere a carne, como faria num restaurante
- > Resultados perfeitos graças à sonda térmica – Mede a temperatura interior dos alimentos, de carne a pudins, para resultados precisos
- > Ventilador XXL. Cozedura uniforme, sempre – A distribuição eficaz de calor no interior do forno, garante resultados homogêneos
- > Cozinhe mais de uma só vez – Graças à resistência circular adicional é possível cozinhar em até 3 níveis em simultâneo

- > Limpeza: Aqua Clean
- > Sonda Térmica
- > Calhas telescópicas 1 nível
- > Porta com 3 vidros
- > Luzes: 2, Lateral 2 lados
- > Dimensões AxLxP (mm): 475 x 896 x 577

PNC	947 727 362	EAN	7332543742172
Tipo de produto	Forno multifunções	Classe energética	A+
Temperaturas	30°C - 260°C	Display	LED
Tipo de controlo	Botões escamoteáveis	Cap. útil (L)	85



Forno compacto KME761000B

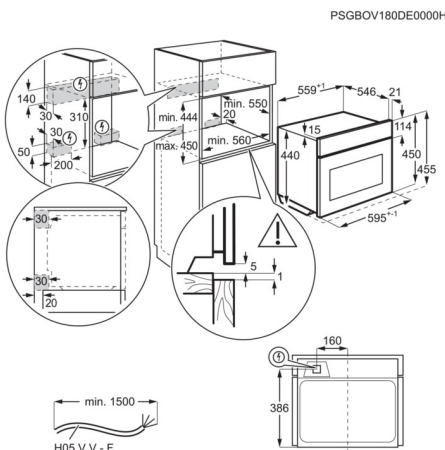
PT: €746



- > Forno CombiQuick, um forno convencional com função micro-ondas – Cozinhe qualquer prato em metade do tempo que seria necessário num forno convencional.
- > Ventilador XXL, cozedura uniforme e eficiente – O sistema de ventilação garante que o calor é distribuído uniformemente em toda a cavidade
- > Poupe espaço sem renunciar nada – Permite-lhe cozinhar, grelhar, aquecer ou descongelar de forma rápida e eficaz
- > Grill de alta potência, uma forma rápida de dourar e gratinar – Permite cozinhar ou finalizar os seus pratos mais rapidamente que no forno convencional.

- > Porta com 4 vidros
- > Grelhas EasyEntry
- > Luzes: 1, Topo halogéneo
- > Dimensões AxLxP (mm): 455 x 595 x 567

PNC	944 066 451	EAN	7332543509546
Tipo de produto	Forno multifunções	Classe energética	-
Temperaturas	30°C - 230°C	Display	LCD tátil
Tipo de controlo	Tátil	Cap. útil (L)	43



Gaveta de vácuo KDK911423M

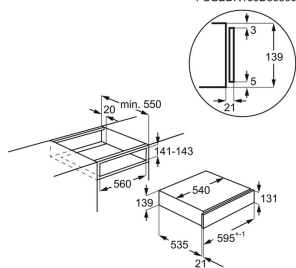
PT: €1.934

- › 3 níveis de selagem por tempo
- › 3 níveis de selagem (mín / méd / máx)
- › Tampa Cinza fumado;
- › Abertura Push Pull
- › Display Tátil com LED Branco
- › Capacidade útil (l): 8

PNC	947 727 282	EAN	7332543495047
Funções	Marinada / Infusão, Nível Máximo de Vácuo, Nível Médio de Vácuo, Nível Mínimo de Vácuo, Tempo de Selagem	Cap. útil, l	8
Dimensões de encastre (AxLxP), em mm	141x560x550	Dimensões (AxLxP), em mm	72x408x276



PSGBDR160D363005

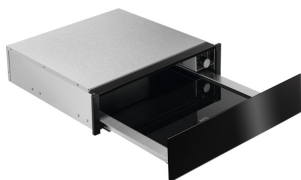


Gaveta de aquecimento KDE911424B

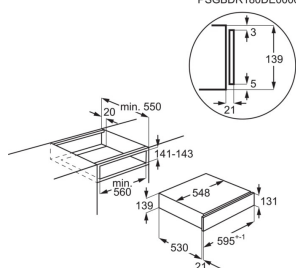
PT: €500

- › Capacidade máxima de 6 pratos, dependendo do tamanho
- › Funções: Aquecer pratos, Descongelar, Manter alimentos quentes, Levedar massas
- › Temperatura ajustável: 30-80°C
- › Sistema de circulação de ar quente
- › Gaveta de aquecimento de encastre

PNC	947 727 415	EAN	7332543664269
Instalação	Integrável	Dimensões (AxLxP), mm	140x595x535
Cor	Preto	Potência máxima, w	800



PSGBDR180DE00001

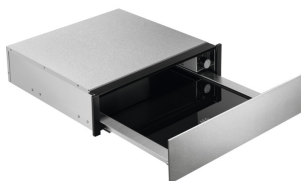


Gaveta de aquecimento KDE911424M

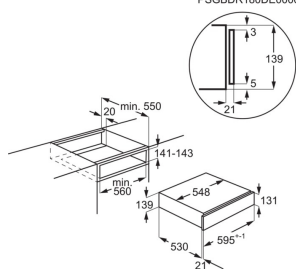
PT: €500

- › Acabamento em Inox anti dedadas
- › Capacidade máxima de 6 pratos, dependendo do tamanho
- › Funções: Aquecer pratos, Descongelar, Manter alimentos quentes, Levedar massas
- › Temperatura ajustável: 30-80°C
- › Sistema de circulação de ar quente
- › Gaveta de aquecimento de encastre

PNC	947 727 413	EAN	7332543664245
Instalação	Integrável	Dimensões (AxLxP), mm	140x595x535
Cor	Inox anti dedadas	Potência máxima, w	800



PSGBDR180DE00001



Fornos - Especificações Técnicas



	AEG Forno BSE999330M	AEG Forno BSE792320B	AEG Forno BSE782320M	AEG Forno BSE782320B
PNC	944 188 304	944 187 757	944 187 912	944 187 913
EAN	7332543679270	7332543501748	7332543510146	7332543530427
Tipo de produto	Forno multifunções	Forno multifunções	Forno multifunções	Forno multifunções
Classe energética	A++	A+	A+	A+
Temperaturas	30°C - 230°C	30°C - 230°C	30°C - 230°C	30°C - 230°C
Display	TFT	LCD tátil	LCD tátil	LCD tátil
Tipo de controlo	Comando Mastery	Tátil	Tátil	Tátil
Cap. útil (L)	70	70	70	70
Potência máxima, w	3500	3500	3500	3500
Potência grelhador, w	2300	2300	2300	2300
Funções de aquecimento	Gratinar, Aquecimento inferior, Assar pão, Assar / cozedura convencional, Descongelar, Levedar massa, Desidratador, Alimentos congelados, Vapor total, Grelhador, Humidade elevada, Humidade baixa, Humidade média, Manter quente, Cozedura ventilada com humidade, Pizza, Aquecer pratos, Conservar, Cozedura lenta, Sous vide, Vapor regenerar, Steamify, Ventilado, Grelhador turbo, Função iogurte	Aquecimento inferior, Assar pão, Assar / cozedura convencional, Descongelar, Levedar massa, Desidratador, Alimentos congelados, Vapor total, Grelhador, Humidade elevada, Humidade baixa, Humidade média, Manter quente, Cozedura ventilada com humidade, Pizza, Aquecer pratos, Conservar, Cozedura lenta, Sous vide, Vapor regenerar, Ventilado, Grelhador turbo, Função iogurte	Aquecimento inferior, Assar pão, Assar / cozedura convencional, Descongelar, Levedar massa, Desidratador, Alimentos congelados, Vapor total, Grelhador, Humidade elevada, Humidade baixa, Manter quente, Cozedura ventilada com humidade, Pizza, Aquecer pratos, Conservar, Cozedura lenta, Vapor regenerar, Ventilado, Grelhador turbo	Aquecimento inferior, Assar pão, Assar / cozedura convencional, Descongelar, Levedar massa, Desidratador, Alimentos congelados, Vapor total, Grelhador, Humidade baixa, Humidade média, Manter quente, Cozedura ventilada com humidade, Pizza, Aquecer pratos, Conservar, Cozedura lenta, Vapor regenerar, Ventilado, Grelhador turbo
Dimensões de encastre (AxLxP), em mm	590x560x550	590x560x550	590x560x550	590x560x550
Índice de eficiência energética	61.9	81	81	81
Consumo energético em modo standard (kWh/ciclo)	0.99	0.99	1.09	1.09
Consumo energético em circulação forçada (kWh/ciclo)	0.52	0.68	0.68	0.68
Cavidade	Grande	Grande	Grande	Grande
Número de cavidades	1	1	1	1
Fonte de energia	Elétrica	Elétrica	Elétrica	Elétrica
Conectividade	WiFi	Não	Não	Não
Camara	Sim	Não	Não	Não
Varioguide	Sim	Sim	Sim	Sim
Receitas Sous Vide	Sim	Sim	Não	Não
Receitas pré programadas	Não	Sim	Sim	Sim
Memorização de programas	Sim	Sim	Sim	Sim
Luz do forno	2, Lateral halogéneo, Topo halogéneo	2, Lateral halogéneo, Topo halogéneo	2, Lateral halogéneo, Topo halogéneo	2, Lateral halogéneo, Topo halogéneo
Nível de ruído dB(A)	53	53	53	53
Limpeza	Vapor	Vapor	Vapor	Vapor
Cor	Inox anti dedadas	Preto	Inox anti dedadas	Preto
Altura, mm	594	594	594	594
Largura, mm	595	595	595	595
Profundidade, mm	567	567	567	567
Acessórios	Calhas TR1LFSTV, Teste (com tira) de dureza da água	Calhas TR1LFSTV, Teste (com tira) de dureza da água	Calhas TR2LFSTV, Teste (com tira) de dureza da água	Teste (com tira) de dureza da água, Calhas TR2LFSTV
Altura encastre, mm	590	590	590	590
Largura encastre, mm	560	560	560	560
Profundidade encastre, mm	550	550	550	550
Voltagem, V	230	230	230	230
Frequência, Hz	50	50	50	50

Fornos - Especificações Técnicas



	AEG Forno BSE577321M	AEG Forno BSE576321M	AEG Forno BPE555320M	AEG Forno BPS351120M
PNC	949 494 700	949 494 005	944 188 141	944 187 968
EAN	7332543586011	7332543586004	7332543565344	7332543530472
Tipo de produto	Forno multifunções	Forno multifunções	Forno multifunções	Forno multifunções
Classe energética	A+	A	A+	A+
Temperaturas	30°C - 300°C	50°C - 275°C	30°C - 300°C	30°C - 300°C
Display	LCD tátil	LED	LCD tátil	LCD tátil
Tipo de controlo	Botões escamoteáveis	Botões escamoteáveis	Botões escamoteáveis	Botões escamoteáveis
Cap. útil (L)	72	72	71	71
Potência máxima, w	3380	3380	3500	3500
Potência grelhador, w	2300	2300	2300	2300
Funções de aquecimento	Aquecimento inferior, Assar / cozedura convencional, Descongelar, Aquecimento rápido, Cozedura ventilada com humidade, Pizza, Ventilado com vapor, Ventilado, Grelhador turbo	Aquecimento inferior, Assar / cozedura convencional, Grelhador rápido, Luz, Cozedura ventilada com humidade, Pizza, Ventilado com vapor, Ventilado, Grelhador turbo	Aquecimento inferior, Assar / cozedura convencional, Descongelar, Aquecimento rápido, Grelhador, Cozedura ventilada com humidade, Pizza, Pirólise, Ventilado, Ventilado Plus, Grelhador turbo	Aquecimento inferior, Descongelar, Grelhador, Luz, Cozedura ventilada com humidade, Pizza, Pirólise, Aquecimento superior e inferior, Ventilado Plus, Grelhador turbo
Dimensões de encaixe (AxLxP), em mm	600x560x550	600x560x550	590x560x550	590x560x550
Índice de eficiência energética	81.2	95.3	81.2	81.2
Consumo energético em modo standard (kWh/ciclo)	0.93	0.93	1.09	1.09
Consumo energético em circulação forçada (kWh/ciclo)	0.69	0.81	0.69	0.69
Cavidade	Grande	Grande	Grande	Grande
Número de cavidades	1	1	1	1
Fonte de energia	Elétrica	Elétrica	Elétrica	Elétrica
Conectividade	Não	Não	Não	Não
Camara	Não	Não	Não	Não
Varioguide	Não	Não	Não	Não
Receitas Sous Vide	Não	Não	Não	Não
Receitas pré programadas	Não	Não	Não	Não
Memorização de programas	Não	Não	Não	Não
Luz do forno	1, Traseira e lateral halogéneo	1, Traseira e lateral halogéneo	1, Topo halogéneo	1, Topo halogéneo
Nível de ruído dB(A)	44	44	48	48
Limpeza	Pirólise	Esmalte	Pirólise	Pirólise
Cor	Inox anti dedadas	Inox anti dedadas	Inox anti dedadas	Inox anti dedadas
Altura, mm	594	594	594	594
Largura, mm	596	596	595	595
Profundidade, mm	568	568	567	567
Acessórios	Calhas TR1LV	Calhas TR1LV	Calhas TR1LV	Calhas TR1LV
Altura encaixe, mm	600	600	590	590
Largura encaixe, mm	560	560	560	560
Profundidade encaixe, mm	550	550	550	550
Voltagem, V	220-240	220-240	230	230
Frequência, Hz	50 / 60	50 / 60	50	50

Fornos - Especificações Técnicas



	AEG Forno BPE842720M	AEG Forno BPE748380M	AEG Forno BPE742320M	AEG Forno BPE642120M
PNC	944 187 926	944 188 376	944 187 944	944 188 002
EAN	7332543530441	7332543722709	7332543530465	7332543530496
Tipo de produto	Forno multifunções	Forno multifunções	Forno multifunções	Forno multifunções
Classe energética	A+	A++	A+	A+
Temperaturas	30°C - 300°C	30°C - 300°C	30°C - 300°C	30°C - 300°C
Display	TFT	Tátil com conectividade	LCD tátil	LCD
Tipo de controlo	Comando Mastery	Tátil	Tátil	Tátil
Cap. útil (L)	71	71	71	71
Potência máxima, w	3500	3500	3500	3500
Potência grelhador, w	2300	2300	2300	2300
Funções de aquecimento	Levedar massa, Desidratar, Alimentos congelados, Grelhador, Manter quente, Cozedura ventilada com humidade, Pizza, Aquecer pratos, Conservar, Cozedura lenta, Ventilado, Grelhador turbo, Aquecimento inferior, Assar pão, Assar / cozedura convencional, Descongelar	Gratinar, Aquecimento inferior, Assar pão, Assar / cozedura convencional, Descongelar, Levedar massa, Alimentos congelados, Grelhador, Manter quente, Cozedura ventilada com humidade, Pizza, Aquecer pratos, Conservar, Cozedura lenta, Ventilado, Grelhador turbo	Levedar massa, Desidratar, Alimentos congelados, Grelhador, Manter quente, Cozedura ventilada com humidade, Pizza, Aquecer pratos, Conservar, Cozedura lenta, Ventilado, Grelhador turbo, Aquecimento inferior, Assar pão, Assar / cozedura convencional, Descongelar	Aquecimento inferior, Assar pão, Assar / cozedura convencional, Descongelar, Alimentos congelados, Grelhador, Manter quente, Cozedura ventilada com humidade, Pizza, Cozedura lenta, Ventilado, Grelhador turbo
Dimensões de encastre (AxLxP), em mm	590x560x550	590x560x550	590x560x550	590x560x550
Índice de eficiência energética	81.2	61.2	81.2	81.2
Consumo energético em modo standard (kWh/ciclo)	1.09	1.09	1.09	1.09
Consumo energético em circulação forçada (kWh/ciclo)	0.69	0.52	0.69	0.69
Cavidade	Grande	Grande	Grande	Grande
Número de cavidades	1	1	1	1
Fonte de energia	Elétrica	Elétrica	Elétrica	Elétrica
Conectividade	Não	WiFi	Não	Não
Camara	Não	Não	Não	Não
Varioguïde	Sim	Sim	Não	Não
Receitas Sous Vide	Não	Não	Não	Não
Receitas pré programadas	Não	Não	Sim	Não
Memorização de programas	Sim	Sim	Sim	Sim
Luz do forno	2, Lateral halogéneo, Topo halogéneo	2, Lateral halogéneo, Topo halogéneo	2, Lateral halogéneo, Topo halogéneo	2, Lateral halogéneo, Topo halogéneo
Nível de ruído dB(A)	48	48	48	48
Limpeza	Pirólise	Pirólise	Pirólise	Pirólise
Cor	Inox anti dedadas	Inox anti dedadas	Inox anti dedadas	Inox anti dedadas
Altura, mm	594	594	594	594
Largura, mm	595	595	595	595
Profundidade, mm	567	567	567	567
Acessórios	Calhas TR1LFV à prova de pirólise	Calhas TR1LV	Calhas TR1LV	Calhas TR1LV
Altura encastre, mm	590	590	590	590
Largura encastre, mm	560	560	560	560
Profundidade encastre, mm	550	550	550	550
Voltagem, V	230	230	230	230
Frequência, Hz	50	50	50	50

Fornos - Especificações Técnicas



	AEG Forno BPE546120M	AEG Forno BPE535120B	AEG Forno BPE535120M	AEG Forno BPS331120M
PNC	944 188 136	944 188 133	944 188 134	944 187 916
EAN	7332543565290	7332543565269	7332543565276	7332543510177
Tipo de produto	Forno multifunções	Forno multifunções	Forno multifunções	Forno multifunções
Classe energética	A+	A+	A+	A+
Temperaturas	30°C - 300°C	30°C - 300°C	30°C - 300°C	30°C - 300°C
Display	LCD tátil	LCD tátil	LCD tátil	LCD tátil
Tipo de controlo	Botões escamoteáveis	Botões escamoteáveis	Botões escamoteáveis	Botões escamoteáveis
Cap. útil (L)	71	71	71	71
Potência máxima, w	3500	3500	3500	3500
Potência grelhador, w	2300	2300	2300	2300
Funções de aquecimento	Grelhador, Cozedura ventilada com humidade, Pizza, Pirólise, Ventilado, Grelhador turbo, Aquecimento rápido, Aquecimento inferior, Assar / cozedura convencional, Descongelar	Grelhador, Cozedura ventilada com humidade, Pizza, Pirólise, Ventilado, Grelhador turbo, Aquecimento rápido, Aquecimento inferior, Assar / cozedura convencional, Descongelar	Grelhador, Cozedura ventilada com humidade, Pizza, Pirólise, Ventilado, Grelhador turbo, Aquecimento rápido, Aquecimento inferior, Assar / cozedura convencional, Descongelar	Aquecimento inferior, Assar / cozedura convencional, Descongelar, Grelhador turbo, Aquecimento rápido, Aquecimento inferior, Assar / cozedura convencional, Descongelar
Dimensões de encastre (AxLxP), em mm	590x560x550	590x560x550	590x560x550	590x560x550
Índice de eficiência energética	81.2	81.2	81.2	81.2
Consumo energético em modo standard (kWh/ciclo)	1.09	1.09	1.09	1.09
Consumo energético em circulação forçada (kWh/ciclo)	0.69	0.69	0.69	0.69
Cavidade	Grande	Grande	Grande	Grande
Número de cavidades	1	1	1	1
Fonte de energia	Elétrica	Elétrica	Elétrica	Elétrica
Conectividade	Não	Não	Não	Não
Camara	Não	Não	Não	Não
Varioguide	Não	Não	Não	Não
Receitas Sous Vide	Não	Não	Não	Não
Receitas pré programadas	Não	Não	Não	Não
Memorização de programas	Não	Não	Não	Não
Luz do forno	1, Topo halogéneo	1, Topo halogéneo	1, Topo halogéneo	1, Topo halogéneo
Nível de ruído dB(A)	48	48	48	48
Limpeza	Pirólise	Pirólise	Pirólise	Pirólise
Cor	Inox anti dedadas	Preto	Inox anti dedadas	Inox anti dedadas
Altura, mm	594	594	594	594
Largura, mm	595	595	595	595
Profundidade, mm	567	567	567	567
Acessórios	Calhas TR1LV	Calhas TR1LV	Calhas TR1LV	Calhas TR1LV
Altura encastre, mm	590	590	590	590
Largura encastre, mm	560	560	560	560
Profundidade encastre, mm	550	550	550	550
Voltagem, V	230	230	230	230
Frequência, Hz	50	50	50	50

Fornos - Especificações Técnicas



	AEG Forno BEE435111M	AEG Forno BES31111M	AEG Forno BES23111M	AEG Forno KEK452910M
PNC	949 496 100	949 496 150	949 496 151	947 727 362
EAN	7332543586042	7332543623938	7332543623945	7332543742172
Tipo de produto	Forno multifunções	Forno multifunções	Forno multifunções	Forno multifunções
Classe energética	A+	A	A	A+
Temperaturas	50°C - 275°C	50°C - 275°C	50°C - 275°C	30°C - 260°C
Display	LED	LED	LED	LED
Tipo de controlo	Botões escamoteáveis	Botões escamoteáveis	Botões fixos	Botões escamoteáveis
Cap. útil (L)	72	72	72	85
Potência máxima, w	2780	2780	2780	3100
Potência grelhador, w	2700	2700	2700	2900
Funções de aquecimento	Aquecimento inferior, Assar / cozedura convencional, Grelhador rápido, Grelhador, Cozedura ventilada com humidade, Pizza, Aquecimento superior, Ventilado, Grelhador turbo	Aquecimento inferior, Assar / cozedura convencional, Descongelar, Grelhador rápido, Luz, Cozedura ventilada com humidade, Pizza, Ventilado	Aquecimento inferior, Assar / cozedura convencional, Grelhador rápido, Grelhador, Luz, Cozedura ventilada com humidade, Pizza, Ventilado, Grelhador turbo	Aquecimento inferior, Assar / cozedura convencional, Descongelar, Ventilado, Grelhador rápido, Cozedura ventilada com humidade, Pizza, Ventilado, Grelhador turbo
Dimensões de encastre (AxLxP), em mm	600x560x550	600x560x550	600x560x550	469x860x560
Índice de eficiência energética	81.2	95.3	95.3	81.3
Consumo energético em modo standard (kWh/ciclo)	0.93	0.93	0.93	1.19
Consumo energético em circulação forçada (kWh/ciclo)	0.69	0.81	0.81	0.74
Cavidade	Grande	Grande	Grande	Grande
Número de cavidades	1	1	1	1
Fonte de energia	Elétrica	Elétrica	Elétrica	Elétrica
Conectividade	Não	Não	Não	Não
Camara	Não	Não	Não	Não
Varioguide	Não	Não	Não	Não
Receitas Sous Vide	Não	Não	Não	Não
Receitas pré programadas	Não	Não	Não	Não
Memorização de programas	Não	Não	Não	Não
Luz do forno	1, Traseira e lateral halogéneo	1, Traseira e lateral halogéneo	1, Traseira e lateral halogéneo	2, Lateral 2 lados
Nível de ruído dB(A)	43	43	43	
Limpeza	Aqua Clean	Aqua Clean	Aqua Clean	Aqua Clean
Cor	Inox anti dedadas	Inox anti dedadas	Inox anti dedadas	Inox anti dedadas
Altura, mm	594	589	589	475
Largura, mm	594	594	594	896
Profundidade, mm	568	569	569	577
Acessórios	Calhas TR1LV	Calhas TR1LV	Calhas TR1LV	Calhas TR1L
Altura encastre, mm	600	600	600	469
Largura encastre, mm	560	560	560	860
Profundidade encastre, mm	550	550	550	560
Voltagem, V	220-240	220-240	220-240	220-240
Frequência, Hz	50 / 60	50 / 60	50 / 60	50-60

Fornos - Especificações Técnicas

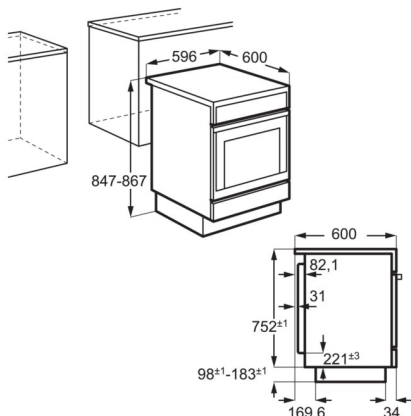


AEG Forno compacto
KME761000B

PNC	944 066 451
EAN	7332543509546
Tipo de produto	Forno multifunções
Classe energética	-
Temperaturas	30°C - 230°C
Display	LCD tátil
Tipo de controlo	Tátil
Cap. útil (L)	43
Potência máxima, w	3000
Potência grelhador, w	1900
Funções de aquecimento	Aquecimento inferior, Assar pão, Dourar / Gratinar, Assar / cozedura convencional, Descongelar, Levedar massa, Desidratador, Assar Eco, Grelhador rápido, Alimentos congelados, Grelhador, Manter quente, Cozedura a baixa temperatura / cozedura lenta, Função micro-ondas, Pizza, Aquecer pratos, Conservar, Ventilado, Grelhador turbo
Dimensões de encastre (AxLxP), em mm	450x560x550
Índice de eficiência energética	0
Consumo energético em modo standard (kWh/ciclo)	0
Consumo energético em circulação forçada (kWh/ciclo)	0
Cavidade	Média
Número de cavidades	1
Fonte de energia	Elétrica
Conectividade	Não
Camara	Não
Varioguide	Não
Receitas Sous Vide	Não
Receitas pré programadas	Sim
Memorização de programas	Não
Luz do forno	1, Topo halogéneo
Nível de ruído dB(A)	52
Limpeza	Aqua Clean
Cor	Preto
Altura, mm	455
Largura, mm	595
Profundidade, mm	567
Altura encastre, mm	450
Largura encastre, mm	560
Profundidade encastre, mm	550
Voltagem, V	220-240
Frequência, Hz	50



PSGBCO190DE00004



Fogão CIB6642ABM

PT: €892

- › PlusSteam, para pães e bolos fofos por dentro e estaladiços por fora – Adiciona vapor no início do processo de cozedura
- › Aquecimento preciso e responsivo, graças à tecnologia de indução – Pode ajustar o calor instantaneamente e só aquece a base do recipiente
- › Melhor visibilidade para o interior do forno – Para que possa monitorizar com total precisão o processo de cozedura
- › OptiFlex™, permite um uso flexível do espaço do forno – Ajuste as calhas no interior do forno para um otimizar o espaço disponível para cozinhar

› Fogão com forno e placa elétricos	› Limpeza: Vapor	› Altura regulável
› Controlo do forno: Botões fixos, Frontal	› Porta de fácil limpeza	› Gaveta para armazenamento de utensílios de cozinha
› Placa com controlo tátil	› Ventilador de arrefecimento	› Dimensão AxLxP (mm): 850 x 596 x 600
PNC	940 002 841	EAN
Classe energética	A	Cap. útil (L)
Potência máxima, w	10900	Temperaturas
Número de tabuleiros	1 para bolos esmaltado, 1 de recolha de gordura esmaltado	50°C - 275°C
		Número de grelhas
		1

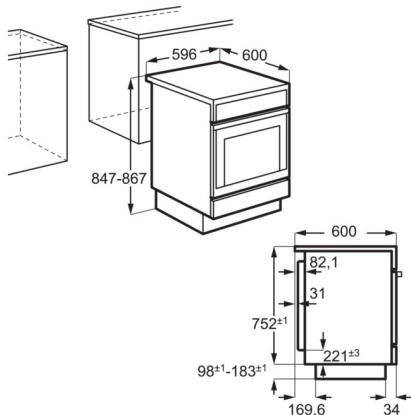
Fogão CCB6642ABM

PT: €751

- › PlusSteam, para pães e bolos fofos por dentro e estaladiços por fora – Adiciona vapor no início do processo de cozedura
- › Placa vitrocerâmica rápida a aquecer, fácil de limpar – Zonas de aquecimento à temperatura certa, no momento certo
- › OptiFlex™, permite um uso flexível do espaço do forno – Ajuste as calhas no interior do forno para um otimizar o espaço disponível para cozinhar
- › Tabuleiro XL - cozedura perfeita mesmo em grandes cozinhados – A área do tabuleiro XL é 20% que a dos standard, permitido cozinhar mais ao mesmo tempo



PSGBCO190DE00004



› Fogão com forno e placa elétricos	› Limpeza: Vapor	› Altura regulável
› Indicador de calor residual nas zonas de cozedura da placa	› Porta de fácil limpeza	› Gaveta para armazenamento de utensílios de cozinha
› Controlo do forno: Frontal, Botões escamoteáveis	› Ventilador de arrefecimento	› Dimensão AxLxP (mm): 850 x 596 x 600
PNC	940 002 840	EAN
Classe energética	A	Cap. útil (L)
Potência máxima, w	10300	Temperaturas
Número de tabuleiros	1 para bolos esmaltado, 1 de recolha de gordura esmaltado	50°C - 275°C
		Número de grelhas
		1

Fogões - Especificações Técnicas



AEG Fogão
CIB6642ABM

AEG Fogão
CCB6642ABM

PNC	940 002 841	940 002 840
EAN	7332543652075	7332543652068
Classe energética	A	A
Cap. útil (L)	73	73
Potência máxima, w	10900	10300
Temperaturas	50°C - 275°C	50°C - 275°C
Número de tabuleiros	1 para bolos esmaltado, 1 de recolha de gordura esmaltado	1 para bolos esmaltado, 1 de recolha de gordura esmaltado
Número de grelhas	1	1
Potência/Diâmetro, frente esq.	2300W / 3600W / 210mm	1000W / 2200W / 140mm / 210mm
Potência/Diâmetro, posterior esq.	1400W / 2500W / 140mm	1200W / 145mm
Potência/Diâmetro, frente dir.	1800W / 2800W / 180mm	1200W / 145mm
Potência/Diâmetro, posterior dir.	1800W / 2800W / 180mm	2200W / 1400W / 265mm / 170mm
Funções de aquecimento	Assar / cozedura convencional, Grelhador rápido, Cozedura ventilada com humidade, Pizza, Ventilado, Ventilado Plus, Grelhador turbo	Assar / cozedura convencional, Grelhador rápido, Cozedura com humidade, Pizza, Ventilado, Ventilado Plus, Grelhador turbo
Acessórios	Calhas TR2LV	Calhas TR2LV
Índice de eficiência energética IEE – Forno principal	95.3	95.3
Consumo de energia com carga normalizada, modo convencional (kWh/ciclo) – Forno principal	0.95	0.95
Consumo de energia com carga normalizada, modo de ventilação forçada (kWh/ciclo) – Forno principal	0.82	0.82
Número de cavidades	1	1
Tipo de controlo	Botões fixos, Frontal	Frontal, Botões escamoteáveis
Controlo da placa	Frontal, Tátil	Frontal, Escamoteável
Altura na placa	850	850
Altura máxima	867	867
Largura, mm	596	596
Profundidade, mm	600	600
Cor	Inox anti dedadas	Inox anti dedadas
Tipo de placa	Indução	Vitrocéramica
Fonte de energia	Elétrica	Elétrica
Voltagem, V	230	230
Fusível mínimo requerido	3x16	3x16

CONSUMÍVEIS & ACESSÓRIOS



TABULEIRO AIRFRY

Com o novo tabuleiro AirFry da AEG, pode cozinhar batatas fritas com muito pouca gordura, ou legumes assados perfeitamente crocantes. Os orifícios garantem uma circulação de ar otimizada, para alimentos uniformemente cozinhados. Cozinhe de forma saudável, sem abdicar dos seus pratos preferidos, com Air Fry.

Compatível com todos os fornos AEG.

Quantidade	1 por embalagem - preço unitário
Dimensões do tabuleiro	46,5x38,5x2,5 cm
Modelo	A900AF00
PNC	902 980 163
EAN	7332543708857
PT	€ 64,93



BLOCO DE SAL

Proveniente do sal rosa que se encontra nos picos dos Himalaias, o bloco de sal pode suportar temperaturas frias e quentes. Deve ser utilizado para cozinhar na placa, na grelha, no forno ou para servir. Acrescenta minerais saudáveis aos alimentos, apresentando uma incrível resistência à temperatura e uma boa distribuição da mesma.

Inclui 1 bloco de sal + suporte em inox.

Pode ser utilizada no forno e em qualquer tipo de placa.

Quantidade	1 por embalagem - preço unitário
Dimensões do bloco de sal	20x30x3 cm
Dimensões incluindo suporte	22x33x81 cm
Modelo	A2SLT
PNC	902 979 822
EAN	7332543594122
PT	€ 107,32



KIT DE COZINHA A VAPOR

Cozinhar os alimentos com vapor é mais saudável e rápido, potenciando o sabor e a textura dos alimentos. Eleve a sua performance a outro nível, com as mesmas ferramentas utilizadas por chefs profissionais.

Pequenas perfurações nos recipientes permitem que o vapor circule em torno do alimento, mantendo-o separado do excesso de água. Ampla gama de tamanhos, para que possa cozinhar todo o tipo de ingredientes.

8 Peças. Aço inoxidável
Desenhado para ser usado em fornos com vapor AEG
Laváveis na máquina de lavar loiça

1 Unidade por Caixa - preço unitário

Modelo	A9OZS10
PNC	902 979 474
EAN	7321422954782
PT	€ 204,88



SACOS SOUS VIDE

Agora pode cozinhar usando a técnica de Sous Vide e obter resultados ao nível de um restaurante sempre que cozinha, potenciando os sabores ao máximo. Apenas pelo facto de selar os ingredientes escolhidos, dá-se uma reação química entre sabores naturais e nutrientes em vácuo.

Adequado para uso profissional e doméstico
Pode ser usado até 120° C para cozinhar ou até -40° C para conservação
Para ser utilizado com os fornos com vapor AEG com o programa Sous Vide

10 Unidades por Caixa - preço unitário

Dimensões	41x26x2,5 cm
Modelo	A3OS1
PNC	902 979 704
EAN	7332543 522 361
PT	€ 37,83



PEDRA PIZZA

Desfrute de uma pizza perfeita, usando uma técnica de cozedura autêntica. A pedra de material refratário possibilita o resultado estaladiço que apenas um forno de pizza profissional é capaz de conseguir, graças ao aquecimento rápido e à alta retenção de calor. Válido também para pão e pasteleria.

Pode usar-se com todo o tipo de fornos
Inclui uma pedra, uma tábua de madeira e um cortador de pizza

4 Unidades por Caixa - preço unitário

Dimensões	33cm x 38cm, tábua de madeira 29cm
Modelo	A9OZPS01
PNC	902 979 797
EAN	7332543575206
PT	€ 64,93



TABULEIRO PARA COZINHA A VAPOR

Este conjunto em inox de elevada qualidade é composto por duas peças que podem ser usadas separadamente ou em conjunto. Quando combinadas, as pequenas perfurações permitem que o vapor circule em torno do alimento, mantendo-o separado do excesso de água. Pode ser usado para cozinhar todo o tipo de alimentos.

2 Peças (1 liso, 1 perfurado)
Desenhado para ser usado em fornos com vapor AEG
Laváveis na máquina de lavar loiça

1 Unidade por Caixa - preço unitário

Dimensões	32,5x35,4 cm
Modelo	A9OBGC23
PNC	902 979 553
EAN	7321423388029
PT	€ 86,61

Na Casa Perfeita



TABULEIRO PERFURADO

Experimente baguetes e croissants acabados de fazer com uma crosta perfeita e dourada e interior macio. As perfurações no tabuleiro de alumínio ajudam o calor e o vapor a circular em torno da massa, para deixar o exterior crocante, mantendo o interior macio e húmido. Também é ideal para desidratar alimentos, como rodelas de maçã ou legumes.

Antiaderente e fácil de limpar
Desenhado para ser usado com os fornos com vapor AEG

4 Unidades por Caixa - preço unitário

Dimensões 46,6 x 38,5 cm

Modelo A9OZBT10

PNC 902 979 493

EAN 7321422960677

PT € 64,93



TABULEIRO PARA ASSAR

A profundidade deste tabuleiro torna-o muito versátil, sendo perfeito para assar, gratinar, cozer, estufar, ou mesmo para ser usado enquanto tabuleiro de recolha de gordura.

A superfície antiaderente ProfiClean facilita a limpeza

4 Unidades por Caixa - preço unitário

Dimensões 46,5 x 38,5 x 4 cm

Modelo A4OZDT01

PNC 902 979 476

EAN 7321422954805

PT € 64,93



TABULEIRO PARA BOLOS

Com um tabuleiro extra para assar pode ter a garantia de que está sempre preparado para qualquer evento culinário com a família e amigos. O tabuleiro é ideal para assar biscoitos e bolos sem usar qualquer papel à prova de gordura ou papel vegetal. (caixa de 10 conjuntos - preço por conjunto)

A superfície antiaderente ProfiClean facilita a limpeza

4 Unidades por Caixa - preço unitário

Dimensões 46,5 x 38,5 x 2,5 cm

Modelo A4OZCT01

PNC 902 979 475

EAN 7321422954799

PT € 64,93



CALHAS TELESCÓPICAS

Calhas telescópicas 1 nível, completamente extraíveis para fornos com vapor.

1 Unidade por Caixa - preço unitário

Dimensões (AxP) 38,3 x 14 cm

Modelo TR1LFSTV

PNC 944 189 355

EAN 7332543 112 906

PT € 85,64



CALHAS TELESCÓPICAS

Calhas telescópicas 1 nível, completamente extraíveis para toda a gama de fornos XXL e compactos, exceto fornos com vapor.

1 Unidade por Caixa - preço unitário

Dimensões (AxP) 38,3 x 14 cm

Modelo TR1LFV

PNC 944 189 352

EAN 7332543 112 876

PT € 85,64



CALHAS TELESCÓPICAS

Calhas telescópicas de 1 nível, compatíveis com toda a gama de fornos XXL e compactos, exceto fornos a vapor.

1 Unidade por Caixa - preço unitário

Dimensões (AxP) 38,3 x 14 cm

Modelo TR1LV

PNC 944 189 351

EAN 7332543 112 890

PT € 53,12



SPRAY LIMPA INOX

Mantenha os seus eletrodomésticos em inox realmente limpos e brilhantes com o spray de limpeza. Fórmula que não requer enxaguamento. Limpa e deixa uma camada protetora na superfície dos aparelhos, para um acabamento brilhante.

12 Unidades por Caixa - preço unitário	
Modelo	M3SCS200
PNC	902 979 944
EAN	7332543659388
PT	€ 9,75



CREME LIMPA INOX

Com o creme de limpa inox concentrado, uma pequena quantidade é suficiente para um grande resultado. Fórmula que não requer enxaguamento. Limpa e deixa uma camada protetora na superfície dos aparelhos, para um acabamento brilhante.

Volume 300ml	
12 Unidades por Caixa - preço unitário	
Modelo	M3SCC200
PNC	902 979 953
EAN	7332543659531
PT	€ 8,56



DESCALCIFICADOR UNIVERSAL

O nosso descalcificador universal protege os aparelhos contra a corrosão, neutralizando o calcário.

Cada unidade contém 1 litro.	
12 Unidades por Caixa - preço unitário	
Modelo	M3KCD200
PNC	902 979 913
EAN	7332543659708
PT	€ 8,56



SPRAY DE LIMPEZA

A forma mais fácil e simples de remover gordura, mesmo a mais incrustada. Basta pulverizar o spray e a gordura ou resíduos de alimentos dissolvem-se num instante. Claramente a forma mais conveniente para deixar a cavidade do seu forno, grelhas e grelhadores elétricos como novos.

Volume 500ml	
12 Unidades por Caixa - preço unitário	
Modelo	M3OCS200
PNC	902 979 934
EAN	7332543659340
PT	€ 9,75

MICRO-ONDAS

Um design incrível caracteriza a gama de micro-ondas AEG: linhas retas que os tornam atrativos e apelativos. Com todas as funções à vista e mais convenientes, para que a sua utilização seja uma experiência intuitiva e cómoda.



... **Micro-ondas com Grill**

Mais opções de cozedura para resultados perfeitos.

... **Prato rotativo inteligente**

Sempre que abre o seu micro-ondas o prato rotativo está na posição inicial.



... **Abertura de porta eletrónica**

Basta pressionar um botão eletrónico touch para abrir a porta.

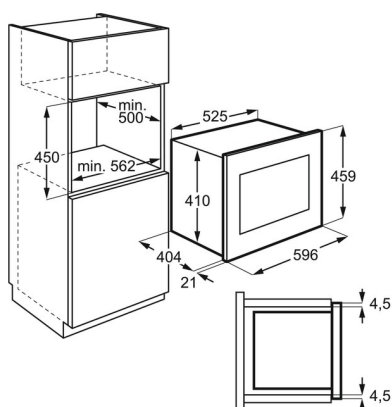
... **Programas Favoritos**

Programáveis pelo utilizador, para mais fácil acesso às funções que mais utiliza.

Micro-ondas



PSGBMC160D363005



Micro-ondas MBE2658DEM

PT: €530

- > Sirva pratos deliciosos – Use a função grill para um acabamento dourado e crocante
- > Descongele os alimentos com rapidez e eficiência – Alimentos à temperatura ambiente com rapidez graças à função de descongelação
- > Acesso instantâneo a favoritos – Guarde até 3 funções favoritas com configurações personalizadas para acesso rápido
- > Design liso para limpeza rápida – Limpeza fácil para um aspeto sempre impecável

- > Opções: Grill, Micro-ondas, Micro-ondas & Grill
- > Display: LED tátil, Símbolos
- > Grill: Quartzo
- > Diâmetro de prato rotativo: 325 mm
- > Prato rotativo inteligente
- > Iluminação da cavidade: 25W
- > Descongelação por peso
- > Dimensões AxLxP (mm): 459 x 596 x 404

PNC	947 608 721	EAN	7332543631575
Instalação	Encastre	Cor	Preto / inox
Cap. bruta, L	26	Potência micro-ondas	900
Potência grelhador	800	Níveis de potência	5

Micro-ondas MBE2657DEM

PT: €534

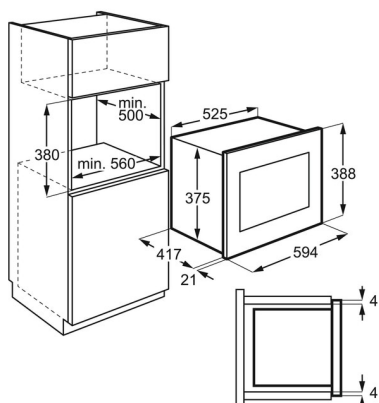
- > Sirva pratos deliciosos – Use a função grill para um acabamento dourado e crocante
- > Abertura de porta eletrônica, para maior conforto – O micro-ondas abre-se rapidamente com a porta ativada por toque
- > Acesso instantâneo a favoritos – Guarde até 3 funções favoritas com configurações personalizadas para acesso rápido
- > Design liso para limpeza rápida – Limpeza fácil para um aspeto sempre impecável
- > Descongele os alimentos com rapidez e eficiência – Alimentos à temperatura ambiente com rapidez graças à função de descongelação

- > Opções: Grill, Micro-ondas, Micro-ondas & Grill
- > Display: LED tátil, Símbolos
- > Grill: Quartzo
- > Diâmetro de prato rotativo: 325 mm
- > Prato rotativo inteligente
- > Iluminação da cavidade: 25W, LED
- > Descongelação por peso
- > Dimensões AxLxP (mm): 388 x 596 x 404

PNC	947 608 725	EAN	7332543631612
Instalação	Encastre	Cor	Preto / inox
Cap. bruta, L	26	Potência micro-ondas	900
Potência grelhador	800	Níveis de potência	5

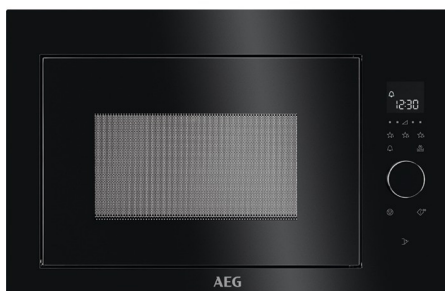


PSGBMC130D000015

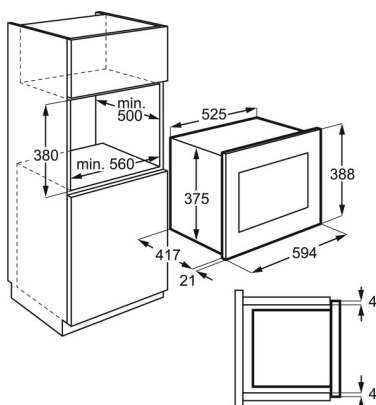


Micro-ondas MBE2657SEB

PT: €508 | NOVO



PSGBMC130D000015



- › Mais opções de cozedura na sua cozinha – O micro-ondas vem complementar o leque de opções de aquecimento disponíveis
- › Abertura de porta eletrónica, para maior conforto – O micro-ondas abre-se rapidamente com a porta ativada por toque
- › Acesso instantâneo a favoritos – Guarde até 3 funções favoritas com configurações personalizadas para acesso rápido
- › Design liso para limpeza rápida – Limpeza fácil para um aspeto sempre impecável
- › Descongele os alimentos com rapidez e eficiência – Alimentos à temperatura ambiente com rapidez graças à função de descongelação

- › Opções: Micro-ondas
- › Display: LED tátil, Símbolos
- › Diâmetro de prato rotativo: 325 mm
- › Prato rotativo inteligente
- › Iluminação da cavidade: 25W, LED
- › Descongelação por peso
- › Dimensões AxLxP (mm): 388 x 596 x 404

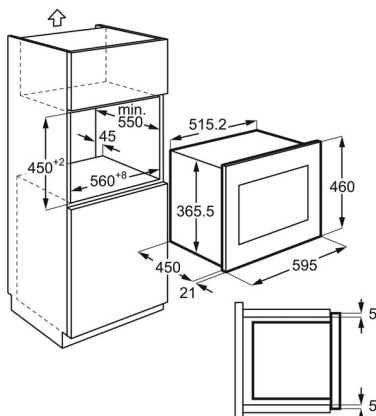
PNC	947 608 733	EAN	7332543713837
Instalação	Encastre	Cor	Preto
Cap. bruta, L	26	Potência micro-ondas	900
Potência grelhador	-	Níveis de potência	5

Micro-ondas MSB2548C-M

PT: €316



PSGBMC130D000020



- › Cozedura rápida e homogénea – Com funções de cozedura por convecção e grill
- › Ajuste perfeito. Instalação rápida – Desfrute de uma instalação sem esforço e tão inspiradora quanto os seus cozinhados
- › Controle os seus cozinhados – O painel de controlo tátil é intuitivo e com uma superfície fácil de limpar

- › Opções: Convecção, Grill, Micro-ondas, Micro-ondas & Convecção, Micro-ondas & Grill
- › Display: LED tátil
- › Grill: Embainhado (metal)
- › Diâmetro de prato rotativo: 315 mm
- › Iluminação da cavidade: LED
- › Descongelação por peso
- › Dimensões AxLxP (mm): 460 x 595 x 471

PNC	947 607 445	EAN	7332543511242
Instalação	Integrável	Cor	Inox anti dedadas
Cap. bruta, L	25	Potência micro-ondas	900
Potência grelhador	1100	Níveis de potência	10

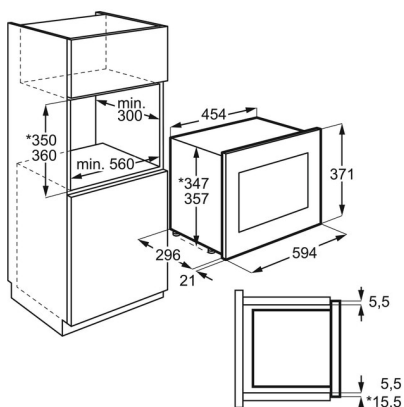
Micro-ondas MBB1756DEM

PT: €521



- > Sirva pratos deliciosos – Use a função grill para um acabamento dourado e crocante
- > Abertura de porta eletrônica, para maior conforto – O micro-ondas abre-se rapidamente com a porta ativada por toque
- > Acesso instantâneo a favoritos – Guarde até 3 funções favoritas com configurações personalizadas para acesso rápido
- > Design liso para limpeza rápida – Limpeza fácil para um aspeto sempre impecável

PSGBMC130D000016



- > Opções: Grill, Micro-ondas, Micro-ondas & Grill
- > Display: LED tátil, Símbolos
- > Grill: Quartzo
- > Diâmetro de prato rotativo: 272 mm
- > Prato rotativo inteligente
- > Iluminação da cavidade: 25W, LED
- > Descongelação por peso
- > Dimensões AxLxP (mm): 371 x 594 x 316

PNC	947 608 712	EAN	7332543631490
Instalação	Encastre	Cor	Preto / inox
Cap. bruta, L	17	Potência micro-ondas	800
Potência grelhador	800	Níveis de potência	5

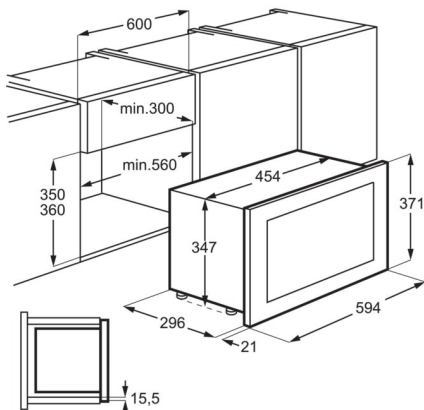
Micro-ondas MBB1756SEW

PT: €520



- > Mais opções de cozedura na sua cozinha – O micro-ondas vem complementar o leque de opções de aquecimento disponíveis
- > Abertura de porta eletrônica, para maior conforto – O micro-ondas abre-se rapidamente com a porta ativada por toque
- > Acesso instantâneo a favoritos – Guarde até 3 funções favoritas com configurações personalizadas para acesso rápido
- > Design liso para limpeza rápida – Limpeza fácil para um aspeto sempre impecável

PSGBMC190DE00002



- > Opções: Micro-ondas
- > Display: LED tátil, Símbolos
- > Diâmetro de prato rotativo: 272 mm
- > Prato rotativo inteligente
- > Iluminação da cavidade: 25W, LED
- > Descongelação por peso
- > Dimensões AxLxP (mm): 371 x 594 x 316

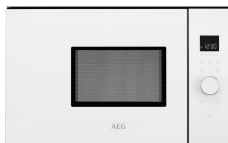
PNC	947 608 714	EAN	7332543631513
Instalação	Encastre	Cor	Branco
Cap. bruta, L	17	Potência micro-ondas	800
Potência grelhador	-	Níveis de potência	5

Micro-ondas - Especificações Técnicas



	AEG Micro-ondas MBE2658DEM	AEG Micro-ondas MBE2657DEM	AEG Micro-ondas MBE2657SEB	AEG Micro-ondas MSB2548C-M
PNC	947 608 721	947 608 725	947 608 733	947 607 445
EAN	7332543631575	7332543631612	7332543713837	7332543511242
Instalação	Encastre	Encastre	Encastre	Integrável
Cor	Preto / inox	Preto / inox	Preto	Inox anti dedadas
Cap. bruta, L	26	26	26	25
Potência micro-ondas	900	900	900	900
Potência grelhador	800	800	-	1100
Níveis de potência	5	5	5	10
Pré programação	Bloqueio para crianças, Instantâneo em / + 30 segundos, Início rápido	Bloqueio para crianças, Instantâneo em / + 30 segundos, Início rápido	Bloqueio para crianças, Instantâneo em / + 30 segundos, Início rápido	
Funções de aquecimento	Micro-ondas + Grill	Micro-ondas + Grill	Micro-ondas	Micro-ondas + Grill + Convecção
Dimensões de encastre (AxLxP), em mm	450x562x500	380x562x500	380x562x500	450x560x550
Altura, mm	459	388	388	460
Largura, mm	596	596	596	595
Profundidade, mm	404	404	404	471
Altura interna, mm	192	192	192	
Largura interna	348	348	348	
Profundidade interna	370	370	370	
Painel de controlo	Controlo tátil	Controlo tátil	Controlo tátil	Controlo tátil
Abertura de porta	Eletrónica	Eletrónica	Eletrónica	Mecânica
Diâmetro de prato rotativo	325	325	325	315
Material do prato rotativo	Vidro	Vidro	Vidro	Vidro
Prato giratório inteligente	Sim	Sim	Sim	Sim
Grill	Quartzo	Quartzo	Não	Embainhado (metal)
Bloqueio para crianças	Sim	Sim	Sim	Não
Iluminação da cavidade	25W	25W, LED	25W, LED	LED
Descongelamento por peso	Pão, Peixe, Carne, Aves	Pão, Peixe, Carne, Aves	Pão, Peixe, Carne, Aves	Pão, Peixe, Vegetais, Carne
Cor da cavidade	Inox	Inox	Branco	Inox
Voltagem, V	230	230	230	230
Frequência, Hz	50	50	50	50

Micro-ondas - Especificações Técnicas



	AEG Micro-ondas MBB1756DEM	AEG Micro-ondas MBB1756SEW
PNC	947 608 712	947 608 714
EAN	7332543631490	7332543631513
Instalação	Encastre	Encastre
Cor	Preto / inox	Branco
Cap. bruta, L	17	17
Potência micro-ondas	800	800
Potência grelhador	800	-
Níveis de potência	5	5
Pré programação	Bloqueio para crianças, Instantâneo em / + 30 segundos, Início rápido	Bloqueio para crianças, Instantâneo em / + 30 segundos, Início rápido
Funções de aquecimento	Micro-ondas + Grill	Micro-ondas
Dimensões de encastre (AxLxP), em mm	360x562x300	360x562x300
Altura, mm	371	371
Largura, mm	594	594
Profundidade, mm	316	316
Altura interna, mm	190	190
Largura interna	305	305
Profundidade interna	290	290
Painel de controlo	Controlo tátil	Controlo tátil
Abertura de porta	Eletrónica	Eletrónica
Diâmetro de prato rotativo	272	272
Material do prato rotativo	Vidro	Vidro
Prato giratório inteligente	Sim	Sim
Grill	Quartzo	Não
Bloqueio para crianças	Sim	Sim
Iluminação da cavidade	25W, LED	25W, LED
Descongelamento por peso	Pão, Peixe, Carne, Aves	Pão, Peixe, Carne, Aves
Cor da cavidade	Inox	Branco
Voltagem, V	220-240	220-240
Frequência, Hz	50	50

CONSUMÍVEIS & ACESSÓRIOS



Joseph
Joseph



PANELA DE ARROZ E CEREAIS

Preparar, cozinhar e servir, tudo no mesmo recipiente. Um conjunto completo ergonomicamente desenhado, ideal para todo o tipo de cereais como o arroz, a aveia, o cuscuz ou a quinoa.

O conjunto é composto por um recipiente de 2 L com tampa, um coador, uma tigela de medida e uma pá multiusos para cozinhar arroz.

A pá também serve para fechar a tampa durante a cozedura e oferece duas práticas asas para manuseio.

2 unidades por caixa- preço unitário

Dimensão	22x18x13.5cm
Volume	2 litros
Modelo	A9MBSTE2
PNC	902 979 728
EAN	7332543533657
PT	€ 30,24

CONJUNTO PARA COZINHAR

Sirva refeições perfeitamente cozinhadas diretamente do micro-ondas para a mesa com o versátil conjunto de cozinha empilhável. Cozinhe a massa ou as batatas no recipiente de 2 litros, os vegetais ou peixe a vapor na cesta e bacon crocante na grelha.

Um recipiente de cozedura de 2 L: para cozinhar massa ou batatas
Um cesto de cozedura a vapor: para cozinhar peixe ou legumes a vapor
Uma chapa: para fazer bacon crocante
Uma tampa reversível que também serve de prato

2 unidades por caixa- preço unitário

Dimensões	24,5 x 19,5 x 15,5 cm
Modelo	A9MBSET
PNC	902 979 729
EAN	7332543533671
PT	€ 41,08



OMELETEIRA

Faça uma omelete perfeita e saborosa em menos que nada com este tudo-em-um inteligente no micro-ondas.

Parta os ovos e deite-os na tigela, adicione ingredientes ou temperos a gosto, mexa tudo e leve ao micro-ondas.

Para omeletes até um máximo de quatro ovos
Volume até 4 ovos

4 unidades por caixa- preço unitário

Dimensões	19.3 x 21 x 14 cm
Modelo	A9MBOML
PNC	902 979 730
EAN	7332543533664
PT	€ 12,90



SPRAY DE LIMPEZA

A forma mais fácil e simples de remover gordura, mesmo a mais incrustada. Basta pulverizar o spray e a gordura ou resíduos de alimentos dissolvem-se num instante. Claramente a forma mais conveniente para deixar a cavidade do seu forno, grelhas e grelhadores elétricos como novos.

Volume 500ml

12 Unidades por Caixa - preço unitário

Modelo	M3OCS200
PNC	902 979 934
EAN	7332543659340
PT	€ 9,75

Na Casa Perfeita

PLACAS

Na AEG acreditamos que numa placa a estética é tão importante quanto o seu funcionamento. Todas as nossas placas de indução são concebidas não só para que tenha o melhor na sua cozinha, mas também para que tenha toda a flexibilidade de que necessita enquanto cozinha, com um design fantástico.



Hob2Hood

Ligação da placa ao exaustor.

Grande versatilidade

Versatilidade para cada situação.



ComboHob

Placa com exaustor integrado.

Na Casa Perfeita

PLACAS QUE SE ADAPTAM AO SEU GOSTO

Nada irá perturbar o design da sua cozinha, com comandos iluminados ao toque e zonas de aquecimento iluminadas a vermelho quando ligadas.



MaxiSense® Pure com FlexiPonte

Os controlos da placa e as zonas de aquecimento são visíveis apenas quando precisa deles. Nos restantes momentos, a superfície da placa é completamente preta.

Os comandos eletrónicos deslizantes permitem ajustar o nível de aquecimento com a ponta dos dedos. Os níveis de aquecimento podem ser ajustados de forma rápida, fácil e precisa.



Exaustão mãos livres

Deixe o Hob2Hood regular a intensidade da ventilação, enquanto se concentra nos momentos chave para garantir que o seu prato sairá perfeito. Controlará automaticamente a exaustão e a iluminação. Mas se preferir, também pode ajustar a velocidade de ventilação através dos controlos manuais.



ComboHob

Com a nova ComboHob da AEG pode projetar a sua cozinha como quiser. Esta placa de indução não precisa de um exaustor convencional pendurado sobre ela. O exaustor encontra-se integrado na

placa. Finalmente, pode projetar a sua cozinha exatamente como quiser. Ao seu gosto.

VERSATILIDADE NA COZINHA

A tecnologia de indução é a maneira mais rápida, segura e energeticamente eficiente de cozinhar numa placa, aquecendo o recipiente diretamente sem precisar de pré-aquecimento. As placas de indução MaxiSense® contam com um design elegante e sofisticado – perfeitas.



Tecnologia de indução

Espirais criam um campo magnético que se adapta ao tamanho e forma do recipiente, aquecendo apenas a sua base enquanto o espaço circundante se mantém frio. Até 90% da energia usada é utilizada para aquecer o seu recipiente.



Tecnologias de aquecimento tradicionais

Grande parte da energia utilizada é desperdiçada aquecendo a zona de cozinha toda bem como o ar que a rodeia. Numa placa a gás, só 55% da energia usada é direcionada para o aquecimento do seu recipiente.



Potência com precisão

O calor pode ser ajustado com controlo preciso e com sensibilidade extrema. Pode ser realmente muito potente ou apenas suficientemente suave para derreter chocolate diretamente na panela.



Segurança extra

Todas as placas de indução AEG têm a função de reconhecimento automático dos recipientes. Identificando a forma e dimensão do recipiente a ser utilizado, assegura que apenas a base é aquecida, deixando as áreas circundantes seguras ao toque.



Função Pausa ou Stop&Go

Se for interrompido enquanto estiver a cozinhar, toque no botão Pausa ou Stop&Go. Assim, coloca em pausa o aquecimento de todas as zonas da placa enquanto está longe, para que nada se queime. O sistema memoriza quais os níveis de aquecimento que estava a usar e, com um novo toque, tudo volta ao que tinha definido inicialmente.

MAXISENSE®

Desfrute da flexibilidade total na cozinha com o calor instantâneo, controlo preciso, soluções práticas e total segurança. Para além de um design premiado, a nossa vasta gama de placas de indução MaxiSense® proporciona-lhe uma performance superior na cozinha.

Quatro zonas em uma só

A função FlexiPonte é uma zona dividida em quatro segmentos que lhe permite acomodar qualquer tamanho de recipiente.



FlexiPonte / Opção 1

Conecta as duas zonas dianteiras e traseiras com uma superfície de 210 mm cada uma das zonas conseguindo assim uma distribuição de calor totalmente uniforme.



FlexiPonte / Opção 2

Conecta 3 zonas seguidas. Ideal para colocar uma frigideira de 28 cm e um tacho pequeno de 120 mm para a salsa, obtendo um calor uniforme em todas as zonas.

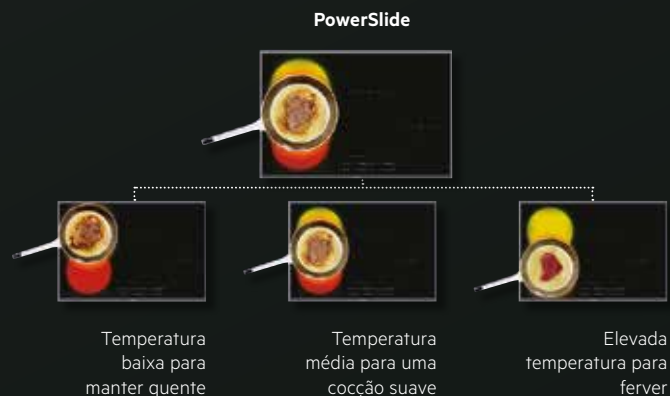


FlexiPonte / Opção 3

Utiliza as 4 zonas juntas convertendo-as numa única zona de cocção mais alargada. Perfeita para um grelhador MAXI-GRILL, consegue uma distribuição de calor totalmente uniforme.

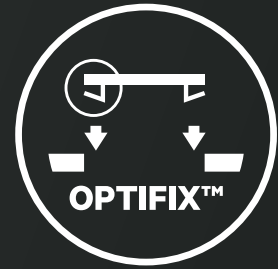
PowerSlide

Dispõe de uma zona flexível com três zonas de cocção que incorporam alta temperatura, média, e a possibilidade de manter quente a comida. Deslize o utensílio entre estas zonas e consegue rapidamente levar os alimentos ao ponto de ebulição ou mantê-los à temperatura correta.



DESIGN ELEGANTE AJUSTE PERFEITO

Um design fino para uma instalação sem compromissos. O design fino e elegante da placa de indução AEG permite-lhe escolher até as bancadas mais contemporâneas sem compromisso. Isso inclui as bancadas de 28 mm quando combinadas com um forno AEG e tão finas quanto as bancadas de 12 mm quando a placa é instalada acima de uma gaveta.



AJUSTA-SE A BANCADA DE 28MM

Adapta-se perfeitamente a uma bancada de 28 mm, sem necessidade de espaçador.

NÃO SE AJUSTA A BANCADA DE 28MM

A espessura mínima da bancada é de 33 mm e há necessidade de um espaçador acima do forno.



Design Slim Fit

As placas de indução Slim Fit que economizam espaço podem ser instaladas em bancadas de espessura muito reduzida:

- 12mm quando por baixo é instalada uma gaveta, sem necessidade de ventilação frontal, nem painel de separação (ProBox);
- 28mm com um forno AEG por baixo. Sem necessidade de grelha de ventilação, o espaço é otimizado.

Instalação Optifix™

No sistema OptiFix™ o vedante e as molas de fixação já se encontram colocados, pelo que só é necessário ter o corte na bancada para instalar a placa. Instalação fácil, rápida e eficiente – com ajuste perfeito.

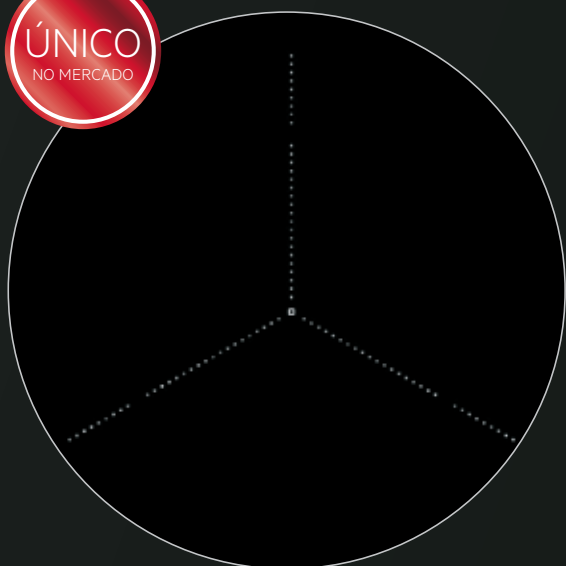
Moldura OptiFit™

A Moldura OptiFit™ pode ser fixa facilmente na superfície da bancada através dos adaptadores especiais. Ideal para usar ao substituir uma placa antiga com medidas de corte maiores. A estrutura em inox completa o processo de instalação para garantir um acabamento nivelado.



Controlo preciso e intuitivo de cada zona

Um novo interface de utilizador com controlos intuitivos que acendem automaticamente no segundo em que detetam um recipiente na zona de aquecimento, iluminando apenas o(s) controlo(s) que precisa de usar - os outros permanecerão invisíveis.



Novo design

A maioria das placas de indução AEG*, desde 2018, contam com novo design exclusivo para indicar as zonas de indução.

**Excluindo placas de indução básicas, que não são MaxiSense.*

COZEDURA ASSISTIDA CONTROLO PRECISO

Cozinhar com precisão em cada momento é crucial para alcançar resultados perfeitos. Receba a ajuda necessária para garantir o controlo absoluto do processo culinário com a nova gama de placas de indução SenseCook. A placa SensePro® é a primeira no mercado com uma sonda térmica sem fios, enquanto os modelos SenseFry® e SenseBoil® estão equipados com sensores avançados integrados. Tudo para garantir ótimos resultados, sempre que cozinha.



SenseFry®

Consiga os melhores resultados de sabor e textura sempre que cozinha, em particular quando fritar alimentos. Um sensor especial sob o vidro controla a potência da placa para manter constante a temperatura do recipiente, garantindo que as suas batatas fritas ou o seu bife ficarão perfeitos. Nunca mais terá de adivinhar se o recipiente ou a gordura estão à temperatura certa. Nunca mais terá de ajustar a temperatura... Basta selecionar o nível de fritura desejado e a placa controlará a temperatura. Resultados consistentes, sempre.



SensePro®

A placa comunica com a sonda térmica através de uma antena, pelo que a placa pode ser controlada para monitorizar a temperatura do núcleo do alimento. Permite-lhe obter resultados profissionais com técnicas culinárias avançadas, como o SousVide, na placa de indução, tal como reaquecer alimentos, escalfar no ponto, cozinhar em lume brando, ferver rapidamente, derreter ou fritar.

SenseBoil®

A placa de indução SenseBoil® com o sensor de fervura deteta bolhas ascendentes e reduz automaticamente para um nível de fervura moderado, ajustando o nível de temperatura. Não há monitorização mais constante. Assim, pode focar-se no que mais importa. Cozinhar pratos perfeitos e dominar o menu.



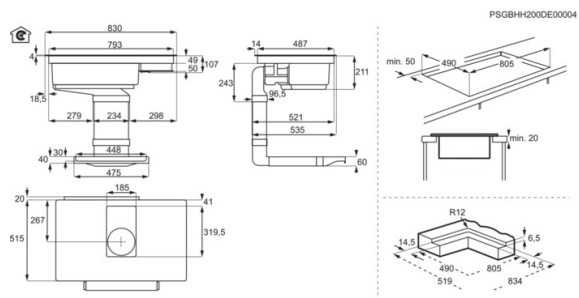
Placas IDK84453IB

PT: €2.620 | NOVO

- › **Planeie a sua cozinha ao seu gosto com a ComboHob** – Placa de indução com exaustor integrado que lhe oferece liberdade de design
- › **Placa e exaustor 2 em 1** – Design minimalista e conveniente
- › **Exaustão mãos-livres com Hob2Hood** – A extração é regulada automaticamente de acordo com o nível de temperatura da placa
- › **Função Ponte dupla para grandes refeições de uma só vez** – Aproveite melhor o espaço e crie novos sabores
- › **Limpeza fácil, manutenção simples** – A ComboHob mantém uma excelente performance, graças à grade de extração removível
- › **Temperatura e extração, à distância de um toque** – Comandos táteis individuais para cada zona de aquecimento e para o exaustor

- | | | |
|--|--|---|
| › Zonas de aquecimento com função power | › Diâmetro da saída de ar: 227 mm | › Filtro de gordura, tipo e quantidade: Malha de Alumínio, Sim, 1 |
| › Segurança para crianças | › Desconexão automática de segurança | › Detecção de recipientes |
| › Indicador de saturação de filtro de gorduras | › Indicador de saturação de filtro de carvão | |

PNC	942 150 871	EAN	7332543716562
Tipo de placa	Indução	Recirculação	Sim
Evacuação para o exterior	Não	Classe energética	A+
Parte dianteira, direita - controlo da placa		Design	ComboHob
Frente Esq. – Potência, W / Diâm., mm	2100 / 3000W / 190x210mm	Trás Esq. - Potência, W / Diâm., mm	2100 / 3000W / 190x210mm
Frente Dta - Potência, W / Diâm., mm	2100 / 3000W / 190x210mm	Trás Dta - Potência, W / Diâm., mm	2100 / 3000W / 190x210mm

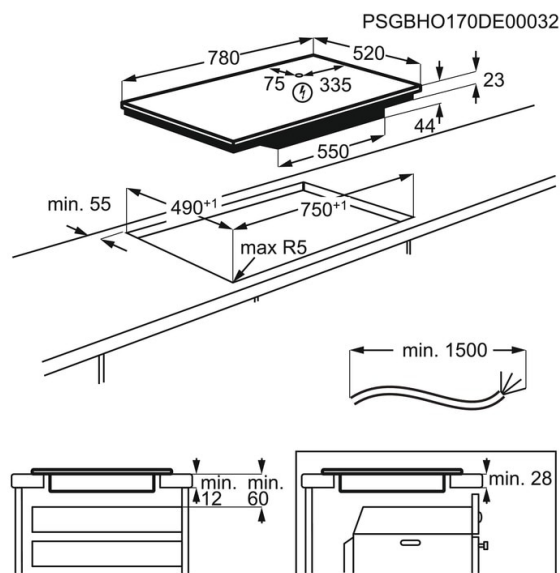
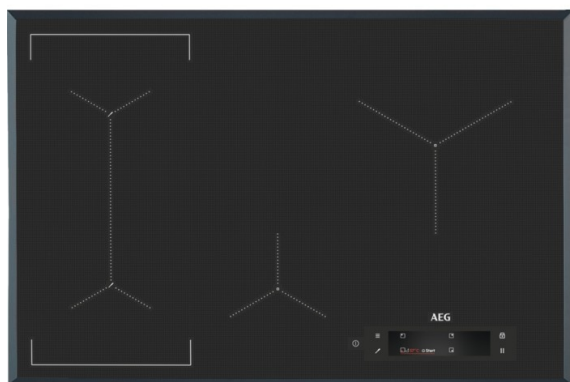


Placas IAE84881FB

PT: €1.264

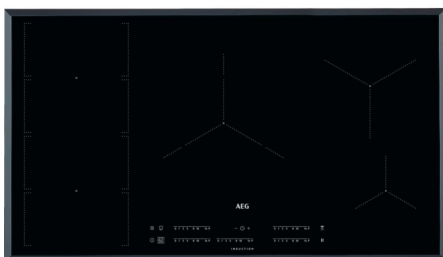
- > **SensePro®, máxima precisão na cozinha** – Acerte em todos os seus cozinhados com a ajuda das funções de Cozedura Assistida
- > **Sonda térmica, controlo preciso da temperatura** – A sonda sem fios mede a temperatura no núcleo dos alimentos e permite cozinhar em vácuo
- > **Display TFT, controlo total sobre os cozinhados** – O Display tátil com Cozedura Assistida oferece controlo total sobre as funções da placa
- > **Função Ponte, converte duas zonas de aquecimento numa só com o dobro do tamanho** – Ideal para cozinhar com recipientes de maior dimensão
- > **Sistema Hob2Hood, exaustão mãos livres** – A placa liga e regula automaticamente o exaustor, mantendo a cozinha livre de odores
- > **Temporizador individual para cada zona** – Controle de forma precisa e conveniente cada zona de aquecimento

> Temporizador	> Desconexão automática	> Zona frontal esq. (W / mm): 2300 / 3200W / 210mm
> Função Pausa	> Zona posterior esq (W / mm): 2300 / 3200W / 210mm	> Zona frontal centro (W / mm): 1400 / 2500W / 145mm
> Segurança para crianças	> Zona posterior dir. (W / mm): 2300 / 3600W / 240mm	
PNC	949 597 485	EAN 7332543643004
Tipo de placa	Indução	Tamanho (cm) 80
Tipo de controlo	TFT tátil	Design Biselada 4 Lados
Dimensões (mm)	780x520	Largura corte, mm 750
Profundidade corte, mm	490	Hob2Hood Sim
Cozedura assistida	Sonda térmica, sensor de fritura, controlo de temperatura de líquidos e cozedura a baixa temperatura	Voltagem, V 220-240 / 400V2N

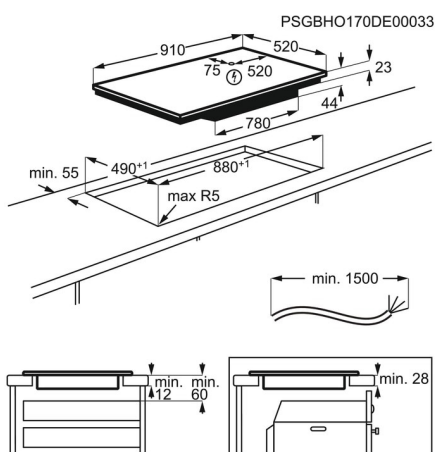


Placa IKE95471FB

PT: €1.151



- > Função FlexiPonte, configure a zona de aquecimento de que necessita – Une até 4 segmentos para criar a área de cozedura ideal
- > Função PowerSlide, basta deslizar o recipiente – Permite configurar três zonas de temperatura: elevada, média e manter quente
- > Controlos táteis deslizantes, à distância de um único toque – Selecione de forma direta e instantânea o nível de aquecimento que pretende em cada zona
- > Sistema Hob2Hood, exaustão mãos livres – A placa liga e regula automaticamente o exaustor, mantendo a cozinha livre de odores

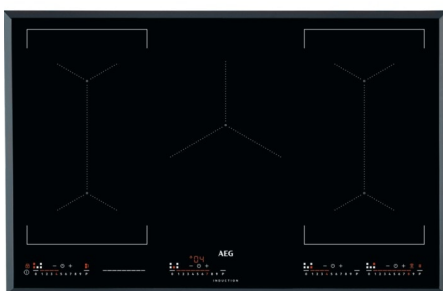


- > Temporizador
- > Função Pausa
- > Segurança para crianças
- > Desconexão automática
- > Zona posterior esq (W / mm): 2300 / 3200W / 220mm
- > Zona frontal dir. (W / mm): 1400 / 2500W / 145mm
- > Zona posterior dir. (W / mm): 2300 / 3200W / 210mm
- > Zona frontal esq. (W / mm): 2300 / 3200W / 220mm
- > Zona frontal centro (W / mm): 1800 / 2800 / 3500 / 3700W / 180 / 280mm

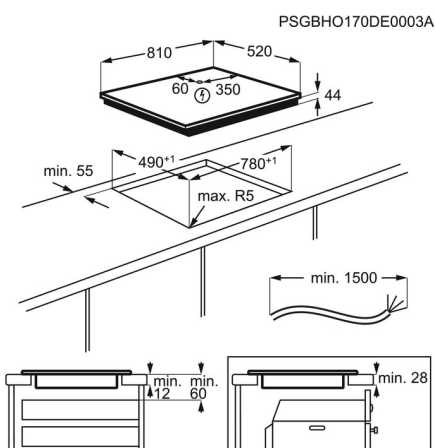
PNC	949 597 252	EAN	7332543592135
Tipo de placa	Indução	Tamanho (cm)	90
Tipo de controlo	Eletrónico, Deslizante 14 níveis	Design	Biselada 4 Lados
Dimensões (mm)	910x520	Largura corte, mm	880

Placa IKE85651FB

PT: €1.278



- > Dupla função ponte, mais espaço para recipientes grandes – Junte duas zonas de aquecimento numa só e cozinhe com recipientes maiores
- > MaxiSense®, coloque os recipientes onde quiser – Adaptação automática da zona de aquecimento ao recipiente
- > Controlos táteis deslizantes, à distância de um único toque – Selecione de forma direta e instantânea o nível de aquecimento que pretende em cada zona
- > Superfície plana e resistente, limpeza mais fácil – Aquecendo apenas a base do recipiente, é resistente a riscos e fácil de limpar



- > Temporizador
- > Função Pausa
- > Segurança para crianças
- > Desconexão automática
- > Zona posterior esq (W / mm): 2300 / 3200W / 180x210mm
- > Zona frontal dir. (W / mm): 2300 / 3200W / 180x210mm
- > Zona posterior dir. (W / mm): 2300 / 3200W / 180x210mm
- > Zona frontal esq. (W / mm): 2300 / 3200W / 180x210mm
- > Zona frontal centro (W / mm): 2300 / 3200W / 240mm

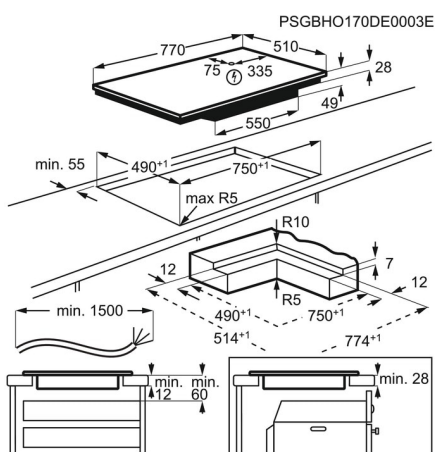
PNC	949 597 302	EAN	7332543582488
Tipo de placa	Indução	Tamanho (cm)	80
Tipo de controlo	Tátil deslizante com deteção de recipiente	Design	Biselada 4 Lados
Dimensões (mm)	810x520	Largura corte, mm	780

Placa IPE84571IB

PT: €1.151



- > Placa de indução Pure, ilumina-se ao seu toque – Controlos responsivos, sensíveis ao toque e com design excecional
- > Design Pure, controlos e zonas invisíveis que se iluminam ao ligar a placa – A placa funde-se com a bancada e alinha perfeitamente com qualquer cozinha
- > Função FlexiPonte, configure a zona de aquecimento de que necessita – Une até 4 segmentos para criar a área de cozedura ideal
- > Sistema Hob2Hood, exaustão mãos livres – A placa liga e regula automaticamente o exaustor, mantendo a cozinha livre de odores

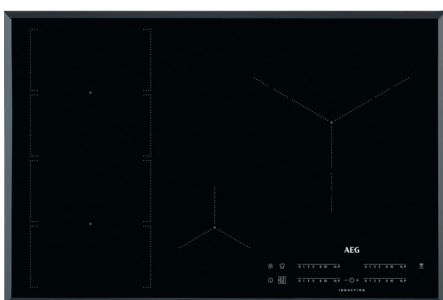


- > Temporizador
- > Função Pausa
- > Segurança para crianças
- > Desconexão automática
- > Zona posterior esq (W / mm): 2300 / 3200W / 220mm
- > Zona posterior centro (W / mm): 2300 / 3200W / 210mm
- > Zona frontal dir. (W / mm): 1800 / 2800W / 180mm
- > Zona frontal esq. (W / mm): 2300 / 3200W / 220mm

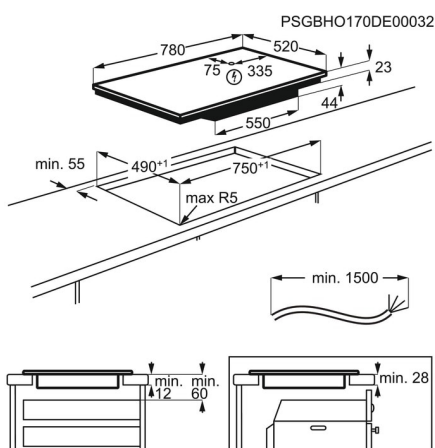
PNC	949 597 491	EAN	7332543668496
Tipo de placa	Indução	Tamanho (cm)	80
Tipo de controlo	Tátil deslizante, Eletrónico	Design	Sem moldura
Dimensões (mm)	770x510	Largura corte, mm	750

Placa IKE84475FB

PT: €1.095



- > Função FlexiPonte, configure a zona de aquecimento de que necessita – Une até 4 segmentos para criar a área de cozedura ideal
- > Zona Tripla XL, de uma paelha a um café na mesma zona – Pode cozinhar em qualquer recipiente independentemente do seu tamanho
- > Controlos táteis deslizantes, à distância de um único toque – Seleccione de forma direta e instantânea o nível de aquecimento que pretende em cada zona
- > Sistema Hob2Hood, exaustão mãos livres – A placa liga e regula automaticamente o exaustor, mantendo a cozinha livre de odores

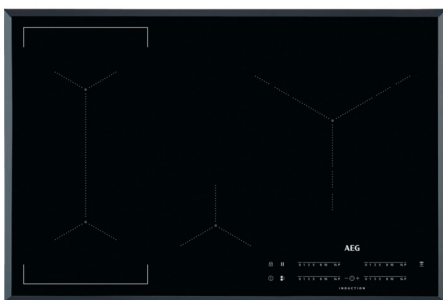


- > Temporizador
- > Segurança para crianças
- > Desconexão automática
- > Zona posterior esq (W / mm): 2300 / 3200W / 220mm
- > Zona posterior dir. (W / mm): 1600 / 2300 / 3000 / 2500 / 3600 / 3600W / 180 / 240 / 320mm
- > Zona frontal esq. (W / mm): 2300 / 3200W / 220mm
- > Zona frontal centro (W / mm): 1400 / 2500W / 145mm

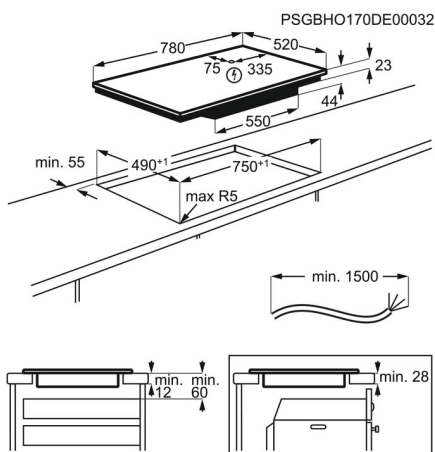
PNC	949 597 362	EAN	7332543592180
Tipo de placa	Indução	Tamanho (cm)	80
Tipo de controlo	Deslizante independente 14 níveis	Design	Biselada 4 Lados
Dimensões (mm)	780x520	Largura corte, mm	750

Placa IKE84445FB

PT: €1.014



- › Função Ponte, converte duas zonas de aquecimento numa só com o dobro do tamanho – Ideal para cozinhar com recipientes de maior dimensão
- › Zona Tripla XL, de uma paelha a um café na mesma zona – Pode cozinhar em qualquer recipiente independentemente do seu tamanho
- › Sistema Hob2Hood, exaustão mãos livres – A placa liga e regula automaticamente o exaustor, mantendo a cozinha livre de odores
- › Controlos táteis deslizantes, à distância de um único toque – Seleccione de forma direta e instantânea o nível de aquecimento que pretende em cada zona



- › Temporizador
- › Função Pausa
- › Segurança para crianças
- › Desconexão automática
- › Zona posterior esq (W / mm): 2300 / 3200W / 210mm
- › Zona posterior dir. (W / mm): 1600 / 2300 / 3000 / 2500 / 3600 / 3600W / 180 / 240 / 320mm
- › Zona frontal esq. (W / mm): 2300 / 3200W / 210mm
- › Zona frontal centro (W / mm): 1400 / 2500W / 145mm

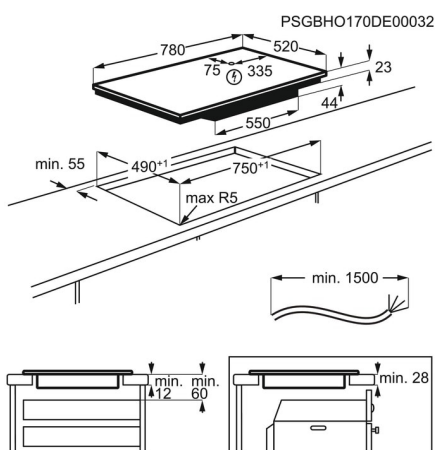
PNC	949 597 361	EAN	7332543592173
Tipo de placa	Indução	Tamanho (cm)	80
Tipo de controlo	Deslizante independente 14 níveis	Design	Biselada 4 Lados
Dimensões (mm)	780x520	Largura corte, mm	750

Placa IAE84431FB

PT: €822



- › Adaptação automática da zona de aquecimento ao recipiente – MaxiSense®, coloque os recipientes onde quiser
- › Sensor de fritura ProFry: temperatura constante, resultados uniformes – Seleccione o nível de fritura desejado e a placa controlará a temperatura por si
- › Controlos táteis deslizantes, à distância de um único toque – Seleccione de forma direta e instantânea o nível de aquecimento que pretende em cada zona
- › Função Power, potência intensa para um aquecimento mais rápido – Para alcançar altas temperaturas muito rapidamente, ideal para iniciar um cozinhado

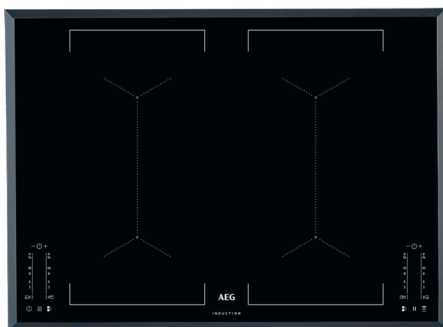


- › Temporizador
- › Função Pausa
- › Segurança para crianças
- › Desconexão automática
- › Zona posterior esq (W / mm): 2300 / 3200W / 210mm
- › Zona frontal dir. (W / mm): 2300 / 3200W / 210mm
- › Zona posterior dir. (W / mm): 2300 / 3200W / 210mm
- › Zona frontal esq. (W / mm): 2300 / 3200W / 210mm

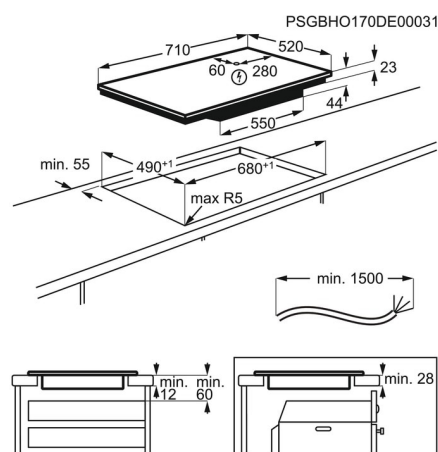
PNC	949 597 406	EAN	7332543602483
Tipo de placa	Indução	Tamanho (cm)	80
Tipo de controlo	Eletrónico, Deslizante independente 14 níveis	Design	Biselada 4 Lados
Dimensões (mm)	780x520	Largura corte, mm	750

Placa IKE74451FB

PT: €1.014



- › Dupla função ponte, mais espaço para recipientes grandes – Junte duas zonas de aquecimento numa só e cozinhe com recipientes maiores
- › MaxiSense®, coloque os recipientes onde quiser – Adaptação automática da zona de aquecimento ao recipiente
- › Sistema Hob2Hood, exaustão mãos livres – A placa liga e regula automaticamente o exaustor, mantendo a cozinha livre de odores
- › Controlos táteis deslizantes, à distância de um único toque – Selecione de forma direta e instantânea o nível de aquecimento que pretende em cada zona

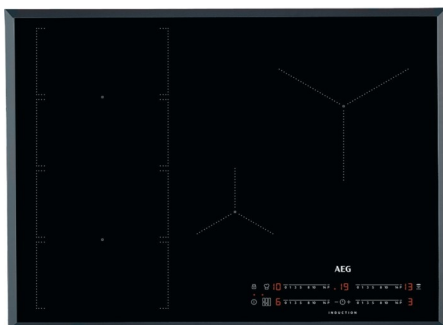


- › Temporizador
- › Função Pausa
- › Segurança para crianças
- › Desconexão automática
- › Zona posterior esq (W / mm): 2300 / 3200W / 210mm
- › Zona frontal dir. (W / mm): 2300 / 3200W / 210mm
- › Zona posterior dir. (W / mm): 2300 / 3200W / 210mm
- › Zona frontal esq. (W / mm): 2300 / 3200W / 210mm

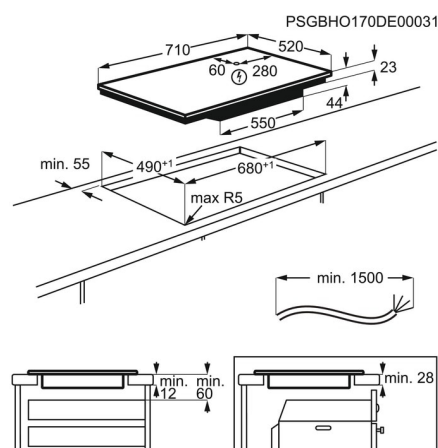
PNC	949 597 365	EAN	7332543592210
Tipo de placa	Indução	Tamanho (cm)	68
Tipo de controlo	Deslizante independente 14 níveis	Design	Biselada 4 Lados
Dimensões (mm)	710x520	Largura corte, mm	680

Placa IKE74471FB

PT: €914



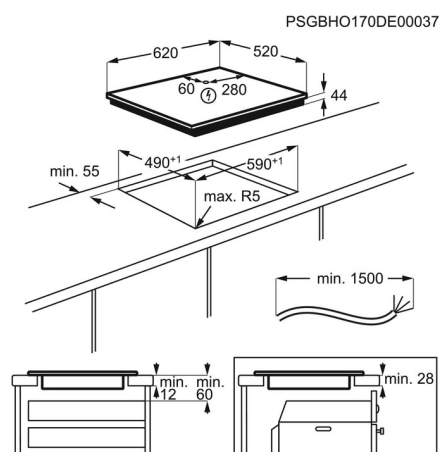
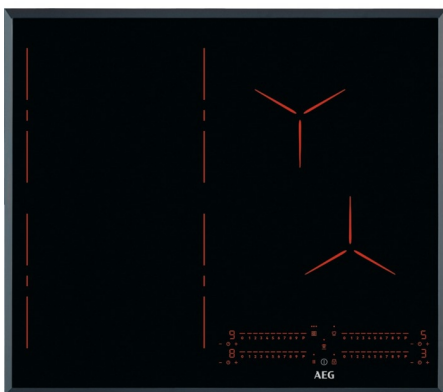
- › Função FlexiPonte, configure a zona de aquecimento de que necessita – Une até 4 segmentos para criar a área de cozedura ideal
- › Função PowerSlide, basta deslizar o recipiente – Permite configurar três zonas de temperatura: elevada, média e manter quente
- › Controlos táteis deslizantes, à distância de um único toque – Selecione de forma direta e instantânea o nível de aquecimento que pretende em cada zona
- › Sistema Hob2Hood, exaustão mãos livres – A placa liga e regula automaticamente o exaustor, mantendo a cozinha livre de odores



- › Temporizador
- › Segurança para crianças
- › Desconexão automática
- › Zona posterior esq (W / mm): 2300 / 3200W / 220mm
- › Zona posterior dir. (W / mm): 2300 / 3600W / 240mm
- › Zona frontal esq. (W / mm): 2300 / 3200W / 220mm
- › Zona frontal centro (W / mm): 1400 / 2500W / 145mm

PNC	949 597 407	EAN	7332543602490
Tipo de placa	Indução	Tamanho (cm)	68
Tipo de controlo	Eletrónico, Deslizante independente 14 níveis	Design	Biselada 4 Lados
Dimensões (mm)	710x520	Largura corte, mm	680

Placas



Placa IPE64571FB

PT: €1.020

- › Placa de indução Pure, ilumina-se ao seu toque – Controlos responsivos, sensíveis ao toque e com design excecional
- › Design Pure, controlos e zonas invisíveis que se iluminam ao ligar a placa – A placa funde-se com a bancada e alinha perfeitamente com qualquer cozinha
- › Função FlexiPonte, configure a zona de aquecimento de que necessita – Une até 4 segmentos para criar a área de cozedura ideal
- › Sistema Hob2Hood, exaustão mãos livres – A placa liga e regula automaticamente o exaustor, mantendo a cozinha livre de odores

- › Temporizador
- › Função Pausa
- › Segurança para crianças
- › Desconexão automática
- › Zona posterior esq (W / mm): 2300 / 3200W / 220mm
- › Zona frontal dir. (W / mm): 1400 / 2500W / 145mm
- › Zona posterior dir. (W / mm): 1800 / 2800W / 180mm
- › Zona frontal esq. (W / mm): 2300 / 3200W / 220mm

PNC	949 597 483	EAN	7332543657049
Tipo de placa	Indução	Tamanho (cm)	60
Tipo de controlo	Tátil deslizante, Eletrónico	Design	Biselada 4 Lados
Dimensões (mm)	620x520	Largura corte, mm	590

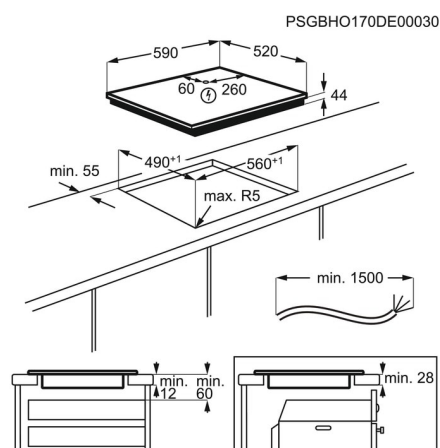
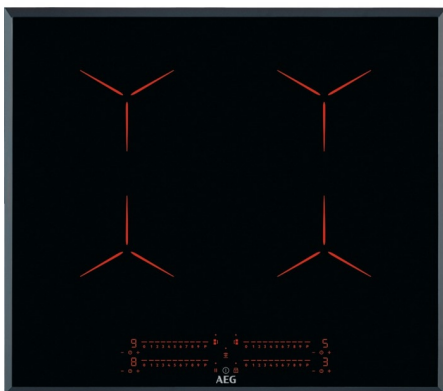
Placa IPE64551FB

PT: €968

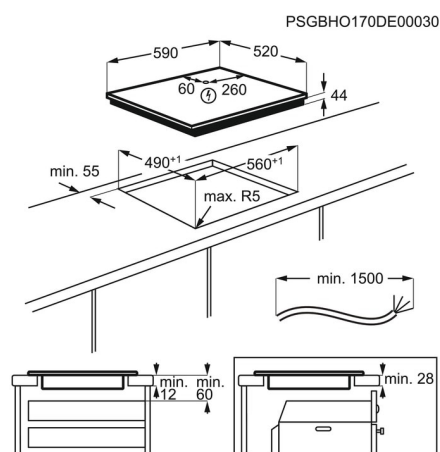
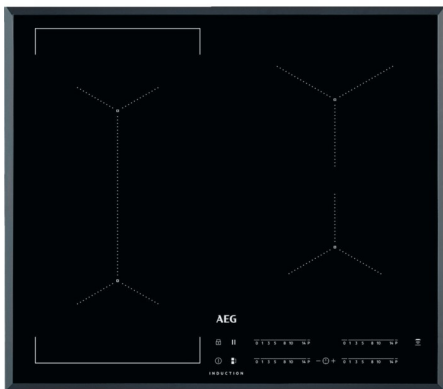
- › Placa de indução Pure, ilumina-se ao seu toque – Experimente os controlos responsivos, sensíveis ao toque e com design excecional
- › Design Pure, controlos e zonas invisíveis que se iluminam ao ligar a placa – A placa funde-se com a bancada e alinha perfeitamente com qualquer cozinha
- › Função Ponte, converte duas zonas de aquecimento numa só com o dobro do tamanho – Ideal para cozinhar com recipientes de maior dimensão
- › Sistema Hob2Hood, exaustão mãos livres – A placa liga e regula automaticamente o exaustor, mantendo a cozinha livre de odores

- › Temporizador
- › Função Pausa
- › Segurança para crianças
- › Desconexão automática
- › Zona posterior esq (W / mm): 2300 / 3200W / 180x210mm
- › Zona frontal dir. (W / mm): 2300 / 3200W / 180x210mm
- › Zona posterior dir. (W / mm): 2300 / 3200W / 180x210mm
- › Zona frontal esq. (W / mm): 2300 / 3200W / 180x210mm

PNC	949 597 482	EAN	7332543657032
Tipo de placa	Indução	Tamanho (cm)	60
Tipo de controlo	Tátil deslizante, Eletrónico	Design	Biselada 4 Lados
Dimensões (mm)	590x520	Largura corte, mm	560



Placas



Placa IKE64441FB

PT: €687

- › Função Ponte, converte duas zonas de aquecimento numa só com o dobro do tamanho – Ideal para cozinhar com recipientes de maior dimensão
- › MaxiSense®, coloque os recipientes onde quiser – Adaptação automática da zona de aquecimento ao recipiente
- › Sistema Hob2Hood, exaustão mãos livres – A placa liga e regula automaticamente o exaustor, mantendo a cozinha livre de odores
- › Controlos táteis deslizantes, à distância de um único toque – Seleccione de forma direta e instantânea o nível de aquecimento que pretende em cada zona

- › Temporizador
- › Função Pausa
- › Segurança para crianças
- › Desconexão automática
- › Zona posterior esq (W / mm): 2300 / 3200W / 210mm
- › Zona frontal dir. (W / mm): 1400 / 2500W / 145mm
- › Zona posterior dir. (W / mm): 1800 / 2800W / 180mm
- › Zona frontal esq. (W / mm): 2300 / 3200W / 210mm

PNC	949 597 307	EAN	7332543576074
Tipo de placa	Indução	Tamanho (cm)	60
Tipo de controlo	Eletrónico, Deslizante independente 14 níveis	Design	Biselada 4 Lados
Dimensões (mm)	590x520	Largura corte, mm	560

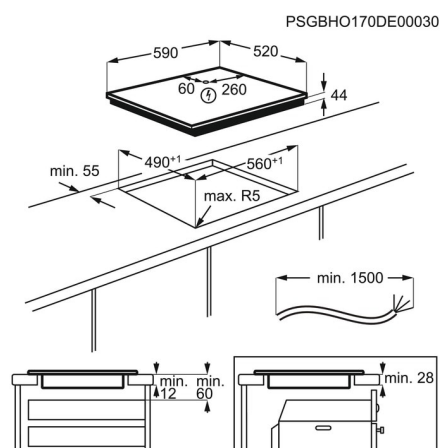
Placa IAE64411FB

PT: €559

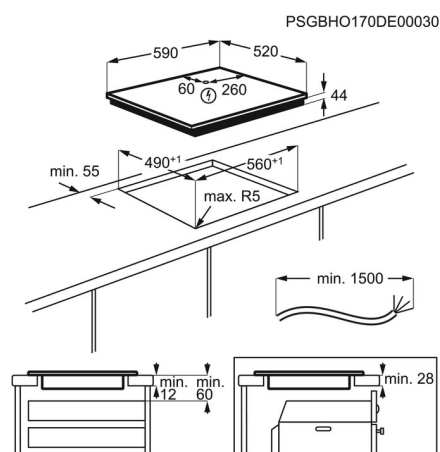
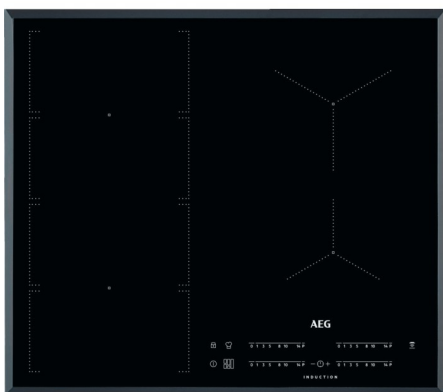
- › Função SenseBoil®, para evitar derrames acidentais – Deteta as vibrações da água em ebulição e ajusta automaticamente a temperatura
- › Ebulição da água controlada com o sensor de fervura – Para evitar derrames acidentais enquanto cozinha
- › Sistema Hob2Hood, exaustão mãos livres – A placa liga e regula automaticamente o exaustor, mantendo a cozinha livre de odores
- › Controlos táteis deslizantes, à distância de um único toque – Seleccione de forma direta e instantânea o nível de aquecimento que pretende em cada zona

- › Temporizador
- › Função Pausa
- › Segurança para crianças
- › Desconexão automática
- › Zona posterior esq (W / mm): 1800 / 2800W / 180mm
- › Zona frontal dir. (W / mm): 1400 / 2500W / 145mm
- › Zona posterior dir. (W / mm): 1800 / 2800W / 180mm
- › Zona frontal esq. (W / mm): 2300 / 3700W / 210mm

PNC	949 597 474	EAN	7332543637706
Tipo de placa	Indução	Tamanho (cm)	60
Tipo de controlo	Eletrónico, Deslizante independente 14 níveis	Design	Biselada 4 Lados
Dimensões (mm)	590x520	Largura corte, mm	560



Placas



Placa IKE64471FB

PT: €638

- › Função FlexiPonte, configure a zona de aquecimento de que necessita – Une até 4 segmentos para criar a área de cozedura ideal
- › Função PowerSlide, basta deslizar o recipiente – Permite configurar três zonas de temperatura: elevada, média e manter quente
- › Controlos táteis deslizantes, à distância de um único toque – Selecione de forma direta e instantânea o nível de aquecimento que pretende em cada zona
- › Sistema Hob2Hood, exaustão mãos livres – A placa liga e regula automaticamente o exaustor, mantendo a cozinha livre de odores

- › Temporizador
- › Segurança para crianças
- › Desconexão automática
- › Zona posterior esq (W / mm): 2300 / 3200W / 220mm
- › Zona frontal esq. (W / mm): 2300 / 3200W / 220mm
- › Zona frontal dir. (W / mm): 1400 / 2500W / 145mm
- › Zona posterior dir. (W / mm): 1800 / 2800W / 180mm

PNC	949 597 363	EAN	7332543592197
Tipo de placa	Indução	Tamanho (cm)	60
Tipo de controlo	Deslizante independente 14 níveis	Design	Biselada 4 Lados
Dimensões (mm)	590x520	Largura corte, mm	560

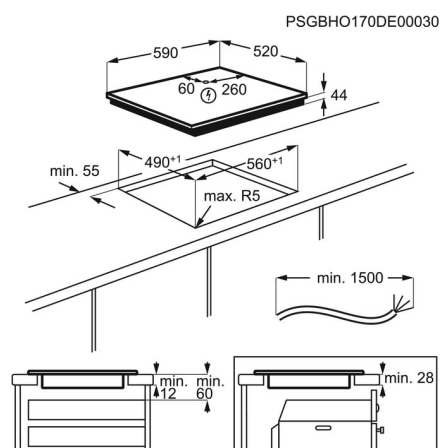
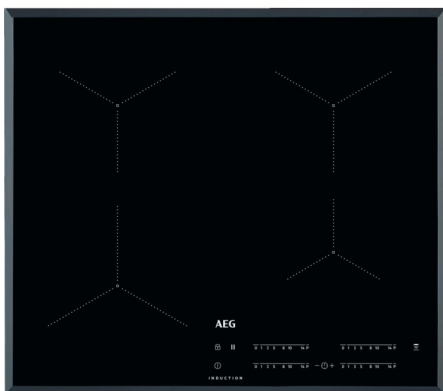
Placa IKB64431FB

PT: €626

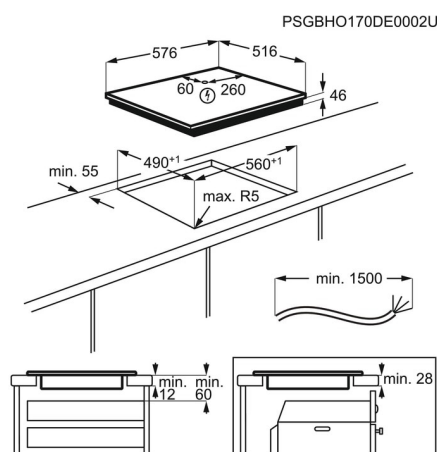
- › Opções de cozedura alargadas com MaxiSense® – Zonas que se adaptam à forma do recipiente
- › Sistema Hob2Hood, exaustão mãos livres – A placa liga e regula automaticamente o exaustor, mantendo a cozinha livre de odores
- › MaxiSense®, coloque os recipientes onde quiser – Adaptação automática da zona de aquecimento ao recipiente
- › Controlos táteis deslizantes, à distância de um único toque – Selecione de forma direta e instantânea o nível de aquecimento que pretende em cada zona

- › Temporizador
- › Função Pausa
- › Segurança para crianças
- › Desconexão automática
- › Zona posterior esq (W / mm): 1800 / 2800W / 180mm
- › Zona frontal dir. (W / mm): 1400 / 2500W / 145mm
- › Zona posterior dir. (W / mm): 1800 / 2800W / 180mm
- › Zona frontal esq. (W / mm): 2300 / 3700W / 210mm

PNC	949 597 420	EAN	7332543602629
Tipo de placa	Indução	Tamanho (cm)	60
Tipo de controlo	Eletrónico, Deslizante independente 14 níveis	Design	Biselada 4 Lados
Dimensões (mm)	590x520	Largura corte, mm	560



Placas



Placa IKB64301XB

PT: €552

- › Placa de indução, domine o processo culinário – Ajustes de potência rápidos e precisos
- › Superfície plana e resistente, limpeza mais fácil – Aquecendo apenas a base do recipiente, é resistente a riscos e fácil de limpar
- › Controle o seu cozinhado com a ponta dos dedos – Aumente ou diminua o nível de potência através do toque
- › Sistema Hob2Hood, exaustão mãos livres – A placa liga e regula automaticamente o exaustor, mantendo a cozinha livre de odores

- › Temporizador
- › Função Pausa
- › Segurança para crianças
- › Desconexão automática
- › Zona posterior esq (W / mm): 1800 / 2800W / 180mm
- › Zona frontal dir. (W / mm): 1400 / 2500W / 145mm
- › Zona posterior dir. (W / mm): 1800 / 2800W / 180mm
- › Zona frontal esq. (W / mm): 2300 / 3700W / 210mm

PNC	949 597 287	EAN	7332543576043
Tipo de placa	Indução	Tamanho (cm)	60
Tipo de controle	Eletrônico, tátil 14 níveis	Design	Moldura inox
Dimensões (mm)	576x516	Largura corte, mm	560

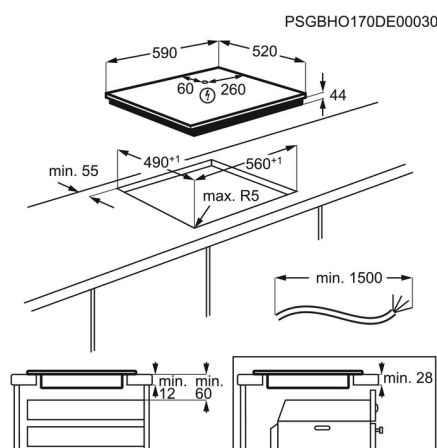
Placa IKB63300FW

PT: €553 | NOVO

- › Placa de indução, domine o processo culinário – Ajustes de potência rápidos e precisos
- › Superfície plana e resistente, limpeza mais fácil – Aquecendo apenas a base do recipiente, é resistente a riscos e fácil de limpar
- › Controle o seu cozinhado com a ponta dos dedos – Aumente ou diminua o nível de potência através do toque
- › Função Power, potência intensa para um aquecimento mais rápido – Para alcançar altas temperaturas muito rapidamente, ideal para iniciar um cozinhado

- › Temporizador
- › Função Pausa
- › Segurança para crianças
- › Zona posterior esq (W / mm): 1400 / 2500W / 145mm
- › Zona frontal dir. (W / mm): 1800 / 2800 / 3500 / 3700W / 180 / 280mm
- › Zona frontal esq. (W / mm): 2300 / 3700W / 210mm

PNC	949 597 774	EAN	7332543749546
Tipo de placa	Indução	Tamanho (cm)	60
Tipo de controle	Eletrônico, tátil 14 níveis	Design	Biselada 4 Lados
Dimensões (mm)	590x520	Largura corte, mm	560



Placas

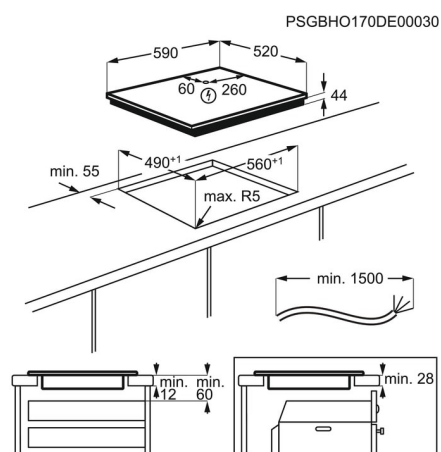
Placa IKB63301FB

PT: €552



- > Placa de indução, domine o processo culinário – Ajustes de potência rápidos e precisos
- > Superfície plana e resistente, limpeza mais fácil – Aquecendo apenas a base do recipiente, é resistente a riscos e fácil de limpar
- > Controle o seu cozinhado com a ponta dos dedos – Aumente ou diminua o nível de potência através do toque
- > Sistema Hob2Hood, exaustão mãos livres – A placa liga e regula automaticamente o exaustor, mantendo a cozinha livre de odores

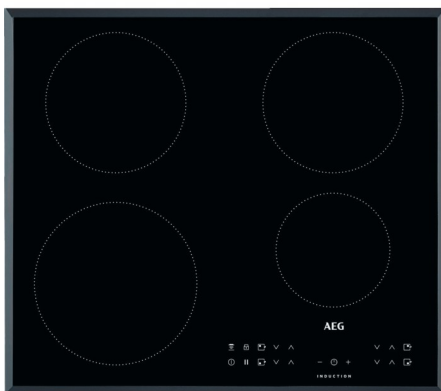
- > Temporizador
- > Função Pausa
- > Segurança para crianças
- > Desconexão automática
- > Zona posterior esq (W / mm): 1400 / 2500W / 145mm
- > Zona frontal dir. (W / mm): 1800 / 2800 / 3500 / 3700W / 180 / 280mm
- > Zona frontal esq. (W / mm): 2300 / 3700W / 210mm



PNC	949 597 418	EAN	7332543602605
Tipo de placa	Indução	Tamanho (cm)	60
Tipo de controlo	Eletrónico, tátil 14 níveis	Design	Biselada 4 Lados
Dimensões (mm)	590x520	Largura corte, mm	560

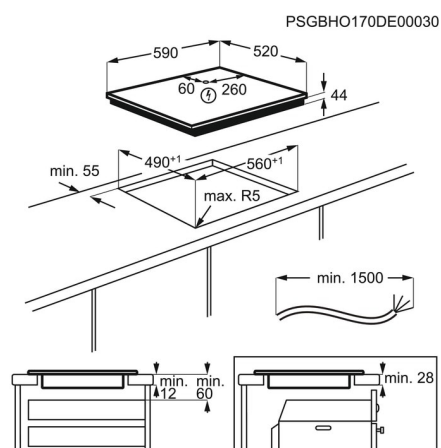
Placa IKB64301FB

PT: €507



- > Placa de indução, domine o processo culinário – Ajustes de potência rápidos e precisos
- > Superfície plana e resistente, limpeza mais fácil – Aquecendo apenas a base do recipiente, é resistente a riscos e fácil de limpar
- > Controle o seu cozinhado com a ponta dos dedos – Aumente ou diminua o nível de potência através do toque
- > Sistema Hob2Hood, exaustão mãos livres – A placa liga e regula automaticamente o exaustor, mantendo a cozinha livre de odores

- > Temporizador
- > Função Pausa
- > Segurança para crianças
- > Desconexão automática
- > Zona posterior esq (W / mm): 1800 / 2800W / 180mm
- > Zona frontal dir. (W / mm): 1400 / 2500W / 145mm
- > Zona posterior dir. (W / mm): 1800 / 2800W / 180mm
- > Zona frontal esq. (W / mm): 2300 / 3700W / 210mm

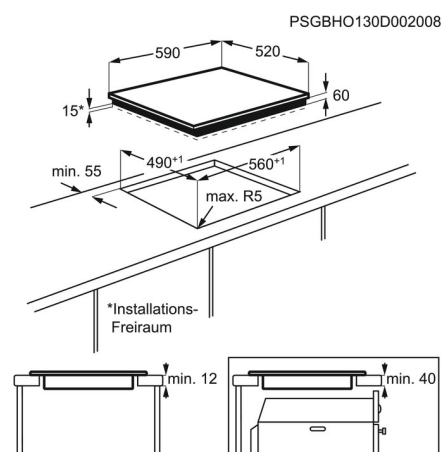
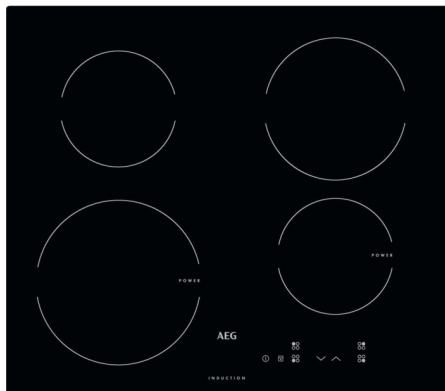


PNC	949 597 378	EAN	7332543592326
Tipo de placa	Indução	Tamanho (cm)	60
Tipo de controlo	tátil 14 níveis	Design	Biselada 4 Lados
Dimensões (mm)	590x520	Largura corte, mm	560

Placas

Placa HK604200IB

PT: €433



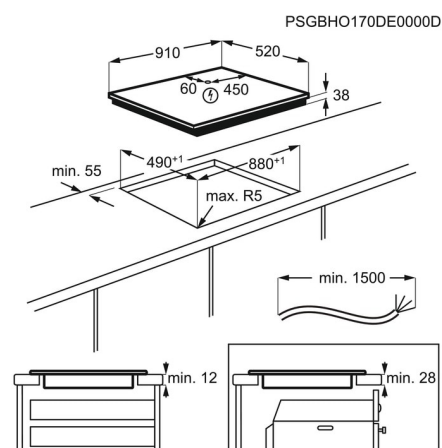
- › Placa de indução, ajustes da temperatura exatos e instantâneos – Para resposta imediata e total controlo sobre a temperatura
- › Aquecimento rápido e preciso – Indução é sinónimo de aquecimento imediato e ajustes precisos de potência
- › Placa sempre perfeitamente limpa – A área em torno do recipiente permanece fria, pelo que é fácil manter a placa limpa

› Segurança para crianças	› Zona posterior esq (W / mm): 1200W / 145mm	› Zona posterior dir. (W / mm): 1800W / 180mm
› Desconexão automática	› Zona frontal dir. (W / mm): 1200 / 1800W / 145mm	› Zona frontal esq. (W / mm): 2300 / 2800W / 210mm

PNC	949 492 091	EAN	7332543383696
Tipo de placa	Indução	Tamanho (cm)	60
Tipo de controlo	Eletrónico, Tátil	Design	Sem moldura
Dimensões (mm)	590x520	Largura corte, mm	560

Placa HK955070FB

PT: €829

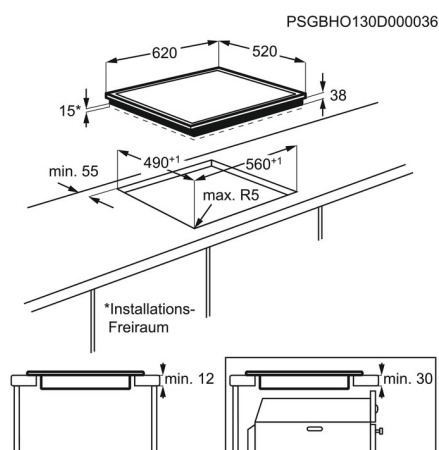
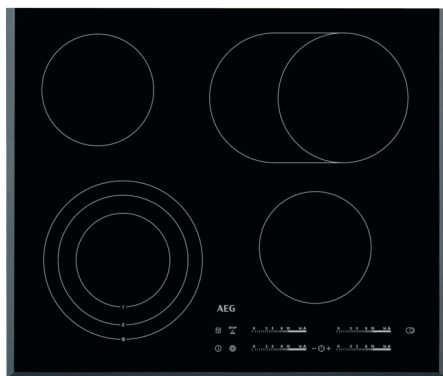


- › Controlo instantâneo da placa – Com os controlos táteis DirekTouch, basta deslizar o dedo para selecionar e ajustar as configurações que pretende
- › ECO TIMER, consumo energético reduzido – Utilize o calor residual da placa durante os últimos minutos de cozedura
- › Placa extralarga com zona paelha, maior flexibilidade – As zonas de aquecimento oferecem mais flexibilidade enquanto cozinha
- › OptiHeat, três níveis de calor residual para maior segurança e eficiência – Aproveitamento eficiente do calor residual

› Temporizador	› Desconexão automática	› Zona posterior dir. (W / mm): 1400 / 2200W / 170x265mm
› Função Pausa	› Zona posterior esq (W / mm): 1200W / 145mm	› Zona frontal esq. (W / mm): 1800W / 180mm
› Segurança para crianças	› Zona frontal dir. (W / mm): 1800W / 180mm	› Zona frontal centro (W / mm): 1050 / 1950 / 2700W / 145 / 210 / 270mm

PNC	949 595 124	EAN	7332543132317
Tipo de placa	Vitrocerâmica	Tamanho (cm)	90
Tipo de controlo	Eletrónico, Deslizante 14 níveis	Design	Biselada 4 Lados
Dimensões (mm)	910x520	Largura corte, mm	880

Placas



Placa HK654070FB

PT: €461

- › Controlos táteis deslizantes, selecione o nível de potência com apenas um toque – Para acesso imediato e definições precisas
- › ECO TIMER, consumo energético reduzido – Utilize o calor residual da placa durante os últimos minutos de cozedura
- › Maximize as suas opções de cozedura – Zonas de aquecimento expansíveis para mais liberdade na escolha dos recipientes
- › OptiHeat, três níveis de calor residual para maior segurança e eficiência – Aproveitamento eficiente do calor residual

- › Temporizador
- › Função Pausa
- › Segurança para crianças
- › Desconexão automática
- › Zona posterior esq (W / mm): 1200W / 145mm
- › Zona frontal dir. (W / mm): 1200W / 145mm
- › Zona posterior dir. (W / mm): 1500 / 2400W / 170x265mm
- › Zona frontal esq. (W / mm): 800 / 1600 / 2300W / 120 / 175 / 210mm

PNC	949 595 012	EAN	7332543104147
Tipo de placa	Vitrocerâmica	Tamanho (cm)	60
Tipo de controlo	Eletrónico, Tátil deslizante	Design	Biselada 3 Lados
Dimensões (mm)	620x520	Largura corte, mm	560

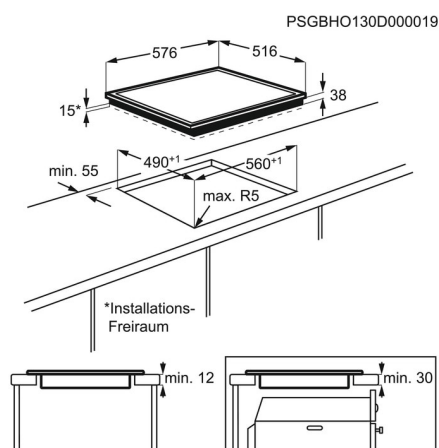
Placa HK634060XB

PT: €415

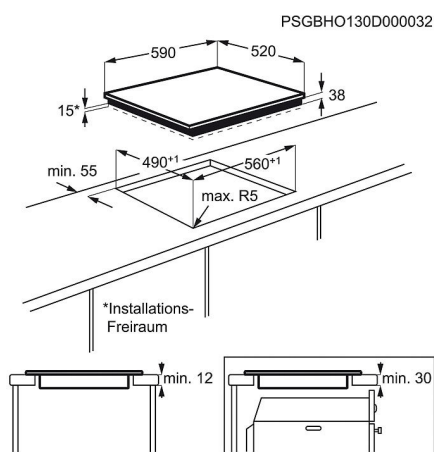
- › Controlo sobre as zonas de aquecimento, com comandos táteis – Seleção precisa do nível de aquecimento
- › Maximize as suas opções de cozedura – Zonas de aquecimento expansíveis para mais liberdade na escolha dos recipientes
- › Aquecimento automático, alcança o nível de potência em menos tempo – Para começar imediatamente a cozinhar
- › Mantenha o controlo completo sobre o tempo de cozedura – Cronómetro ajustável até 99 minutos, mesmo quando não está a utilizar a placa

- › Temporizador
- › Função Pausa
- › Segurança para crianças
- › Desconexão automática
- › Zona posterior esq (W / mm): 1200W / 145mm
- › Zona frontal dir. (W / mm): 1200W / 145mm
- › Zona posterior dir. (W / mm): 1500 / 2400W / 170x265mm
- › Zona frontal esq. (W / mm): 750 / 2200W / 120 / 210mm

PNC	949 492 154	EAN	7332543486106
Tipo de placa	Vitrocerâmica	Tamanho (cm)	60
Tipo de controlo	Eletrónico, tátil 14 níveis	Design	Moldura inox
Dimensões (mm)	576x516	Largura corte, mm	560



Placas



Placa HK623020FB

PT: €405

- › Controlos táteis independentes, precisão e rapidez – Selecione a potência que deseja com apenas um toque
- › Indicadores de calor residual – Posicionados nos comandos frontais para uma monitorização instantânea
- › Bloqueio de segurança para crianças, evite acidentes – Dispositivo de segurança que assegura que a placa permanece desligada

- › Segurança para crianças
- › Desconexão automática
- › Zona posterior esq (W / mm): 1200W / 145mm
- › Zona frontal esq. (W / mm): 1800W / 180mm
- › Zona frontal dir. (W / mm): 1050 / 1950 / 2700W / 145 / 210 / 270mm

PNC	949 492 161	EAN	7332543486175
Tipo de placa	Vitrocerâmica	Tamanho (cm)	60
Tipo de controlo	Eletrónico, Tátil	Design	Biselada 4 Lados
Dimensões (mm)	590x520	Largura corte, mm	560

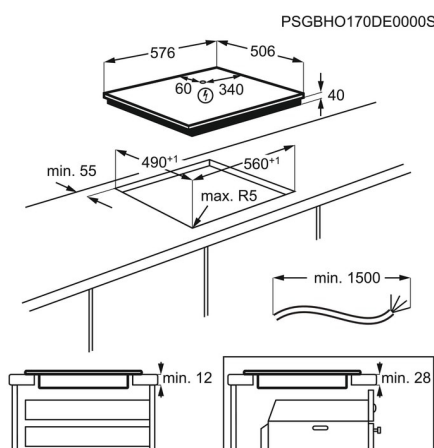
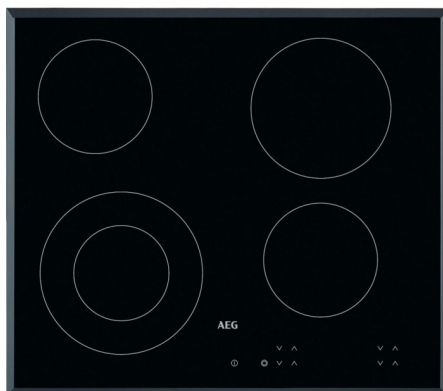
Placa HK624010FB

PT: €369

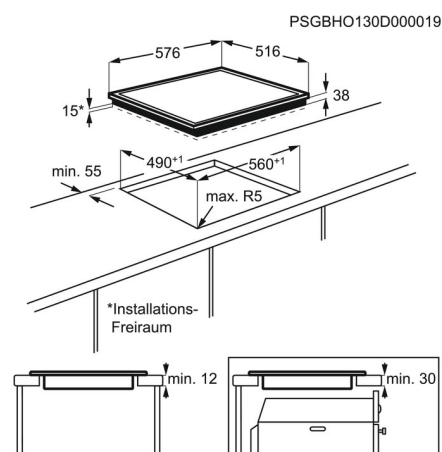
- › Controlos táteis independentes, precisão e rapidez – Selecione a potência que deseja com apenas um toque
- › Zona de aquecimento dupla, para recipientes de diferentes tamanhos – Permite-lhe cozinhar e preparar pratos com mais variedade de tamanhos de recipientes
- › Indicadores de calor residual – Posicionados nos comandos frontais para uma monitorização instantânea
- › Bloqueio de segurança para crianças, evite acidentes – Dispositivo de segurança que assegura que a placa permanece desligada

- › Segurança para crianças
- › Desconexão automática
- › Zona posterior esq (W / mm): 1200W / 145mm
- › Zona posterior dir. (W / mm): 1800W / 180mm
- › Zona frontal esq. (W / mm): 750 / 2200W / 120 / 210mm
- › Zona frontal dir. (W / mm): 1200W / 145mm

PNC	949 492 160	EAN	7332543486168
Tipo de placa	Vitrocerâmica	Tamanho (cm)	60
Tipo de controlo	Eletrónico, Tátil	Design	Biselada 4 Lados
Dimensões (mm)	590x520	Largura corte, mm	560



Placas



Placa HK624010XB

PT: €349

- › Controlos táteis independentes, precisão e rapidez – Selecione a potência que deseja com apenas um toque
- › Zona de aquecimento dupla, para recipientes de diferentes tamanhos – Permite-lhe cozinhar pode preparar pratos com mais variedade de tamanhos de recipientes
- › Indicadores de calor residual – Posicionados nos comandos frontais para uma monitorização instantânea
- › Bloqueio de segurança para crianças, evite acidentes – Dispositivo de segurança que assegura que a placa permanece desligada

- › Segurança para crianças
- › Desconexão automática
- › Zona posterior esq. (W / mm): 1200W / 145mm
- › Zona posterior dir. (W / mm): 1800W / 180mm
- › Zona frontal esq. (W / mm): 750 / 2200W / 120 / 210mm
- › Zona frontal dir. (W / mm): 1200W / 145mm

PNC	949 492 128	EAN	7332543484379
Tipo de placa	Vitrocéramica	Tamanho (cm)	60
Tipo de controlo	Eletrónico, Tátil	Design	Moldura inox
Dimensões (mm)	576x516	Largura corte, mm	560

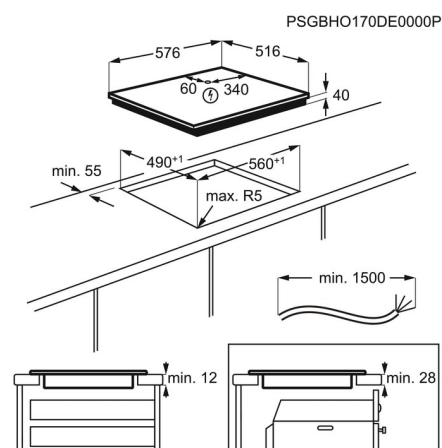
Placa HK624000XB

PT: €322

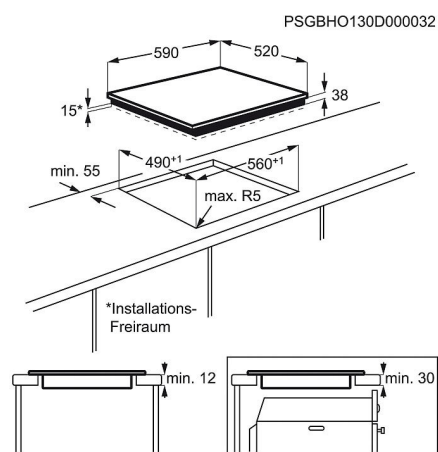
- › Controlos táteis independentes, precisão e rapidez – Selecione a potência que deseja com apenas um toque
- › 3 diâmetros à escolha – Utilize a zona de aquecimento que melhor se adequa ao recipiente que vai usar
- › Indicadores de calor residual – Posicionados nos comandos frontais para uma monitorização instantânea
- › Bloqueio de segurança para crianças, evite acidentes – Dispositivo de segurança que assegura que a placa permanece desligada

- › Segurança para crianças
- › Desconexão automática
- › Zona posterior esq. (W / mm): 1200W / 145mm
- › Zona posterior dir. (W / mm): 1800W / 180mm
- › Zona frontal esq. (W / mm): 2300W / 210mm
- › Zona frontal dir. (W / mm): 1200W / 145mm

PNC	949 492 153	EAN	7332543486090
Tipo de placa	Vitrocéramica	Tamanho (cm)	60
Tipo de controlo	Eletrónico, Tátil	Design	Moldura inox
Dimensões (mm)	576x516	Largura corte, mm	560



Placas



Placa HK624000FB

PT: €304

- › Controlos táteis independentes, precisão e rapidez – Selecione a potência que deseja com apenas um toque
- › 3 diâmetros à escolha – Utilize a zona de aquecimento que melhor se adequa ao recipiente que vai usar
- › Indicadores de calor residual – Posicionados nos comandos frontais para uma monitorização instantânea
- › Bloqueio de segurança para crianças, evite acidentes – Dispositivo de segurança que assegura que a placa permanece desligada

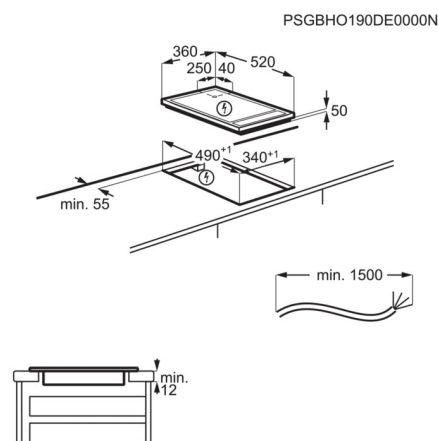
- › Segurança para crianças
- › Desconexão automática
- › Zona posterior esq. (W / mm): 1200W / 145mm
- › Zona posterior dir. (W / mm): 1800W / 180mm
- › Zona frontal esq. (W / mm): 2300W / 210mm
- › Zona frontal dir. (W / mm): 1200W / 145mm

PNC	949 492 164	EAN	7332543486205
Tipo de placa	Vitrocerâmica	Tamanho (cm)	60
Tipo de controlo	Eletrónico, Tátil	Design	Biselada 4 Lados
Dimensões (mm)	590x520	Largura corte, mm	560

Placa ITE42600KB

PT: €1.440 | NOVO

- › Teppanyaki autêntico, em sua casa – Desfrute de saudáveis grelhados japoneses no conforto do lar
- › O verdadeiro teppanyaki – Cozinhe na placa de indução teppanyaki e desfrute de autêntica cozinha Japonesa
- › Gama Crystal Line, desenhada a pensar em si – Personalize a sua cozinha combinando as placas modulares Crystal Line
- › O controlo intuitivo deslizante acende automaticamente com ActiveTouch – Ligue a placa, coloque o recipiente e receba feedback sobre que comando usar



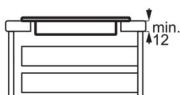
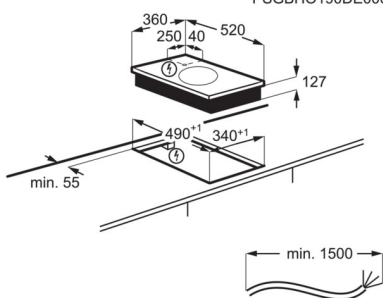
- › Temporizador
- › Segurança para crianças
- › Desconexão automática
- › Zona posterior centro (W / mm): 1400W / 1x145mm
- › Zona frontal centro (W / mm): 1400W / 1x145mm

PNC	949 597 551	EAN	7332543682614
Tipo de placa	Indução	Tamanho (cm)	36
Tipo de controlo	Cristal, Eletrónico, Tátil deslizante com deteção de recipiente	Design	Sem moldura
Dimensões (mm)	360x520	Largura corte, mm	340

Placas



PSGBHO190DE00000



Placa IWE41600KB

PT: €1.258 | NOVO

- › Resultados incomparáveis, com indução wok – Calor consistente para cozinhar os seus pratos preferidos na wok
- › Design exclusivo para cozinhar com wok – Crie sabores asiáticos autênticos em casa
- › Gama Crystal Line, desenhada a pensar em si – Personalize a sua cozinha combinando as placas modulares Crystal Line
- › O controlo intuitivo deslizante acende automaticamente com ActiveTouch – Ligue a placa, coloque o recipiente e receba feedback sobre que comando usar
- › Cozinhe com wok, na placa de indução - wok incluída – Desfrute do movimento natural de cozinhar numa placa a gás com os benefícios da indução

- › Temporizador
- › Desconexão automática
- › Segurança para crianças
- › Zona frontal centro (W / mm): 2300W / 3200W / 300mm

PNC	949 597 553	EAN	7332543682638
Tipo de placa	Indução	Tamanho (cm)	36
Tipo de controlo	Cristal, Eletrónico, Tátil deslizante com deteção de recipiente	Design	Sem moldura
Dimensões (mm)	360x520	Largura corte, mm	340

Placa IKE42640KB

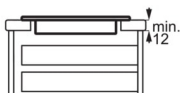
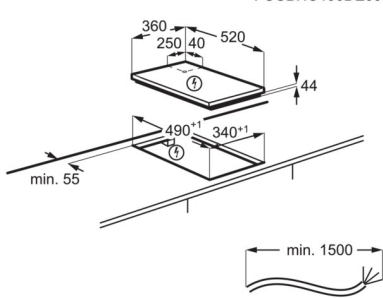
PT: €539 | NOVO

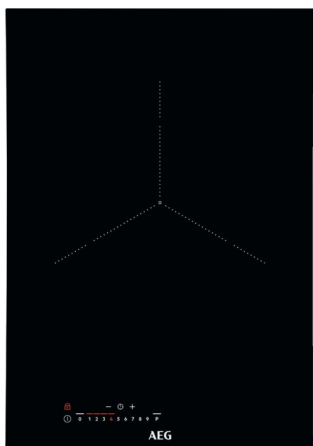
- › Função Ponte, converte duas zonas de aquecimento numa só com o dobro do tamanho – Ideal para cozinhar com recipientes de maior dimensão
- › Gama Crystal Line, desenhada a pensar em si – Personalize a sua cozinha combinando as placas modulares Crystal Line
- › O controlo intuitivo deslizante acende automaticamente com ActiveTouch – Ligue a placa, coloque o recipiente e receba feedback sobre que comando usar
- › Cada recipiente, detetado automaticamente – Todos os recipientes são detetados automaticamente e instantaneamente pela placa de indução

- › Temporizador
- › Segurança para crianças
- › Zona posterior centro (W / mm): 2300 / 3200W / 170x265mm
- › Função Pausa
- › Desconexão automática
- › Zona frontal centro (W / mm): 2300 / 3200W / 170x265mm

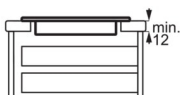
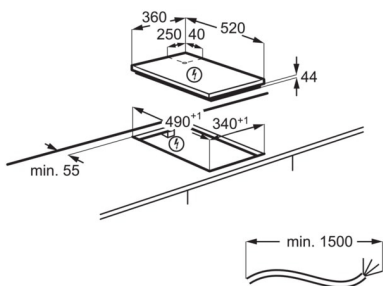
PNC	949 597 552	EAN	7332543682621
Tipo de placa	Indução	Tamanho (cm)	36
Tipo de controlo	Cristal, Eletrónico, Tátil deslizante com deteção de recipiente	Design	Sem moldura
Dimensões (mm)	360x520	Largura corte, mm	340

PSGBHO190DE0000P





PSGBHO190DE0000P



Placa IKE41600KB

PT: €469 | NOVO

- > Placa extralarga com zona de paelha, maior flexibilidade – Zona de aquecimento XXL que lhe oferecer mais flexibilidade enquanto cozinha
- > O poder da indução, para uma paelha perfeita – A zona de cozedura extra grande aquece instantaneamente, para cozinhar uma paelha no ponto
- > Gama Crystal Line, desenhada a pensar em si – Personalize a sua cozinha combinando as placas modulares Crystal Line
- > O controlo intuitivo deslizante acende automaticamente com ActiveTouch – Ligue a placa, coloque o recipiente e receba feedback sobre que comando usar

- > Temporizador
- > Desconexão automática
- > Segurança para crianças
- > Zona frontal centro (W / mm): 1800 / 2800 / 3500 / 3700W / 180 / 280mm

PNC	949 597 554	EAN	7332543682645
Tipo de placa	Indução	Tamanho (cm)	36
Tipo de controlo	Cristal, Eletrónico, Tátil deslizante com deteção de recipiente	Design	Sem moldura
Dimensões (mm)	360x520	Largura corte, mm	340

Placa IKE42600KB

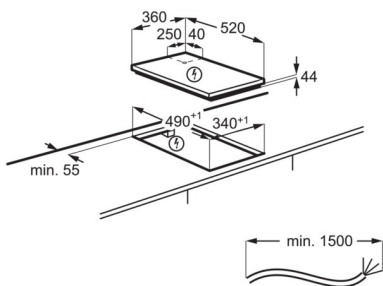
PT: €476 | NOVO

- > Espaço para todos os recipientes. Com MaxiSense® – Com MaxiSense® as zonas de aquecimento desta placa adaptam-se automaticamente ao tamanho e forma de quase todos os recipientes
- > Superfície adaptável a todos os tipos de recipientes – A função de dimensionamento automático MaxiSense® deteta o tamanho e formato de cada recipiente
- > Gama Crystal Line, desenhada a pensar em si – Personalize a sua cozinha combinando as placas modulares Crystal Line
- > Gama Crystal Line, desenhada a pensar em si – Personalize a sua cozinha combinando as placas modulares Crystal Line

- > Temporizador
- > Segurança para crianças
- > Desconexão automática
- > Zona posterior centro (W / mm): 1800 / 2800W / 180mm
- > Zona frontal centro (W / mm): 1400 / 2500W / 145mm

PNC	949 597 555	EAN	7332543685240
Tipo de placa	Indução	Tamanho (cm)	36
Tipo de controlo	Cristal, Eletrónico, Tátil deslizante com deteção de recipiente	Design	Sem moldura
Dimensões (mm)	360x520	Largura corte, mm	340

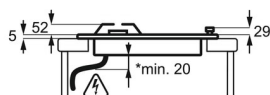
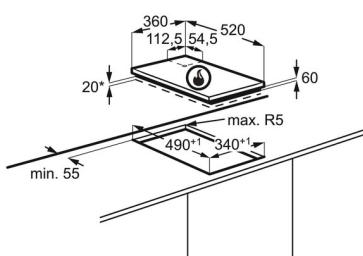
PSGBHO190DE0000P



Placas



PSGBHO130D000126



Placa HC412001GB

PT: €507

- › Design modular, personalize a sua cozinha – Sistema modular Crystal Line para uma cozinha ao seu gosto
- › Gás sobre vidro, integração elegante na sua cozinha – Com uma superfície em vidro sob as grelhas, esta é placa adiciona glamour à sua cozinha
- › Nova geração de queimadores – Permitem alta eficiência e um aquecimento mais rápido
- › Grelhas em ferro fundido, posicionamento seguro dos recipientes – Suportes para panelas de design elegante, resistente e funcional

- › Ignição elétrica no comando
- › Grelhas: 1, Ferro fundido
- › Segurança termoeétrica
- › Potência máxima gás (W): 3950
- › Zona posterior centro (W / mm): 2950W / 100mm
- › Zona frontal centro (W / mm): 1000W / 54mm

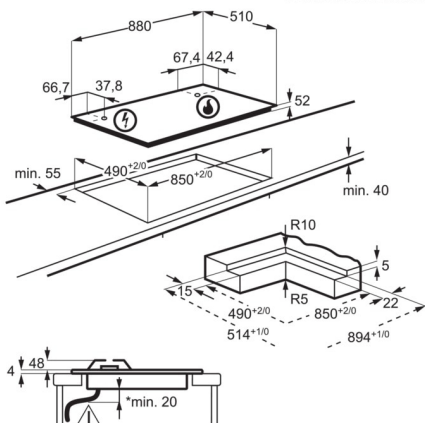
PNC	949 738 234	EAN	7332543465682
Tipo de placa	Gás	Tamanho (cm)	36
Tipo de controlo	Botões	Design	Sem moldura
Dimensões (mm)	360x520	Largura corte, mm	340

Placa HVB954501B

PT: €902



PSGBHO180DE0000J



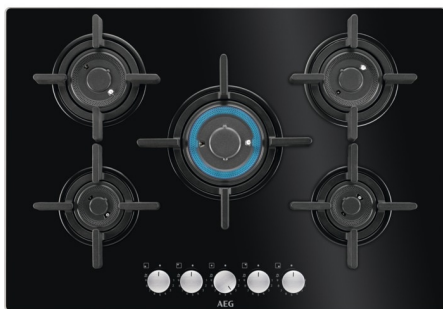
- › Painel de controlo tátil TouchSure, segurança absoluta – Permite-lhe cozinhar de forma segura, intuitiva e cómoda
- › Controlo absoluto à distância de um toque – A temperatura pode ser regulada rápida e precisamente através do painel eletrónico tátil
- › Indicadores LED FlameLight, informação em tempo real – Mostram de forma clara se a chama está acesa ou não
- › Função de bloqueio de segurança do painel de controlo – Certifica que as crianças não conseguem acidentalmente ligar a placa

- › Função Pausa
- › Segurança para crianças
- › Grelhas: 3, Ferro fundido
- › Segurança termoeétrica
- › Potência máxima gás (W): 10200
- › Zona posterior esq (W / mm): 1900W / 80mm
- › Zona frontal dir. (W / mm): 1000W / 65mm
- › Zona posterior dir. (W / mm): 1900W / 80mm
- › Zona meio centro. (W / mm): 3500W / 128mm

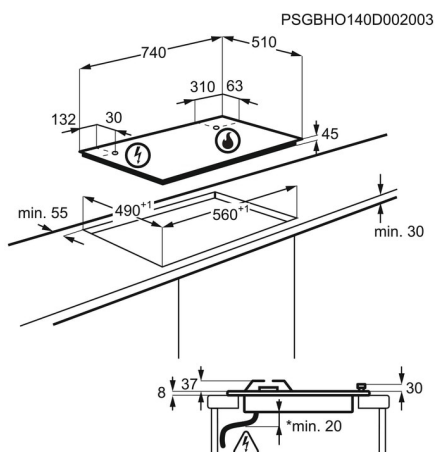
PNC	949 750 910	EAN	7332543594016
Tipo de placa	Gás	Tamanho (cm)	90
Tipo de controlo	Deslizante 9 níveis	Design	-
Dimensões (mm)	880x510	Largura corte, mm	850

Placa HKB75029NB

PT: €517 | NOVO



- > Níveis de potência precisos, resultados perfeitos – O sistema StepPower permite-lhe controlar com precisão o calor da placa em 9 níveis.
- > Tecnologia StepPower, calor preciso – Permite-lhe definir o nível de aquecimento da placa de 1 a 9
- > Queimadores totalmente integrados, look elegante e fácil limpeza – Superfície mais elegante e plana, fácil de limpar
- > Grelhas individuais em ferro fundido, design moderno e elegante – Altamente funcionais, duráveis e com um estilo moderno e elegante



- > Grelhas: 5, Ferro fundido
- > Potência máxima gás (W): 8900
- > Zona posterior esq (W / mm): 2000W / 107, 5mm
- > Zona posterior centro (W / mm): 2900W / 128, 5mm
- > Zona frontal dir. (W / mm): 1000W / 85, 5mm
- > Zona posterior dir. (W / mm): 2000W / 107, 5mm
- > Zona frontal esq. (W / mm): 1000W / 85, 5mm

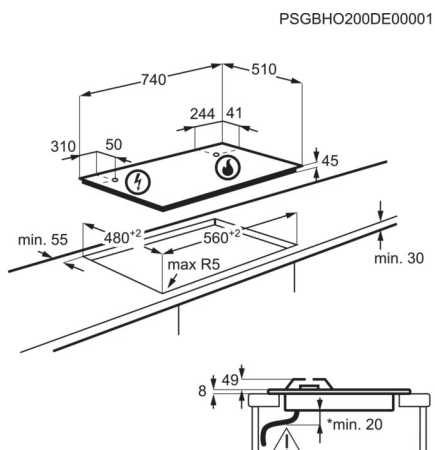
PNC	949 630 906	EAN	7332543746736
Tipo de placa	Gás	Tamanho (cm)	75
Tipo de controlo	Botões 9 níveis	Design	-
Dimensões (mm)	740x510	Largura corte, mm	560

Placa HKB75540NB

PT: €433



- > Indicadores LED, cozinhe com maior segurança – Mostram claramente se existe algum queimador a emitir gás e se a placa ainda está quente
- > Alarme de aviso de queimador ligado – Esta placa avisa, através de um sinal sonoro, se um dos queimadores ficar ligado durante um longo período de tempo
- > Temporizador com aviso acústico, monitoriza o tempo de cozedura – Permite controlar o processo de cozedura dos seus pratos
- > Sistema Hob2Hood, controla o exaustor de forma automática – Permite-lhe ligar o exaustor e as respetivas luzes logo que começa a cozinhar na placa



- > Ignição elétrica no comando
- > Grelhas: 3, Ferro fundido
- > Segurança termoeleétrica
- > Potência máxima gás (W): 10900
- > Zona posterior esq (W / mm): 2000W / 80mm
- > Zona frontal dir. (W / mm): 1000W / 65mm
- > Zona posterior dir. (W / mm): 2000W / 80mm
- > Zona meio centro. (W / mm): 3900W / 128mm
- > Zona frontal esq. (W / mm): 2000W / 80mm

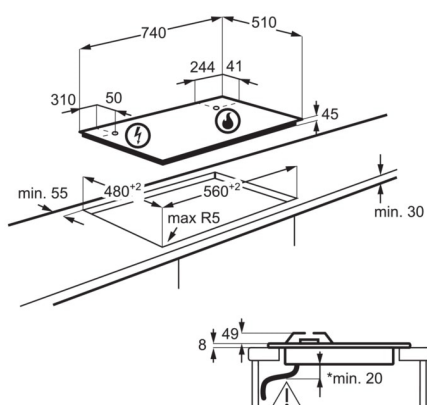
PNC	949 630 794	EAN	7332543575374
Tipo de placa	Gás	Tamanho (cm)	75
Tipo de controlo	Botões	Design	-
Dimensões (mm)	740x510	Largura corte, mm	560

Placa HKB75440NB

PT: €424 | NOVO



PSGBHO200DE00001



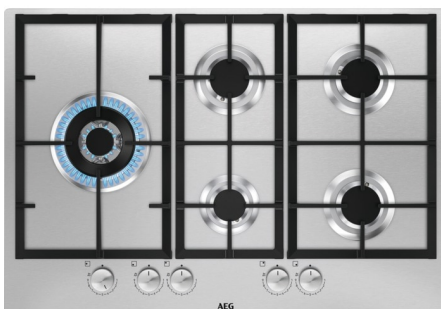
- > Queimador Speed Burner, 20% mais rápido – Para uma cozedura mais rápida e até mais de 20% de poupança energética
- > Queimador Wok: máxima intensidade de calor, instantaneamente – Tire partido do máximo de potência deste queimador, ideal para cozinhar com Wok
- > Grelhas em ferro fundido, duráveis e estáveis – Permitem colocar e mover recipientes de forma fácil e segura
- > Superfície em vidro, para limpeza mais fácil – Para que a placa se mantenha como nova durante mais tempo

- > Grelhas: 3, Ferro fundido
- > Potência máxima gás (W): 10900
- > Zona posterior esq (W / mm): 2000W / 80mm
- > Zona frontal dir. (W / mm): 1000W / 65mm
- > Zona posterior dir. (W / mm): 2000W / 80mm
- > Zona meio centro. (W / mm): 3900W / 128mm
- > Zona frontal esq. (W / mm): 2000W / 80mm

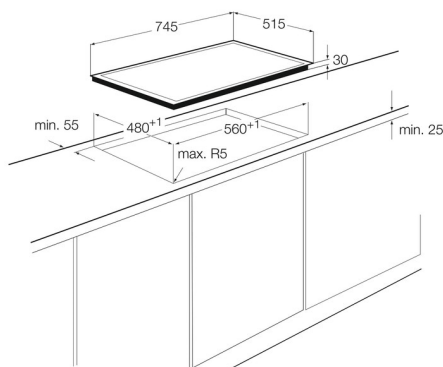
PNC	949 630 890	EAN	7332543699841
Tipo de placa	Gás	Tamanho (cm)	75
Tipo de controlo	Botões	Design	-
Dimensões (mm)	740x510	Largura corte, mm	560

Placa HGB75501UM

PT: €415



PSGBHO100D000045

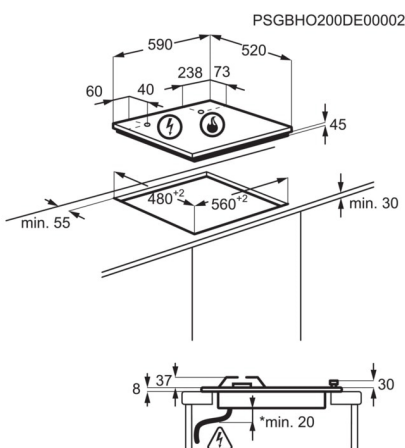
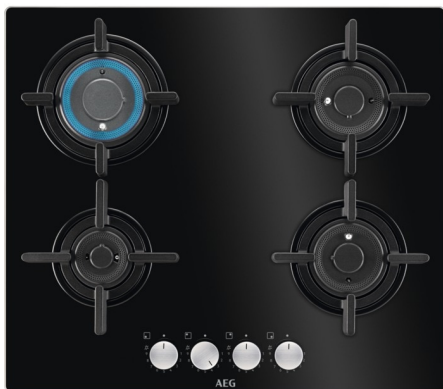


- > Lisa, elegante, mais rápida. – Placa com superfície lisa que é 20% mais rápida do que uma placa a gás convencional.
- > Nova geração de queimadores – Permitem alta eficiência e um aquecimento mais rápido
- > Grelhas individuais em ferro fundido, design moderno e elegante – Altamente funcionais, duráveis e com um estilo moderno e elegante

- > Ignição elétrica no comando
- > Grelhas: 3, Ferro fundido
- > Segurança termoeleétrica
- > Potência máxima gás (W): 11700
- > Zona posterior centro (W / mm): 1900W / 80mm
- > Zona frontal dir. (W / mm): 1900W / 80mm
- > Zona posterior dir. (W / mm): 1900W / 80mm
- > Zona frontal centro (W / mm): 1000W / 54mm

PNC	949 630 868	EAN	7332543666027
Tipo de placa	Gás	Tamanho (cm)	75
Tipo de controlo	Botões 9 níveis	Design	-
Dimensões (mm)	745x515	Largura corte, mm	560

Placas



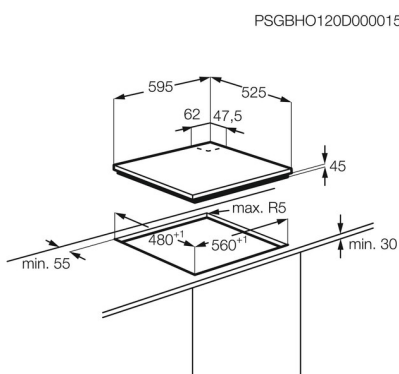
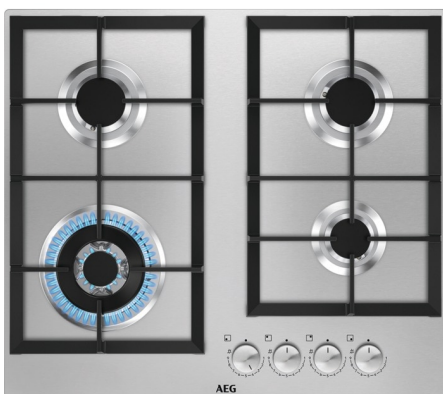
Placa HKB64029NB

PT: €424 | NOVO | Disponível a partir de julho de 2020.

- > Níveis de potência precisos, resultados perfeitos – O sistema StepPower permite-lhe controlar com precisão o calor da placa em 9 níveis.
- > Tecnologia StepPower, calor preciso – Permite-lhe definir o nível de aquecimento da placa de 1 a 9
- > Queimadores totalmente integrados, look elegante e fácil limpeza – Superfície mais elegante e plana, fácil de limpar
- > Grelhas individuais em ferro fundido, design moderno e elegante – Altamente funcionais, duráveis e com um estilo moderno e elegante

- > Grelhas: 4, Ferro fundido
- > Potência máxima gás (W): 7900
- > Zona posterior esq. (W / mm): 2900W / 128, 5mm
- > Zona posterior dir. (W / mm): 2000W / 107, 5mm
- > Zona frontal dir. (W / mm): 2000W / 107, 5mm
- > Zona frontal esq. (W / mm): 1000W / 85, 5mm

PNC	949 640 865	EAN	7332543746484
Tipo de placa	Gás	Tamanho (cm)	60
Tipo de controlo	Botões 9 níveis	Design	-
Dimensões (mm)	595x520	Largura corte, mm	560



Placa HGB64301UM

PT: €370

- > Queimador Speed Burner, 20% mais rápido – Para uma cozedura mais rápida e até mais de 20% de poupança energética
- > Nova geração de queimadores – Permitem alta eficiência e um aquecimento mais rápido

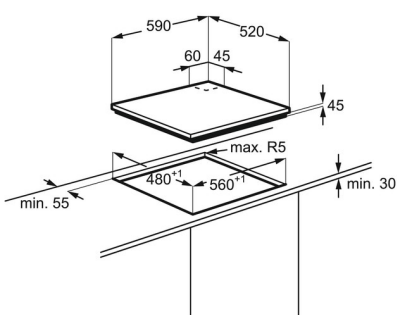
- > Ignição elétrica no comando
- > Grelhas: 2, Ferro fundido
- > Segurança termoelétrica
- > Potência máxima gás (W):
- > Zona posterior esq. (W / mm): 1900W / 80mm
- > Zona posterior dir. (W / mm): 1900W / 80mm
- > Zona frontal esq. (W / mm): 4000W / 128mm
- > Zona frontal dir. (W / mm): 1000W / 65mm

PNC	949 640 725	EAN	7332543658701
Tipo de placa	Gás	Tamanho (cm)	60
Tipo de controlo	Botões 9 níveis	Design	-
Dimensões (mm)	595x525	Largura corte, mm	560

Placas



PSGBHO120D000032



Placa HKB64540NB

PT: €329

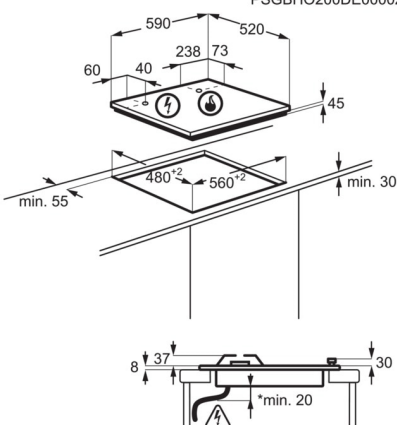
- Indicadores LED, cozinhe com maior segurança – Mostram claramente se existe algum queimador a emitir gás e se a placa ainda está quente
- Alarme de aviso de queimador ligado – Esta placa avisa, através de um sinal sonoro, se um dos queimadores ficar ligado durante um longo período de tempo
- Temporizador com aviso acústico, monitoriza o tempo de cozedura – Permite controlar o processo de cozedura dos seus pratos
- Sistema Hob2Hood, controla o exaustor de forma automática – Permite-lhe ligar o exaustor e as respetivas luzes logo que começa a cozinhar na placa

- Ignição elétrica no comando
- Potência máxima gás (W): 8900
- Zona posterior dir. (W / mm): 2000W / 80mm
- Grelhas: 2, Ferro fundido
- Zona posterior esq (W / mm): 2000W / 80mm
- Zona frontal esq. (W / mm): 3900W / 128mm
- Segurança termoelétrica
- Zona frontal dir. (W / mm): 1000W / 65mm

PNC	949 640 532	EAN	7332543574117
Tipo de placa	Gás	Tamanho (cm)	60
Tipo de controlo	Botões	Design	
Dimensões (mm)	590x520	Largura corte, mm	560



PSGBHO200DE00002



Placa HKB64440NB

PT: €308 | NOVO

- Queimador Speed Burner, 20% mais rápido – Para uma cozedura mais rápida e até mais de 20% de poupança energética
- Queimador Wok: máxima intensidade de calor, instantaneamente – Tire partido do máximo de potência deste queimador, ideal para cozinhar com Wok
- Grelhas em ferro fundido, duráveis e estáveis – Permitem colocar e mover recipientes de forma fácil e segura
- Superfície plana e resistente, limpeza mais fácil – Aquecendo apenas a base do recipiente, é resistente a riscos e fácil de limpar

- Grelhas: 2, Ferro fundido
- Zona posterior esq (W / mm): 2000W / 80mm
- Zona posterior dir. (W / mm): 2000W / 80mm
- Potência máxima gás (W): 8900
- Zona frontal dir. (W / mm): 1000W / 65mm
- Zona frontal esq. (W / mm): 3900W / 128mm

PNC	949 640 819	EAN	7332543699582
Tipo de placa	Gás	Tamanho (cm)	60
Tipo de controlo	Botões	Design	
Dimensões (mm)	590x520	Largura corte, mm	560

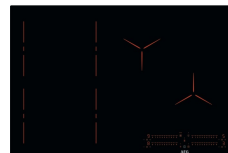
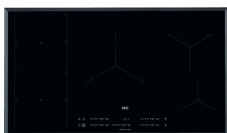
Placas - Especificações Técnicas ComboHob



AEG Placa
IDK844531B

PNC	942 150 871
EAN	7332543716562
Tipo de placa	Indução
Recirculação	Sim
Evacuação para o exterior	Não
Classe energética	A+
Design	ComboHob
Frente Esq. - Potência, W / Diâm., mm	2100 / 3000W / 190x210mm
Trás Esq. - Potência, W / Diâm., mm	2100 / 3000W / 190x210mm
Frente Dta - Potência, W / Diâm., mm	2100 / 3000W / 190x210mm
Trás Dta - Potência, W / Diâm., mm	2100 / 3000W / 190x210mm
Funções	Função PowerBoost, Função ponte, Segurança de crianças, Detetor de recipiente, Limite de potência, Indicador de calor residual, Função Stop&Go, Temperatura, Temporizador, Aquecimento
Potência, W	7400
Classe de eficiência dinâmica dos fluidos	A
Índice de eficiência dinâmica dos fluidos	35,6
Classe de filtragem de gorduras	C
Índice de filtragem de gordura	75,1
Capacidade extração mín. m3/h	205
Capacidade extração máx. m3/h	600
Capacidade extração intens. m3/h	630
Nível de ruído mínimo	43 dB(A)
Nível de ruído	71 dB(A)
Nível de ruído em modo intensivo	72 dB(A)
Cap. extração mín. recirculação, m3/h	170
Cap. extração máx. recirculação, m3/h	435
Cap. extração intens. recirculação, m3/h	495
Potência sonora mín. recirculação, dB(A)	51
Potência sonora máx. recirculação, dB(A)	70
Consumo em Modo Off (W)	0
Consumo de energia em Stand by	0,49
Cor	Preto
Cor moldura	Preta
Altura encastre, mm	210
Largura, mm	830
Profundidade, mm	510
Largura corte, mm	805
Profundidade corte, mm	490
Voltagem, V	220-240
Comprimento do cabo, (m)	1,5
Ficha	Não tem

Placas - Especificações Técnicas



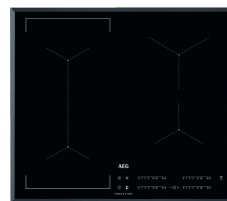
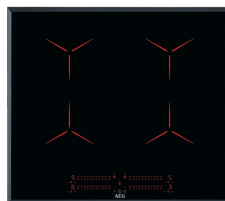
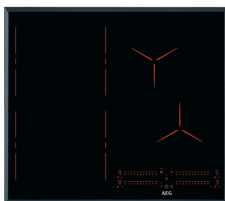
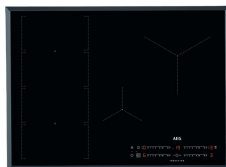
	AEG Placa IAE84881FB	AEG Placa IKE95471FB	AEG Placa IKE85651FB	AEG Placa IPE84571IB
PNC	949 597 485	949 597 252	949 597 302	949 597 491
EAN	7332543643004	7332543592135	7332543582488	7332543668496
Tipo de placa	Indução	Indução	Indução	Indução
Tamanho (cm)	80	90	80	80
Tipo de controlo	TFT tátil	Eletrónico, Deslizante 14 níveis	Tátil deslizante com deteção de recipiente	Tátil deslizante, Eletrónico
Design	Biselada 4 Lados	Biselada 4 Lados	Biselada 4 Lados	Sem moldura
Dimensões (mm)	780x520	910x520	810x520	770x510
Largura corte, mm	750	880	780	750
Profundidade corte, mm	490	490	490	490
Hob2Hood	Sim	Sim	Sim	Sim
Cozedura assistida	Sonda térmica, sensor de fritura, controlo de temperatura de líquidos e cozedura a baixa temperatura	Não	Não	Não
Voltagem, V	220-240 / 400V2N	220-240 / 400V2N	220-240 / 400V2N	220-240 / 400V2N
Potência, W	7350	7350	7350	7350
Potência/Diâmetro, frente dir.		1400 / 2500W / 145mm	2300 / 3200W / 180x210mm	1800 / 2800W / 180mm
Potência/Diâmetro, frente esq.	2300 / 3200W / 210mm	2300 / 3200W / 220mm	2300 / 3200W / 180x210mm	2300 / 3200W / 220mm
Potência/Diâmetro, posterior centro				2300 / 3200W / 210mm
Potência/Diâmetro frnt centro	1400 / 2500W / 145mm	1800 / 2800 / 3500 / 3700W / 180 / 280mm	2300 / 3200W / 240mm	
Potência/Diâmetro centro	0			
Potência/Diâmetro dta centro	0			
Potência/Diâmetro esq centro	0			
Potência/Diâmetro, posterior dir.	2300 / 3600W / 240mm	2300 / 3200W / 210mm	2300 / 3200W / 180x210mm	
Potência/Diâmetro, posterior esq.	2300 / 3200W / 210mm	2300 / 3200W / 220mm	2300 / 3200W / 180x210mm	2300 / 3200W / 220mm
Funções	Indicador de calor residual em três níveis, Alarme acústico, Função PowerBoost, Segurança de crianças, Temporizador Eco, Função Hob2Hood, Bloqueio de painel, Função ponte, Derreter, Conta minutos, Função Pausa, Assistente de cozedura com controlo da fritura, Assistente de cozedura com controlo da temperatura dos líquidos e cozedura a vácuo, Desativar som, Temporizador	Indicador de calor residual em três níveis, Alarme acústico, Aquecimento automático, Função PowerBoost, Segurança de crianças, Temporizador Eco, Função FlexiBridge, Função Hob2Hood, Bloqueio de painel, Conta minutos, Função Pausa, Função PowerSlide, Desativar som, Temporizador	Indicador de calor residual em três níveis, Alarme acústico, Função PowerBoost, Segurança de crianças, Temporizador Eco, Função Hob2Hood, Bloqueio de painel, Ponte dupla, Conta minutos, Função Pausa, Desativar som, Temporizador	Indicador de calor residual em três níveis, Alarme acústico, Função PowerBoost, Segurança de crianças, Temporizador Eco, Função FlexiBridge, Função Hob2Hood, Bloqueio de painel, Conta minutos, Função Pausa, Função PowerSlide, Desativar som, Temporizador
Sinal Acústico	Sim	Sim	Sim	Sim
Bloqueio de segurança	Sim	Sim	Sim	Sim
PowerSlide	Não	Sim	Não	Sim
Ponte	À esquerda	FlexiPonte	Dupla	FlexiPonte
Pausa	Sim	Sim	Sim	Sim
CountUp (temporizador individual)	Sim	Sim	Sim	Não
Temporizador	Sim	Sim	Sim	Sim
Power	Sim	Sim	Sim	Sim
Aquecimento Residual	Sim	Sim	Sim	Sim
Ignição eletrónica	Não	Não	Não	Não
Termopar	Não	Não	Não	Não
Grelhas	Não	Não	Não	Não
Cor	Cinzento escuro	Preto	Preto	Preto
Frequência, Hz	50-60	50-60	50-60	50-60
Comprimento do cabo, (m)	1.5	1.5	1.5	1.5
Ficha	Não tem	Não tem	Não tem	Não tem

Placas - Especificações Técnicas



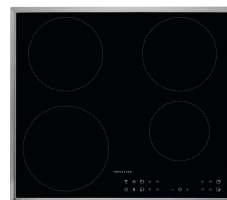
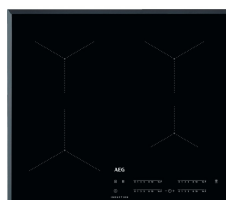
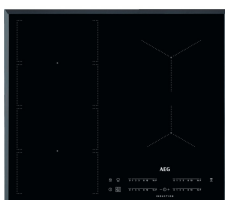
	AEG Placa IKE84475FB	AEG Placa IKE84445FB	AEG Placa IAE84431FB	AEG Placa IKE74451FB
PNC	949 597 362	949 597 361	949 597 406	949 597 365
EAN	7332543592180	7332543592173	7332543602483	7332543592210
Tipo de placa	Indução	Indução	Indução	Indução
Tamanho (cm)	80	80	80	68
Tipo de controle	Deslizante independente 14 níveis	Deslizante independente 14 níveis	Eletrônico, Deslizante independente 14 níveis	Deslizante independente 14 níveis
Design	Biselada 4 Lados	Biselada 4 Lados	Biselada 4 Lados	Biselada 4 Lados
Dimensões (mm)	780x520	780x520	780x520	710x520
Largura corte, mm	750	750	750	680
Profundidade corte, mm	490	490	490	490
Hob2Hood	Sim	Sim	Sim	Sim
Cozedura assistida	Não	Não	Sensor de fritura	Não
Voltagem, V	220-240 / 400V2N	220-240 / 400V2N	220-240V / 400V2N	220-240 / 400V2N
Potência, W	7350	7350	7350	7350
Potência/Diâmetro, frente dir.	2300 / 3200W / 220mm	2300 / 3200W / 210mm	2300 / 3200W / 210mm	2300 / 3200W / 210mm
Potência/Diâmetro frnt centro	1400 / 2500W / 145mm	1400 / 2500W / 145mm	2300 / 3200W / 210mm	2300 / 3200W / 210mm
Potência/Diâmetro, posterior dir.	1600 / 2300 / 3000 / 2500 / 3600 / 3600W / 180 / 240 / 320mm	1600 / 2300 / 3000 / 2500 / 3600 / 3600W / 180 / 240 / 320mm	2300 / 3200W / 210mm	2300 / 3200W / 210mm
Potência/Diâmetro, posterior esq.	2300 / 3200W / 220mm	2300 / 3200W / 210mm	2300 / 3200W / 210mm	2300 / 3200W / 210mm
Funções	Indicador de calor residual em três níveis, Alarme acústico, Aquecimento automático, Função PowerBoost, Segurança de crianças, Temporizador, Temporizador Eco, Função FlexiBridge, Função Hob2Hood, Bloqueio de painel, Conta minutos, Função PowerSlide, Desativar som, Temporizador	Indicador de calor residual em três níveis, Alarme acústico, Aquecimento automático, Função PowerBoost, Função Ponte, Segurança de crianças, Temporizador, Temporizador Eco, Função Hob2Hood, Bloqueio de painel, Conta minutos, Função Pausa, Desativar som, Temporizador	Indicador de calor residual em três níveis, Alarme acústico, Aquecimento automático, Função PowerBoost, Segurança de crianças, Temporizador, Temporizador Eco, Função Hob2Hood, Bloqueio de painel, Conta minutos, Função Pausa, Assistente de cozedura com controlo da fritura, Desativar som, Temporizador	Indicador de calor residual em três níveis, Alarme acústico, Aquecimento automático, Função PowerBoost, Função Ponte, Segurança de crianças, Temporizador, Temporizador Eco, Função Hob2Hood, Bloqueio de painel, Conta minutos, Função Pausa, Desativar som, Temporizador
Sinal Acústico	Sim	Sim	Sim	Sim
Bloqueio de segurança	Sim	Sim	Sim	Sim
PowerSlide	Sim	Não	Não	Não
Ponte	FlexiPonte	Sim	Não	Sim
Pausa	Não	Sim	Sim	Sim
CountUp (temporizador individual)	Sim	Sim	Sim	Sim
Temporizador	Sim	Sim	Sim	Sim
Power	Sim	Sim	Sim	Sim
Aquecimento Residual	Sim	Sim	Sim	Sim
Ignição eletrônica	Não	Não	Não	Não
Termopar	Não	Não	Não	Não
Grelhas	Não	Não	Não	Não
Cor	Preto	Preto	Preto	Preto
Frequência, Hz	50-60	50-60	50-60	50-60
Comprimento do cabo, (m)	1.5	1.5	1.5	1.5
Ficha	Não tem	Não tem	Não tem	Não tem

Placas - Especificações Técnicas



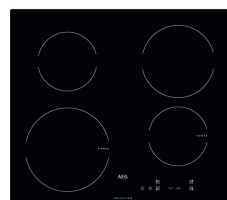
	AEG Placa IKE74471FB	AEG Placa IPE64571FB	AEG Placa IPE64551FB	AEG Placa IKE64441FB
PNC	949 597 407	949 597 483	949 597 482	949 597 307
EAN	7332543602490	7332543657049	7332543657032	7332543576074
Tipo de placa	Indução	Indução	Indução	Indução
Tamanho (cm)	68	60	60	60
Tipo de controlo	Eletrónico, Deslizante independente 14 níveis	Tátil deslizante, Eletrónico	Tátil deslizante, Eletrónico	Eletrónico, Deslizante independente 14 níveis
Design	Biselada 4 Lados	Biselada 4 Lados	Biselada 4 Lados	Biselada 4 Lados
Dimensões (mm)	710x520	620x520	590x520	590x520
Largura corte, mm	680	590	560	560
Profundidade corte, mm	490	490	490	490
Hob2Hood	Sim	Sim	Sim	Sim
Cozedura assistida	Não	Não	Não	Não
Voltagem, V	220-240 / 400V2N	220-240 / 400V2N	220-240 / 400V2N	220-240 / 400V2N
Potência, W	7350	7350	7350	7350
Potência/Diâmetro, frente dir.		1400 / 2500W / 145mm	2300 / 3200W / 180x210mm	1400 / 2500W / 145mm
Potência/Diâmetro, frente esq.	2300 / 3200W / 220mm	2300 / 3200W / 220mm	2300 / 3200W / 180x210mm	2300 / 3200W / 210mm
Potência/Diâmetro frnt centro	1400 / 2500W / 145mm			
Potência/Diâmetro, posterior dir.	2300 / 3600W / 240mm	1800 / 2800W / 180mm	2300 / 3200W / 180x210mm	1800 / 2800W / 180mm
Potência/Diâmetro, posterior esq.	2300 / 3200W / 220mm	2300 / 3200W / 220mm	2300 / 3200W / 180x210mm	2300 / 3200W / 210mm
Funções	Indicador de calor residual em três níveis, Alarme acústico, Aquecimento automático, Função PowerBoost, Segurança de crianças, Temporizador, Temporizador Eco, Função FlexiBridge, Função Hob2Hood, Bloqueio de painel, Conta minutos, Função PowerSlide, Desativar som, Temporizador	Indicador de calor residual em três níveis, Função PowerBoost, Segurança de crianças, Temporizador Eco, Função FlexiBridge, Função Hob2Hood, Bloqueio de painel, Desativar som, Temporizador, Conta minutos, Função Pausa, Função PowerSlide	Indicador de calor residual em três níveis, Alarme acústico, Função PowerBoost, Segurança de crianças, Temporizador Eco, Função Hob2Hood, Bloqueio de painel, Ponte Dupla, Conta minutos, Função Pausa, Desativar som, Temporizador	Indicador de calor residual em três níveis, Alarme acústico, Aquecimento automático, Função PowerBoost, Função Ponte, Temporizador Eco, Função Temporizador, Temporizador Eco, Função Hob2Hood, Bloqueio de painel, Conta minutos, Função Pausa, Desativar som, Temporizador
Sinal Acústico	Sim	Não	Sim	Sim
Bloqueio de segurança	Sim	Sim	Sim	Sim
PowerSlide	Sim	Sim	Não	Não
Ponte	FlexiPonte	FlexiPonte	Dupla	Sim
Pausa	Não	Sim	Sim	Sim
CountUp (temporizador individual)	Sim	Não	Não	Sim
Temporizador	Sim	Sim	Sim	Sim
Power	Sim	Sim	Sim	Sim
Aquecimento Residual	Sim	Sim	Sim	Sim
Ignição eletrónica	Não	Não	Não	Não
Termopar	Não	Não	Não	Não
Grelhas	Não	Não	Não	Não
Cor	Preto	Preto	Preto	Preto
Frequência, Hz	50-60	50-60	50-60	50-60
Comprimento do cabo, (m)	1.5	1.5	1.5	1.5
Ficha	Não tem	Não tem	Não tem	Não tem

Placas - Especificações Técnicas



	AEG Placa IAE64411FB	AEG Placa IKE64471FB	AEG Placa IKB64431FB	AEG Placa IKB64301XB
PNC	949 597 474	949 597 363	949 597 420	949 597 287
EAN	7332543637706	7332543592197	7332543602629	7332543576043
Tipo de placa	Indução	Indução	Indução	Indução
Tamanho (cm)	60	60	60	60
Tipo de controlo	Eletrónico, Deslizante independente 14 níveis	Deslizante independente 14 níveis	Eletrónico, Deslizante independente 14 níveis	Eletrónico, tátil 14 níveis
Design	Biselada 4 Lados	Biselada 4 Lados	Biselada 4 Lados	Moldura inox
Dimensões (mm)	590x520	590x520	590x520	576x516
Largura corte, mm	560	560	560	560
Profundidade corte, mm	490	490	490	490
Hob2Hood	Sim	Sim	Sim	Sim
Cozedura assistida	Sensor de fervura	Não	Não	Não
Voltagem, V	220-240 / 400V2N	220-240 / 400V2N	220-240 / 400V2N	220-240 / 400V2N
Potência, W	7350	7350	7350	7350
Potência/Diâmetro, frente dir.	1400 / 2500W / 145mm	1400 / 2500W / 145mm	1400 / 2500W / 145mm	1400 / 2500W / 145mm
Potência/Diâmetro, frente esq.	2300 / 3700W / 210mm	2300 / 3200W / 220mm	2300 / 3700W / 210mm	2300 / 3700W / 210mm
Potência/Diâmetro, posterior dir.	1800 / 2800W / 180mm	1800 / 2800W / 180mm	1800 / 2800W / 180mm	1800 / 2800W / 180mm
Potência/Diâmetro, posterior esq.	1800 / 2800W / 180mm	2300 / 3200W / 220mm	1800 / 2800W / 180mm	1800 / 2800W / 180mm
Funções	Indicador de calor residual em três níveis, Alarme acústico, Aquecimento automático, Função PowerBoost, Segurança de crianças, Temporizador, Temporizador Eco, Função Hob2Hood, Bloqueio de painel, Conta minutos, Função Pausa, Assistente de cozedura com controlo da ebulição, Desativar som, Temporizador	Indicador de calor residual em três níveis, Alarme acústico, Aquecimento automático, Função PowerBoost, Segurança de crianças, Temporizador, Temporizador Eco, Função FlexiBridge, Função Hob2Hood, Bloqueio de painel, Conta minutos, Função PowerSlide, Desativar som, Temporizador	Indicador de calor residual em três níveis, Alarme acústico, Aquecimento automático, Função PowerBoost, Segurança de crianças, Temporizador, Temporizador Eco, Função Hob2Hood, Bloqueio de painel, Conta minutos, Função Pausa, Desativar som, Temporizador	Indicador de calor residual em três níveis, Alarme acústico, Aquecimento automático, Função PowerBoost, Segurança de crianças, Função Hob2Hood, Bloqueio de painel, Conta minutos, Função Pausa, Desativar som, Temporizador
Sinal Acústico	Sim	Sim	Sim	Sim
Bloqueio de segurança	Sim	Sim	Sim	Sim
PowerSlide	Não	Sim	Não	Não
Ponte	Não	FlexiPonte	Não	Não
Pausa	Sim	Não	Sim	Sim
CountUp (temporizador individual)	Sim	Sim	Sim	Não
Temporizador	Sim	Sim	Sim	Sim
Power	Sim	Sim	Sim	Sim
Aquecimento Residual	Sim	Sim	Sim	Sim
Ignição eletrónica	Não	Não	Não	Não
Termopar	Não	Não	Não	Não
Grelhas	Não	Não	Não	Não
Cor	Preto	Preto	Preto	Preto
Frequência, Hz	50-60	50-60	50-60	50-60
Comprimento do cabo, (m)	1.5	1.5	1.5	1.5
Ficha	Não tem	Não tem	Não tem	Não tem

Placas - Especificações Técnicas



	AEG Placa IKB63300FW	AEG Placa IKB63301FB	AEG Placa IKB64301FB	AEG Placa HK604200IB
PNC	949 597 774	949 597 418	949 597 378	949 492 091
EAN	7332543749546	7332543602605	7332543592326	7332543383696
Tipo de placa	Indução	Indução	Indução	Indução
Tamanho (cm)	60	60	60	60
Tipo de controlo	Eletrónico, tátil 14 níveis	Eletrónico, tátil 14 níveis	tátil 14 níveis	Eletrónico, Tátil
Design	Biselada 4 Lados	Biselada 4 Lados	Biselada 4 Lados	Sem moldura
Dimensões (mm)	590x520	590x520	590x520	590x520
Largura corte, mm	560	560	560	560
Profundidade corte, mm	490	490	490	490
Hob2Hood	Não	Sim	Sim	Não
Cozedura assistida	Não	Não	Não	Não
Voltagem, V	220-240V / 400V2N	220-240V / 400V2N	220-240 / 400V2N	220-240
Potência, W	7350	7350	7350	6600
Potência máxima gás, W	-	-	-	-
Potência/Diâmetro, frente dir.	1800 / 2800 / 3500 / 3700W / 180 / 280mm	1800 / 2800 / 3500 / 3700W / 180 / 280mm	1400 / 2500W / 145mm	1200 / 1800W / 145mm
Potência/Diâmetro, frente esq.	2300 / 3700W / 210mm	2300 / 3700W / 210mm	2300 / 3700W / 210mm	2300 / 2800W / 210mm
Potência/Diâmetro, posterior dir.	-	-	1800 / 2800W / 180mm	1800W / 180mm
Potência/Diâmetro, posterior esq.	1400 / 2500W / 145mm	1400 / 2500W / 145mm	1800 / 2800W / 180mm	1200W / 145mm
Funções	Indicador de calor residual em três níveis, Alarme acústico, Aquecimento automático, Função PowerBoost, Segurança de crianças, Bloqueio de painel, Conta minutos, Função Pausa, Temporizador	Indicador de calor residual em três níveis, Alarme acústico, Aquecimento automático, Função PowerBoost, Segurança de crianças, Função Hob2Hood, Bloqueio de painel, Conta minutos, Função Pausa, Temporizador	Indicador de calor residual em três níveis, Alarme acústico, Aquecimento automático, Função PowerBoost, Segurança de crianças, Função Hob2Hood, Bloqueio de painel, Conta minutos, Função Pausa, Desativar som, Temporizador	Função PowerBoost, Segurança de crianças, Bloqueio de painel, Indicador de calor residual
Sinal Acústico	Sim	Sim	Sim	Não
Bloqueio de segurança	Sim	Sim	Sim	Sim
PowerSlide	Não	Não	Não	Não
Ponte	Não	Não	Não	Não
Pausa	Sim	Sim	Sim	Não
CountUp (temporizador individual)	Não	Não	Não	Não
Temporizador	Sim	Sim	Sim	Não
Power	Sim	Sim	Sim	Sim
Aquecimento Residual	Sim	Sim	Sim	Sim
Ignição eletrónica	-	Não	Não	Não
Termopar	-	Não	Não	Não
Grelhas	Não	Não	Não	Não
Cor	Branco	Preto	Preto	Preto
Frequência, Hz	50-60	50-60	50-60	50-60
Comprimento do cabo, (m)	1.5	1.5	1.5	1.5
Ficha	Não tem	Não tem	Não tem	Não tem

Placas - Especificações Técnicas



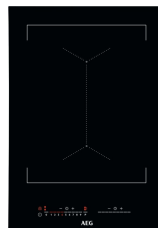
	AEG Placa HK955070FB	AEG Placa HK654070FB	AEG Placa HK634060XB	AEG Placa HK623020FB
PNC	949 595 124	949 595 012	949 492 154	949 492 161
EAN	7332543132317	7332543104147	7332543486106	7332543486175
Tipo de placa	Vitrocerâmica	Vitrocerâmica	Vitrocerâmica	Vitrocerâmica
Tamanho (cm)	90	60	60	60
Tipo de controlo	Eletrónico, Deslizante 14 níveis	Eletrónico, Tátil deslizante	Eletrónico, tátil 14 níveis	Eletrónico, Tátil
Design	Biselada 4 Lados	Biselada 3 Lados	Moldura inox	Biselada 4 Lados
Dimensões (mm)	910x520	620x520	576x516	590x520
Largura corte, mm	880	560	560	560
Profundidade corte, mm	490	490	490	490
Hob2Hood	Não	Não	Não	Não
Cozedura assistida	Não	Não	Não	Não
Voltagem, V	220-240	220-240	220-240	220-240
Potência, W	7900	7100	7000	5700
Potência máxima gás, W	-	-	-	-
Potência/Diâmetro, frente dir.	1800W / 180mm	1200W / 145mm	1200W / 145mm	1050 / 1950 / 2700W / 145 / 210 / 270mm
Potência/Diâmetro, frente esq.	1800W / 180mm	800 / 1600 / 2300W / 120 / 175 / 210mm	750 / 2200W / 120 / 210mm	1800W / 180mm
Potência/Diâmetro frnt centro	1050 / 1950 / 2700W / 145 / 210 / 270mm			
Potência/Diâmetro, posterior dir.	1400 / 2200W / 170x265mm	1500 / 2400W / 170x265mm	1500 / 2400W / 170x265mm	
Potência/Diâmetro, posterior esq.	1200W / 145mm	1200W / 145mm	1200W / 145mm	1200W / 145mm
Funções	Indicador de calor residual em três níveis, Segurança de crianças, Temporizador, Temporizador Eco, Bloqueio de painel, Conta minutos, Função Pausa, Indicador de calor residual, Desativar som, Temporizador, Alarme acústico, Aquecimento automático	Indicador de calor residual em três níveis, Alarme acústico, Aquecimento automático, Segurança de crianças, Temporizador, Temporizador Eco, Bloqueio de painel, Conta minutos, Indicador de calor residual, Desativar som, Função Stop&Go, Temporizador	Alarme acústico, Aquecimento automático, Segurança de crianças, Bloqueio de painel, Conta minutos, Função Pausa, Indicador de calor residual, Temporizador	Segurança de crianças, Indicador de calor residual
Sinal Acústico	Sim	Sim	Sim	Não
Bloqueio de segurança	Sim	Sim	Sim	Sim
PowerSlide	Não	Não	Não	Não
Ponte	Não	Não	Não	Não
Pausa	Sim	Sim	Sim	Não
CountUp (temporizador individual)	Sim	Sim	Não	Não
Temporizador	Sim	Sim	Sim	Não
Power	Não	Não	Não	Não
Aquecimento Residual	Sim	Sim	Sim	Sim
Ignição eletrónica	Não	Não	Não	Não
Termopar	Não	Não	Não	Não
Grelhas	Não	Não	Não	Não
Cor	Preto	Preto	Preto	Preto
Frequência, Hz	50-60	50-60	50-60	50-60
Comprimento do cabo, (m)		1.5	1.5	1.5
Ficha	Não tem	Não tem	Não tem	Não tem

Placas - Especificações Técnicas



	AEG Placa HK624010FB	AEG Placa HK624010XB	AEG Placa HK624000XB	AEG Placa HK624000FB
PNC	949 492 160	949 492 128	949 492 153	949 492 164
EAN	7332543486168	7332543484379	7332543486090	7332543486205
Tipo de placa	Vitrocerâmica	Vitrocerâmica	Vitrocerâmica	Vitrocerâmica
Tamanho (cm)	60	60	60	60
Tipo de controlo	Eletrónico, Tátil	Eletrónico, Tátil	Eletrónico, Tátil	Eletrónico, Tátil
Design	Biselada 4 Lados	Moldura inox	Moldura inox	Biselada 4 Lados
Dimensões (mm)	590x520	576x516	576x516	590x520
Largura corte, mm	560	560	560	560
Profundidade corte, mm	490	490	490	490
Hob2Hood	Não	Não	Não	Não
Cozedura assistida	Não	Não	Não	Não
Voltagem, V	220-240	220-240	220-240	220-240
Potência, W	6400	6400	6500	6500
Potência máxima gás, W	-	-	-	-
Potência/Diâmetro, frente dir.	1200W / 145mm	1200W / 145mm	1200W / 145mm	1200W / 145mm
Potência/Diâmetro, frente esq.	750 / 2200W / 120 / 210mm	750 / 2200W / 120 / 210mm	2300W / 210mm	2300W / 210mm
Potência/Diâmetro, posterior dir.	1800W / 180mm	1800W / 180mm	1800W / 180mm	1800W / 180mm
Potência/Diâmetro, posterior esq.	1200W / 145mm	1200W / 145mm	1200W / 145mm	1200W / 145mm
Funções	Segurança de crianças, Indicador de calor residual	Segurança de crianças, Indicador de calor residual	Segurança de crianças, Indicador de calor residual	Segurança de crianças, Indicador de calor residual
Sinal Acústico	Não	Não	Não	Não
Bloqueio de segurança	Sim	Sim	Sim	Sim
PowerSlide	Não	Não	Não	Não
Ponte	Não	Não	Não	Não
Pausa	Não	Não	Não	Não
CountUp (temporizador individual)	Não	Não	Não	Não
Temporizador	Não	Não	Não	Não
Power	Não	Não	Não	Não
Aquecimento Residual	Sim	Sim	Sim	Sim
Ignição eletrónica	Não	Não	Não	Não
Termopar	Não	Não	Não	Não
Grelhas	Não	Não	Não	Não
Cor	Preto	Preto	Preto	Preto
Frequência, Hz	50-60	50-60	50-60	50-60
Comprimento do cabo, (m)	0	1.5	1.5	1.5
Ficha	Não tem	Não tem	Não tem	Não tem

Placas - Especificações Técnicas



AEG Placa
ITE42600KB

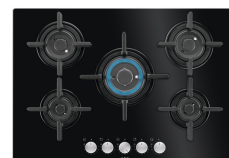
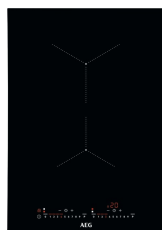
AEG Placa
IWE41600KB

AEG Placa
IKE42640KB

AEG Placa
IKE41600KB

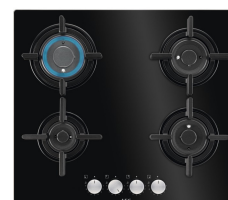
PNC	949 597 551	949 597 553	949 597 552	949 597 554
EAN	7332543682614	7332543682638	7332543682621	7332543682645
Tipo de placa	Indução	Indução	Indução	Indução
Tamanho (cm)	36	36	36	36
Tipo de controlo	Cristal, Eletrónico, Tátil deslizante com deteção de recipiente	Cristal, Eletrónico, Tátil deslizante com deteção de recipiente	Cristal, Eletrónico, Tátil deslizante com deteção de recipiente	Cristal, Eletrónico, Tátil deslizante com deteção de recipiente
Design	Sem moldura	Sem moldura	Sem moldura	Sem moldura
Dimensões (mm)	360x520	360x520	360x520	360x520
Largura corte, mm	340	340	340	340
Profundidade corte, mm	490	490	490	490
Hob2Hood	Não	Não	Não	Não
Cozedura assistida	Não	Não	Não	Não
Voltagem, V	220-240V / 400V2N	220-240V / 400V2N	220-240V / 400V2N	220-240V / 400V2N
Potência, W	2800	3200	3650	3650
Potência/Diâmetro, posterior centro	1400W / 1x145mm		2300 / 3200W / 170x265mm	
Potência/Diâmetro frnt centro	1400W / 1x145mm	2300W / 3200W / 300mm	2300 / 3200W / 170x265mm	1800 / 2800 / 3500 / 3700W / 180 / 280mm
Funções	Indicador de calor residual em três níveis, Alarme acústico, Alarme acústico on-off, Segurança de crianças, Limpeza, Temporizador, Temporizador Eco, Bloqueio de painel, Conta minutos, Desativar som, Temperatura, Temporizador	Indicador de calor residual em três níveis, Alarme acústico, Função PowerBoost, Segurança de crianças, Temporizador, Temporizador Eco, Bloqueio de painel, Conta minutos, Desativar som	Indicador de calor residual em três níveis, Alarme acústico, Função PowerBoost, Função Ponte, Segurança de crianças, Temporizador, Temporizador Eco, Bloqueio de painel, Conta minutos, Função Pausa, Desativar som, Temporizador	Indicador de calor residual em três níveis, Alarme acústico, Função PowerBoost, Segurança de crianças, Temporizador, Temporizador Eco, Bloqueio de painel, Conta minutos, Desativar som, Temporizador
Sinal Acústico	Sim	Sim	Sim	Sim
Bloqueio de segurança	Sim	Sim	Sim	Sim
PowerSlide	Não	Não	Não	Não
Ponte	Não	Não	Sim	Não
Pausa	Não	Não	Sim	Não
CountUp (temporizador individual)	Sim	Sim	Sim	Sim
Temporizador	Sim	Sim	Sim	Sim
Power	Não	Sim	Sim	Sim
Aquecimento Residual	Sim	Sim	Sim	Sim
Ignição eletrónica	Não	Não	Não	Não
Termopar	Não	Não	Não	Não
Grelhas	Não	Não	Não	Não
Cor	Inox anti dedadas	Preto	Preto	Preto
Frequência, Hz	50-60	50-60	50-60	50-60
Comprimento do cabo, (m)	1.5	1.5	1.5	1.5
Ficha	Não tem	Não tem	Não tem	Não tem

Placas - Especificações Técnicas



	AEG Placa IKE42600KB	AEG Placa HC412001GB	AEG Placa HVB95450IB	AEG Placa HKB75029NB
PNC	949 597 555	949 738 234	949 750 910	949 630 906
EAN	7332543685240	7332543465682	7332543594016	7332543746736
Tipo de placa	Indução	Gás	Gás	Gás
Tamanho (cm)	36	36	90	75
Tipo de controlo	Cristal, Eletrónico, Tátil deslizante com deteção de recipiente	Botões	Deslizante 9 níveis	Botões 9 níveis
Design	Sem moldura	Sem moldura	-	-
Dimensões (mm)	360x520	360x520	880x510	740x510
Largura corte, mm	340	340	850	560
Profundidade corte, mm	490	490	490	490
Hob2Hood	Não	Não	Sim	Não
Cozedura assistida	Não	Não	Não	Não
Voltagem, V	220-240V / 400V2N	220-240	220-240	230
Potência, W	3650	6		
Potência máxima gás, W		3950	10200	8900
Potência/Diâmetro, frente dir.			1000W / 65mm	1000W / 85, 5mm
Potência/Diâmetro, frente esq.			1900W / 80mm	1000W / 85, 5mm
Potência/Diâmetro, posterior centro	1800 / 2800W / 180mm	2950W / 100mm		2900W / 128, 5mm
Potência/Diâmetro frnt centro	1400 / 2500W / 145mm	1000W / 54mm		
Potência/Diâmetro centro			3500W / 128mm	
Potência/Diâmetro, posterior dir.			1900W / 80mm	2000W / 107, 5mm
Potência/Diâmetro, posterior esq.			1900W / 80mm	2000W / 107, 5mm
Funções	Indicador de calor residual em três níveis, Alarme acústico, Função PowerBoost, Segurança de crianças, Temporizador, Temporizador Eco, Bloqueio de painel, Conta minutos, Função Pausa, Desativar som, Temporizador	-	Alarme acústico, Segurança de crianças, Função Hob2Hood, Conta minutos, Indicador de calor residual, Função Stop&Go	-
Sinal Acústico	Sim	Não	Sim	Não
Bloqueio de segurança	Sim	Não	Sim	Não
PowerSlide	Não	Não	Não	Não
Ponte	Não	Não	Não	Não
Pausa	Sim	Não	Sim	Não
CountUp (temporizador individual)	Sim	Não	Não	Não
Temporizador	Sim	Não	Não	Não
Power	Sim	Não	Não	Não
Aquecimento Residual	Sim	Não	Sim	Não
Ignição eletrónica	Não	Sim	Não	Não
Termopar	Não	Sim	Sim	Não
Grelhas	Não	1, Ferro fundido	3, Ferro fundido	5, Ferro fundido
Cor	Preto	Preto	Preto	Preto
Frequência, Hz	50-60	50 / 60	50 / 60	50
Comprimento do cabo, (m)	1.5	1.1	1.1	1.1
Ficha	Não tem	Não tem	Não tem	Não tem

Placas - Especificações Técnicas



	AEG Placa HKB75540NB	AEG Placa HKB75440NB	AEG Placa HGB75501UM	AEG Placa HKB64029NB
PNC	949 630 794	949 630 890	949 630 868	949 640 865
EAN	7332543575374	7332543699841	7332543666027	7332543746484
Tipo de placa	Gás	Gás	Gás	Gás
Tamanho (cm)	75	75	75	60
Tipo de controle	Botões	Botões	Botões 9 níveis	Botões 9 níveis
Design	-	-	-	-
Dimensões (mm)	740x510	740x510	745x515	595x520
Largura corte, mm	560	560	560	560
Profundidade corte, mm	480	480	480	490
Hob2Hood	Sim	Não	Não	Não
Cozedura assistida	Não	Não	Não	Não
Voltagem, V	220-240	220-240	220-240	230
Potência máxima gás, W	10900	10900	11700	7900
Potência/Diâmetro, frente dir.	1000W / 65mm	1000W / 65mm	1900W / 80mm	2000W / 107, 5mm
Potência/Diâmetro, frente esq.	2000W / 80mm	2000W / 80mm		1000W / 85, 5mm
Potência/Diâmetro, posterior centro			1900W / 80mm	
Potência/Diâmetro frnt centro			1000W / 54mm	
Potência/Diâmetro centro	3900W / 128mm	3900W / 128mm		
Potência/Diâmetro esq centro			5000W / 128mm	
Potência/Diâmetro, posterior dir.	2000W / 80mm	2000W / 80mm	1900W / 80mm	2000W / 107, 5mm
Potência/Diâmetro, posterior esq.	2000W / 80mm	2000W / 80mm		2900W / 128, 5mm
Funções	Alarme acústico, Função Hob2Hood, Conta minutos			-
Sinal Acústico	Sim	Não	Não	Não
Bloqueio de segurança	Não	Não	Não	Não
PowerSlide	Não	Não	Não	Não
Ponte	Não	Não	Não	Não
Pausa	Não	Não	Não	Não
CountUp (temporizador individual)	Não	Não	Não	Não
Temporizador	Não	Não	Não	Não
Power	Não	Não	Não	Não
Aquecimento Residual	Não	Não	Não	Não
Ignição eletrônica	Sim	Não	Sim	
Termopar	Sim	Não	Sim	
Grelhas	3, Ferro fundido	3, Ferro fundido	3, Ferro fundido	4, Ferro fundido
Cor	Preto	Preto	Inox anti dedadas	Preto
Frequência, Hz	50 / 60	50-60	50-60	50
Comprimento do cabo, (m)	1.1	1.1	1.1	1.1
Ficha	Não tem	Não tem	Não tem	Não tem

Placas - Especificações Técnicas



	AEG Placa HGB64301UM	AEG Placa HKB64540NB	AEG Placa HKB64440NB
PNC	949 640 725	949 640 532	949 640 819
EAN	7332543658701	7332543574117	7332543699582
Tipo de placa	Gás	Gás	Gás
Tamanho (cm)	60	60	60
Tipo de controle	Botões 9 níveis	Botões	Botões
Design	-		
Dimensões (mm)	595x525	590x520	590x520
Largura corte, mm	560	560	560
Profundidade corte, mm	480	480	480
Hob2Hood	Não	Sim	Não
Cozedura assistida	Não	Não	Não
Voltagem, V	220-240	220-240	220-240
Potência máxima gás, W		8900	8900
Potência/Diâmetro, frente dir.	1000W / 65mm	1000W / 65mm	1000W / 65mm
Potência/Diâmetro, frente esq.	4000W / 128mm	3900W / 128mm	3900W / 128mm
Potência/Diâmetro, posterior dir.	1900W / 80mm	2000W / 80mm	2000W / 80mm
Potência/Diâmetro, posterior esq.	1900W / 80mm	2000W / 80mm	2000W / 80mm
Funções	-	Alarme acústico, Função Hob2Hood, Conta minutos	-
Sinal Acústico	Não	Sim	Não
Bloqueio de segurança	Não	Não	Não
PowerSlide	Não	Não	Não
Ponte	Não	Não	Não
Pausa	Não	Não	Não
CountUp (temporizador individual)	Não	Não	Não
Temporizador	Não	Não	Não
Power	Não	Não	Não
Aquecimento Residual	Não	Não	Não
Ignição eletrônica	Sim	Sim	Não
Termopar	Sim	Sim	Não
Grelhas	2, Ferro fundido	2, Ferro fundido	2, Ferro fundido
Cor	Inox anti dedadas	Preto	Preto
Frequência, Hz	50-60	50 / 60	50-60
Comprimento do cabo, (m)	1.1	1.1	1.1
Ficha	Não tem	Não tem	Não tem



CONSUMÍVEIS & ACESSÓRIOS

MASTERY COLLECTION CHAPA MAXI-GRILL

A chapa para grelhar MaxiSense® é um utensílio de cozinha personalizado que combina beleza e funcionalidade, permitindo uma distribuição perfeita do calor nas zonas de cozedura por indução MaxiSense®. A superfície antiaderente de grande dimensão é perfeita para assar na grelha, refogar ou dourar sem usar gordura. A base resistente com um revestimento de alta qualidade é perfeita, com uma estrutura em forma de ponte que une duas zonas, para criar uma zona de grelha maior. Também apta para fornos até 200°C.



Quantidade	1 unidade por Caixa - preço unitário
Dimensões (excluindo pegas)	51 x 21 cm
Modelo	MAXI-GRILL
PNC	944 189 319
EAN	7332543135882
PT	€ 215.72



MASTERY COLLECTION CONJUNTO DE COZINHA

Eleve o sabor dos seus cozinhados com este conjunto de cozinha composto por três peças em aço inoxidável que podem ser usadas em qualquer tipo de placa: indução, elétrica ou a gás. A base multicamada é garantia de fácil limpeza, bem como funcionamento perfeito em placas de indução. O revestimento da frigideira faz com que a comida não se cole e que seja fácil limpá-la. Podem ser lavados na máquina de lavar loiça.

Tacho de 4 L
Tacho de 2 L
Frigideira de Ø 24 cm

1 Unidade por Caixa - preço unitário

Modelo	A3SS
PNC	902 979 820
EAN	7332543584062
PT	€ 150.68



MASTERY COLLECTION TEPPANYAKI

Autêntico asiático, em casa

Crie autênticas receitas asiáticas com o Teppanyaki Grill. O design de cinco camadas foi cuidadosamente elaborado a partir de materiais que distribuem o calor de forma rápida e uniforme, em toda a superfície, tornando-o ideal para a cozinha asiática. Com o Teppanyaki Grill pode desfrutar dos sabores do Médio Oriente, sempre que desejar.

- Compatível com todos os tipos de placas.

1 unidade por Caixa - preço unitário

Dimensões	25,5 x 47 x 2,5 cm (excluindo pegas)
Modelo	A9KL1
PNC	902 979 676
EAN	7332543522156
PT	€ 269.92



MASTERY COLLECTION PLANCHA GRILL

Faça grelhados com um sabor excecional, todo o ano, com o Plancha Grill. Graças ao revestimento antiaderente, pode usar menos gordura, cozinhando de forma mais saudável, sem comprometer o sabor ou a textura, permitindo-lhe ainda limpar sem esforço.

- Compatível com todos os tipos de placas.

1 unidade por Caixa - preço unitário

Dimensões	22 x 43.2 x 1.8 cm (excluindo pegas)
Modelo	A9HI33
PNC	902 979 707
EAN	7332543541744
PT	€ 215.72



MASTERY COLLECTION FUSION-WOK

Obtenha sabores frescos e cozinhe de forma rápida com o Fusion Wok. Ferva e salteie com todas as vantagens de cozinhar num Wok, mas com rapidez, eficiência energética e o controlo de temperatura da indução moderna.

O anel de apoio permite os mesmos movimentos ergonómicos de um Wok com o fundo arredondado, sendo também ideal para servir.

Apenas para placas de indução
Inclui anel de suporte
Diâmetro mínimo da zona de aquecimento da placa de 28 cm

1 unidade por Caixa - preço unitário

Dimensões	Ø 34 cm
Modelo	FUSION-WOK
PNC	944 189 320
EAN	7332543124466
PT	€ 215.72

Na Casa Perfeita



MASTERY COLLECTION CAÇAROLA PARA ASSAR

Sabor, perfeitamente conservado num recipiente

O tamanho e a forma na caçarola para assar foram projetados para que se adapte na perfeição à sua placa e ao seu forno. Sele e salteie na placa e, em seguida, finalize o seu prato no forno. As pegas duplas facilitam a movimentação entre a placa e o forno.

- Compatível com todos os tipos de placas.

1 unidade por Caixa - preço unitário

Dimensões	28 x 39 x 8 cm (excluindo pegas)
Modelo	A9KLLCO
PNC	902 979 677
EAN	7332543522316
PT	€ 324,12



MASTERY COLLECTION CAÇAROLA 3L

Um único recipiente, ideal para cozinhar uma ampla gama de pratos. Esta caçarola flexível, de 3 litros, permite-lhe fazer sopas, criar uma receita de carne estufada saudável, ou simplesmente cozer legumes. As marcações no interior do recipiente garantem medições exatas e precisas.

Pega dupla para uma elevação simples e confortável
Volume: 3 litros

1 unidade por Caixa - preço unitário

Dimensões	Ø 22 cm
Modelo	A9ALSA11
PNC	902 979 680
EAN	7332543509584
PT	€ 150,68



MASTERY COLLECTION CAÇAROLA BAIXA

Recipiente multiusos ideal para alourar, cozer, estufar e cozinhar a baixa temperatura. Pode confiantemente criar um risotto cremoso, guisados e pratos que precisam de espaço extra, ou cozinhar porções individuais.

Espaço suficiente para que os ingredientes não colem e fiquem totalmente submersos

Pega dupla para uma elevação simples e confortável

Volume: 4,5 litros

1 unidade por Caixa - preço unitário

Dimensões	Ø 30 cm
Modelo	A9ALLC01
PNC	902 979 485
EAN	7321422962305
PT	€ 194,04



MASTERY COLLECTION PANELA 9L

Pode cozinhar até grandes pedaços de carne ou frutos do mar nesta panela de tamanho generoso, que permite conter líquido suficiente para cozinhar, sem colar, massas de qualquer tipo. Pode ser usada em qualquer tipo de placa e no forno.

Marcações de volume no interior da panela para medição exata do líquido

Volume: 9 litros

1 unidade por Caixa - preço unitário

Dimensões	Ø 24 cm
Modelo	A9ALSP01
PNC	902 979 481
EAN	7321422962268
PT	€ 215,72



MASTERY COLLECTION TACHO DE MOLHOS 1.7L

Desenhado para otimizar o espaço e maximizar a funcionalidade, este pequeno recipiente é surpreendentemente versátil. Ideal para cozer ou escaldar legumes. As marcações de volume no interior do recipiente garantem medições exatas e precisas, tornando-o o utensílio perfeito para fazer molhos cremosos e caldos.

Marcações de volume no interior do recipiente para medição exata do líquido

Funciona em todos os tipos de placa

Volume: 1,7 litros

1 unidade por Caixa - preço unitário

Dimensões	Ø 16 cm
Modelo	A9ALSA21
PNC	902 979 682
EAN	7332543511129
PT	€ 129,00



MASTERY COLLECTION CONJUNTO DE FRIGIDEIRAS ANTIADERENTES

Este conjunto de frigideiras revestidas de alumínio, cor champagne, são ideais para fritar, saltear e alourar com pouca ou nenhuma gordura. Cada recipiente tem um revestimento antiaderente e proporciona um aquecimento rápido e uniforme, permitindo uma redução suave da humidade no centro.

Revestimento antiaderente certificado
DUPONT
Forno seguro até 250°C

1 unidade por Caixa - preço unitário

Dimensões	Ø 26 cm e Ø 30 cm
Modelo	A9ALFPS1
PNC	902 979 491
EAN	7321422962312
PT	€ 135,39



MASTERY COLLECTION CONICAL SAUTÉ

Esta caçarola é ideal para saltear e fritar pequenas porções de carne e legumes, para alcançar resultados estaladiços mas suculentos. Combinado com o acessório Chinóis Colander também é perfeita para conseguir molhos, sopas e cremes suaves e sedosos.

Superfície de aquecimento mais ampla para melhores resultados ao saltear e fritar
Mais fácil de agitar e misturar alimentos para um envolvimento perfeito
Volume: 2 litros

1 unidade por Caixa - preço unitário

Dimensões	Ø 22 cm
Modelo	A9ALCS01
PNC	902 979 483
EAN	7321422962282
PT	€ 129,00



MASTERY COLLECTION FRIGIDEIRA

As laterais baixas inclinadas e a base pequena desta frigideira foram concebidos para proporcionar um aquecimento rápido e uniforme, reduzindo a humidade dos alimentos de forma suave e consistente.

Fundo tipo cápsula para uma distribuição de calor mais rápida e eficaz
Funciona em todos os tipos de placa

1 unidade por Caixa - preço unitário

Dimensões	Ø 28 cm
Modelo	A9AFP01
PNC	902 979 484
EAN	7321422962299
PT	€ 139,84



DETERGENTE

Este detergente de elevada qualidade para limpeza de placas de vitrocerâmica confere à sua placa um brilho verdadeiramente perfeito. Deixa uma película protetora que facilita a limpeza futura. As suas propriedades permitem que limpe a placa sem riscar a superfície.

Remove resíduos de alimentos e gordura
Ideal para dar brilho à sua placa vitrocerâmica, de indução e de incandescência rápida
Volume: 300ml

12 unidades por Caixa - preço unitário

Modelo	M3HCC200
PNC	902 979 959
EAN	7332543657230
PT	€ 8,56



RASPADOR PARA PLACA VITROCERÂMICA

Este raspador para placas de vitrocerâmica de indução ou incandescência rápida, limpa a superfície das placas, removendo gorduras e resíduos de alimentos, sem riscos. É fácil de usar e seguro, deixando a sua placa como nova.

Lâminas (vendidas separadamente) podem ser substituídas sempre que necessário

12 Unidades por Caixa - preço unitário

Modelo	A6IME102
PNC	902 979 539
EAN	7321423231189
PT	€ 7,48



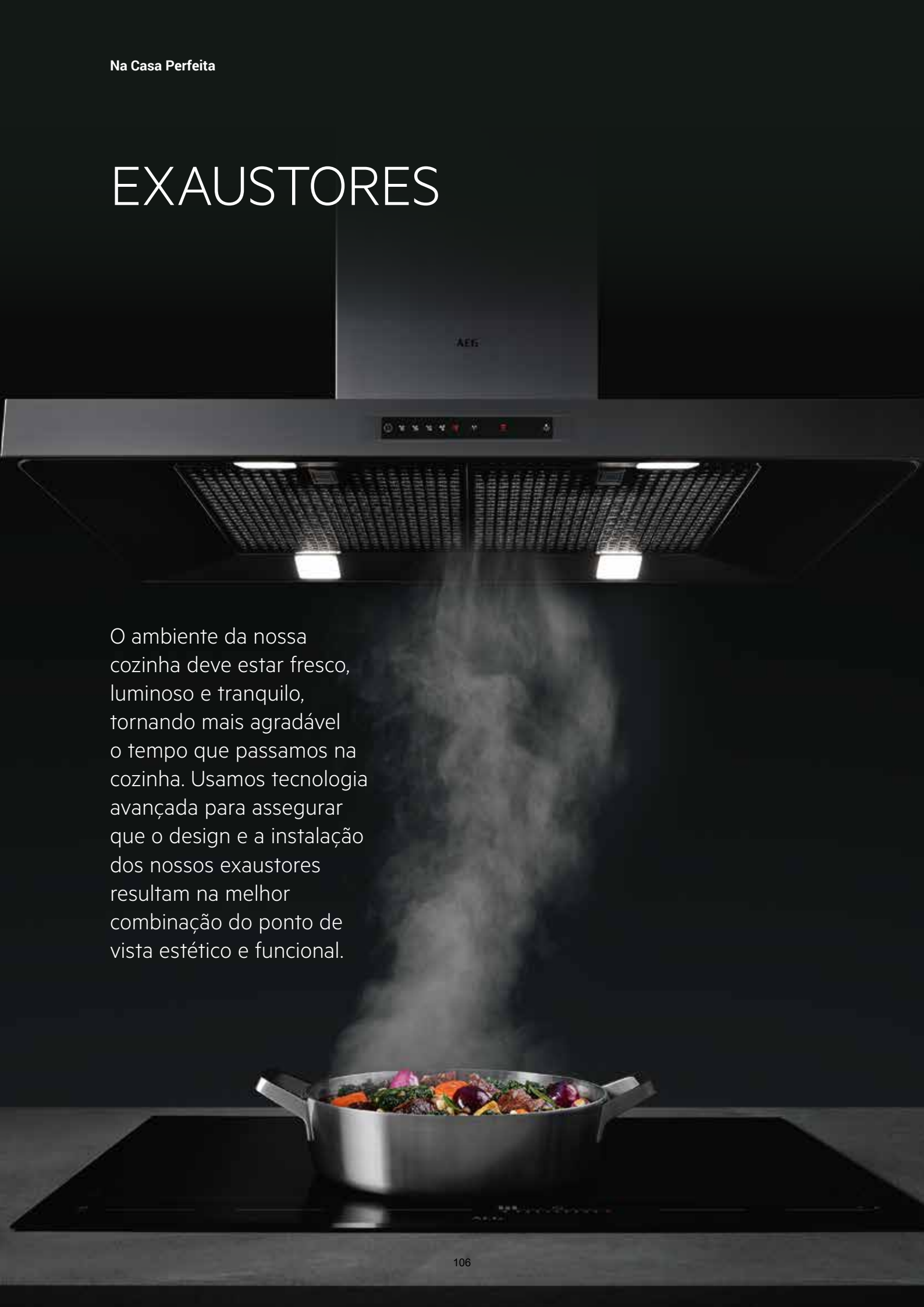
LÂMINAS PARA RASPADOR PARA PLACA VITROCERÂMICA

Estas lâminas para raspador de placas vitrocerâmicas são fáceis de montar e não riscam. Eliminam eficazmente os resíduos ressequidos e mesmo a sujidade mais resistente. Cada unidade contém 10 lâminas.

12 Unidades por Caixa - preço unitário

Modelo	A6IMB102
PNC	902 979 541
EAN	7321423231202
PT	€ 7,48

EXAUSTORES



O ambiente da nossa cozinha deve estar fresco, luminoso e tranquilo, tornando mais agradável o tempo que passamos na cozinha. Usamos tecnologia avançada para assegurar que o design e a instalação dos nossos exaustores resultam na melhor combinação do ponto de vista estético e funcional.

... **Ambiente agradável**

O ambiente perfeito para um excelente sabor.

... **Conveniência assistida**

Ajuda-o automaticamente. Apenas quando precisa.



... **Soluções arquitetônicas**

De forma sutil ou intensa. A escolha é sua.

... **Desempenho**

Uma performance de confiança.

PERFORMANCE SUPERIOR



Hob²Hood inteligente da AEG.
Este sistema assegura que o exaustor funciona em harmonia com a sua placa, a partir do momento em que a liga.
Um sinal de infra vermelhos é enviado para o exaustor, ligando as luzes para uma visibilidade ótima.



O nosso novo display premium e moderno combina botões touch, capacitivos super responsivos, com a iluminação do fundo dos indicadores LED. Os LEDs ficam vermelhos para mostrar o que está ativo ou inativo.



LED regulável

Dá-lhe a possibilidade de ajustar a intensidade da luz de acordo com as suas necessidades, proporcionando uma iluminação e ambiente agradável na sua cozinha.



SilenceTech

A nossa tecnologia de exaustão mais avançada reduz o nível de ruído para o menor número de decibéis para que possa cozinhar com níveis de temperatura altos e desfrutar da experiência sem que o aparelho emita um ruído elevado.



Alinhados com toda a restante gama, pode escolher um exaustor que se integre perfeitamente com qualquer uma das nossas placas. Os nossos modelos de topo têm a nossa assinatura no design fluído e harmonioso, bem como no sofisticado display LED.



Consome menos energia

Os nossos exaustores são altamente eficientes, consumindo menos energia do que os modelos tradicionais. Tudo isto, graças ao motor Inverter, sem escovas. Quando o exaustor se encontra a funcionar na velocidade máxima, consumirá menos de 40% de energia do que os modelos padrão. E na velocidade mínima, consome menos do que uma lâmpada standard.

AR PURO SEM ESFORÇO

Dependendo do modelo, os nossos exaustores de alta performance filtram o ar e extraem-no para o exterior ou limpam-no e reciclam-no de volta para a cozinha.



EVACUAÇÃO VERSUS RECIRCULAÇÃO

Exaustores de evacuação

O ar é aspirado através do ventilador do exaustor e passa através do filtro de gorduras. O ar é então evacuado para o exterior através da conduta de exaustão no teto. Deve existir uma fonte de ar fresco, para evitar pressão negativa.

Exaustores de recirculação

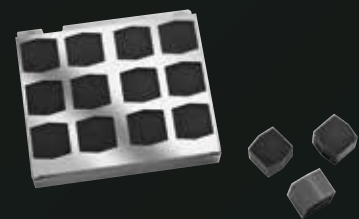
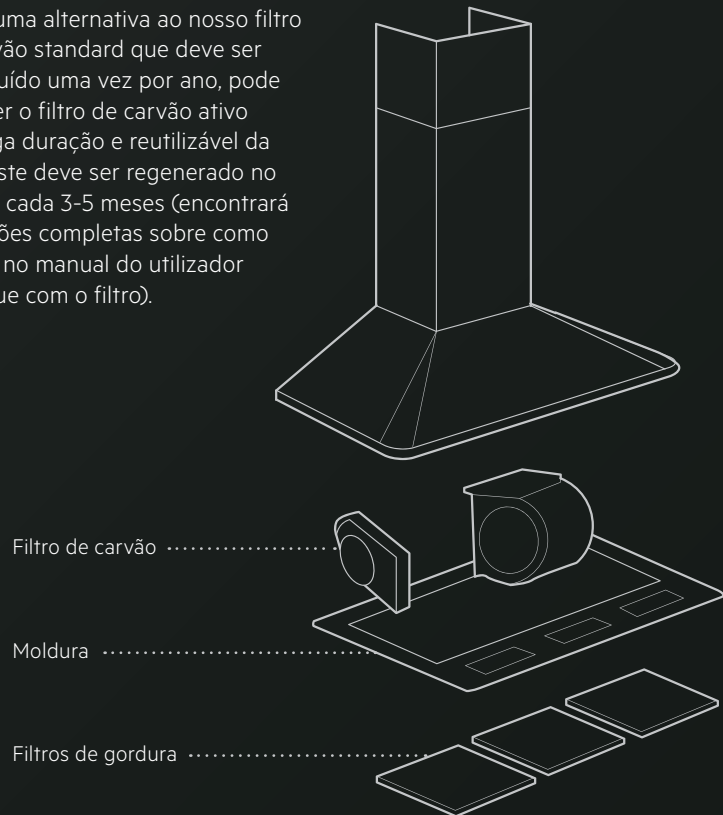
Em algumas casas, o ar não pode ser evacuado para o exterior por questões estruturais. Se for este o caso, é particularmente importante que tenha um exaustor de elevada qualidade, com um sistema de filtragem confiável. Os exaustores de recirculação conduzem o ar através de um filtro de gordura e de um filtro de carvão, antes de este ser conduzido de volta para a cozinha. Como este não pressupõe a existência de uma fonte de ar vindo do exterior, é fundamental ventilar a divisão pouco tempo depois de cozinhar, para evitar a formação excessiva de humidade.



MANUTENÇÃO

Para garantir uma performance consistente, é importante substituir os filtros do seu exaustor regularmente. A maioria dos exaustores tem dois filtros. Um - o filtro de gorduras - está no fundo e é o primeiro a filtrar o ar. O outro filtro - o filtro de carvão ativo - fica mais acima. Deve lavar o filtro de gordura a cada 40 horas de utilização (3 meses) e o filtro de carvão ativo após 160 horas de utilização (uma vez por ano).

Como uma alternativa ao nosso filtro de carvão standard que deve ser substituído uma vez por ano, pode escolher o filtro de carvão ativo de longa duração e reutilizável da AEG. Este deve ser regenerado no forno a cada 3-5 meses (encontrará instruções completas sobre como o fazer no manual do utilizador entregue com o filtro).

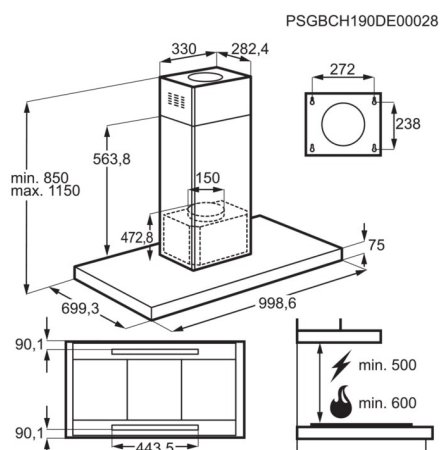


Filtro de carvão de alta performance

Um filtro de carvão reduz eficazmente os odores na cozinha, com uma rápida absorção de odores. Este tipo de filtro, com a sua distinta forma hexagonal, pode "regenerar-se" em vez de ser substituído.

Uma vez regenerado, é fácil de reinstalar.

Exaustores



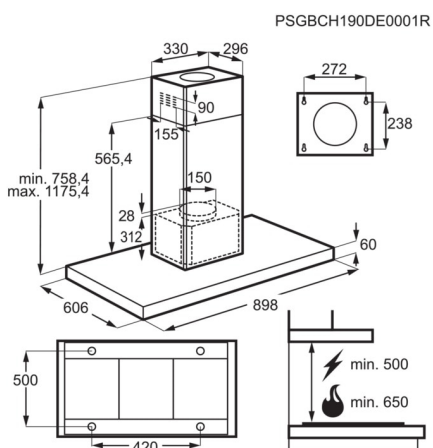
Exaustor DIK6180HG

PT: €1.085 | NOVO

- Exaustor de ilha, alta capacidade de extração e design elegante – Pensado ao pormenor, combina estilo e funcionalidade
- Classe A – Um exaustor com baixo consumo energético que não compromete a performance
- Sistema Hob2Hood, exaustão mãos livres – A placa liga, regula e desliga automaticamente o exaustor e as luzes
- Luzes LED de intensidade regulável – A iluminação LED ajusta-se de acordo com o tipo de ambiente que pretende na sua cozinha

- Instalação: Ilha, 100 cm largura
- Níveis de potência: 3 + 2 Intensivas, Função Brisa, SilenceTech
- Cap. extração, nível intensivo: 750 m³ / h
- Cap. de extração, nível máx / mín: 500 / 285 m³ / h
- Aspiração perimetral
- Evacuação ou recirculação (filtro de carvão incluído)
- Indicador de saturação de filtro de gordura
- Ligação Hob2Hood com uma placa compatível
- 2 lâmpadas Tira LED auto-ajustável

PNC	942 051 311	EAN	7332543711994
Classe energética	A+	Cor	Inox anti dedadas
Extensor	Incluído	Válvula anti retorno	Sim
Nível de ruído	54 dB(A)	Filtro de carvão	MCFB58



Exaustor DIE5961HG

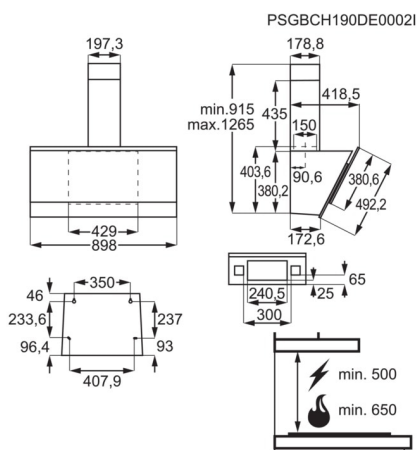
PT: €722 | NOVO

- Exaustor de ilha, alta capacidade de extração e design elegante – Projetado com foco no estilo e na funcionalidade
- Luzes LED, iluminação intensa de longa duração – Iluminação clara e brilhante, ideal para cozinhar
- Sistema Hob2Hood, exaustão mãos livres – A placa liga, regula e desliga automaticamente o exaustor e as luzes
- Função Brisa, refresca o ar em silêncio após terminar de cozinhar – Ar puro, sem esforço e silenciosamente

- Instalação: Ilha, 90 cm largura
- Níveis de potência: 3 + 1 Intensivo, Função Brisa
- Cap. extração, nível intensivo: 700 m³ / h
- Cap. de extração, nível máx / mín: 400 / 285 m³ / h
- Evacuação ou recirculação (filtro de carvão incluído)
- Indicador de saturação de filtro de gordura
- Ligação Hob2Hood com uma placa compatível
- 4 lâmpadas LED
- Filtros: Malha de Alumínio, Sim, 3

PNC	942 051 314	EAN	7332543712021
Classe energética	A	Cor	Inox anti dedadas
Extensor	Incluído	Válvula anti retorno	Sim
Nível de ruído	54 dB(A)	Filtro de carvão	MCFB58

Exaustores



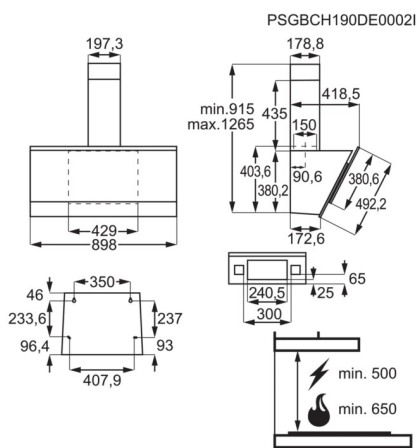
Exaustor DVE5971HB

PT: €632 | NOVO

- Exaustor de parede com design distinto e grande eficiência – Com um estilo inconfundível, conta com um eficiente sistema de filtragem de ar
- Sistema Hob2Hood, exaustão mãos livres – A placa liga, regula e desliga automaticamente o exaustor e as luzes
- Classe A, baixo consumo energético – Forte e eficiente em termos energéticos, um exaustor que reduz os odores de forma rápida e eficiente
- Função Brisa, refresca o ar em silêncio após terminar de cozinhar – Ar puro, sem esforço e silenciosamente

- Instalação: Chaminé, 90 cm largura
- Níveis de potência: 3 + 1 Intensivo, Função Brisa
- Cap. extração, nível intensivo: 700 m³ / h
- Cap. de extração, nível máx / mín: 400 / 270 m³ / h
- Aspiração perimetral
- Evacuação ou recirculação (filtro de carvão incluído)
- Indicador de saturação de filtro de gordura
- Ligação Hob2Hood com uma placa compatível
- 2 lâmpadas LED

PNC	942 051 308	EAN	7332543711963
Classe energética	A	Cor	Preto
Extensor	Incluído	Válvula anti retorno	Sim
Nível de ruído	54 dB(A)	Filtro de carvão	ECFB02



Exaustor DVE5971HG

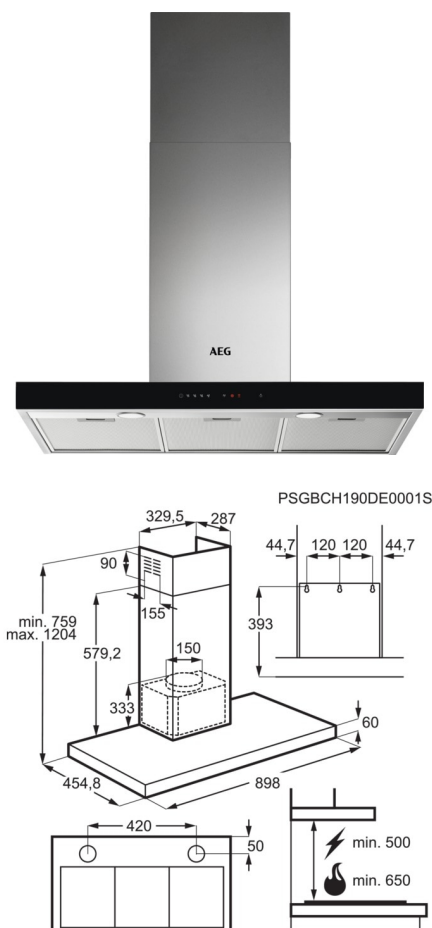
PT: €543 | NOVO

- Exaustor de parede com design distinto e grande eficiência – Com um estilo inconfundível, conta com um eficiente sistema de filtragem de ar
- Sistema Hob2Hood, exaustão mãos livres – A placa liga, regula e desliga automaticamente o exaustor e as luzes
- Classe A, baixo consumo energético – Forte e eficiente em termos energéticos, um exaustor que reduz os odores de forma rápida e eficiente
- Função Brisa, refresca o ar em silêncio após terminar de cozinhar – Ar puro, sem esforço e silenciosamente

- Instalação: Chaminé, 90 cm largura
- Níveis de potência: 3 + 1 Intensivo, Função Brisa
- Cap. extração, nível intensivo: 700 m³ / h
- Cap. de extração, nível máx / mín: 400 / 270 m³ / h
- Aspiração perimetral
- Evacuação ou recirculação (filtro de carvão incluído)
- Indicador de saturação de filtro de gordura
- Ligação Hob2Hood com uma placa compatível
- 2 lâmpadas LED

PNC	942 051 307	EAN	7332543711956
Classe energética	A	Cor	Preto / inox
Extensor	Incluído	Válvula anti retorno	Sim
Nível de ruído	54 dB(A)	Filtro de carvão	ECFB02

Exaustores



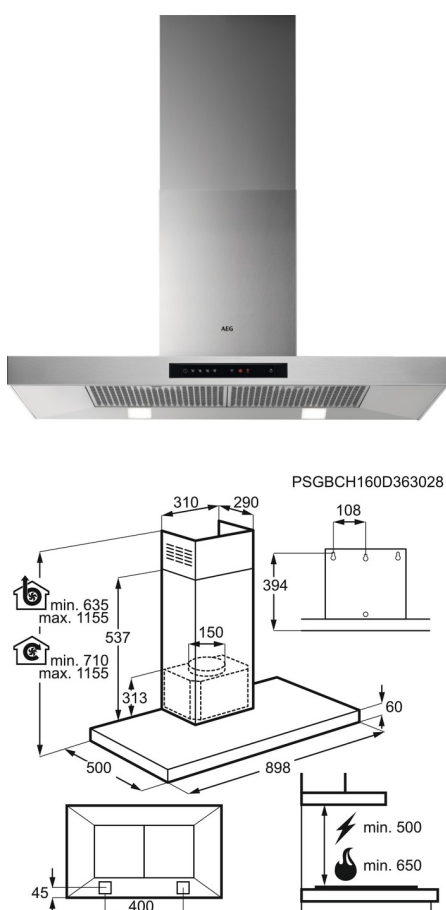
Exaustor DBE5961HG

PT: €451 | NOVO

- Exaustor de parede elegante, moderno e de grande eficiência – Reduz eficazmente os odores, enquanto se integra perfeitamente no espaço da cozinha
- Luzes LED, iluminação intensa de longa duração – Iluminação clara e brilhante, ideal para cozinhar
- Sistema Hob2Hood, exaustão mãos livres – A placa liga, regula e desliga automaticamente o exaustor e as luzes
- Função Brisa, refresca o ar em silêncio após terminar de cozinhar – Ar puro, sem esforço e silenciosamente

- Instalação: Chaminé, 90 cm largura
- Níveis de potência: 3 + 1 Intensivo, Função Brisa
- Cap. extração, nível intensivo: 700 m³ / h
- Cap. de extração, nível máx / mín: 400 / 285 m³ / h
- Evacuação ou recirculação (filtro de carvão incluído)
- Indicador de saturação de filtro de gordura
- Ligação Hob2Hood com uma placa compatível
- 2 lâmpadas LED
- Filtros: Modular de Alumínio, Sim, 3

PNC	942 051 315	EAN	7332543712038
Classe energética	A	Cor	Inox anti dedadas
Extensor	Incluído	Válvula anti retorno	Sim
Nível de ruído	54 dB(A)	Filtro de carvão	MCFB58



Exaustor DBB5960HM

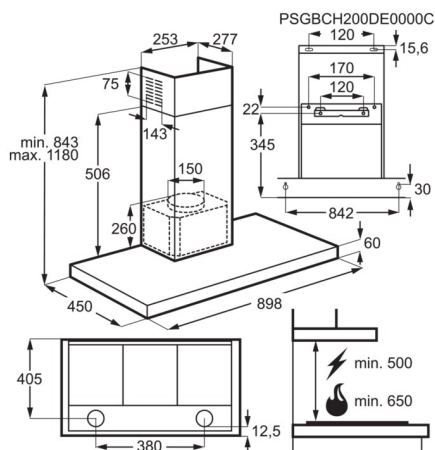
PT: €394

- Exaustor de parede elegante, moderno e de grande eficiência – Reduz eficazmente os odores, enquanto se integra perfeitamente no espaço da cozinha
- Função Brisa, refresca o ar em silêncio após terminar de cozinhar – Ar puro, sem esforço e silenciosamente
- Classe A, baixo consumo energético – Forte e eficiente em termos energéticos, um exaustor que reduz os odores de forma rápida e eficiente
- Filtro de carvão de longa duração, maior eficiência e vida útil – Pode ser lavado e reativado, mantendo o seu alto desempenho na filtragem de odores

- Instalação: Chaminé, 90 cm largura
- Níveis de potência: 3 + 1 Intensivo, Função Brisa, SilenceTech
- Cap. extração, nível intensivo: 779 m³ / h
- Cap. de extração, nível máx / mín: 352 / 175 m³ / h
- Evacuação ou recirculação (filtro de carvão como acessório)
- Indicador de saturação de filtro de gordura
- Ligação Hob2Hood com uma placa compatível
- 2 lâmpadas LED
- Filtros: Design Inox, Sim, 2

PNC	942 150 526	EAN	7332543517596
Classe energética	A	Cor	Inox anti dedadas
Extensor	Incluído	Válvula anti retorno	Sim
Nível de ruído	55 dB(A)	Filtro de carvão	MCFE01

Exaustores



Exaustor DBB3951M

PT: €253 | NOVO

- Exaustor de parede elegante, moderno e de grande eficiência – Reduz eficazmente os odores, enquanto se integra perfeitamente no espaço da cozinha
- Design que combina com o seu estilo – Com benefícios funcionais e um estilo moderno, alinha perfeitamente com a cozinha
- Eficiência de filtragem máxima – Filtragem de alto desempenho com filtros laváveis
- Controlo mecânico, facilidade de utilização – Para ajuste das configurações de iluminação e de extração de forma rápida e eficiente
- Luzes LED, iluminação intensa de longa duração – Iluminação clara e brilhante, ideal para cozinhar

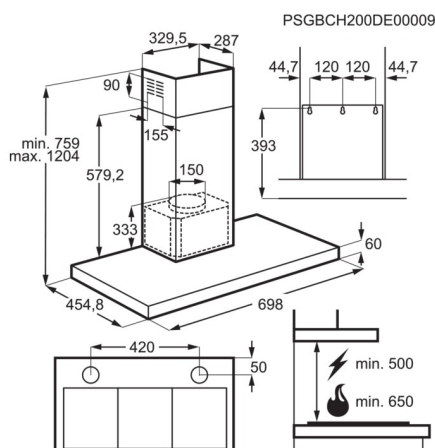
- Instalação: Chaminé, 90 cm largura
- Níveis de potência: 3
- Cap. de extração, nível máx / mín: 600 / 295 m³ / h
- Controlo por teclas
- Evacuação ou recirculação (filtro de carvão como acessório)
- 2 lâmpadas LED
- Filtros: Modular de Alumínio, Sim, 3

PNC	942 022 490	EAN	7332543714360
Classe energética	C	Cor	Inox anti dedadas
Extensor	Incluído	Válvula anti retorno	Sim
Nível de ruído	68 dB(A)	Filtro de carvão	ECFB01

Exaustor DBE5761HG

PT: €451 | NOVO

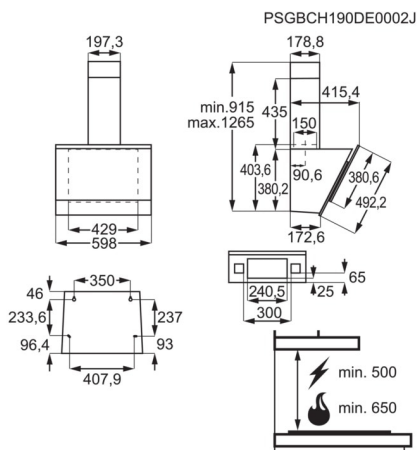
- Exaustor de parede elegante, moderno e de grande eficiência – Reduz eficazmente os odores, enquanto se integra perfeitamente no espaço da cozinha
- Luzes LED, iluminação intensa de longa duração – Iluminação clara e brilhante, ideal para cozinhar
- Sistema Hob2Hood, exaustão mãos livres – A placa liga, regula e desliga automaticamente o exaustor e as luzes
- Função Brisa, refresca o ar em silêncio após terminar de cozinhar – Ar puro, sem esforço e silenciosamente



- Instalação: Chaminé, 70 cm largura
- Níveis de potência: 3 + 1 Intensivo, Função Brisa
- Cap. extração, nível intensivo: 700 m³ / h
- Cap. de extração, nível máx / mín: 400 / 285 m³ / h
- Evacuação ou recirculação (filtro de carvão incluído)
- Indicador de saturação de filtro de gordura
- Ligação Hob2Hood com uma placa compatível
- 2 lâmpadas LED
- Filtros: Modular de Alumínio, Sim, 2

PNC	942 051 344	EAN	7332543718030
Classe energética	A	Cor	Inox anti dedadas
Extensor	Incluído	Válvula anti retorno	Sim
Nível de ruído	54 dB(A)	Filtro de carvão	MCFB58

Exaustores



Exaustor DVE5671HG

PT: €543 | NOVO

- Exaustor de parede com design distinto e grande eficiência – Com um estilo inconfundível, conta com um eficiente sistema de filtragem de ar
- Sistema Hob2Hood, exaustão mãos livres – A placa liga, regula e desliga automaticamente o exaustor e as luzes
- Classe A, baixo consumo energético – Forte e eficiente em termos energéticos, um exaustor que reduz os odores de forma rápida e eficiente
- Função Brisa, refresca o ar em silêncio após terminar de cozinhar – Ar puro, sem esforço e silenciosamente

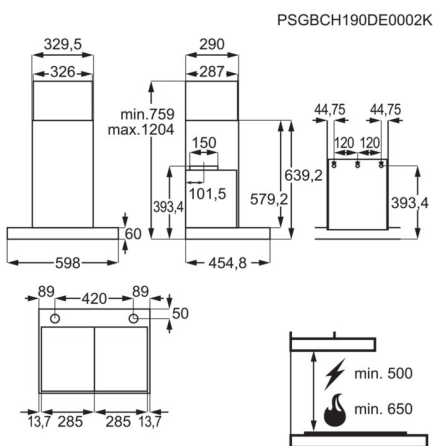
- Instalação: Chaminé, 60 cm largura
- Níveis de potência: 3 + 1 Intensivo, Função Brisa
- Cap. extração, nível intensivo: 700 m³ / h
- Cap. de extração, nível máx / mín: 400 / 270 m³ / h
- Aspiração perimetral
- Evacuação ou recirculação (filtro de carvão incluído)
- Indicador de saturação de filtro de gordura
- Ligação Hob2Hood com uma placa compatível
- 2 lâmpadas LED

PNC	942 051 309	EAN	7332543711970
Classe energética	A	Cor	Preto / inox
Extensor	Incluído	Válvula anti retorno	Sim
Nível de ruído	54 dB(A)	Filtro de carvão	ECFB02

Exaustor DBE5661HG

PT: €479 | NOVO

- Exaustor de parede elegante, moderno e de grande eficiência – Reduz eficazmente os odores, enquanto se integra perfeitamente no espaço da cozinha
- Luzes LED, iluminação intensa de longa duração – Iluminação clara e brilhante, ideal para cozinhar
- Sistema Hob2Hood, exaustão mãos livres – A placa liga, regula e desliga automaticamente o exaustor e as luzes
- Função Brisa, refresca o ar em silêncio após terminar de cozinhar – Ar puro, sem esforço e silenciosamente



- Instalação: Chaminé, 60 cm largura
- Níveis de potência: 3 + 1 Intensivo, Função Brisa
- Cap. extração, nível intensivo: 700 m³ / h
- Cap. de extração, nível máx / mín: 400 / 285 m³ / h
- Evacuação ou recirculação (filtro de carvão incluído)
- Indicador de saturação de filtro de gordura
- Ligação Hob2Hood com uma placa compatível
- 2 lâmpadas LED
- Filtros: Modular de Alumínio, Sim, 2

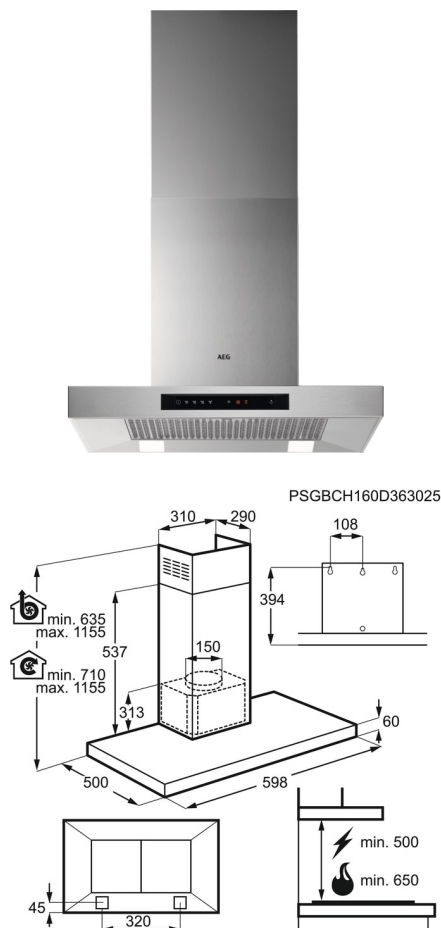
PNC	942 051 316	EAN	7332543712045
Classe energética	A	Cor	Inox anti dedadas
Extensor	Incluído	Válvula anti retorno	Sim
Nível de ruído	54 dB(A)	Filtro de carvão	MCFB58

Exaustores

Exaustor DBB5660HM

PT: €356

- Exaustor de parede elegante, moderno e de grande eficiência – Reduz eficazmente os odores, enquanto se integra perfeitamente no espaço da cozinha
- Função Brisa, refresca o ar em silêncio após terminar de cozinhar – Ar puro, sem esforço e silenciosamente
- Classe A, baixo consumo energético – Forte e eficiente em termos energéticos, um exaustor que reduz os odores de forma rápida e eficiente
- Filtro de carvão de longa duração, maior eficiência e vida útil – Pode ser lavado e reativado, mantendo o seu alto desempenho na filtragem de odores



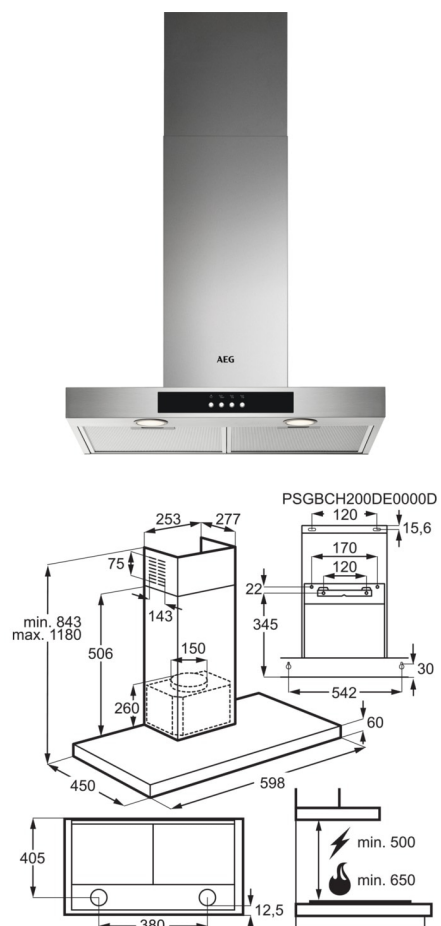
- Instalação: Chaminé, 60 cm largura
- Níveis de potência: 3 + 1 Intensivo, Função Brisa, SilenceTech
- Cap. extração, nível intensivo: 779 m³/h
- Cap. de extração, nível máx / mín: 352 / 175 m³/h
- Evacuação ou recirculação (filtro de carvão como acessório)
- Indicador de saturação de filtro de gordura
- Ligação Hob2Hood com uma placa compatível
- 2 lâmpadas LED
- Filtros: Design Inox, Sim, 1

PNC	942 150 529	EAN	7332543517626
Classe energética	A	Cor	Inox anti dedadas
Extensor	Incluído	Válvula anti retorno	Sim
Nível de ruído	55 dB(A)	Filtro de carvão	MCFE01

Exaustor DBB3651M

PT: €235 | NOVO

- Exaustor de parede elegante, moderno e de grande eficiência – Reduz eficazmente os odores, enquanto se integra perfeitamente no espaço da cozinha
- Design que combina com o seu estilo – Com benefícios funcionais e um estilo moderno, alinha perfeitamente com a cozinha
- Eficiência de filtragem máxima – Filtragem de alto desempenho com filtros laváveis
- Controlo mecânico, facilidade de utilização – Para ajuste das configurações de iluminação e de extração de forma rápida e eficiente
- Luzes LED, iluminação intensa de longa duração – Iluminação clara e brilhante, ideal para cozinhar



- Instalação: Chaminé, 60 cm largura
- Níveis de potência: 3
- Cap. de extração, nível máx / mín: 600 / 295 m³/h
- Controlo por teclas
- Evacuação ou recirculação (filtro de carvão como acessório)
- 2 lâmpadas LED
- Filtros: Modular de Alumínio, Sim, 2

PNC	942 022 491	EAN	7332543714377
Classe energética	C	Cor	Inox anti dedadas
Extensor	Incluído	Válvula anti retorno	Sim
Nível de ruído	68 dB(A)	Filtro de carvão	ECFB01

Exaustores

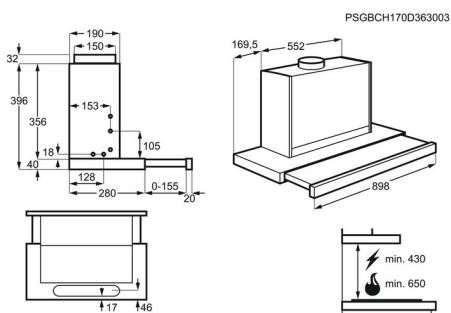
Exaustor DPB5950M

PT: €376



- Exaustor extraível, design discreto e totalmente integrado – Só é visível quando em utilização
- Classe A, baixo consumo energético – Forte e eficiente em termos energéticos, um exaustor que reduz os odores de forma rápida e eficiente
- Luzes LED, iluminação intensa de longa duração – Iluminação clara e brilhante, ideal para cozinhar
- Filtro de carvão de longa duração, maior eficiência e vida útil – Pode ser lavado e reativado, mantendo o seu alto desempenho na filtragem de odores

- Instalação: Telescópico, 90 cm largura
- Níveis de potência: 3 + 1 Intensivo
- Cap. extração, nível intensivo: 647 m³/h
- Cap. de extração, nível máx / mín: 537 / 256 m³/h
- Botões eletrónicos com 3 + 1 Intensivo velocidades
- Evacuação ou recirculação (filtro de carvão como acessório)
- 2 lâmpadas LED
- Filtros: Malha de Alumínio, Sim, 4



PNC	942 150 550	EAN	7332543520534
Classe energética	A	Cor	Cinzeno
Extensor	Não disponível	Válvula anti retorno	Sim
Nível de ruído	63 dB(A)	Filtro de carvão	MCFE18

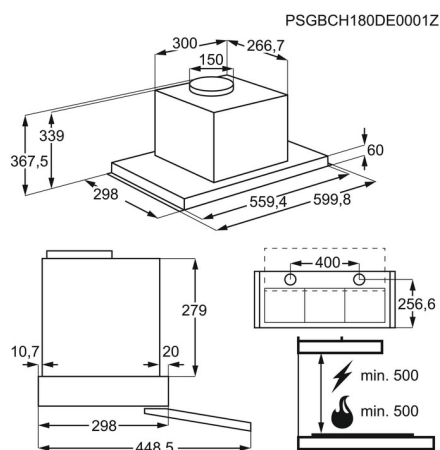
Exaustor DPE4641M

PT: €356



- Exaustor extraível, design discreto e totalmente integrado – Só é visível quando em utilização
- Luzes LED, iluminação intensa de longa duração – Iluminação clara e brilhante, ideal para cozinhar
- Controlo mecânico, facilidade de utilização – Para ajuste das configurações de iluminação e de extração de forma rápida e eficiente
- Motor eficiente e de grande potência – O potente motor ajuda a limpar o ar da cozinha de forma mais rápida

- Instalação: Telescópico, 60 cm largura
- Níveis de potência: 3
- Cap. de extração, nível máx / mín: 600 / 250 m³/h
- Controlo por teclas
- Evacuação ou recirculação (filtro de carvão como acessório)
- 2 lâmpadas LED
- Filtros: Malha de Alumínio, Sim, 2



PNC	942 022 112	EAN	7332543656653
Classe energética	C	Cor	Inox anti dedadas
Extensor	Não disponível	Válvula anti retorno	Não
Nível de ruído	68 dB(A)	Filtro de carvão	ECFB02

Exaustores

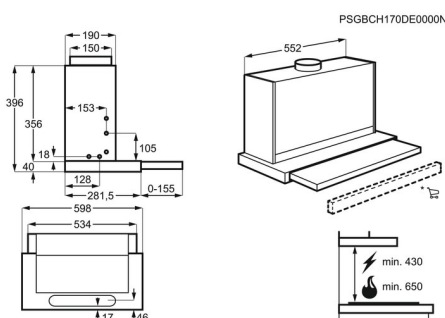
Exaustor DPB5650M

PT: €234 | NECESSÁRIO PAINEL FRONTAL BF6070-M



- Exaustor extraível, design discreto e totalmente integrado – Só é visível quando em utilização
- Classe A, baixo consumo energético – Forte e eficiente em termos energéticos, um exaustor que reduz os odores de forma rápida e eficiente
- Luzes LED, iluminação intensa de longa duração – Iluminação clara e brilhante, ideal para cozinhar
- Filtro de carvão de longa duração, maior eficiência e vida útil – Pode ser lavado e reativado, mantendo o seu alto desempenho na filtragem de odores

- Instalação: Telescópico, 60 cm largura
- Níveis de potência: 3 + 1 Intensivo
- Cap. extração, nível intensivo: 647 m³/h
- Cap. de extração, nível máx / mín: 537 / 256 m³/h
- Filtros: Malha de Alumínio, Sim, 2
- Botões eletrónicos com 3 + 1 Intensivo velocidades
- Evacuação ou recirculação (filtro de carvão como acessório)



PNC	942 150 551	EAN	7332543520541
Classe energética	A	Cor	Cinzeno
Extensor	Não disponível	Válvula anti retorno	Sim
Nível de ruído	63 dB(A)	Filtro de carvão	MCFE18

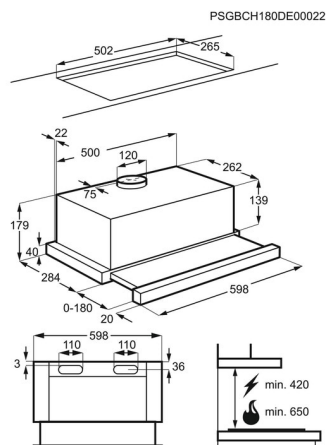
Exaustor DPB3631S

PT: €150



- Exaustor extraível, design discreto e totalmente integrado – Só é visível quando em utilização
- Controlo mecânico, facilidade de utilização – Para ajuste das configurações de iluminação e de extração de forma rápida e eficiente
- Filtro de alumínio anti gorduras – Um filtro confiável que ajuda a manter o ambiente da cozinha livre de odores
- Luzes LED, iluminação intensa de longa duração – Iluminação clara e brilhante, ideal para cozinhar

- Instalação: Telescópico, 60 cm largura
- Níveis de potência: 3
- Cap. de extração, nível máx / mín: 370 / 155 m³/h
- Controlo por teclas
- Evacuação ou recirculação (filtro de carvão como acessório)
- 2 lâmpadas LED
- Filtros: Malha de Alumínio, Sim, 2



PNC	942 022 049	EAN	7332543611638
Classe energética	C	Cor	Silver
Extensor	Não disponível	Válvula anti retorno	Sim
Nível de ruído	68 dB(A)	Filtro de carvão	ECFB03

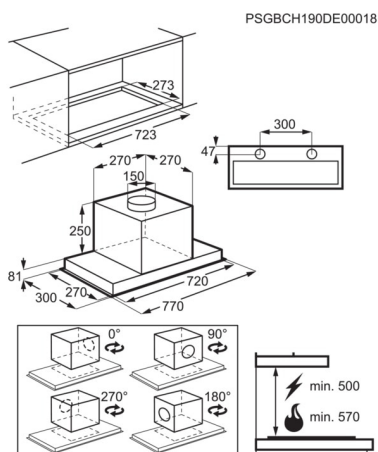
Exaustores

Exaustor DGE5861HM

PT: €422



- Exaustor integrado, o poder da invisibilidade – Tecnologia discreta que limpa eficientemente o ambiente da cozinha
- Motor eficiente e de grande potência – O potente motor ajuda a limpar o ar da cozinha de forma mais rápida
- Sistema Hob2Hood, exaustão mãos livres – A placa liga, regula e desliga automaticamente o exaustor e as luzes
- Classe A, baixo consumo energético – Forte e eficiente em termos energéticos, um exaustor que reduz os odores de forma rápida e eficiente



- Instalação: Integrar, 80 cm largura
- Níveis de potência: 3 + 1 Intensivo
- Cap. extração, nível intensivo: 700 m³ / h
- Cap. de extração, nível máx / mín: 580 / 300 m³ / h
- Aspiração perimetral
- Botões eletrónicos com 3 + 1 Intensivo velocidades
- Controlo remoto incluído
- Evacuação ou recirculação (filtro de carvão como acessório)
- Indicador de saturação de filtro de gordura

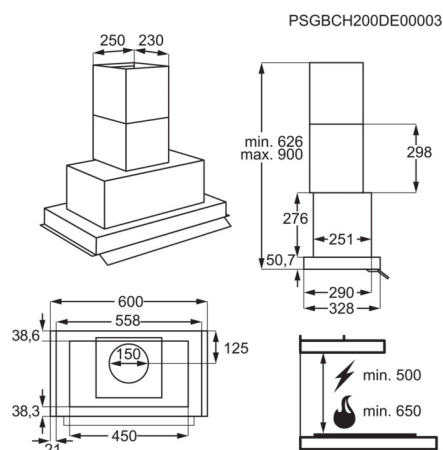
PNC	942 051 010	EAN	7332543654390
Classe energética	A	Cor	Inox anti dedadas
Extensor	Não disponível	Válvula anti retorno	Sim
Nível de ruído	67 dB(A)	Filtro de carvão	ECFB01

Exaustor DEK6680M

PT: €515 | NOVO



- Visibilidade total graças à luz LED integrada – Proporciona uma iluminação intensiva, energeticamente eficiente e de longa duração
- Visibilidade perfeita com a ajuda da luz LED – Ilumina a sua zona de trabalho na superfície da placa enquanto cozinha
- Motor de alto desempenho para uma cozinha limpa – O ar da cozinha é limpo rapidamente, graças ao potente motor do exaustor
- Controlo eletrónico tátil, sem esforço – Oferece uma experiência de utilização fácil e intuitiva



- Instalação: Integrar, 60 cm largura
- Níveis de potência: 3 + 1 Intensivo
- Cap. extração, nível intensivo: 760 m³ / h
- Cap. de extração, nível máx / mín: 455 / 265 m³ / h
- Evacuação ou recirculação (filtro de carvão como acessório)
- Indicador de saturação de filtro de gordura
- 2 lâmpadas LED
- Filtros: Design Inox, Sim, 1

PNC	942 051 361	EAN	7332543735693
Classe energética	A+	Cor	Inox anti dedadas
Extensor	Incluído	Válvula anti retorno	Sim
Nível de ruído	57 dB(A)	Filtro de carvão	MCFB66

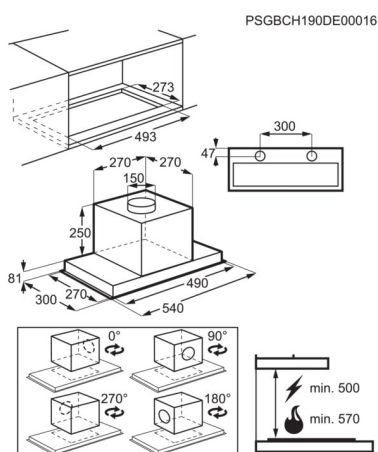
Exaustores

Exaustor DGE5661HM

PT: €404



- › Exaustor integrado, o poder da invisibilidade – Tecnologia discreta que limpa eficientemente o ambiente da cozinha
- › Sistema Hob2Hood, exaustão mãos livres – A placa liga, regula e desliga automaticamente o exaustor e as luzes
- › Classe A, baixo consumo energético – Forte e eficiente em termos energéticos, um exaustor que reduz os odores de forma rápida e eficiente
- › Motor de alta potência, extração mais rápida – O potente motor ajuda-o a limpar o ambiente da sua cozinha mais rapidamente



- › Instalação: Integrar, 54 cm largura
- › Níveis de potência: 3 + 1 Intensivo
- › Cap. extração, nível intensivo: 700 m³ / h
- › Cap. de extração, nível máx / mín: 580 / 300 m³ / h
- › Aspiração perimetral
- › Botões eletrónicos com 3 + 1 Intensivo velocidades
- › Controlo remoto incluído
- › Evacuação ou recirculação (filtro de carvão como acessório)
- › Indicador de saturação de filtro de gordura

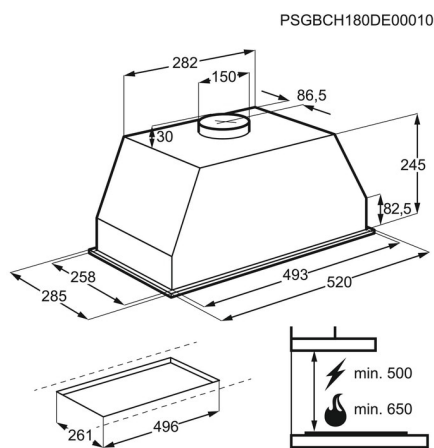
PNC	942 051 012	EAN	7332543659876
Classe energética	A	Cor	Inox anti dedadas
Extensor	Não disponível	Válvula anti retorno	Sim
Nível de ruído	67 dB(A)	Filtro de carvão	ECFB01

Exaustor DGB2531M

PT: €206



- › Desenhado para permanecer invisível – Um exaustor de integrar que a mantém o ambiente da cozinha – e os móveis de cozinha - limpos
- › Motor de confiança e eficaz – Motor confiável que garante ar puro na cozinha
- › Controlo mecânico, facilidade de utilização – Para ajuste das configurações de iluminação e de extração de forma rápida e eficiente
- › Filtro de alumínio anti gorduras – Um filtro confiável que ajuda a manter o ambiente da cozinha livre de odores



- › Instalação: Integrar, 52 cm largura
- › Níveis de potência: 3
- › Cap. de extração, nível máx / mín: 440 / 195 m³ / h
- › Botão deslizante
- › Evacuação ou recirculação (filtro de carvão como acessório)
- › 2 lâmpadas LED
- › Filtros: Malha de Alumínio, Sim, 1

PNC	942 022 066	EAN	7332543611683
Classe energética	D	Cor	Inox anti dedadas
Extensor	Não disponível	Válvula anti retorno	Não
Nível de ruído	67 dB(A)	Filtro de carvão	ECFB02

Exaustores - Especificações Técnicas



	AEG Exaustor DIK6180HG	AEG Exaustor DIE5961HG	AEG Exaustor DVE5971HB	AEG Exaustor DVE5971HG
PNC	942 051 311	942 051 314	942 051 308	942 051 307
EAN	7332543711994	7332543712021	7332543711963	7332543711956
Classe energética	A+	A	A	A
Cor	Inox anti dedadas	Inox anti dedadas	Preto	Preto / inox
Extensor	Incluído	Incluído	Incluído	Incluído
Válvula anti retorno	Sim	Sim	Sim	Sim
Nível de ruído	54 dB(A)	54 dB(A)	54 dB(A)	54 dB(A)
Filtro de carvão	MCFB58	MCFB58	ECFB02	ECFB02
Consumo anual de energia KWh/ano	43.1	55.2	51.1	51.1
Cap. extração máx. recirculação, m3/h	475	380	310	310
Cap. extração mín. recirculação, m3/h	215	250	200	200
Índice de eficiência dinâmica dos fluidos	34.7570137898241	30.508573388203	31.4310364727608	31.4310364727608
Classe de eficiência dinâmica dos fluidos	A	A	A	A
Índice de eficiência de iluminação	48.8	45.8	53.6	53.6
Classe de eficiência de iluminação	A	A	A	A
Índice de filtragem de gordura	75.1	85.1	65.1	65.1
Classe de filtragem de gorduras	C	Classe B	D	D
Capacidade extração mín. m3/h	285	285	270	270
Capacidade extração máx. m3/h	500	400	400	400
Capacidade extração intens. m3/h	750	700	700	700
Nível de ruído em modo intensivo	65 dB(A)	65 dB(A)	64 dB(A)	64 dB(A)
Nível de ruído mínimo	46 dB(A)	44 dB(A)	42 dB(A)	42 dB(A)
Cap. extração intens. recirculação, m3/h	530	480	425	425
Modo standby	0	0	0	0
Modo desligado	0.49	0.49	0.49	0.49
Absorção do motor, W	260	260	260	260
Pressão Máxima, Pa	560	565	550	550
Altura máxima, mm	1150	1175	1265	1265
Altura, mm	850	758	915	915
Largura, mm	1000	898	898	898
Profundidade, mm	700	606	418	418
Diâmetro de saída, mm	150	150	150	150
Distância mínima instalação placa elétrica, mm	50	50	50	50
Distância mínima instalação placa gás, mm	65	65	50	65
Nº de motores	1	1	1	1
Opções de design			Preto integral, Extensor preto	Vidro com barra em inox no topo, Extensor em inox
Nº de velocidades	3 + 2 Intensivas, Função Brisa, SilenceTech	3 + 1 Intensivo, Função Brisa	3 + 1 Intensivo, Função Brisa	3 + 1 Intensivo, Função Brisa
Hob2Hood	Sim	Sim	Sim	Sim
Filtro de gorduras	Sim, 3	Sim, 3	Sim, 2	Sim, 2
Tipo de filtro	Malha de Alumínio	Malha de Alumínio	Malha de Alumínio	Malha de Alumínio
Voltagem, V	230-240	220-240	220-240	220-240
Frequência, Hz	50	50	50	50
Comprimento do cabo, (m)	1.3	1.33	1	1
Ficha	Schuko	Schuko	Schuko	Schuko

Exaustores - Especificações Técnicas



	AEG Exaustor DBE5961HG	AEG Exaustor DBB5960HM	AEG Exaustor DBB3951M	AEG Exaustor DBE5761HG
PNC	942 051 315	942 150 526	942 022 490	942 051 344
EAN	7332543712038	7332543517596	7332543714360	7332543718030
Classe energética	A	A	C	A
Cor	Inox anti dedadas	Inox anti dedadas	Inox anti dedadas	Inox anti dedadas
Extensor	Incluído	Incluído	Incluído	Incluído
Válvula anti retorno	Sim	Sim	Sim	Sim
Nível de ruído	54 dB(A)	55 dB(A)	68 dB(A)	54 dB(A)
Filtro de carvão	MCFB58	MCFE01	ECFB01	MCFB58
Consumo anual de energia KWh/ano	51.5	57.7	96.4	51.5
Cap. extração máx. recirculação, m3/h	380	302	415	380
Cap. extração mín. recirculação, m3/h	250	127	250	250
Índice de eficiência dinâmica dos fluidos	30.508573388203	30.5	15.3	30.508573388203
Classe de eficiência dinâmica dos fluidos	A	A	D	A
Índice de eficiência de iluminação	48.8	29	46	48.8
Classe de eficiência de iluminação	A	A	A	A
Índice de filtragem de gordura	85.1	76	75.1	85.1
Classe de filtragem de gorduras	Classe B	C	C	Classe B
Capacidade extração mín. m3/h	285	175	295	285
Capacidade extração máx. m3/h	400	352	600	400
Capacidade extração intens. m3/h	700	779	N / A	700
Nível de ruído em modo intensivo	65 dB(A)	73 dB(A)		65 dB(A)
Nível de ruído mínimo	44 dB(A)	38 dB(A)	51 dB(A)	44 dB(A)
Cap. extração intens. recirculação, m3/h	480	524	0	480
Modo standby	0	0.49	0	0
Modo desligado	0.49	0.49	0.01	0.49
Absorção do motor, W	260	280	210	260
Pressão Máxima, Pa	565	556	435	565
Altura máxima, mm	1204	1155	1180	1204
Altura, mm	759	635	678	759
Largura, mm	898	898	898	700
Profundidade, mm	454.8	500	450	455
Diâmetro de saída, mm	150	150	150	150
Distância mínima instalação placa elétrica, mm	50	50	50	50
Distância mínima instalação placa gás, mm	65	65	65	65
Nº de motores	1	1	1	1
Opções de design	Painel em vidro		Painel preto, Botões em inox, Controlo frontal	Painel em vidro
Nº de velocidades	3 + 1 Intensivo, Função Brisa	3 + 1 Intensivo, Função Brisa, SilenceTech	3	3 + 1 Intensivo, Função Brisa
Hob2Hood	Sim	Sim	Não	Sim
Filtro de gorduras	Sim, 3	Sim, 2	Sim, 3	Sim, 2
Tipo de filtro	Modular de Alumínio	Design Inox	Modular de Alumínio	Modular de Alumínio
Voltagem, V	220-240	220-240	220-240	220-240
Frequência, Hz	50	50	50	50
Comprimento do cabo, (m)	1.3	1.5	1.35	1.3
Ficha	Schuko	Schuko	Schuko	Não tem

Exaustores - Especificações Técnicas



	AEG Exaustor DVE5671HG	AEG Exaustor DBE5661HG	AEG Exaustor DBB5660HM	AEG Exaustor DBB3651M
PNC	942 051 309	942 051 316	942 150 529	942 022 491
EAN	7332543711970	7332543712045	7332543517626	7332543714377
Classe energética	A	A	A	C
Cor	Preto / inox	Inox anti dedadas	Inox anti dedadas	Inox anti dedadas
Extensor	Incluído	Incluído	Incluído	Incluído
Válvula anti retorno	Sim	Sim	Sim	Sim
Nível de ruído	54 dB(A)	54 dB(A)	55 dB(A)	68 dB(A)
Filtro de carvão	ECFB02	MCFB58	MCFE01	ECFB01
Consumo anual de energia KWh/ano	51.1	51.5	57.7	96.4
Cap. extração máx. recirculação, m3/h	310	380	302	415
Cap. extração mín. recirculação, m3/h	200	250	127	250
Índice de eficiência dinâmica dos fluidos	31.4310364727608	30.508573388203	30.5	15.3
Classe de eficiência dinâmica dos fluidos	A	A	A	D
Índice de eficiência de iluminação	53.6	48.8	29	46
Classe de eficiência de iluminação	A	A	A	A
Índice de filtragem de gordura	65.1	85.1	76	75.1
Classe de filtragem de gorduras	D	Classe B	C	C
Capacidade extração mín. m3/h	270	285	175	295
Capacidade extração máx. m3/h	400	400	352	600
Capacidade extração intens. m3/h	700	700	779	N / A
Nível de ruído em modo intensivo	64 dB(A)	65 dB(A)	73 dB(A)	0 dB(A)
Nível de ruído mínimo	42 dB(A)	44 dB(A)	38 dB(A)	51 dB(A)
Cap. extração intens. recirculação, m3/h	425	480	524	0
Modo standby	0	0	0.49	0
Modo desligado	0.49	0.49	0.49	0.01
Absorção do motor, W	260	260	265	210
Pressão Máxima, Pa	550	565	544	435
Altura máxima, mm	1265	1204	1155	1180
Altura, mm	915	759	635	678
Largura, mm	598	598	598	600
Profundidade, mm	418	455	500	450
Diâmetro de saída, mm	150	150	150	150
Distância mínima instalação placa elétrica, mm	50	50	50	50
Distância mínima instalação placa gás, mm	50	65	65	65
Nº de motores	1	1	1	1
Opções de design	Barra superior em inox, Extensor em inox	Painel em vidro		Painel: Vidro preto, botões em inox, controles em branco
Nº de velocidades	3 + 1 Intensivo, Função Brisa	3 + 1 Intensivo, Função Brisa	3 + 1 Intensivo, Função Brisa, SilenceTech	3
Hob2Hood	Sim	Sim	Sim	Não
Filtro de gorduras	Sim, 2	Sim, 2	Sim, 1	Sim, 2
Tipo de filtro	Malha de Alumínio	Modular de Alumínio	Design Inox	Modular de Alumínio
Voltagem, V	220-240	220-240	220-240	220-240
Frequência, Hz	50	50	50	50
Comprimento do cabo, (m)	1	1.3	1.5	1.32
Ficha	Schuko	Schuko	Schuko	Schuko

Exaustores - Especificações Técnicas



	AEG Exaustor DDE5960B	AEG Exaustor DPE4941M	AEG Exaustor DPB5950M	AEG Exaustor DPE4641M
PNC	942 051 322	942 022 113	942 150 550	942 022 112
EAN	7332543712106	7332543656660	7332543520534	7332543656653
Classe energética	A	C	A	C
Cor	Preto	Inox anti dedadas	Cinzentos	Inox anti dedadas
Extensor	Não disponível	Não disponível	Não disponível	Não disponível
Válvula anti retorno	Não	Não	Sim	Não
Nível de ruído	59 dB(A)	68 dB(A)	63 dB(A)	68 dB(A)
Filtro de carvão	Sim	ECFB02	MCFE18	ECFB02
Consumo anual de energia KWh/ano	54.7	86.5	39.7	86.5
Cap. extração máx. recirculação, m3/h	460	415	448	415
Cap. extração mín. recirculação, m3/h	260	230	205	230
Índice de eficiência dinâmica dos fluidos	30.212457337884	18.1	33.5	18.1
Classe de eficiência dinâmica dos fluidos	A	C	A	C
Índice de eficiência de iluminação	30.5555555555556	44	9	44
Classe de eficiência de iluminação	A	A	E	A
Índice de filtragem de gordura	45.1	65.1	66	65.1
Classe de filtragem de gorduras	F	D	D	D
Capacidade extração mín. m3/h	265	250	256	250
Capacidade extração máx. m3/h	470	600	537	600
Capacidade extração intens. m3/h	700		647	
Nível de ruído em modo intensivo	67 dB(A)		67 dB(A)	
Nível de ruído mínimo	48 dB(A)	49 dB(A)	46 dB(A)	49 dB(A)
Cap. extração intens. recirculação, m3/h	690		490	
Modo standby	0	0	0.49	0
Modo desligado	0.49	0.01	0.49	0.01
Absorção do motor, W	240	250	200	250
Pressão Máxima, Pa	545	485	561	485
Altura máxima, mm	1155	339	395	339
Altura, mm	755	339		339
Largura, mm	880	861	898	561
Profundidade, mm	280	298	280	298
Diâmetro de saída, mm	150	150	150	150
Distância mínima instalação placa elétrica, mm		50	43	50
Distância mínima instalação placa gás, mm		50	65	50
Nº de motores	1	1	1	1
Opções de design	Kit para controlo remoto (acessório)	Integrado oculto	Painel frontal integrado	Integrado oculto
Nº de velocidades	3 + 1 Intensivo, Função Brisa	3	3 + 1 Intensivo	3
Hob2Hood	Não	Não	Não	Não
Filtro de gorduras	Sim, 2	Sim, 3	Sim, 4	Sim, 2
Tipo de filtro	Malha de Alumínio	Malha de Alumínio	Malha de Alumínio	Malha de Alumínio
Voltagem, V	230-240	220-240	220-240	220-240
Frequência, Hz	50	50	50	50
Comprimento do cabo, (m)	1.4	1.6	1.5	1.6
Ficha	Não tem	Schuko	Schuko	Schuko

Exaustores - Especificações Técnicas



	AEG Exaustor DPB5650M	AEG Exaustor DPB3631S	AEG Exaustor DGE5861HM	AEG Exaustor DEK6680M
PNC	942 150 551	942 022 049	942 051 010	942 051 361
EAN	7332543520541	7332543611638	7332543654390	7332543735693
Classe energética	A	C	A	A+
Cor	Cinzentos	Silver	Inox anti dedadas	Inox anti dedadas
Extensor	Não disponível	Não disponível	Não disponível	Incluído
Válvula anti retorno	Sim	Sim	Sim	Sim
Nível de ruído	63 dB(A)	68 dB(A)	67 dB(A)	57 dB(A)
Filtro de carvão	MCFE18	ECFB03	ECFB01	MCFB66
Consumo anual de energia KWh/ano	39.7	54.3	54.7	39.1
Cap. extração máx. recirculação, m3/h	448	125	430	440
Cap. extração mín. recirculação, m3/h	205	90	295	230
Índice de eficiência dinâmica dos fluidos	33.5	13.4	29.2	34.9850196266923
Classe de eficiência dinâmica dos fluidos	A	D	A	A
Índice de eficiência de iluminação	9	12	44.2	29.6
Classe de eficiência de iluminação	E	E	A	A
Índice de filtragem de gordura	66	65.1	65.1	65.1
Classe de filtragem de gorduras	D	D	D	D
Capacidade extração mín. m3/h	256	155	300	265
Capacidade extração máx. m3/h	537	370	580	455
Capacidade extração intens. m3/h	647		700	760
Nível de ruído em modo intensivo	67 dB(A)		68 dB(A)	70 dB(A)
Nível de ruído mínimo	46 dB(A)	48 dB(A)	54 dB(A)	45 dB(A)
Cap. extração intens. recirculação, m3/h	490		435	690
Modo standby	0.99	0	0.49	0
Modo desligado	0.49	0.01	0.49	0.49
Absorção do motor, W	200	125	250	260
Pressão Máxima, Pa	561	350	530	565
Altura máxima, mm	395	179		900
Altura, mm		179		626
Largura, mm	598	598	770	600
Profundidade, mm	280	284	300	328
Diâmetro de saída, mm	150	120	150	150
Distância mínima instalação placa elétrica, mm	43	42	50	50
Distância mínima instalação placa gás, mm	65	65	57	65
Nº de motores	1	1	1	1
Opções de design	Painel frontal não incluído (acessório): BF6070-M PNC: 902 979 620			Tátil sobre vidro, Função desconexão em 5 minutos
Nº de velocidades	3 + 1 Intensivo	3	3 + 1 Intensivo	3 + 1 Intensivo
Hob2Hood	Não	Não	Sim	Não
Filtro de gorduras	Sim, 2	Sim, 2	Sim, 2	Sim, 1
Tipo de filtro	Malha de Alumínio	Malha de Alumínio	Modular de Alumínio	Design Inox
Voltagem, V	220-240	220-240	220-240	230-240
Frequência, Hz	50	50	50	50
Comprimento do cabo, (m)	1.5	1.3	0,9	1.4
Ficha	Schuko	Euro Moulded	Schuko	Schuko

Exaustores - Especificações Técnicas



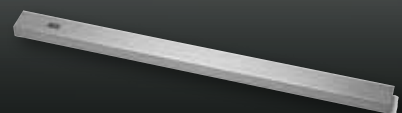
	AEG Exaustor DGE5661HM	AEG Exaustor DGB2531M
PNC	942 051 012	942 022 066
EAN	7332543659876	7332543611683
Classe energética	A	D
Cor	Inox anti dedadas	Inox anti dedadas
Extensor	Não disponível	Não disponível
Válvula anti retorno	Sim	Não
Nível de ruído	67 dB(A)	67 dB(A)
Filtro de carvão	ECFB01	ECFB02
Consumo anual de energia KWh/ano	54.7	83.4
Cap. extração máx. recirculação, m3/h	430	255
Cap. extração mín. recirculação, m3/h	295	105
Índice de eficiência dinâmica dos fluidos	29.2	8.1
Classe de eficiência dinâmica dos fluidos	A	E
Índice de eficiência de iluminação	44.2	48.6
Classe de eficiência de iluminação	A	A
Índice de filtragem de gordura	65.1	55.1
Classe de filtragem de gorduras	D	E
Capacidade extração mín. m3/h	300	195
Capacidade extração máx. m3/h	580	440
Capacidade extração intens. m3/h	700	
Nível de ruído em modo intensivo	70 dB(A)	
Nível de ruído mínimo	54 dB(A)	51 dB(A)
Cap. extração intens. recirculação, m3/h	435	
Modo standby	0.49	0
Modo desligado	0	0.01
Absorção do motor, W	250	155
Pressão Máxima, Pa	530	260
Altura máxima, mm		245
Altura, mm		245
Largura, mm	540	520
Profundidade, mm	300	285
Diâmetro de saída, mm	150	150
Distância mínima instalação placa elétrica, mm	50	50
Distância mínima instalação placa gás, mm	57	65
Nº de motores	1	1
Nº de velocidades	3 + 1 Intensivo	3
Hob2Hood	Sim	Não
Filtro de gorduras	Sim, 1	Sim, 1
Tipo de filtro	Modular de Alumínio	Malha de Alumínio
Voltagem, V	220-240	220-240
Frequência, Hz	50	50
Comprimento do cabo, (m)	0,85	1.2
Ficha	Schuko	Schuko

CONSUMÍVEIS & ACESSÓRIOS



FRISO

Painel frontal para DPB5650M.



Quantidade	1 unidade por Caixa - preço unitário
Modelo	BF6070-M
PNC	902 979 620
EAN	7332543464180
PT	€ 44

FRIO

O sabor está intimamente relacionado com a frescura e o armazenamento dos ingredientes – a humidade e a temperatura corretas são fundamentais. Mas de que forma quer o seu frigorífico organizado? A nossa solução permite-lhe decidir. Tudo encaixa na perfeição, para preservar o sabor dos alimentos.



... **Sabor e textura**
Frescura natural preservada.

... **Gestão de espaço**
Adaptável ao seu gosto.



... **Eficiência energética**
Cuide do meio ambiente e do seu orçamento familiar.

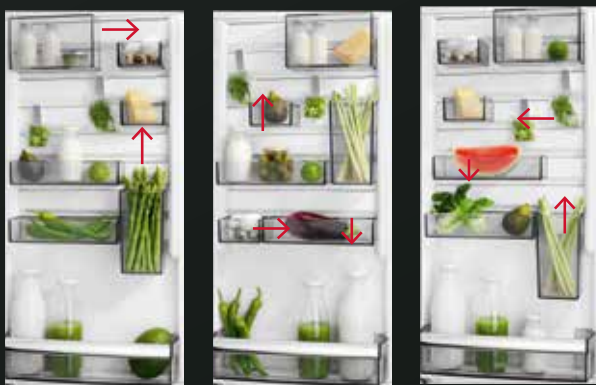
FRIO ADAPTÁVEL AO SEU GOSTO

CUSTOMFLEX®

Organize o seu frigorífico ao seu gosto com o sistema de armazenamento CustomFlex®.

Este sistema de armazenamento do interior da porta exclusivo e prático permite organizar prateleiras, cliques e caixas de todas as formas e tamanhos em vários layouts diferentes. Por isso, há sempre um que funciona melhor para si, em cada momento.

ADAPTA-SE AO SEU GOSTO



Mova e reorganize as caixas de maneira rápida e fácil para maximizar o espaço de armazenamento.

CustomFlex®

O CustomFlex® permite mover e reorganizar os compartimentos da porta de forma rápida e fácil para maximizar o espaço de armazenamento.

TEMPERATURA ESTÁVEL HUMIDADE ÓTIMA

Porque queremos proporcionar a todos uma vida mais sustentável e saudável, oferecemos as melhores soluções para proteger a qualidade dos ingredientes, com especial enfoque em dois elementos chave: a temperatura e a humidade. A estabilidade da temperatura é a base da preservação de alimentos frescos. O nível de humidade certo evita que os alimentos sequem, mantendo-os em perfeitas condições. A tecnologia MultiFlow é ideal para controlar e manter condições estáveis de temperatura e humidade no interior do frigorífico.

A tecnologia MultiFlow garante um arrefecimento mais rápido e eficiente, bem como temperatura estável e humidade ótima em todo o compartimento do frigorífico. Protege os alimentos com circulação de ar ativa e ar limpo em todas as partes do compartimento, graças às ranhuras na parede anterior do frigorífico, que permitem que o ar circule.





.....
 Graças ao sistema Cooling 360*, para além de fluxos de ar fresco chegarem a cada canto do frigorífico, a temperatura no compartimento recupera rapidamente após cada abertura de porta, graças à parede interior em inox. Assim, a conservação dos alimentos é perfeita, independentemente da zona do frigorífico onde estão.

*Presente em alguns modelos com tecnologia MultiFlow.

O interior do frigorífico em inox, característico dos modelos com o sistema Cooling 360°, não só otimiza a performance do frigorífico, com confere uma imagem e um design mais sofisticados.



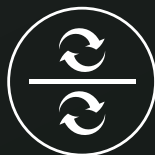
Destacamos o design do interior, mas também exterior, dos frigoríficos e combinados com sistema Cooling 360°, com materiais de qualidade e com mínimo impacto ambiental.

As linhas direitas e minimalistas que caracterizam os modelos com Design Line, com porta flat e puxador integrado, conferem um look contemporâneo à sua cozinha, contribuindo para que se integrem perfeitamente em sua casa.



FRESCURA PRESERVADA

Uma refeição fantástica começa com ingredientes impecáveis, cultivados com carinho e preparados com a frescura que tinham quando colhidos. O sistema Twintech® garante que os alimentos são armazenados nos níveis ótimos de temperatura e humidade, o que significa que frutos e legumes permanecem frescos e crocantes durante mais tempo, assegurando que os sabores da natureza se mantêm a cada dentada.



Dois Sistemas de Refrigeração

Os combinados AEG mantêm seus vegetais frescos e crocantes por mais tempo graças à tecnologia TwinTech®. Esta tecnologia permite--lhe controlar perfeitamente o nível de humidade no interior do compartimento do frigorífico, contando com dois sistemas de frio independentes: um para o frigorífico, outro para a arca. Deste modo, impedimos que o ar seco da arca seque os legumes e frutas que conserva no frigorífico.



Nível Superior:

Vegetais frescos.

Nível Inferior:

Peixes e carnes, que necessitam de mais humidade e temperaturas mais baixas.

Porta:

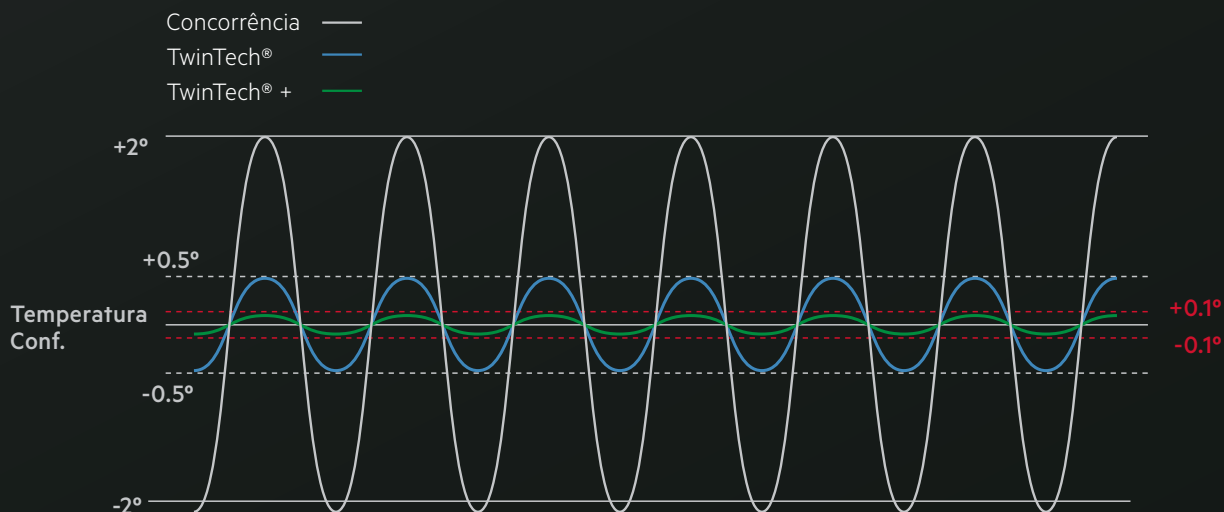
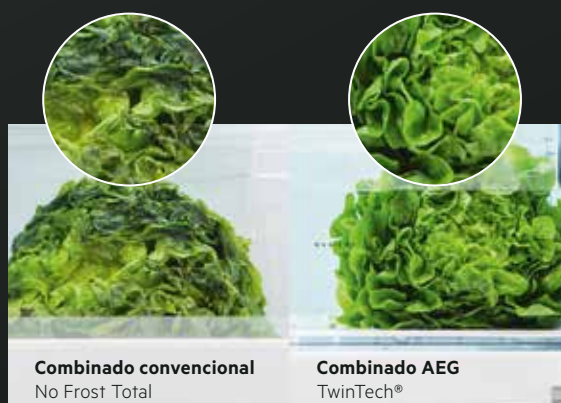
Frascos de vidro, latas e bebidas.

Exceções:

Batatas e maçãs devem ser armazenadas fora do frigorífico.

Tecnologia TwinTech® AEG

Ao contrário dos combinados convencionais que têm um sistema de frio que usa o ar frio ultra-seco da arca para recircular e refrigerar também o compartimento do frigorífico, a tecnologia Twintech® tem dois sistemas de refrigeração independentes. O que garante a humidade ideal em cada compartimento, impedindo que os alimentos sequem no compartimento do frigorífico, mantendo o sistema frostfree no compartimento da arca.



SABOR E TEXTURA EXCECIONAIS

Frio de precisão para cozinhados excepcionais. Ingredientes cuidadosamente selecionados necessitam de condições específicas e exatas de preservação. Os nossos compartimentos Zero Graus possibilitam a criação de diferentes ambientes de refrigeração em cada parte do frigorífico. Ajuste a temperatura de cada gaveta com um simples toque.

Sem Zero Graus



Com Zero Graus



Sem Zero Graus



Com Zero Graus





A Gaveta FreshBox, é ideal para conservar carne e peixe frescos durante mais tempo em ótimas condições. Nesta gaveta é possível conservar alimentos frescos a uma temperatura mais baixa que no restante compartimento do frigorífico.

Porta com fecho automático

Uma solução elegante, sem risco de bater. Fecha automaticamente de um ângulo de abertura de 25-30 graus.



A iluminação LED com elevada eficiência energética assegura uma boa propagação da luz, iluminando todo o compartimento do frigorífico. O ventilador inteligente evita áreas quentes na parte superior do frigorífico e promove uma temperatura uniforme em todos os níveis do frigorífico.



Prateleira inferior retrátil para armazenamento flexível.



Display

Controlos touch com dígitos brancos.

O VALOR DA SUSTENTABILIDADE

Enquanto desfruta de todos os benefícios que os nossos aparelhos de frio lhe proporcionam todos os dias, está também a cuidar do ambiente e das suas contas de eletricidade. Como poderá confirmar, observando as classificações energéticas da nossa gama de frio, a AEG é a melhor na sua classe no que se refere a performance energética.



.....
BEST IN CLASS



A iluminação LED com elevada eficiência energética assegura uma boa propagação da luz, iluminando todo o compartimento do frigorífico.



Sabia?

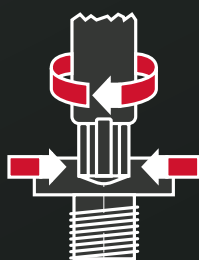
Os nossos aparelhos são líderes em eficiência energética, com classificações de nível superior - entre A+ e A+++.



.....
Menor consumo de energia que uma lâmpada de 16W.

A INSTALAÇÃO MAIS RÁPIDA

Graças à chave PerfectFit Torx, os modelos de integrar da AEG são dos mais rápidos de instalar no mercado. Apenas uma chave é necessária para instalar todos os aparelhos.



PerfectFit Torx

Uma chave Torx é suficiente para montar cada parafuso e instalar os eletrodomésticos de encaixe de uma cozinha AEG.

Melhor Posicionamento

Cada parafuso fica perfeitamente alinhado com a chave Torx.

Sem esforço

Melhor transferência de força da chave para o parafuso.



13x



Sem danos

Risco mínimo de danificar a ferramenta ou o parafuso.

Dura 13x mais

Uma Torx T 20 é 13 vezes mais durável que uma chave Phillips.

Instalação rápida e perfeita

Não ter que trocar de ferramenta permite poupar tempo e facilita a instalação.

Frio RMB86111NX

PT: €1.671

- › **Painel de controlo tátil com ecrã LED** – Display LED interno com controlos táteis avançados
- › **Carne e o peixe frescos durante mais tempo** – Gaveta zero graus para conservar alimentos frescos em perfeitas condições
- › **Dispensador de água e gelo de nível profissional** – Selecione água ou gelo através no display e empurre a alavanca para obter o que escolheu
- › **Home Bar, acceda às bebidas sem abrir a porta** – Dá acesso a bebidas frescas sem ter de abrir a porta do frigorífico, poupando energia
- › **Portas com acabamento em inox anti dedadas** – Um acabamento de qualidade para um look premium
- › **Iluminação LED no interior** – Luz mais brilhante, que ilumina todo o espaço uniformemente

- | | | |
|--------------------------------------|--|---|
| › Tecnologia de congelação: No Frost | › Gaveta 0° C | › Puxador: Vertical |
| › Display: LED Eletrónico | › MaxiBox: gaveta de frutas e vegetais | › Coolmatic: Sim; Frostmatic: Sim; Função férias: Não |
| › Controlo: Eletrónico Tátil | › Iluminação: Interna. LED | › Dimensões AxLxP (mm): 1780 x 912 x 738 |

PNC	925 993 179	EAN	7332543527434
Tipo	Frigorífico Americano	Cor	Silver+Porta Inox
Classe energética	A+	Capacidade total útil, L	527
Nº termóstatos	1	Classe Climática	SN-N-ST-T
Cons. anual energia, kWh	442	Cap. congel., kg/24h	13
Autonomia por corte de energia (horas) (2010/30/EC)	4	Capacidade útil do frigorífico, (L)	348



Frio RMB86321NX

PT: €2.277

- > **Combinado tipo francês, para uma visão ampla do interior** – Para facilitar o planeamento de refeições e no momento de fazer a lista de compras
- > **Classe A ++, consome menos 21% do que classe A +** – A diferença é clara: é 21% mais eficiente em termos energéticos do que a classe A +
- > **Controlo tátil, regule as configurações de forma fácil e precisa** – Controlo intuitivo na porta para ajustar a temperatura
- > **Dispensador de água integrado** – Água fria diretamente do dispensador
- > **Gaveta com temperatura regulável, conserve o sabor e textura** – Conservação perfeita graças à possibilidade de ajuste de temperatura na gaveta
- > **Tecnologia No Frost, evita a formação de gelo** – Para que não se forme gelo e não tenha de descongelar

- | | | |
|--------------------------------------|--|---|
| > Tecnologia de congelação: No Frost | > MaxiBox: gaveta de frutas e vegetais | > Coolmatic: Sim; Frostmatic: Botão, 3 seg; |
| > Display: LED Eletrónico | > Iluminação: Interna. LED | Função férias: Sim |
| > Controlo: Eletrónico Tátil | > Puxador: Inox, Abaulado, Vertical | > Dimensões AxLxP (mm): 1776 x 912 x 765 |

PNC	925 993 191	EAN	7332543527632
Tipo	Combinado	Cor	Silver+Porta Inox
Classe energética	A++	Capacidade total útil, L	536
Nº termóstatos	2	Classe Climática	SN-N-ST-T
Cons. anual energia, kWh	322	Cap. congel., kg/24h	10
Autonomia por corte de energia (horas) (2010/30/EC)	12	Capacidade útil do frigorífico, (L)	417



Frio RCB646E3MX

PT: €1.000 | NOVO

- › **Frigorífico MultiSpace, fornece capacidade adicional e mais flexibilidade** – Espaço de arrumação superior e o interior ajustável, permitem armazenar maior quantidade
- › **MultiSpace, capacidade de outro nível** – Mais alto que os modelos habituais, oferece espaço e flexibilidade adicional
- › **TwinTech®: humidade ótima no frigorífico, congelador No Frost sem formação de gelo** – Frescura dos ingredientes preservada
- › **MultiFlow, níveis estáveis de temperatura e humidade** – Os múltiplos canais permitem a circulação ativa de ar frio por cada canto do compartimento
- › **Design Premium, para cozinhas premium** – Linhas direitas e design minimalista para um look contemporâneo
- › **Controlo eletrónico tátil, ajustes à distância de um toque** – Assuma o comando de todas as funções do seu combinado com um simples toque.

- | | | |
|--------------------------------------|------------------------------------|---|
| › Tecnologia de frio: MultiFlow | › Controlo: Eletrónico Tátil | › Coolmatic: Sim; Frostmatic: Sim; Função férias: Sim |
| › Tecnologia de congelação: No Frost | › Iluminação: Painel superior. LED | › Dimensões AxLxP (mm): 1920 x 700 x 712 |
| › Display: LED Eletrónico | › Puxador: Integrado | |

PNC	925 993 286	EAN	7332543729883
Tipo	Combinado	Cor	Silver+Porta Inox
Classe energética	A++	Capacidade total útil, L	461
Nº termóstatos	2	Classe Climática	SN-N-ST-T
Cons. anual energia, kWh	321	Cap. congel., kg/24h	9
Autonomia por corte de energia (horas) (2010/30/EC)	24	Capacidade útil do frigorífico, (L)	309



Frio RCB736D5MX

PT: €954 | NOVO

- > **Cooling 360°, frescura protegida** – Proteção superior da qualidade dos alimentos em qualquer parte do compartimento
- > **Frio de precisão com Cooling 360°** – Temperatura estável e que recupera rapidamente após cada abertura de porta
- > **Uma cozinha fora de série com Design Line** – Linhas minimalistas e materiais de qualidade para um look elegante.
- > **CustomFlex®, frio adaptável ao seu gosto** – Sistema de armazenamento flexível na porta do frigorífico
- > **Gaveta Extra Chill, ideal para conservar carnes e queijos** – Gaveta com uma temperatura mais baixa que o restante compartimento do frigorífico
- > **Dez anos de garantia no compressor** – Desfrute de dez anos de tranquilidade com a nova garantia para o compressor

- | | | |
|---------------------------------------|-------------------------------------|---|
| > Tecnologia de frio: MultiFlow Metal | > Controlo: Eletrónico Tátil | > Coolmatic: Sim; Frostmatic: Sim; Função férias: Sim |
| > Tecnologia de congelação: No Frost | > Iluminação: Interna. LED, Lateral | > Dimensões AxLxP (mm): 2010 x 595 x 650 |
| > Display: LED Eletrónico | > Puxador: Integrado | |

PNC	925 993 281	EAN	7332543729760
Tipo	Combinado	Cor	Silver+Porta Inox
Classe energética	A+++	Capacidade total útil, L	360
Nº termóstatos	2	Classe Climática	SN-N-ST-T
Cons. anual energia, kWh	182	Cap. congel., kg/24h	5
Autonomia por corte de energia (horas) (2010/30/EC)	18	Capacidade útil do frigorífico, (L)	244



Frio RCB736E4ML

PT: €864 | NOVO

- > **Cooling 360°, frescura protegida** – Proteção superior da qualidade dos alimentos em qualquer parte do compartimento
- > **Frio de precisão com Cooling 360°** – Temperatura estável e que recupera rapidamente após cada abertura de porta
- > **Uma cozinha fora de série com Design Line** – Linhas minimalistas e materiais de qualidade para um look elegante.
- > **TwinTech®: humidade ótima no frigorífico, congelador No Frost sem formação de gelo** – Frescura dos ingredientes preservada
- > **Gaveta Extra Chill, ideal para conservar carnes e queijos** – Gaveta com uma temperatura mais baixa que o restante compartimento do frigorífico
- > **Dez anos de garantia no compressor** – Desfrute de dez anos de tranquilidade com a nova garantia para o compressor

- | | | |
|---------------------------------------|-------------------------------------|---|
| > Tecnologia de frio: MultiFlow Metal | > Controlo: Eletrónico Tátil | > Coolmatic: Sim; Frostmatic: Sim; Função férias: Sim |
| > Tecnologia de congelação: No Frost | > Iluminação: Interna. LED, Lateral | > Dimensões AxLxP (mm): 2010 x 595 x 662 |
| > Display: LED Eletrónico | > Puxador: Integrado | |

PNC	925 993 348	EAN	7332543743735
Tipo	Combinado	Cor	Vidro branco
Classe energética	A++	Capacidade total útil, L	360
Nº termostatos	2	Classe Climática	SN-N-ST-T
Cons. anual energia, kWh	274	Cap. congel., kg/24h	8
Autonomia por corte de energia (horas) (2010/30/EC)	18	Capacidade útil do frigorífico, (L)	244



Frio RCB736E4MK

PT: €864 | NOVO

- > **Cooling 360°, frescura protegida** – Proteção superior da qualidade dos alimentos em qualquer parte do compartimento
- > **Frio de precisão com Cooling 360°** – Temperatura estável e que recupera rapidamente após cada abertura de porta
- > **Uma cozinha fora de série com Design Line** – Linhas minimalistas e materiais de qualidade para um look elegante.
- > **TwinTech®: humidade ótima no frigorífico, congelador No Frost sem formação de gelo** – Frescura dos ingredientes preservada
- > **Gaveta Extra Chill, ideal para conservar carnes e queijos** – Gaveta com uma temperatura mais baixa que o restante compartimento do frigorífico
- > **Dez anos de garantia no compressor** – Desfrute de dez anos de tranquilidade com a nova garantia para o compressor

- | | | |
|---------------------------------------|-------------------------------------|---|
| > Tecnologia de frio: MultiFlow Metal | > Controlo: Eletrónico Tátil | > Coolmatic: Sim; Frostmatic: Sim; Função férias: Sim |
| > Tecnologia de congelação: No Frost | > Iluminação: Interna. LED, Lateral | > Dimensões AxLxP (mm): 2010 x 595 x 662 |
| > Display: LED Eletrónico | > Puxador: Integrado | |

PNC	925 993 347	EAN	7332543743728
Tipo	Combinado	Cor	Preto+Vidro
Classe energética	A++	Capacidade total útil, L	360
Nº termostatos	2	Classe Climática	SN-N-ST-T
Cons. anual energia, kWh	274	Cap. congel., kg/24h	8
Autonomia por corte de energia (horas) (2010/30/EC)	18	Capacidade útil do frigorífico, (L)	244





Combinado RCB736D3MX

PT: €801 | NOVO

- › Adaptável a todos os gostos – O CustomFlex® permite-lhe organizar a porta do frigorífico de forma personalizada
- › CustomFlex®, frio adaptável ao seu gosto – Sistema de armazenamento flexível na porta do frigorífico
- › TwinTech®: humidade ótima no frigorífico, congelador No Frost sem formação de gelo – Frescura dos ingredientes preservada
- › MultiFlow, níveis estáveis de temperatura e humidade – Os múltiplos canais permitem a circulação ativa de ar frio por cada canto do compartimento

› Tecnologia de frio: MultiFlow	› Controlo: Eletrónico Tátil	› Coolmatic: Sim; Frostmatic: Sim; Função férias: Sim
› Tecnologia de congelação: No Frost	› Iluminação: Pannel superior. LED	› Dimensões AxLxP (mm): 2010 x 595 x 650
› Display: LED Eletrónico	› Puxador: Integrado	
PNC	925 993 358	EAN 7332543746255
Tipo	Combinado	Cor Silver+Porta Inox
Classe energética	A+++	Capacidade total útil, L 360
Nº termóstatos	2	Classe Climática SN-N-ST-T



Combinado RCB736E5MX

PT: €774 | NOVO

- › Cooling 360°, frescura protegida – Proteção superior da qualidade dos alimentos em qualquer parte do compartimento
- › Frio de precisão com Cooling 360° – Temperatura estável e que recupera rapidamente após cada abertura de porta
- › Uma cozinha fora de série com Design Line – Linhas minimalistas e materiais de qualidade para um look elegante.
- › CustomFlex®, frio adaptável ao seu gosto – Sistema de armazenamento flexível na porta do frigorífico

› Tecnologia de frio: MultiFlow Metal	› Controlo: Eletrónico Tátil	› Coolmatic: Sim; Frostmatic: Sim; Função férias: Sim
› Tecnologia de congelação: No Frost	› Iluminação: Interna. LED, Lateral	› Dimensões AxLxP (mm): 2010 x 595 x 650
› Display: LED Eletrónico	› Puxador: Integrado	
PNC	925 993 280	EAN 7332543729753
Tipo	Combinado	Cor Silver+Porta Inox
Classe energética	A++	Capacidade total útil, L 360
Nº termóstatos	2	Classe Climática SN-N-ST-T



Combinado RCB736D3MW

PT: €756 | NOVO

- › Adaptável a todos os gostos – O CustomFlex® permite-lhe organizar a porta do frigorífico de forma personalizada
- › CustomFlex®, frio adaptável ao seu gosto – Sistema de armazenamento flexível na porta do frigorífico
- › TwinTech®: humidade ótima no frigorífico, congelador No Frost sem formação de gelo – Frescura dos ingredientes preservada
- › MultiFlow, níveis estáveis de temperatura e humidade – Os múltiplos canais permitem a circulação ativa de ar frio por cada canto do compartimento

› Tecnologia de frio: MultiFlow	› Controlo: Eletrónico Tátil	› Coolmatic: Sim; Frostmatic: Sim; Função férias: Sim
› Tecnologia de congelação: No Frost	› Iluminação: Pannel superior. LED	› Dimensões AxLxP (mm): 2010 x 595 x 650
› Display: LED Eletrónico	› Puxador: Integrado	
PNC	925 993 366	EAN 7332543748907
Tipo	Combinado	Cor Branco
Classe energética	A+++	Capacidade total útil, L 360
Nº termóstatos	2	Classe Climática SN-N-ST-T



Combinado RCB636E5MW

PT: €719 | NOVO

- › Adaptável a todos os gostos – O CustomFlex® permite-lhe organizar a porta do frigorífico de forma personalizada
- › CustomFlex®, frio adaptável ao seu gosto – Sistema de armazenamento flexível na porta do frigorífico
- › TwinTech®: humidade ótima no frigorífico, congelador No Frost sem formação de gelo – Frescura dos ingredientes preservada
- › MultiFlow, níveis estáveis de temperatura e humidade – Os múltiplos canais permitem a circulação ativa de ar frio por cada canto do compartimento

› Tecnologia de frio: MultiFlow	› Controlo: Eletrónico Tátil	› Coolmatic: Sim; Frostmatic: Sim; Função férias: Sim
› Tecnologia de congelação: No Frost	› Iluminação: Pannel superior. LED	› Dimensões AxLxP (mm): 2010 x 595 x 650
› Display: LED Eletrónico	› Puxador: Integrado	
PNC	925 993 277	EAN 7332543729739
Tipo	Combinado	Cor Branco
Classe energética	A++	Capacidade total útil, L 360
Nº termóstatos	2	Classe Climática SN-N-ST-T



Combinado RCB636E4MX

PT: €729 | NOVO

- › Adaptável a todos os gostos – O CustomFlex® permite-lhe organizar a porta do frigorífico de forma personalizada
- › CustomFlex®, frio adaptável ao seu gosto – Sistema de armazenamento flexível na porta do frigorífico
- › TwinTech®: humidade ótima no frigorífico, congelador No Frost sem formação de gelo – Frescura dos ingredientes preservada
- › MultiFlow, níveis estáveis de temperatura e humidade – Os múltiplos canais permitem a circulação ativa de ar frio por cada canto do compartimento

› Tecnologia de frio: MultiFlow	› Controlo: Eletrónico Tátil	› Coolmatic: Sim; Frostmatic: Sim; Função férias: Sim
› Tecnologia de congelação: No Frost	› Iluminação: Pannel superior. LED	› Dimensões AxLxP (mm): 2010 x 595 x 650
› Display: LED Eletrónico	› Puxador: Integrado	
PNC	925 993 279	EAN 7332543729746
Tipo	Combinado	Cor Silver+Porta Inox
Classe energética	A++	Capacidade total útil, L 360
Nº termóstatos	2	Classe Climática SN-N-ST-T



Combinado RCB636E4MW

PT: €683 | NOVO

- › Adaptável a todos os gostos – O CustomFlex® permite-lhe organizar a porta do frigorífico de forma personalizada
- › CustomFlex®, frio adaptável ao seu gosto – Sistema de armazenamento flexível na porta do frigorífico
- › TwinTech®: humidade ótima no frigorífico, congelador No Frost sem formação de gelo – Frescura dos ingredientes preservada
- › MultiFlow, níveis estáveis de temperatura e humidade – Os múltiplos canais permitem a circulação ativa de ar frio por cada canto do compartimento

› Tecnologia de frio: MultiFlow	› Controlo: Eletrónico Tátil	› Coolmatic: Sim; Frostmatic: Sim; Função férias: Sim
› Tecnologia de congelação: No Frost	› Iluminação: Pannel superior. LED	› Dimensões AxLxP (mm): 2010 x 595 x 650
› Display: LED Eletrónico	› Puxador: Integrado	
PNC	925 993 278	EAN 7332543732968
Tipo	Combinado	Cor Branco
Classe energética	A++	Capacidade total útil, L 360
Nº termóstatos	2	Classe Climática SN-N-ST-T



Combinado RCB632E5MX

PT: €710 | NOVO

- › Adaptável a todos os gostos – O CustomFlex® permite-lhe organizar a porta do frigorífico de forma personalizada
- › CustomFlex®, frio adaptável ao seu gosto – Sistema de armazenamento flexível na porta do frigorífico
- › TwinTech®: humidade ótima no frigorífico, congelador No Frost sem formação de gelo – Frescura dos ingredientes preservada
- › MultiFlow, níveis estáveis de temperatura e humidade – Os múltiplos canais permitem a circulação ativa de ar frio por cada canto do compartimento

› Tecnologia de frio: MultiFlow	› Controlo: Eletrónico Tátil	› Coolmatic: Sim; Frostmatic: Sim; Função férias: Sim
› Tecnologia de congelação: No Frost	› Iluminação: Pannel superior. LED	› Dimensões AxLxP (mm): 1860 x 595 x 650
› Display: LED Eletrónico	› Puxador: Integrado	
PNC	925 993 269	EAN 7332543731879
Tipo	Combinado	Cor Silver+Porta Inox
Classe energética	A++	Capacidade total útil, L 324
Nº termóstatos	2	Classe Climática SN-N-ST-T



Combinado RCB632E5MW

PT: €683 | NOVO

- › Adaptável a todos os gostos – O CustomFlex® permite-lhe organizar a porta do frigorífico de forma personalizada
- › CustomFlex®, frio adaptável ao seu gosto – Sistema de armazenamento flexível na porta do frigorífico
- › TwinTech®: humidade ótima no frigorífico, congelador No Frost sem formação de gelo – Frescura dos ingredientes preservada
- › MultiFlow, níveis estáveis de temperatura e humidade – Os múltiplos canais permitem a circulação ativa de ar frio por cada canto do compartimento

› Tecnologia de frio: MultiFlow	› Controlo: Eletrónico Tátil	› Coolmatic: Sim; Frostmatic: Sim; Função férias: Sim
› Tecnologia de congelação: No Frost	› Iluminação: Pannel superior. LED	› Dimensões AxLxP (mm): 1860 x 595 x 650
› Display: LED Eletrónico	› Puxador: Integrado	
PNC	925 993 268	EAN 7332543728763
Tipo	Combinado	Cor Branco
Classe energética	A++	Capacidade total útil, L 324
Nº termóstatos	2	Classe Climática SN-N-ST-T



Combinado RCB632E4MX

PT: €665 | NOVO

- › Adaptável a todos os gostos – O CustomFlex® permite-lhe organizar a porta do frigorífico de forma personalizada
- › CustomFlex®, frio adaptável ao seu gosto – Sistema de armazenamento flexível na porta do frigorífico
- › TwinTech®: humidade ótima no frigorífico, congelador No Frost sem formação de gelo – Frescura dos ingredientes preservada
- › MultiFlow, níveis estáveis de temperatura e humidade – Os múltiplos canais permitem a circulação ativa de ar frio por cada canto do compartimento

› Tecnologia de frio: MultiFlow	› Controlo: Eletrónico Tátil	› Coolmatic: Sim; Frostmatic: Sim; Função férias: Sim
› Tecnologia de congelação: No Frost	› Iluminação: Painel superior. LED	› Dimensões AxLxP (mm): 1860 x 595 x 650
› Display: LED Eletrónico	› Puxador: Integrado	
PNC	925 993 272	EAN 7332543729432
Tipo	Combinado	Cor Silver+Porta Inox
Classe energética	A++	Capacidade total útil, L 324
Nº termóstatos	2	Classe Climática SN-N-ST-T



Combinado RCB632E4MW

PT: €638 | NOVO

- › Adaptável a todos os gostos – O CustomFlex® permite-lhe organizar a porta do frigorífico de forma personalizada
- › CustomFlex®, frio adaptável ao seu gosto – Sistema de armazenamento flexível na porta do frigorífico
- › TwinTech®: humidade ótima no frigorífico, congelador No Frost sem formação de gelo – Frescura dos ingredientes preservada
- › MultiFlow, níveis estáveis de temperatura e humidade – Os múltiplos canais permitem a circulação ativa de ar frio por cada canto do compartimento

› Tecnologia de frio: MultiFlow	› Controlo: Eletrónico Tátil	› Coolmatic: Sim; Frostmatic: Sim; Função férias: Sim
› Tecnologia de congelação: No Frost	› Iluminação: Painel superior. LED	› Dimensões AxLxP (mm): 1860 x 595 x 650
› Display: LED Eletrónico	› Puxador: Integrado	
PNC	925 993 271	EAN 7332543731886
Tipo	Combinado	Cor Branco
Classe energética	A++	Capacidade total útil, L 324
Nº termóstatos	2	Classe Climática SN-N-ST-T



Combinado RDB72721AX

PT: €523

- › Classe A ++, consome menos 21% do que classe A + – A diferença é clara: é 21% mais eficiente em termos energéticos do que a classe A +
- › Portas com acabamento em inox anti dedadas – Um acabamento de qualidade para um look premium
- › Rentabilize o espaço da sua cozinha – Grande capacidade de arrumação
- › Armazenamento seguro para itens pesados em todos os níveis do seu frigorífico – Prateleiras robustas feitas de vidro reforçado armazenar itens pesados
- › Design inteligente para limpeza simples e eficaz – Design especial com cantos arredondados para fácil limpeza

- | | | |
|--------------------------------------|---|--|
| › Tecnologia de frio: Estático | › Iluminação: LED | › Dimensões AxLxP (mm): 1590 x 545 x 604 |
| › Tecnologia de congelação: Estática | › Puxador: Tubular de aço curto | |
| › Controlo: Mecânico | › Coolmatic: Não;
Frostmatic: Não;
Função férias: Não | |

PNC	920 241 150	EAN	7332543518555
Tipo	Frigorífico 2 Portas	Cor	Silver+Porta Inox
Classe energética	A++	Capacidade total útil, L	259
Nº termóstatos	1	Classe Climática	SN-N-ST-T



Combinado RDB72721AW

PT: €476

- › Classe A ++, consome menos 21% do que classe A + – A diferença é clara: é 21% mais eficiente em termos energéticos do que a classe A +
- › Rentabilize o espaço da sua cozinha – Grande capacidade de arrumação
- › Armazenamento seguro para itens pesados em todos os níveis do seu frigorífico – Prateleiras robustas feitas de vidro reforçado armazenar itens pesados
- › Design inteligente para limpeza simples e eficaz – Design especial com cantos arredondados para fácil limpeza
- › Armazenamento eficiente de aipo, pepino, alho francês, entre outros – Gaveta de legumes de largura total, adequada para armazenar alimentos longos

- | | | |
|--------------------------------------|---|--|
| › Tecnologia de frio: Estático | › Iluminação: LED | › Dimensões AxLxP (mm): 1590 x 545 x 604 |
| › Tecnologia de congelação: Estática | › Puxador: Tubular de aço curto | |
| › Controlo: Mecânico | › Coolmatic: Não;
Frostmatic: Não;
Função férias: Não | |

PNC	920 241 149	EAN	7332543518548
Tipo	Frigorífico 2 Portas	Cor	Branco
Classe energética	A++	Capacidade total útil, L	259
Nº termóstatos	1	Classe Climática	SN-N-ST-T



Frigorífico RKB638E5MX

PT: €819 | NOVO

- > Adaptável a todos os gostos – O CustomFlex® permite-lhe organizar a porta do frigorífico ao seu gosto.
- > CustomFlex®, frio adaptável ao seu gosto – Sistema de armazenamento flexível na porta do seu frigorífico.
- > MultiFlow, níveis estáveis de temperatura e humidade – Para alimentos perfeitamente preservados
- > Gaveta Extra Chill. Ideal para conservar carnes e queijos – Gaveta com uma temperatura mais baixa que o restante compartimento do frigorífico.

> Tecnologia de frio: MultiFlow	> Lampadas: Pannel superior. LED	> Arrefecimento rápido: Sim; Função férias: Não	
> Display: LED Eletrónico	> Porta com abertura à Direita e reversível	> Dimensões AxLxP (mm): 1860 x 595 x 645	
> Controlo: Eletrónico Tátil	> Pega: Inox, Vertical		
PNC	923 421 214	EAN	7332543745937
Tipo	Frigorífico	Cor	Silver+Porta Inox
Classe energética	A++	Cap. útil frigorífico, (L)	380
Classe Climática	SN-N-ST-T	Cons. anual energia, kWh	132



Frigorífico RKB638E5MW

PT: €774 | NOVO

- > Adaptável a todos os gostos – O CustomFlex® permite-lhe organizar a porta do frigorífico ao seu gosto.
- > CustomFlex®, frio adaptável ao seu gosto – Sistema de armazenamento flexível na porta do seu frigorífico.
- > MultiFlow, níveis estáveis de temperatura e humidade – Para alimentos perfeitamente preservados
- > Gaveta Extra Chill. Ideal para conservar carnes e queijos – Gaveta com uma temperatura mais baixa que o restante compartimento do frigorífico.

> Tecnologia de frio: MultiFlow	> Lampadas: Pannel superior. LED	> Arrefecimento rápido: Sim; Função férias: Não	
> Display: LED Eletrónico	> Porta com abertura à Direita e reversível	> Dimensões AxLxP (mm): 1860 x 595 x 645	
> Controlo: Eletrónico Tátil	> Pega: Inox, Vertical		
PNC	923 421 137	EAN	7332543741991
Tipo	Frigorífico	Cor	Branco
Classe energética	A++	Cap. útil frigorífico, (L)	380
Classe Climática	SN-N-ST-T	Cons. anual energia, kWh	132



Arca vertical AGB728E3NX

PT: €864 | NOVO

- > Design premium, por dentro e por fora – A Design Line foi concebida a pensar numa cozinha moderna, com um design discreto
- > Uma cozinha fora de série com Design Line – Linhas minimalistas e materiais de qualidade para um look elegante
- > Mantenha a sua arca sem gelo – NoFrost, evita a formação de gelo
- > Luz interior LED que ilumina cada canto – Uma luz suave e discreta, que ilumina uniformemente o compartimento
- > Dez anos de garantia no compressor – Desfrute de dez anos de tranquilidade com a nova garantia do compressor.

> Tipo de porta: Flat	> Gavetas congelador: 5	> Congelação rápida: Botão	
> Controlo: Eletrónico Tátil	> Iluminação interior	> Dimensões AxLxP (mm): 1860 x 595 x 900	
> Tecnologia de congelação; No Frost	> Porta com abertura à Esquerda reversível		
PNC	922 717 138	EAN	7332543745913
Tipo	Congelador	Cor	Silver+Porta Inox
Classe energética	A++	Cap. útil congelador, (L)	280
Cap. congel., kg/24h	20	Classe climática	SN-N-ST-T



Arca vertical AGB728E6NW

PT: €819 | NOVO

- > Design premium, por dentro e por fora – A Design Line foi concebida a pensar numa cozinha moderna, com um design discreto
- > Uma cozinha fora de série com Design Line – Linhas minimalistas e materiais de qualidade para um look elegante
- > Mantenha a sua arca sem gelo – NoFrost, evita a formação de gelo
- > Luz interior LED que ilumina cada canto – Uma luz suave e discreta, que ilumina uniformemente o compartimento
- > Dez anos de garantia no compressor – Desfrute de dez anos de tranquilidade com a nova garantia do compressor.

> Tipo de porta: Flat	> Gavetas congelador: 5	> Congelação rápida: Botão	
> Controlo: Eletrónico Tátil	> Iluminação interior	> Dimensões AxLxP (mm): 1860 x 595 x 650	
> Tecnologia de congelação; No Frost	> Porta com abertura à Esquerda reversível		
PNC	922 717 117	EAN	7332543740932
Tipo	Congelador	Cor	Branco
Classe energética	A++	Cap. útil congelador, (L)	280
Cap. congel., kg/24h	20	Classe climática	SN-N-ST-T

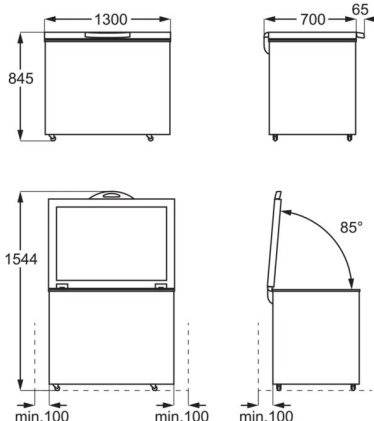
Arca horizontal AHB538E1LW

PT: €584 | NOVO



- > Arca LowFrost – Menos acumulação de gelo, descongelação menos frequente
- > Descongelação mais fácil e menos frequente – A tecnologia LowFrost minimiza a formação de gelo e facilita o processo de descongelação
- > Compressor Inverter: mais eficiente, mais silencioso, mais estável – Para otimização da performance da arca em termos de temperatura, ruído e consumo
- > O controlo eletrónico permite gerir as funções e a temperatura – Oferece também feedback imediato no painel de controlo digital
- > Iluminação interior LED que ilumina cada canto – Luz suave e discreta, que ilumina uniformemente o compartimento do frigorífico

PSGBFZ200DE00001



- > Display LCD na tampa
- > Controlo: Eletrónico
- > LowFrost
- > Frostmatic - Função congelação rápida, com retorno automático
- > Indicador sonoro e luminoso de temperatura elevada
- > Iluminação interior
- > Cesto(s) interior(es): 3 cestos
- > Pés / Rodas: 4
- > Evaporador oculto

PNC	922 718 144	EAN	7332543721955
Posição controlo	Frente direita	Cap. útil congelador, (L)	371
Classe Climática	SN-N-ST-T	Classe energética	A++
Cons. anual energia, kWh	243	Cap. congel., kg/24h	25

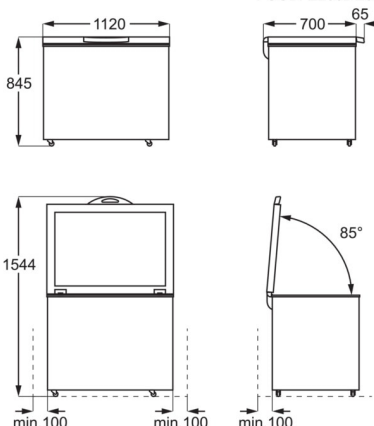
Arca horizontal AHB531E1LW

PT: €494 | NOVO



- > Arca LowFrost – Menos acumulação de gelo, descongelação menos frequente
- > Descongelação mais fácil e menos frequente – A tecnologia LowFrost minimiza a formação de gelo e facilita o processo de descongelação
- > Compressor Inverter: mais eficiente, mais silencioso, mais estável – Para otimização da performance da arca em termos de temperatura, ruído e consumo
- > 5 anos de garantia no compressor, máxima tranquilidade – Usufrua de cinco anos de tranquilidade com a garantia do compressor
- > O controlo eletrónico permite gerir as funções e a temperatura – Oferece também feedback imediato no painel de controlo digital

PSGBFZ200DE00004



- > Display LCD na tampa
- > Controlo: Eletrónico
- > LowFrost
- > Frostmatic - Função congelação rápida, com retorno automático
- > Indicador sonoro e luminoso de temperatura elevada
- > Iluminação interior
- > Cesto(s) interior(es): 3 cestos
- > Pés / Rodas: 4
- > Evaporador oculto

PNC	922 718 142	EAN	7332543721740
Posição controlo	Frente direita	Cap. útil congelador, (L)	308
Classe Climática	SN-N-ST-T	Classe energética	A++
Cons. anual energia, kWh	217	Cap. congel., kg/24h	21

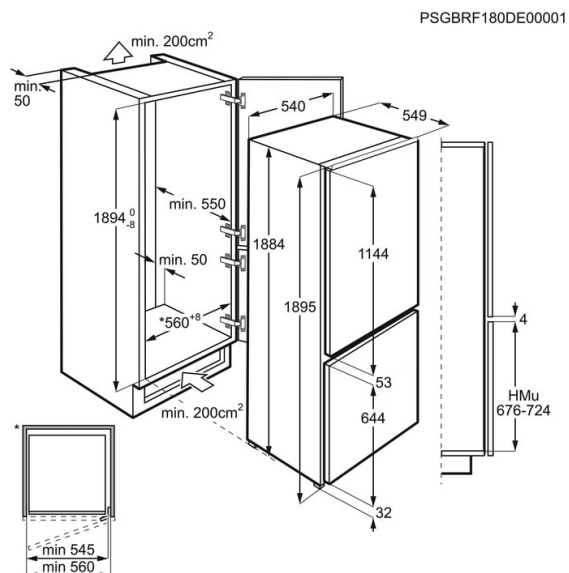
Frio

SCE81925TS

PT: €1.115

- › **Capacidade de armazenamento a outro nível** – Com grande capacidade, oferece espaço de armazenamento adicional na parte superior
 - › **MultiSpace, maior capacidade de armazenamento** – A altura extra e o interior ajustável oferecem mais possibilidades de armazenamento
 - › **CustomFlex®, frio adaptável ao seu gosto** – Sistema de armazenamento flexível na porta do frigorífico
 - › **Espaço adaptável com FlexiShelf** – Esta prateleira retrátil permite flexibilidade para armazenar em altura
 - › **Todas as prateleiras igualmente frias, com DynamicAir** – Garante uma temperatura estável e ar fresco em cada prateleira
 - › **Controlo eletrónico para gestão eficaz de funções e temperatura** – Personalize as configuração do combinado no painel tátil
- › Tecnologia de frio: HighFan
 - › Tecnologia de congelação: No Frost
 - › Display: Eletrónico Digital
 - › Controlo: Eletrónico Tátil
 - › MaxiBox: gaveta de frutas e vegetais
 - › Iluminação: 1, Integrada no ventilador, Interna. LED, Intensidade gradual
 - › Coolmatic: Sim; Frostmatic: Sim; Função férias: Sim
 - › Calhas deslizantes
 - › Dimensões AxLxP (mm): 1884 x 540 x 549
 - › Dimensões encastre AxLxP (mm): 1894 x 560 x 550

PNC	925 561 000	EAN	7332543528134
Tipo	Combinado	Cor	Branco
Classe energética	A++	Capacidade total útil, L	267
Nº termóstatos	2	Classe Climática	SN-N-ST-T
Cons. anual energia, kWh	233	Cap. congel., kg/24h	10
Autonomia por corte de energia (horas) (2010/30/EC)	21	Capacidade útil do frigorífico, (L)	207



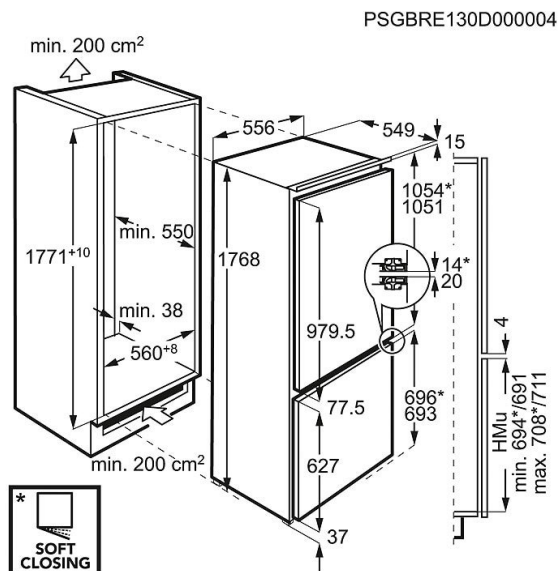
Frio SCE81826TF

PT: €1.207

- › **TwinTech®**, mantém a frescura e o sabor dos alimentos durante mais tempo – Sistema de frio independente no frigorífico evita que os alimentos sequem
- › **Classe A ++**, consome menos 21% do que classe A + – A diferença é clara: é 21% mais eficiente em termos energéticos do que a classe A +
- › **Controlo tátil**, seleccione todas as configurações de forma fácil e precisa – Display de temperatura tátil para um controlo de precisão
- › **DynamicAir**, temperatura uniforme em todo o frigorífico – Garante um fluxo de ar constante e uma temperatura estável em todo o frigorífico
- › **Iluminação LED no interior** – Luz mais brilhante, que ilumina todo o espaço uniformemente
- › **Controlos independentes para o frigorífico e congelador** – Para que possa ter as condições de armazenamento ideais em cada compartimento

- | | | |
|--------------------------------------|---|---|
| › Tecnologia de frio: HighFan | › MaxiBox: gaveta de frutas e vegetais | › Dimensões AxLxP (mm): 1769 x 556 x 549 |
| › Tecnologia de congelação: No Frost | › Iluminação: 1, Integrada no ventilador, Interna. LED, Intensidade gradual | › Dimensões encastre AxLxP (mm): 1780 x 560 x 550 |
| › Display: Eletrónico Digital | › Coolmatic: Sim; Frostmatic: Sim; Função férias: Sim | |
| › Controlo: Eletrónico Tátil | › Porta sobre porta | |

PNC	925 516 038	EAN	7332543508914
Tipo	Combinado	Cor	Branco
Classe energética	A++	Capacidade total útil, L	247
Nº termóstatos	2	Classe Climática	SN-N-ST-T
Cons. anual energia, kWh	226	Cap. congel., kg/24h	10
Autonomia por corte de energia (horas) (2010/30/EC)	23	Capacidade útil do frigorífico, (L)	186



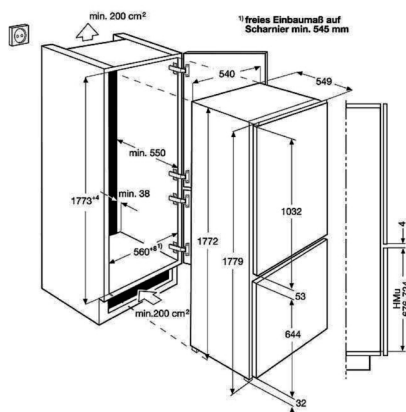


Combinado de integrar SCB818E6TS

PT: €1.074 | NOVO

- > TwinTech® No Frost mantém os sabores inalterados sem formar gelo – Preservação superior da qualidade dos alimentos
- > TwinTech®: humidade ótima no frigorífico, congelador No Frost sem formação de gelo – Frescura dos ingredientes preservada
- > Todas as prateleiras igualmente frias, com DynamicAir – Garante uma temperatura estável e ar fresco em cada prateleira
- > Dez anos de garantia no compressor – Desfrute de dez anos de tranquilidade com a nova garantia do compressor.

AARF030D000004



- > Tecnologia de frio: HighFan
- > Tecnologia de congelação: No Frost
- > Display: Eletrónico Digital
- > Controlo: Eletrónico Tátil
- > MaxiBox: gaveta de frutas e vegetais
- > Iluminação: 1, Integrada no ventilador, Interna. LED, Intensidade gradual
- > Coolmatic: Sim; Frostmatic: Sim; Função férias: Sim
- > Calhas deslizantes
- > Dimensões AxLxP (mm): 1772 x 548 x 549

PNC	925 501 096	EAN	7332543738861
Tipo	Combinado	Cor	Branco
Classe energética	A++	Capacidade total útil, L	253
Nº termóstatos	2	Classe Climática	SN-N-ST-T

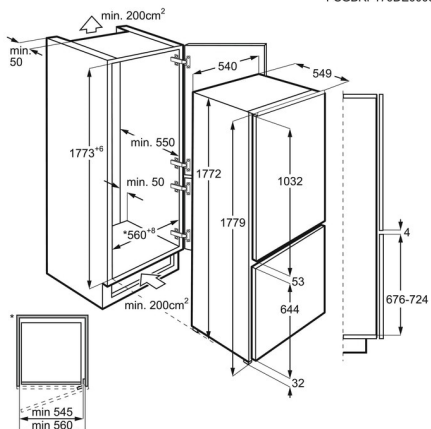


Combinado de integrar SCE81816TS

PT: €995

- > TwinTech®, mantém a frescura e o sabor dos alimentos durante mais tempo – Sistema de frio independente no frigorífico evita que os alimentos sequem
- > DynamicAir, temperatura uniforme em todo o frigorífico – Garante um fluxo de ar constante e uma temperatura estável em todo o frigorífico
- > Controlo tátil, seleccione todas as configurações de forma fácil e precisa – Display de temperatura tátil para um controlo de precisão
- > Iluminação LED no interior – Luz mais brilhante, que ilumina todo o espaço uniformemente

PSGBRF170DE00005

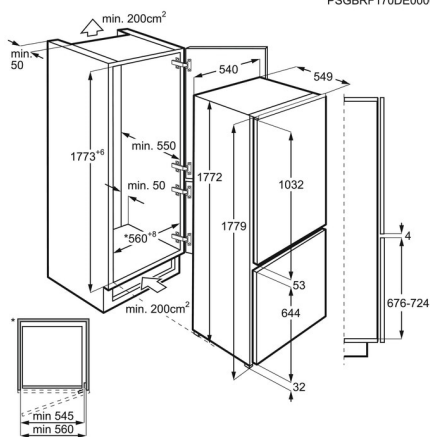


- > Tecnologia de frio: DynamicAir
- > Tecnologia de congelação: No Frost
- > Display: Eletrónico Digital
- > Controlo: Eletrónico Tátil
- > MaxiBox: gaveta de frutas e vegetais
- > Iluminação: 1, Interna. LED, Lateral, Intensidade gradual
- > Coolmatic: Sim; Frostmatic: Sim; Função férias: Sim
- > Calhas deslizantes
- > Dimensões AxLxP (mm): 1772 x 540 x 549

PNC	925 501 035	EAN	7332543508488
Tipo	Combinado	Cor	Branco
Classe energética	A+	Capacidade total útil, L	253
Nº termóstatos	2	Classe Climática	SN-N-ST-T



PSGBRF170DE00005



Combinado de integrar SCB51811LS

PT: €706

- > LowFrost, descongelação mais rápida e eficiente – Mais fácil e rápido descongelar
- > FlexiSpace, um congelador mais amplo e mais flexível – Congelador FlexiSpace com prateleiras de vidro removíveis
- > Armazenamento seguro para itens pesados em todos os níveis do seu frigorífico – Prateleiras robustas feitas de vidro reforçado armazenar itens pesados
- > Grande flexibilidade para adaptar o seu espaço de armazenamento – Prateleiras ajustáveis na porta para maior flexibilidade

- | | | |
|---------------------------------------|---|---|
| > Tecnologia de frio: Estático | > MaxiBox: gaveta de frutas e vegetais | > Calhas deslizantes |
| > Tecnologia de congelação: Low Frost | > Iluminação: 1, Interior, LED | > Dimensões AxLxP (mm): 1772 x 540 x 549 |
| > Controlo: Mecânico | > Coolmatic: Não; Frostmatic: Não; Função férias: Não | > Dimensões encastre AxLxP (mm): 1780 x 560 x 550 |

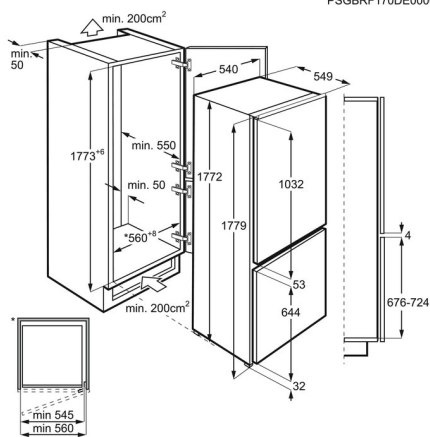
PNC	925 503 097	EAN	7332543508532
Tipo	Combinado	Cor	Branco
Classe energética	A+	Capacidade total útil, L	268
Nº termostatos	1	Classe Climática	SN-N-ST-T

Combinado de integrar SCB41811LS

PT: €659



PSGBRF170DE00005



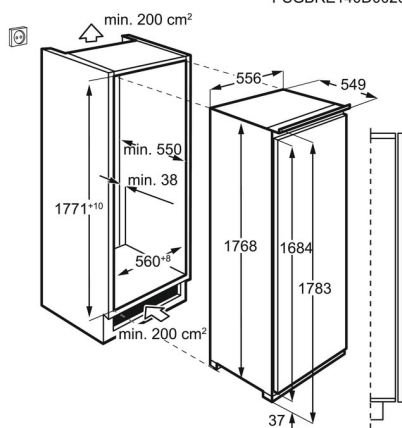
- > LowFrost, descongelação mais rápida e eficiente – Mais fácil e rápido descongelar
- > FlexiSpace, um congelador mais amplo e mais flexível – Congelador FlexiSpace com prateleiras de vidro removíveis
- > Armazenamento seguro para itens pesados em todos os níveis do seu frigorífico – Prateleiras robustas feitas de vidro reforçado armazenar itens pesados
- > Grande flexibilidade para adaptar o seu espaço de armazenamento – Prateleiras ajustáveis na porta para maior flexibilidade

- | | | |
|---------------------------------------|---|---|
| > Tecnologia de frio: Estático | > MaxiBox: gaveta de frutas e vegetais | > Calhas deslizantes |
| > Tecnologia de congelação: Low Frost | > Iluminação: 1, Interior, LED | > Dimensões AxLxP (mm): 1772 x 540 x 549 |
| > Controlo: Mecânico | > Coolmatic: Não; Frostmatic: Não; Função férias: Não | > Dimensões encastre AxLxP (mm): 1780 x 560 x 550 |

PNC	925 503 093	EAN	7332543504121
Tipo	Combinado	Cor	Branco
Classe energética	A+	Capacidade total útil, L	268
Nº termostatos	1	Classe Climática	SN-N-ST-T



PSGBRE140D002003



Frigorífico de integrar SKE818E9ZC

PT: €990 | NOVO

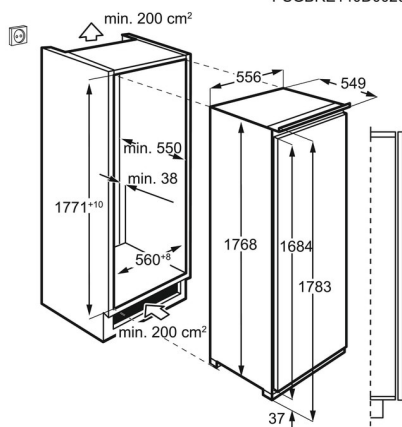
- › Gaveta 0°C, máxima proteção para os alimentos mais sensíveis – Compartimento com temperatura mais baixa do que no resto do frigorífico
- › LongFresh 0°C, ideal para conservar carne e peixe frescos – Protege a qualidade dos ingredientes e evita que sequem, graças ao controlo de humidade
- › MultiFlow, níveis estáveis de temperatura e humidade – Para alimentos perfeitamente preservados
- › Frigorífico sem cheiros, graças ao filtro CleanAir – Filtro de carvão que purifica o ar e absorve maus odores

- › Display: Eletrónico Digital
- › Controlo: Eletrónico Tátil
- › 3 gavetas 0° C com calhas telescópicas e controlo de humidade
- › Lampadas: 1, Interna. LED, Intensidade gradual
- › Porta com abertura à Direita e reversível
- › Arrefecimento rápido: Sim; Função férias: Não
- › Dimensões AxLxP (mm): 1769 x 556 x 549
- › Dimensões encastre AxLxP (mm): 1780 x 560 x 550

PNC	923 586 024	EAN	7332543720415
Tipo	Frigorífico	Cor	Branco
Classe energética	A++	Cap. útil frigorífico, (L)	275
Classe Climática	SN-N-ST	Cons. anual energia, kWh	126



PSGBRE140D002003



Frigorífico de integrar SKE818E1DC

PT: €914 | NOVO

- › DynamicAir, temperatura uniforme em todo o frigorífico – O fluxo de ar constante e a temperatura estável garantem a refrigeração uniforme
- › Prateleiras uniformemente refrigeradas, sem zonas quentes – O sistema DinamicAir garante que a temperatura estável e constante em cada prateleira
- › Controlo eletrónico tátil, à distância de um toque – Configurações personalizadas do frigorífico com um simples toque
- › Espaço perfeitamente adaptável com FlexiShelf – A prateleira retrátil oferece a possibilidade de armazenamento flexível

- › Tecnologia de frio: HighFan
- › Display: Eletrónico Digital
- › Controlo: Eletrónico Tátil
- › Lampadas: 1, Integrada no ventilador, Interna. LED, Intensidade gradual
- › Porta com abertura à Direita e reversível
- › Arrefecimento rápido: Sim; Função férias: Sim
- › Dimensões AxLxP (mm): 1769 x 556 x 549
- › Dimensões encastre AxLxP (mm): 1780 x 560 x 550

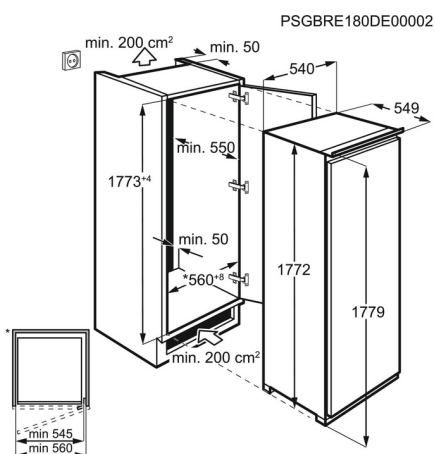
PNC	923 584 054	EAN	7332543737192
Tipo	Frigorífico	Cor	Branco
Classe energética	A++	Cap. útil frigorífico, (L)	310
Classe Climática	SN-N-ST-T	Cons. anual energia, kWh	114



Frigorífico de integrar SKE818E1DS

PT: €867 | NOVO

- > DynamicAir, temperatura uniforme em todo o frigorífico – O fluxo de ar constante e a temperatura estável garantem a refrigeração uniforme
- > Prateleiras uniformemente refrigeradas, sem zonas quentes – O sistema DinamicAir garante que a temperatura estável e constante em cada prateleira
- > Controlo eletrónico tátil, à distância de um toque – Configurações personalizadas do frigorífico com um simples toque
- > Espaço perfeitamente adaptável com FlexiShelf – A prateleira retrátil oferece a possibilidade de armazenamento flexível



- > Tecnologia de frio: HighFan
- > Display: Eletrónico Digital
- > Controlo: Eletrónico Tátil
- > Lampadas: 1, Integrada no ventilador, Interna. LED, Intensidade gradual
- > Porta com abertura à Direita e reversível
- > Arrefecimento rápido: Sim; Função férias: Sim
- > Dimensões AxLxP (mm): 1772 x 548 x 549
- > Dimensões encastre AxLxP (mm): 1780 x 560 x 550

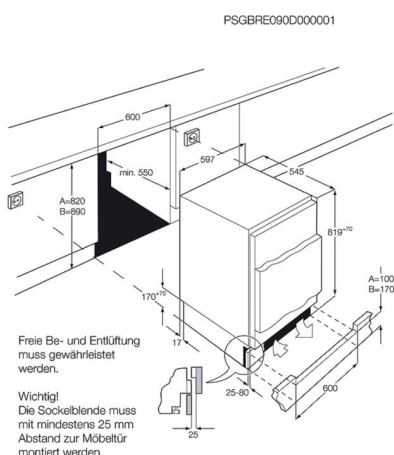
PNC	923 581 064	EAN	7332543730391
Tipo	Frigorífico	Cor	Branco
Classe energética	A++	Cap. útil frigorífico, (L)	310
Classe Climática	SN-N-ST	Cons. anual energia, kWh	112



Frigorífico de integrar SKB58211AF

PT: €546

- > Armazenamento seguro para itens pesados em todos os níveis do frigorífico – Prateleiras robustas de vidro reforçado para armazenar itens pesados
- > Design inteligente para uma limpeza simples e eficaz – Design especial com cantos arredondados para limpeza eficaz
- > Um local ideal para laticínios mais frescos e saborosos – Compartimento de armazenamento dedicado para laticínios
- > Deslizar e guardar – Prateleiras deslizantes na porta para armazenamento fácil e eficaz de produtos pequenos

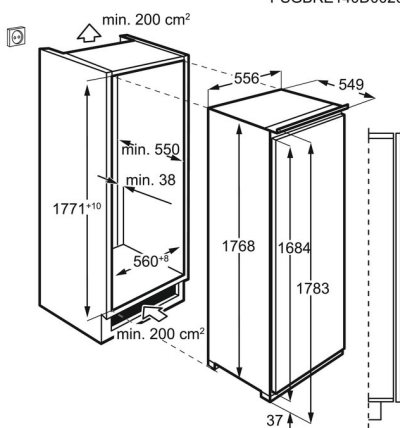


- > Tecnologia de frio: Estático
- > Controlo: Mecânico
- > Lampadas: LED
- > Porta com abertura à Direita e reversível
- > Arrefecimento rápido: Não; Função férias: Não
- > Dimensões AxLxP (mm): 815 x 596 x 550
- > Dimensões encastre AxLxP (mm): 820 x 600 x 550

PNC	933 024 053	EAN	7332543504527
Tipo	Frigorífico	Cor	Branco
Classe energética	A+	Cap. útil frigorífico, (L)	133
Classe Climática	SN-N-ST	Cons. anual energia, kWh	117



PSGBRE140D002003



Arca vertical de integrar ABE818E6NC

PT: €1.002 | NOVO

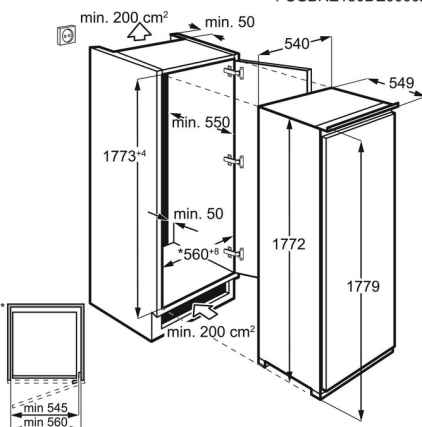
- > No Frost, não precisa descongelar – Garanta que não se forma gelo no congelador e que a performance nunca é comprometida
- > Mantenha a sua arca sem gelo – NoFrost, evita a formação de gelo
- > Ajustes precisos graças ao controlo tátil – Personalize as configurações do congelador com o controlo eletrónico tátil
- > Congelação rápida com Frostmatic – Função que permite arrefecer os alimentos de forma rápida, preservando os nutrientes.

- > Instalação Porta sobre porta
- > Controlo: Eletrónico Tátil
- > Tecnologia de congelação; No Frost
- > Gavetas congelador: 5 Plástico transparente
- > Indicador sonoro e luminoso de porta aberta
- > Porta com abertura à Direita e reversível
- > Congelação rápida: Sim
- > Dimensões AxLxP (mm): 1769 x 556 x 549
- > Dimensões encastre AxLxP (mm): 1780 x 560 x 550

PNC	922 784 045	EAN	7332543715589
Tipo	Congelador	Cor	Branco
Classe energética	A++	Cap. útil congelador, (L)	204
Cap. congel., kg/24h		Classe climática	SN-N-ST-T



PSGBRE180DE00002



Arca vertical de integrar ABE818F6NS

PT: €990 | NOVO

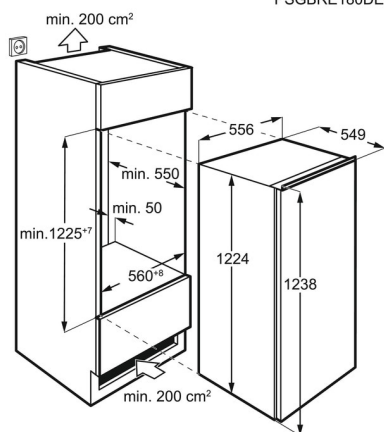
- > No Frost, não precisa descongelar – Garanta que não se forma gelo no congelador e que a performance nunca é comprometida
- > Mantenha a sua arca sem gelo – NoFrost, evita a formação de gelo
- > Ajustes precisos graças ao controlo tátil – Personalize as configurações do congelador com o controlo eletrónico tátil
- > Congelação rápida com Frostmatic – Função que permite arrefecer os alimentos de forma rápida, preservando os nutrientes.

- > Instalação Calhas deslizantes
- > Controlo: Eletrónico Tátil
- > Tecnologia de congelação; No Frost
- > Gavetas congelador: 5 Plástico transparente
- > Indicador sonoro e luminoso de porta aberta
- > Porta com abertura à Direita e reversível
- > Congelação rápida: Sim
- > Dimensões AxLxP (mm): 1772 x 540 x 549
- > Dimensões encastre AxLxP (mm): 1780 x 560 x 550

PNC	922 782 038	EAN	7332543737581
Tipo	Congelador	Cor	Branco
Classe energética	A+	Cap. útil congelador, (L)	204
Cap. congel., kg/24h		Classe climática	SN-N-ST-T



PSGBRE180DE00001



Arca vertical de integrar ABE812E6NF

PT: €918

- › No Frost, não precisa descongelar – Garanta que não se forma gelo no congelador e que a performance nunca é comprometida
- › Mantenha a sua arca sem gelo – NoFrost, evita a formação de gelo
- › Dez anos de garantia no compressor – Desfrute de dez anos de tranquilidade com a nova garantia do compressor.
- › Definições ajustadas com o display tátil eletrónico – Personalize as definições do seu congelador através do display tátil eletrónico.
- › Congelação rápida com Frostmatic – Função que permite arrefecer os alimentos de forma rápida, preservando os nutrientes.

- › Instalação Porta sobre porta
- › Controlo: Eletrónico, Tátil
- › Tecnologia de congelação; No Frost
- › Gavetas congelador: 4 Plástico transparente
- › Indicador sonoro e luminoso de porta aberta
- › Porta com abertura à Direita e reversível
- › Congelação rápida: Sim
- › Dimensões AxLxP (mm): 1224 x 556 x 549
- › Dimensões encastre AxLxP (mm): 1225 x 560 x 550

PNC	933 033 420	EAN	7332543724352
Tipo	Congelador	Cor	Branco
Classe energética	A++	Cap. útil congelador, (L)	120
Cap. congel., kg/24h	20	Classe climática	SN-N-ST-T

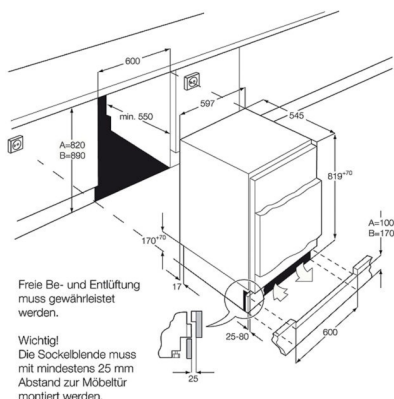
Arca vertical de integrar ABB682F1AF

PT: €581

- › Estreito, compacto e ideal para poupar espaço – Aproveite da melhor forma o espaço da sua cozinha com o congelador compacto.
- › Congelador compacto que cabe em qualquer sítio – O design compacto desde congelador permite-lhe aproveitar melhor o espaço da sua cozinha.
- › Controle a temperatura e outras funções com os controlos eletrónicos – Os controlos eletrónicos permitem alterar a temperatura e aceder a outras funções.



PSGBRE090D000001



- › Controlo: Eletrónico
- › Tecnologia de congelação; Estática
- › Gavetas congelador: 3 Plástico transparente
- › Indicador sonoro e luminoso de porta aberta
- › Porta com abertura à Direita e reversível
- › Congelação rápida: Botão, 3 seg
- › Dimensões AxLxP (mm): 815 x 596 x 550
- › Dimensões encastre AxLxP (mm): 820 x 600 x 550

PNC	933 027 074	EAN	7332543718696
Tipo	Congelador	Cor	Branco
Classe energética	A+	Cap. útil congelador, (L)	95
Cap. congel., kg/24h	18	Classe climática	SN-N-ST-T

Frio SWB66001DG

PT: €929

- › **Garrafeira, para oferecer ao seu vinho as melhores condições de conservação** – Tecnologia específica para manter e servir garrafas de vinho na temperatura certa
- › **Porta de vidro que filtra os raios UV** – Proteção das suas garrafas de vinho dos efeitos nocivos da luz graças à proteção UV
- › **Iluminação LED no interior** – A iluminação premium e discreta dos seus vinhos graças à moderna luz LED
- › **Cada garrafa armazenada na posição ideal** – Prateleiras de madeira ajustáveis para armazenamento horizontal de garrafas
- › **Proteja o seu vinho contra vibrações prejudiciais** – Limita as vibrações do compressor que podem deteriorar o vinho

› Display: Eletrónico Digital	› Lampadas: Interna. LED		
› Controlo: Eletrónico	› Porta com abertura à Direita e reversível		
PNC	923 421 081	EAN	7332543491407
Tipo	Frigorífico	Cor	Preto+Vidro
Classe energética	A	Cap. útil frigorífico, (L)	138
Classe Climática	N-ST	Cons. anual energia, kWh	149
Tipo descongelação frigorífico		Nº de prateleiras do frigorífico	6 largura completa
Prateleira porta		Prateleira para garrafas	



Garrafeira - Especificações Técnicas



AEG Garrafeira de integrar
SWB66001DG

PNC	923 421 081
EAN	7332543491407
Tipo	Frigorífico
Cor	Preto+Vidro
Classe energética	A
Cap. útil frigorífico, (L)	138
Classe Climática	N-ST
Cons. anual energia, kWh	149
Nº de prateleiras do frigorífico	6 largura completa
Nº de tampas	1
Tipo de gavetas do frigorífico	Nenhum
Gavetas especiais do frigorífico	Nenhum
Lâmpadas	Interna. LED
Instalação	Porta larga
Tipo de porta	Flat
N.º Portas	1
Porta reversível	Sim
Dobradiças das portas	Direita e reversível
Tipo de controlo	Eletrónico

Frio - Especificações Técnicas



	AEG Side by Side RMB86111NX	AEG Combinado RMB86321NX	AEG Combinado RCB646E3MX	AEG Combinado RCB736D5MX
PNC	925 993 179	925 993 191	925 993 286	925 993 281
EAN	7332543527434	7332543527632	7332543729883	7332543729760
Tipo	Frigorífico Americano	Combinado	Combinado	Combinado
Cor	Silver+Porta Inox	Silver+Porta Inox	Silver+Porta Inox	Silver+Porta Inox
Classe energética	A+	A++	A++	A+++
Capacidade total útil, L	527	536	461	360
Nº termostatos	1	2	2	2
Classe Climática	SN-N-ST-T	SN-N-ST-T	SN-N-ST-T	SN-N-ST-T
Cons. anual energia, kWh	442	322	321	182
Cap. congel., kg/24h	13	10	9	5
Autonomia por corte de energia (horas) (2010/30/EC)	4	12	24	18
Capacidade útil do frigorífico, (L)	348	417	309	244
Cap. útil congelador, (L)	179	119	128	94
Tecnologia de congelação	No Frost	No Frost	No Frost	No Frost
Temperatura ambiente mínima °C	10	10	10	10
Nível de ruído, dB(A)	44	44	43	39
Instalação	Side by side	Libre instalação	Libre instalação	Libre instalação
Tipo de controlo	Eletrónico Tátil	Eletrónico Tátil	Eletrónico Tátil	Eletrónico Tátil
Tipo de porta	Flat	Arqueada	Flat	Flat
Dobradiças das portas	Esquerda e direita	Esquerda e direita	Direita, reversível por técnico	Direita, reversível por técnico
Lâmpadas	Interna. LED	Interna. LED	Painel superior. LED	Interna. LED, Lateral
Dimensões (AxLxP), mm	1780x912x738	1776x912x765	1920x700x712	2010x595x650
Dimensões de encastre (AxLxP), em mm	-	-	-	-
Tipo de frio	Ventilado	Ventilado	MultiFlow	MultiFlow Metal
Descongelação automática	Sim	Sim	Sim	Sim
Segurança para crianças	Não	Não	Não	Não
Iluminação LED	Sim	Sim	Sim	Sim
Porta reversível	Não	Não	Sim	Sim
Dispensador de bebidas	1, Na porta	1, Na porta		
Dispensador de água e gelo	Sim	Não	Não	Não
Gaveta FreshBox	Não	Não	Não	Não
LowFrost	Não	Não	Não	Não
Porta sobre porta	Não	Não	Não	Não
Porta deslizante	Não	Não	Não	Não
Prateleira laticínios	1 Largura total, Transparente	2 Largura total transparente, Com tampa	1 Largura total transparente, Com orla	1, CustomFlex, Com tampa
Prateleira porta	3, Largura total, transparentes	2, Largura total, transparentes	2, Largura total, transparentes, With trim on the top	4, CustomFlex
Gavetas especiais do frigorífico	Nenhum	1 Gaveta amovível transparente à frente	Extra Chill	Extra Chill
Nº de gavetas do congelador	2 de largura completa	2 prateleiras deslizantes + gaveta deslizante	2 de largura completa	2 + 1 Meia Gaveta
Tipo de gavetas do congelador	Plástico transparente	1 gaveta (porta); French Door	Plástico transparente	Plástico transparente
Refrigerante	R600a	R600a	R600a	R600a
Voltagem, V	220-240	220-240	220-240	220-240
Frequência, Hz	50	50	50	50
Ligação (W)	280	290		162
Comprimento do cabo, (m)	1.9	2	2.5	2.5

Frio - Especificações Técnicas



	AEG Combinado RCB736E4ML	AEG Combinado RCB736E4MK	AEG Combinado RCB736D3MX	AEG Combinado RCB736E5MX
PNC	925 993 348	925 993 347	925 993 358	925 993 280
EAN	7332543743735	7332543743728	7332543746255	7332543729753
Tipo	Combinado	Combinado	Combinado	Combinado
Cor	Vidro branco	Preto+Vidro	Silver+Porta Inox	Silver+Porta Inox
Classe energética	A++	A++	A+++	A++
Capacidade total útil, L	360	360	360	360
Nº termostatos	2	2	2	2
Classe Climática	SN-N-ST-T	SN-N-ST-T	SN-N-ST-T	SN-N-ST-T
Cons. anual energia, kWh	274	274	182	274
Cap. congel., kg/24h	8	8	5	8
Autonomia por corte de energia (horas) (2010/30/EC)	18	18	18	18
Capacidade útil do frigorífico, (L)	244	244	244	244
Cap. útil congelador, (L)	94	94	94	94
Tecnologia de congelação	No Frost	No Frost	No Frost	No Frost
Temperatura ambiente mínima °C	10	10	10	10
Nível de ruído, dB(A)	42	42	39	42
Instalação	Livre instalação	Livre instalação	Livre instalação	Livre instalação
Tipo de controlo	Eletrónico Tátil	Eletrónico Tátil	Eletrónico Tátil	Eletrónico Tátil
Tipo de porta	Flat	Flat	Flat	Flat
Dobradiças das portas	Direita, reversível por técnico	Direita, reversível por técnico	Direita, reversível por técnico	Direita, reversível por técnico
Lâmpadas	Interna. LED, Lateral	Interna. LED, Lateral	Painel superior. LED	Interna. LED, Lateral
Dimensões (AxLxP), mm	2010x595x662	2010x595x662	2010x595x650	2010x595x650
Dimensões de encastre (AxLxP), em mm	-	-	-	-
Tipo de frio	MultiFlow Metal	MultiFlow Metal	MultiFlow	MultiFlow Metal
Descongelação automática	Sim	Sim	Sim	Sim
Segurança para crianças	Não	Não	Não	Não
Iluminação LED	Sim	Sim	Sim	Sim
Porta reversível	Sim	Sim	Sim	Sim
Dispensador de água e gelo	Não	Não	Não	Não
Gaveta FreshBox	Não	Não	Não	Não
LowFrost	Não	Não	Não	Não
Porta sobre porta	Não	Não	Não	Não
Porta deslizante	Não	Não	Não	Não
Prateleira laticínios	1 Largura total transparente, Com orla	1 Largura total transparente, Com orla	1, CustomFlex, Com tampa	1, CustomFlex, Com tampa
Prateleira porta	2, Largura total, transparentes, Com orla	2, Largura total, transparentes, Com orla	4, CustomFlex	4, CustomFlex
Gavetas especiais do frigorífico	Extra Chill	Extra Chill	Extra Chill	Extra Chill
Nº de gavetas do congelador	2 + 1 Meia Gaveta	2 + 1 Meia Gaveta	2 + 1 Meia Gaveta	2 + 1 Meia Gaveta
Tipo de gavetas do congelador	Plástico transparente	Plástico transparente	Plástico transparente	Plástico transparente
Refrigerante	R600a	R600a	R600a	R600a
Voltagem, V	220-240	220-240	220-240	220-240
Frequência, Hz	50	50	50	50
Ligação (W)	162	162	162	162
Comprimento do cabo, (m)	2.5	2.5	2.5	2.5

Frio - Especificações Técnicas



	AEG Combinado RCB736D3MW	AEG Combinado RCB636E5MW	AEG Combinado RCB636E4MX	AEG Combinado RCB636E4MW
PNC	925 993 366	925 993 277	925 993 279	925 993 278
EAN	7332543748907	7332543729739	7332543729746	7332543732968
Tipo	Combinado	Combinado	Combinado	Combinado
Cor	Branco	Branco	Silver+Porta Inox	Branco
Classe energética	A+++	A++	A++	A++
Capacidade total útil, L	360	360	360	360
Nº termostatos	2	2	2	2
Classe Climática	SN-N-ST-T	SN-N-ST-T	SN-N-ST-T	SN-N-ST-T
Cons. anual energia, kWh	182	274	274	274
Cap. congel., kg/24h	5	8	8	8
Autonomia por corte de energia (horas) (2010/30/EC)	18	18	18	18
Capacidade útil do frigorífico, (L)	244	244	244	244
Cap. útil congelador, (L)	94	94	94	94
Tecnologia de congelação	No Frost	No Frost	No Frost	No Frost
Temperatura ambiente mínima °C	10	10	10	10
Nível de ruído, dB(A)	39	42	42	42
Instalação	Livre instalação	Livre instalação	Livre instalação	Livre instalação
Tipo de controlo	Eletrónico Tátil	Eletrónico Tátil	Eletrónico Tátil	Eletrónico Tátil
Tipo de porta	Flat	Flat	Flat	Flat
Dobradiças das portas	Direita, reversível por técnico	Direita, reversível por técnico	Direita, reversível por técnico	Direita, reversível por técnico
Lâmpadas	Painel superior. LED	Painel superior. LED	Painel superior. LED	Painel superior. LED
Dimensões (AxLxP), mm	2010x595x650	2010x595x650	2010x595x650	2010x595x650
Dimensões de encastre (AxLxP), em mm	-	-	-	-
Tipo de frio	MultiFlow	MultiFlow	MultiFlow	MultiFlow
Descongelação automática	Sim	Sim	Sim	Sim
Segurança para crianças	Não	Não	Não	Não
Iluminação LED	Sim	Sim	Sim	Sim
Porta reversível	Sim	Sim	Sim	Sim
Dispensador de água e gelo	Não	Não	Não	Não
Gaveta FreshBox	Não	Não	Não	Não
LowFrost	Não	Não	Não	Não
Porta sobre porta	Não	Não	Não	Não
Porta deslizante	Não	Não	Não	Não
Prateleira laticínios	1, CustomFlex, Com tampa	1, CustomFlex, Com tampa	1, CustomFlex, Com tampa	1, CustomFlex, Com tampa
Prateleira porta	4, CustomFlex	4, CustomFlex	4, CustomFlex	4, CustomFlex
Gavetas especiais do frigorífico	Extra Chill	Extra Chill	Extra Chill	Extra Chill
Nº de gavetas do congelador	2 + 1 Meia Gaveta	2 + 1 Meia Gaveta	2 + 1 Meia Gaveta	2 + 1 Meia Gaveta
Tipo de gavetas do congelador	Plástico transparente	Plástico transparente	Plástico transparente	Plástico transparente
Refrigerante	R600a	R600a	R600a	R600a
Voltagem, V	220-240	220-240	220-240	220-240
Frequência, Hz	50	50	50	50
Ligação (W)	162	162	162	162
Comprimento do cabo, (m)	2.5	2.5	2.5	2.5

Frio - Especificações Técnicas



	AEG Combinado RCB632E5MX	AEG Combinado RCB632E5MW	AEG Combinado RCB632E4MX	AEG Combinado RCB632E4MW
PNC	925 993 269	925 993 268	925 993 272	925 993 271
EAN	7332543731879	7332543728763	7332543729432	7332543731886
Tipo	Combinado	Combinado	Combinado	Combinado
Cor	Silver+Porta Inox	Branco	Silver+Porta Inox	Branco
Classe energética	A++	A++	A++	A++
Capacidade total útil, L	324	324	324	324
Nº termostatos	2	2	2	2
Classe Climática	SN-N-ST-T	SN-N-ST-T	SN-N-ST-T	SN-N-ST-T
Cons. anual energia, kWh	263	263	263	263
Cap. congel., kg/24h	8	8	8	8
Autonomia por corte de energia (horas) (2010/30/EC)	18	18	18	18
Capacidade útil do frigorífico, (L)	208	208	208	208
Cap. útil congelador, (L)	94	94	94	94
Tecnologia de congelação	No Frost	No Frost	No Frost	No Frost
Temperatura ambiente mínima °C	10	10	10	10
Nível de ruído, dB(A)	42	42	42	42
Instalação	Livre instalação	Livre instalação	Livre instalação	Livre instalação
Tipo de controlo	Eletrónico Tátil	Eletrónico Tátil	Eletrónico Tátil	Eletrónico Tátil
Tipo de porta	Flat	Flat	Flat	Flat
Dobradiças das portas	Direita, reversível por técnico	Direita, reversível por técnico	Direita, reversível por técnico	Direita, reversível por técnico
Lâmpadas	Painel superior. LED	Painel superior. LED	Painel superior. LED	Painel superior. LED
Dimensões (AxLxP), mm	1860x595x650	1860x595x650	1860x595x650	1860x595x650
Dimensões de encastre (AxLxP), em mm	-	-	-	-
Tipo de frio	MultiFlow	MultiFlow	MultiFlow	MultiFlow
Descongelação automática	Sim	Sim	Sim	Sim
Segurança para crianças	Não	Não	Não	Não
Iluminação LED	Sim	Sim	Sim	Sim
Porta reversível	Sim	Sim	Sim	Sim
Dispensador de água e gelo	Não	Não	Não	Não
Gaveta FreshBox	Não	Não	Não	Não
LowFrost	Não	Não	Não	Não
Porta sobre porta	Não	Não	Não	Não
Porta deslizante	Não	Não	Não	Não
Prateleira laticínios	1, CustomFlex, Com tampa	1, CustomFlex, Com tampa	1, CustomFlex, Com tampa	1, CustomFlex, Com tampa
Prateleira porta	3, CustomFlex	3, CustomFlex	3, CustomFlex	3, CustomFlex
Gavetas especiais do frigorífico	Extra Chill	Extra Chill	Extra Chill	Extra Chill
Nº de gavetas do congelador	2 + 1 Meia Gaveta	2 + 1 Meia Gaveta	2 + 1 Meia Gaveta	2 + 1 Meia Gaveta
Tipo de gavetas do congelador	Plástico transparente	Plástico transparente	Plástico transparente	Plástico transparente
Refrigerante	R600a	R600a	R600a	R600a
Voltagem, V	220-240	220-240	220-240	220-240
Frequência, Hz	50	50	50	50
Ligação (W)	197	197	197	197
Comprimento do cabo, (m)	2.5	2.5	2.5	2.5

Frio - Especificações Técnicas



	AEG Combinado RDB72721AX	AEG Combinado RDB72721AW	AEG Frigorífico RKB638E5MX	AEG Frigorífico RKB638E5MW
PNC	920 241 150	920 241 149	923 421 214	923 421 137
EAN	7332543518555	7332543518548	7332543745937	7332543741991
Tipo	Frigorífico 2 Portas	Frigorífico 2 Portas	Frigorífico	Frigorífico
Cor	Silver+Porta Inox	Branco	Silver+Porta Inox	Branco
Classe energética	A++	A++	A++	A++
Capacidade total útil, L	259	259		
Nº termostatos	1	1		
Classe Climática	SN-N-ST-T	SN-N-ST-T	SN-N-ST-T	SN-N-ST-T
Cons. anual energia, kWh	197	197	132	132
Cap. congel., kg/24h	3	3		
Autonomia por corte de energia (horas) (2010/30/EC)	20	20		
Capacidade útil do frigorífico, (L)	209	209		
Cap. útil congelador, (L)	50	50		
Tecnologia de congelação	Estática	Estática		
Temperatura ambiente mínima °C	10	10		
Nível de ruído, dB(A)	40	40		
Instalação	Livre instalação	Livre instalação	Livre instalação	Livre instalação
Tipo de controlo	Mecânico	Mecânico	Eletrónico Tátil	Eletrónico Tátil
Tipo de porta	Arqueada	Arqueada	Flat	Flat
Dobradiças das portas	Direita e reversível	Direita e reversível	Direita e reversível	Direita e reversível
Lâmpadas	LED	LED	Painel superior. LED	Painel superior. LED
Dimensões (AxLxP), mm	1590x545x604	1590x545x604	1860x595x645	1860x595x645
Dimensões de encastre (AxLxP), em mm	-	-	-	-
Tipo de frio	Estático	Estático	MultiFlow	MultiFlow
Descongelação automática	Não	Não		
Segurança para crianças	Não	Não		
Iluminação LED	Sim	Sim	Sim	Sim
Porta reversível	Sim	Sim	Sim	Sim
Dispensador de bebidas	Não	Não		
Dispensador de água e gelo	Não	Não		
Gaveta FreshBox	Não	Não		
LowFrost	Não	Não		
Porta sobre porta	Não	Não	Não	Não
Porta deslizante	Não	Não	Não	Não
Prateleira laticínios	1 Largura total, Com tampa, Transparente	1 Largura total, Com tampa, Transparente	1, CustomFlex, Com tampa	1, CustomFlex, Com tampa
Prateleira porta	2, Largura total, transparentes	2, Largura total, transparentes	5, CustomFlex	5, CustomFlex
Gavetas especiais do frigorífico	Nenhum	Nenhum	Extra Chill	Extra Chill
Nº de gavetas do congelador	Nenhuma	Nenhuma		
Tipo de gavetas do congelador	Não	Não		
Refrigerante	R600a	R600a		
Voltagem, V	230	230		220-240
Frequência, Hz	50	50		50
Ligação (W)	110	110		
Comprimento do cabo, (m)	1.6	1.6	2.5	2.5

Frio - Especificações Técnicas



AEG Arca vertical
AGB728E3NX

AEG Arca vertical
AGB728E6NW

AEG Arca horizontal
AHB538E1LW

AEG Arca horizontal
AHB531E1LW

PNC	922 717 138	922 717 117	922 718 144	922 718 142
EAN	7332543745913	7332543740932	7332543721955	7332543721740
Tipo	Congelador	Congelador		
Cor	Silver+Porta Inox	Branco	Branco	Branco
Classe energética	A++	A++	A++	A++
Cap. útil congelador, (L)	280	280	371	308
Cap. congel., kg/24h	20	20	25	21
Classe climática	SN-N-ST-T	SN-N-ST-T		
Cons. anual energia, kWh	257	257	243	217
Nível de ruído, dB(A)	42	42	45	42
Dimensões (AxLxP), mm	1860x595x650	1860x595x650	845x1300x700	845x1120x700
Porta reversível	Sim	Sim		
Tecnologia de congelação	No Frost	No Frost		
Iluminação do congelador	Topo Pannel. LED	Topo Pannel. LED	Interior. LED	Interior. LED
Tipo de porta	Flat	Flat		
Condensador	Estático	Estático		
Capacidade total bruta, l	307	307		
Iluminação LED	Sim	Sim		
Segurança para crianças	Não	Não		
Descongelação automática	Sim	Sim		
Abertura Pedal	-	-		
Fecho automático da porta	Não	Não		
Porta sobre porta	Não	Não		
Porta deslizante	Não	Não		
Tipo de controlo	Eletrónico Tátil	Eletrónico Tátil	Eletrónico	Eletrónico
Tipo de função controlo de congelação rápida	Botão	Botão	Botão, 3 seg	Botão, 3 seg
Autonomia por corte de energia (horas) (2010/30/EC)	15	15	40	37
Prateleiras do congelador	0	0		
Gavetas do congelador 1	1, Plástico transparente	1, Plástico transparente		
Tipo de gavetas do congelador	Plástico transparente	Plástico transparente		
Abas	2, Plástico transparente	2, Plástico transparente		
Descongelação necessária	Não	Não		
Altura, mm	1860	1860		
Largura, mm	595	595		
Profundidade, mm	650	650		
Altura encastre, mm	0	0		
Largura encastre, mm	0	0		
Profundidade encastre, mm	0	0		
Voltagem, V	230	220-240	220-240	220-240
Frequência, Hz	50	50	50	50
Ligação (W)	183	183	180	155
Comprimento do cabo, (m)	2.5	2.5	2	2

Frio - Especificações Técnicas



	AEG Combinado de integrar SCE81925TS	AEG Combinado de integrar SCE81826TF	AEG Combinado de integrar SCE818E6TS	AEG Combinado de integrar SCE81816TS
PNC	925 561 000	925 516 038	925 501 096	925 501 035
EAN	7332543528134	7332543508914	7332543738861	7332543508488
Tipo	Combinado	Combinado	Combinado	Combinado
Cor	Branco	Branco	Branco	Branco
Classe energética	A++	A++	A++	A+
Capacidade total útil, L	267	247	253	253
Nº termóstatos	2	2	2	2
Classe Climática	SN-N-ST-T	SN-N-ST-T	SN-N-ST-T	SN-N-ST-T
Cons. anual energia, kWh	233	226	228	291
Cap. congel., kg/24h	10	10	10	10
Autonomia por corte de energia (horas) (2010/30/EC)	21	23	21	21
Capacidade útil do frigorífico, (L)	207	186	192	192
Cap. útil congelador, (L)	60	61	61	61
Tecnologia de congelação	No Frost	No Frost	No Frost	No Frost
Temperatura ambiente mínima °C	10	10	10	10
Nível de ruído, dB(A)	39	39	35	40
Instalação	Calhas deslizantes	Porta sobre porta	Calhas deslizantes	Calhas deslizantes
Tipo de controlo	Eletrónico Tátil	Eletrónico Tátil	Eletrónico Tátil	Eletrónico Tátil
Tipo de porta	Flat	Flat	Flat	Flat
Dobradiças das portas	Direita e reversível	Direita e reversível	Direita e reversível	Direita e reversível
Lâmpadas	1, Integrada no ventilador, Interna. LED, Intensidade gradual	1, Integrada no ventilador, Interna. LED, Intensidade gradual	1, Integrada no ventilador, Interna. LED, Intensidade gradual	1, Interna. LED, Lateral, Intensidade gradual
Dimensões (AxLxP), mm	1884x540x549	1769x556x549	1772x548x549	1772x540x549
Dimensões de encastre (AxLxP), em mm	1894x560x550	1780x560x550	1772x548x549	1780x560x550
Tipo de frio	HighFan	HighFan	HighFan	DynamicAir
Descongelação automática	Sim	Sim	Sim	Sim
Segurança para crianças	Sim	Sim	Sim	Sim
Iluminação LED	Sim	Sim	Sim	Sim
Porta reversível	Sim	Sim	Sim	Sim
Dispensador de bebidas	Não	Não	Não	Não
Dispensador de água e gelo	Não	Não	Não	Não
Gaveta FreshBox	Não	Não	Não	Não
LowFrost	Não	Não	Não	Não
Porta sobre porta	Não	Sim	Não	Não
Porta deslizante	Sim	Não	Sim	Sim
Prateleira laticínios	1, CustomFlex, 1, CustomFlex, 2 Clips CustomFlex	1 Largura total transparente, Com tampa, Com orla	1 Largura total transparente, Com tampa, Com orla	1 Largura total transparente, Com tampa, Com orla
Prateleira porta	1 Customflex 2 / 3 width bin + 1 Customflex Tall bin	2, Largura total, transparentes, Com orla	2, Largura total, transparentes, Com orla	2, Largura total, transparentes, Com orla
Gavetas especiais do frigorífico	1 Gaveta amovível transparente à frente	Nenhum	Nenhum	Nenhum
Nº de gavetas do congelador	3	3	3	3
Tipo de gavetas do congelador	Plástico transparente	Plástico transparente	Plástico transparente	Plástico transparente
Refrigerante	R600a	R600a	R600a	R600a
Voltagem, V	230-240	230-240	230-240	230-240
Frequência, Hz	50	50	50	50
Ligação (W)	140	140	140	140
Comprimento do cabo, (m)	2.4	2.4	2.4	2.4

Frio - Especificações Técnicas



	AEG Combinado de integrar SCB51811LS	AEG Combinado de integrar SCB41811LS	AEG Frigorífico de integrar SKE818E9ZC	AEG Frigorífico de integrar SKE818E1DC
PNC	925 503 097	925 503 093	923 586 024	923 584 054
EAN	7332543508532	7332543504121	7332543720415	7332543737192
Tipo	Combinado	Combinado	Frigorífico	Frigorífico
Cor	Branco	Branco	Branco	Branco
Classe energética	A+	A+	A++	A++
Capacidade total útil, L	268	268		
Nº termóstatos	1	1		
Classe Climática	SN-N-ST-T	SNN-ST-T	SN-N-ST	SN-N-ST-T
Cons. anual energia, kWh	291	291	126	114
Cap. congel., kg/24h	4	4		
Autonomia por corte de energia (horas) (2010/30/EC)	22	22		
Capacidade útil do frigorífico, (L)	196	196		
Cap. útil congelador, (L)	72	72		
Tecnologia de congelação	Low Frost	Low Frost		
Temperatura ambiente mínima °C	10	10		
Nível de ruído, dB(A)	36	36		
Instalação	Calhas deslizantes	Calhas deslizantes	Porta sobre porta	Porta sobre porta
Tipo de controlo	Mecânico	Mecânico	Eletrónico Tátil	Eletrónico Tátil
Tipo de porta	Flat	Flat	Flat	Flat
Dobradiças das portas	Direita e reversível	Direita e reversível	Direita e reversível	Direita e reversível
Lâmpadas	1, Interior, LED	1, Interior, LED	1, Interna. LED, Intensidade gradual	1, Integrada no ventilador, Interna. LED, Intensidade gradual
Dimensões (AxLxP), mm	1772x540x549	1772x540x549	1769x556x549	1769x556x549
Dimensões de encastre (AxLxP), em mm	1780x560x550	1780x560x550	1780x560x550	1780x560x550
Tipo de frio	Estático	Estático	Ventilado	HighFan
Descongelação automática	Não	Não		
Segurança para crianças	Não	Não	Sim	Sim
Iluminação LED	Sim	Sim	Sim	Sim
Porta reversível	Sim	Sim	Sim	Sim
Dispensador de bebidas	Não	Não	Não	Não
Dispensador de água e gelo	Não	Não		
Gaveta FreshBox	Não	Não		
LowFrost	Sim	Sim		
Porta sobre porta	Não	Não	Sim	Sim
Porta deslizante	Sim	Sim	Não	Não
Prateleira laticínios	1 Largura total transparente, Com tampa, Com orla	1 Largura total transparente	1 Largura total transparente, Com tampa, Com orla	1 Largura total transparente, Com tampa, Com orla
Prateleira porta	2, Largura total, transparentes	2, Largura total, transparentes	2, Largura total, transparentes, Com orla	3, Largura total, transparentes, Com orla
Gavetas especiais do frigorífico	Nenhum	Nenhum	Nenhum	1 extensível
Nº de gavetas do congelador	3	2 de largura completa		
Tipo de gavetas do congelador	Plástico transparente	Plástico transparente		
Refrigerante	R600a	R600a		
Voltagem, V	230-240	230-240	230-240	230-240
Frequência, Hz	50	50	50	50
Ligação (W)	140	140	120	100
Comprimento do cabo, (m)	2.4	2.4	2.4	2.4

Frio - Especificações Técnicas



AEG Frigorífico de integrar
SKE818E1DS

AEG Frigorífico de integrar
SKB58211AF

AEG Arca vertical de integrar
ABE818E6NC

AEG Arca vertical de integrar
ABE818F6NS

PNC	923 581 064	933 024 053	922 784 045	922 782 038
EAN	7332543730391	7332543504527	7332543715589	7332543737581
Tipo	Frigorífico	Frigorífico	Congelador	Congelador
Cor	Branco	Branco	Branco	Branco
Classe energética	A++	A+	A++	A+
Cap. útil frigorífico, (L)	310	133		
Classe Climática	SN-N-ST	SN-N-ST		
Cons. anual energia, kWh	112	117	238	303
Tipo descongelação frigorífico	Auto	Auto		
Nº de prateleiras do frigorífico	4 de largura completa + 1 flexível	3 largura completa		
Prateleira porta	3, Largura total, transparentes, Com orla			
Prateleira para garrafas	1, Com orla	1, Com orla		
Prateleira laticínios	1 Largura total transparente, Com tampa, Com orla	1 Largura total transparente, Com tampa		
Suportes para ovos	2 para 6	1 para 6		
Nº de tampas	1	1		
Tipo de gavetas do frigorífico	Plástico transparente	Plástico transparente		
Gavetas especiais do frigorífico	1 Gaveta amovível, 1 extensível	Nenhum		
Lâmpadas	1, Integrada no ventilador, Interna. LED, Intensidade gradual	LED		
Instalação	Calhas deslizantes	Porta sobre porta		
Tipo de porta	Flat	Flat	Flat	Flat
N.º Portas	1	1		
Porta reversível	Sim	Sim	Sim	Sim
Dobradiças das portas	Direita e reversível	Direita e reversível		
Calhas telescópicas	Sim			
Tipo de controlo	Eletrónico Tátil	Mecânico	Eletrónico Tátil	Eletrónico Tátil
Dimensões (AxLxP), mm	1772x548x549	815x596x550	1769x556x549	1772x540x549
Dimensões de encastre (AxLxP), em mm	1780x560x550	820x600x550		
Tipo de frio	HighFan	Estático		
Segurança para crianças	Sim	Não	Sim	Sim
Iluminação LED	Sim	Sim	Não	Não
Porta sobre porta	Não	Sim	Sim	Não
Porta deslizante	Sim	Não	Não	Sim
Dispensador de bebidas	Não	Não		
Inclui	1 divisória gaveta			
Voltagem, V	230-240	230-240	230-240	230-240
Frequência, Hz	50	50	50	50
Ligação (W)	100	110	140	150
Comprimento do cabo, (m)	2.4	1.8	2.4	2.4

Frio - Especificações Técnicas



AEG Arca vertical de integrar
ABE812E6NF

AEG Arca vertical de integrar
ABB682F1AF

PNC	933 033 420	933 027 074
EAN	7332543724352	7332543718696
Tipo	Congelador	Congelador
Cor	Branco	Branco
Classe energética	A++	A+
Cap. útil congelador, (L)	120	95
Cap. congel., kg/24h	20	18
Classe climática	SN-N-ST-T	SN-N-ST-T
Cons. anual energia, kWh	182	187
Nível de ruído, dB(A)	40	39
Dimensões (AxLxP), mm	1224x556x549	815x596x550
Porta reversível	Sim	Sim
Tecnologia de congelação	No Frost	Estática
Iluminação do congelador	Não	Não
Tipo de porta	Flat	Flat
Condensador	Estático	Dinâmico
Capacidade total bruta, l	130	105
Iluminação LED	Não	Não
Segurança para crianças	Sim	Não
Descongelação automática	Sim	Não
Abertura Pedal	-	-
Fecho automático da porta	Não	Não
Porta sobre porta	Sim	Sim
Porta deslizante	Não	Não
Tipo de controlo	Eletrónico, Tátil	Eletrónico
Tipo de função controlo de congelação rápida	Sim	Botão, 3 seg
Autonomia por corte de energia (horas) (2010/30/EC)	22	20
Prateleiras do congelador	4, Largura total, Vidro	
Gavetas do congelador 1	4, transparentes	3, transparentes
Tipo de gavetas do congelador	Plástico transparente	Plástico transparente
Abas	1, Plástico transparente	Não
Descongelação necessária	Não	No congelador
Altura, mm	1224	815
Largura, mm	556	596
Profundidade, mm	549	550
Altura encastre, mm	1225	820
Largura encastre, mm	560	600
Profundidade encastre, mm	550	550
Voltagem, V	230-240	230-240
Frequência, Hz	50	50
Ligação (W)	120	120
Comprimento do cabo, (m)	2.4	2.4

CONSUMÍVEIS & ACESSÓRIOS

SPRAY DE LIMPEZA

Cuidado excepcional do frigorífico

Mantenha o seu frigorífico impecavelmente limpo graças ao spray de limpeza. A fórmula fácil de enxaguar neutraliza odores e limpa profundamente para um ambiente mais fresco no interior do aparelho. Elimina manchas deixando as superfícies perfeitas.

Pode ser usado em qualquer frigorífico.

Volume do Spray 500ml	
12 Unidades por Caixa - preço unitário	
Modelo	M3RCS200
PNC	902 979 939
EAN	7332543658992
PT	€ 9,75



SPRAY LIMPA INOX

O seu frigorífico estará sempre limpo

Mantenha os seus eletrodomésticos em inox realmente limpos e brilhantes com o spray de limpeza. Fórmula que não requer enxaguamento. Limpa e deixa uma camada protetora na superfície dos aparelhos, para um acabamento brilhante.

Pode ser usado em qualquer superfície de Inox
Volume: 500ml

12 Unidades por Caixa - preço unitário	
Modelo	M3SCS200
PNC	902 979 944
EAN	7332543659388
PT	€ 9,75

CREME LIMPA INOX

O seu frigorífico estará sempre limpo

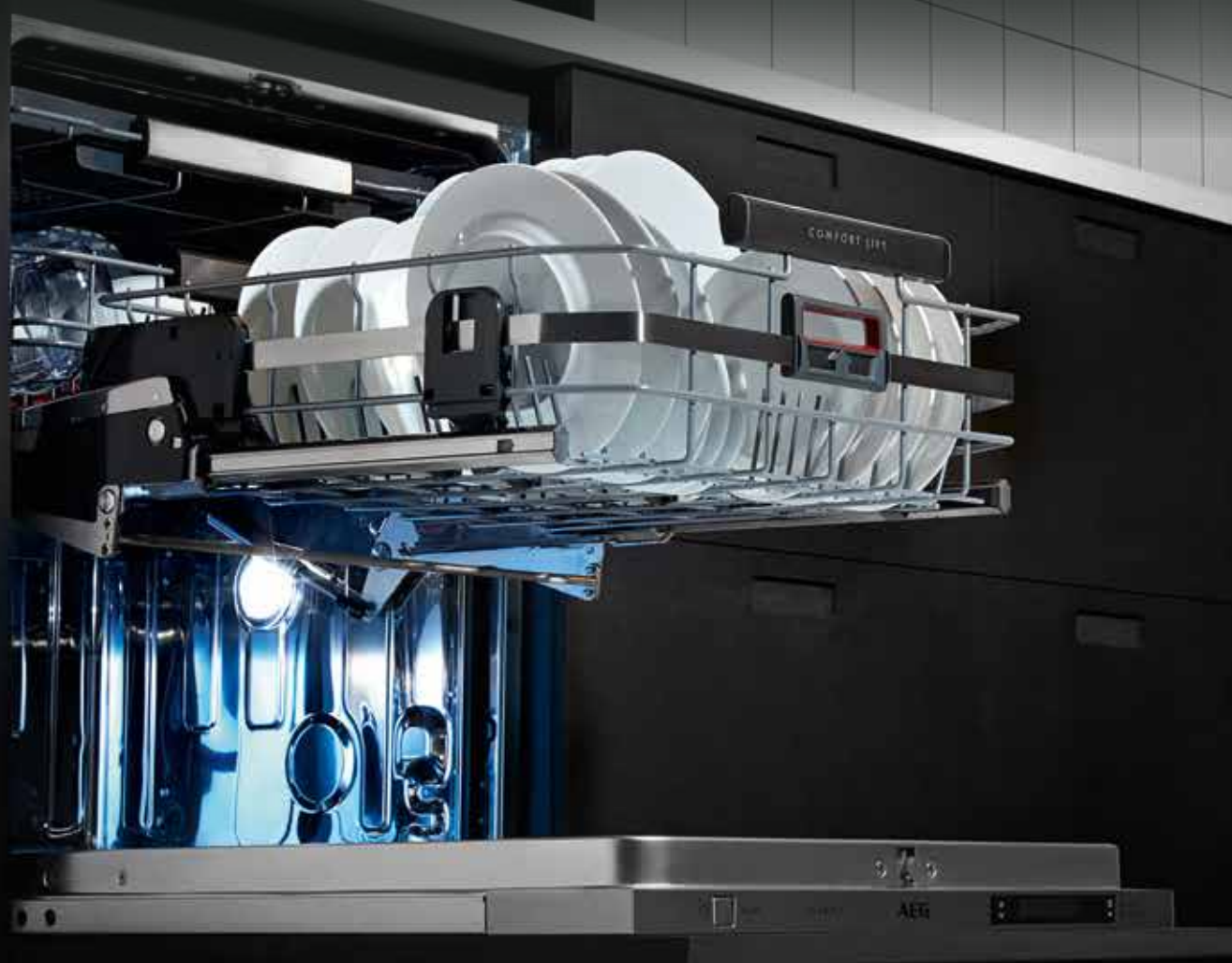
Com o creme de limpa inox concentrado, uma pequena quantidade é suficiente para um grande resultado. Fórmula que não requer enxaguamento. Limpa e deixa uma camada protetora na superfície dos aparelhos, para um acabamento brilhante.

Volume: 300ml

12 Unidades por Caixa - preço unitário	
Modelo	M3SCC200
PNC	902 979 953
EAN	7332543659531
PT	€ 8,56

LOIÇA

Não importam apenas os ingredientes – o tipo de talheres e pratos que usamos afetam a nossa percepção do que comemos. Uma sobremesa de chocolate preto parece melhor quando servida num prato quadrado, enquanto um prato redondo é mais adequado para cheesecake. Por isso, é fundamental dispor de uma ampla gama de utensílios de cozinha para servir cada prato da melhor forma.



... **Tecnologia Air Dry**

Loiça sempre seca.

... **Limpeza e secagem superiores**

Cobertura inigualável, limpeza e cuidado absolutos.

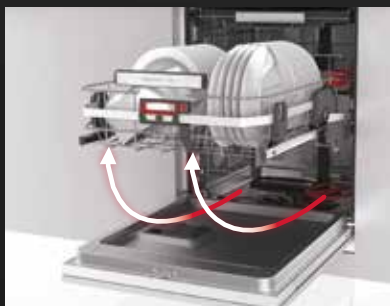


... **Conforto**

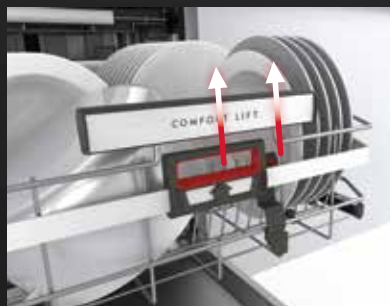
Elevação suave para um novo nível.

CONFORTO A OUTRO NÍVEL

A máquina de lavar loiça ComfortLift® é a primeira máquina de lavar loiça do mundo que permite deslizar suavemente e elevar o cesto inferior. Os seus pratos e utensílios de cozinha são elevados suavemente até um nível conveniente e confortável. Permite-lhe descarregar e carregar a loiça mais facilmente. Uma máquina de lavar loiça concebida para corresponder às suas necessidades. Com a ComfortLift® elevamos o conforto a outro nível.



ETAPA 1. LEVANTE O CESTO
O cesto sobe suavemente para facilitar o carregamento / descarregamento.



ETAPA 2. SOLTE O CESTO
Levante e segure a pega para soltar suavemente o cesto.



ETAPA 3. BAIXE O CESTO
Empurre o cesto suavemente.



.....
ComfortLift®

- Mecanismo de elevação do cesto inferior, para que não tenha de se curvar para descarregar a máquina.
- Elevação de 25cm do cesto inferior em comparação com uma máquina de lavar loiça padrão.*
- Testado para 20.000 ciclos com cargas standard completas (18kg).

* Excluindo a altura do chão.

ABERTURA AUTOMÁTICA DA PORTA

A sua loiça ficará completamente seca graças à Tecnologia AirDry da AEG. A porta abre-se automaticamente no fim da fase de secagem. A circulação de ar promove a secagem natural da loiça. A porta mantém-se entreaberta após o fim do ciclo – sem gotas de água, sem ter de secar a loiça manualmente. Secagem eficaz e natural, sem químicos, com um consumo de energia mínimo, amiga do ambiente.

Sem Tecnologia
Air Dry

Com Tecnologia
Air Dry



Tecnologia AirDry

O sistema de secagem AirDry oferece excelentes resultados na secagem da loiça, obtidos de forma natural e sustentável, graças ao sistema de abertura automática da porta.

Loiça

SECAGEM 3 VEZES MAIS EFICAZ



*Em comparação com a secagem de porta fechada

COBERTURA INCOMPARÁVEL, LIMPEZA ABSOLUTA

SATELLITECLEAN®

As máquinas de lavar loiça AEG oferecem uma lavagem de canto a canto, graças à performance de aspersão do braço satélite que alcança cada canto. Esta tecnologia pioneira é sinónimo de que a água atinge todas as zonas da cuba da máquina de lavar loiça e a carga. Com um fluxo de água completo, mesmo os itens mais próximos ou empilhados ficam bem lavados. Sem exceções. Sem resíduos. Resultados incomparáveis.



Braço Satélite

A múltipla rotação dupla do braço aspersor satélite permite chegar a vários ângulos de forma contínua, deixando a sua loiça a brilhar.



Cobertura
braço
standard



Cobertura
braço
satélite

COBERTURA ATÉ
3X SUPERIOR*

*Comparação com o nosso braço aspersor standard

ESPAÇO ADAPTÁVEL LAVAGEM CONVENIENTE

MAXIFLEX

A gaveta MaxiFlex acomoda tudo. Desde vários conjuntos de talheres a utensílios de grandes dimensões. Divisores flexíveis permitem personalizar cada carga. Os talheres são mantidos separados dos itens maiores e a profundidade adicionada aumenta a capacidade da máquina no ciclo. Oferecendo uma lavagem eficiente e conveniente.



Suporte para facas



Aumento de profundidade
para espaço extra



Guias para colocação de utensílios

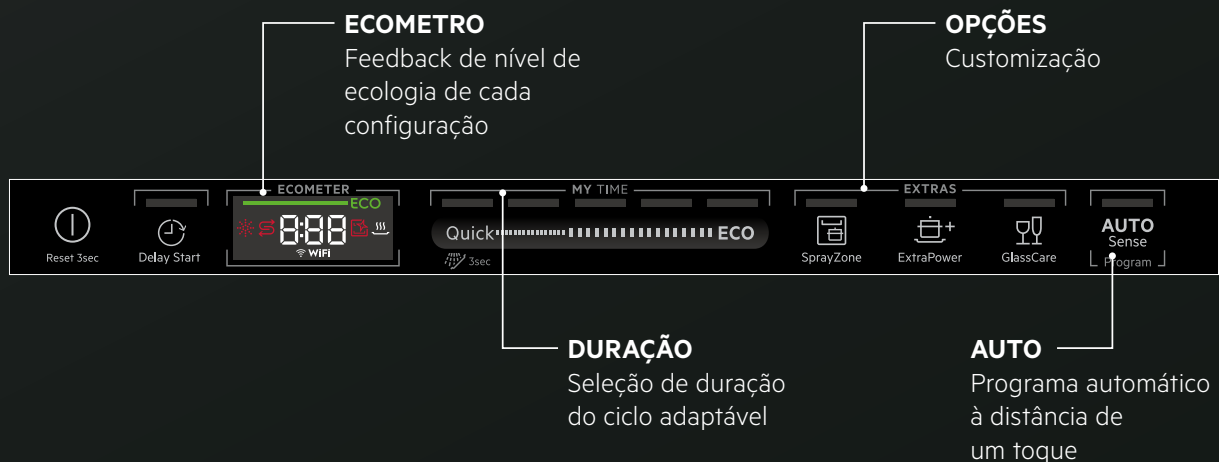
Guias para colocação de talheres

QUICKSELECT CICLOS À MEDIDA SEM ESFORÇO

QUICKSELECT

Ciclos de lavagem personalizados com um simples toque graças ao sistema QuickSelect.

O sistema QuickSelect oferece o controlo ideal sobre a máquina de lavar loiça. Escolha a duração do ciclo com o controlo deslizante e adicione as opções de cuidado extra que pretende com um simples toque. A máquina fará o resto por si. Desfrute de uma lavagem da loiça totalmente personalizada e de loiça lavada à hora que quer. Os resultados, impecáveis.



INSTALAÇÃO PERFECTFIT

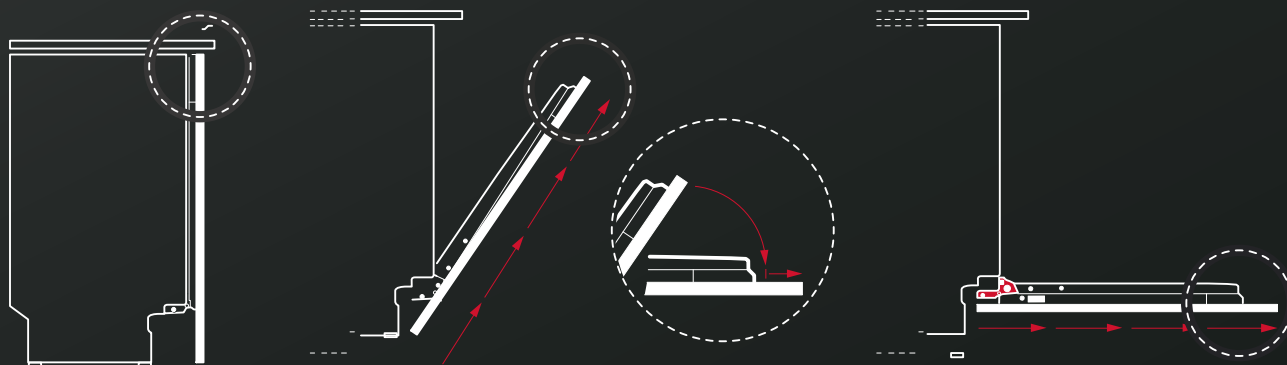
Graças ao sistema de instalação de porta deslizante, não é necessário cortar o rodapé do móvel para integrar a máquina de lavar loiça de integrar.

O painel da porta do móvel está perfeitamente alinhado com a porta da máquina de lavar loiça e com o espaço abaixo.

O painel da porta do móvel é fixado à porta da máquina de lavar loiça através de placas, que deslizam sobre carris, sempre que a porta se move.

NÃO É NECESSÁRIO CORTAR O RODAPÉ

A porta pode abrir-se completamente sem que haja atrito com o rodapé.



Manter o espaço habitual de 2 mm não exige modificação da zona inferior do painel de madeira do móvel.

Quando a porta se abre, o mecanismo deslizante integrado move-se para cima. Quando se fecha, a distância entre a porta da máquina e o painel da porta do móvel é mínima, conferindo uma sensação de suavidade a cada movimento.



Não requiere adaptação do móvel

Painel entre os 0 mm e os 140 mm no caso dos modelos ProClean.

Restantes modelos: painel entre os 40 mm e os 170 mm.

Máxima Flexibilidade

A altura da porta do móvel pode oscilar entre os 670 mm e os 825 mm para os modelos ProClean.

Nos restantes modelos pode oscilar entre os 650 mm e os 780 mm.



Adaptação da altura dos pés

Os pés podem ser ajustados até 5 mm* sobre o chão.

*Medida válida para todos os modelos de máquinas de lavar loiça.



Fácil instalação

A instalação PerfectFit™ é uma das soluções mais simples e rápidas do mercado.

Máquinas que se adaptam a qualquer nicho

Possível instalação em altura, em nichos que oscilem 820 mm e 900 mm*.

*Intervalo de medidas válido para qualquer modelo AEG.





Time Beam e Beam on Floor

Tempo remanescente e status de funcionamento projetados no chão.



Início Diferido

Permite que selecione a hora em que a máquina deve começar a funcionar.



Time Saver

50% menos tempo graças ao aumento da temperatura e da pressão da água.

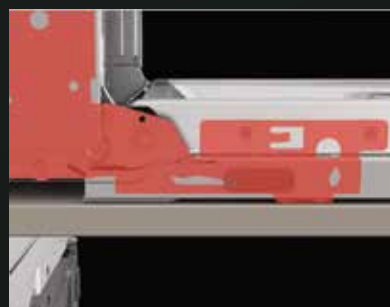
GlassCare 2G

Uma nova geração de suportes e fixadores, para um cuidar dos copos delicados de forma ainda mais segura.



Secagem reforçada

A função XtraDry potencia os resultados de secagem através de um aumento de temperatura e do prolongamento da última fase do ciclo.



Dobradiças deslizantes

Permite que instale a máquina de lavar loiça independentemente do comprimento de porta, sem que haja necessidade de cortar o rodapé do móvel de cozinha. A melhor solução do mercado – patenteada pela AEG.

O VALOR DA SUSTENTABILIDADE

As máquinas de lavar loiça AEG ProClean® são extremamente silenciosas. Além disso, otimizam o consumo de água e eletricidade – permitindo uma poupança de recursos de até 50% em comparação com uma máquina de lavar loiça convencional.

**Sabia?**

Os nossos aparelhos são líderes em eficiência energética, com classificações de nível superior - entre A+ e A+++.

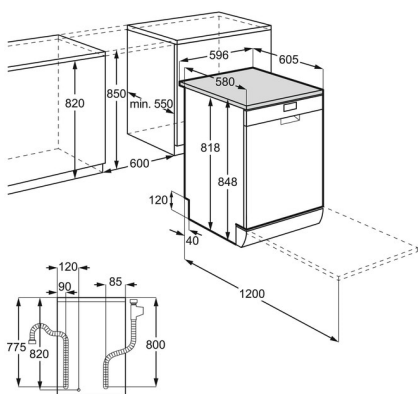
**ExtraSilencioso**

O nosso modo ExtraSilencioso é tão discreto que nem conseguirá distinguir se a máquina está ou não em funcionamento.

Loiça



PSGBDW180DE00003



Libre instalação FFB63700PM

PT: €655

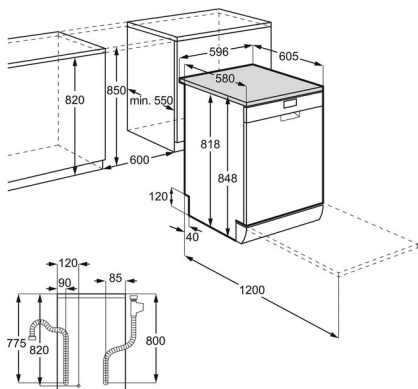
- › Braço satélite aspersor cobertura total, de canto a canto – Com cobertura até 3 vezes superior, alcança cada canto deixando a loiça impecável
- › SoftGrips e SoftSpikes, lave os copos mais delicados com segurança – Lavagem superior com a melhor proteção
- › Tecnologia AirDry, maximiza a secagem e reduz o consumo de energia – A porta abre-se na fase final do ciclo, promovendo uma secagem natural e eficaz da loiça
- › Programa Glass 45°, limpa os seus copos com especial cuidado – Programa especial para lavagem segura e eficiente de copos delicados

- | | | |
|----------------------------------|---|--|
| › Motor: Inverter | › SoftSpikes, suportes para copos | › ExtraHygiene, Time Saver, XtraDry |
| › 5 níveis de aspersão | › SoftGrips, estabilizadores para copos | › Dimensões AxLxP (mm): 850 x 596 x 610 |
| › Braço aspersor: Braço Satélite | › Cuba inox XXL | › Dimensões A(min / max)xLxP (mm): 820 / 850 x 600 x 570 |

PNC	911 414 377	EAN	7332543539956
Instalação	Libre instalação	Talheres	15
Classe energética	A+++	Nível de ruído, dB(A)	44
Nº de Programas	7	Número de Temperaturas	5



PSGBDW180DE00003



Libre instalação FFB63700PW

PT: €591

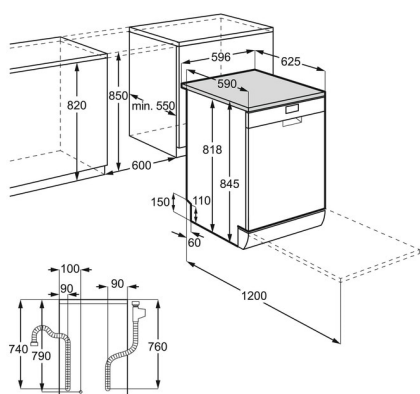
- › Braço satélite aspersor cobertura total, de canto a canto – Com cobertura até 3 vezes superior, alcança cada canto deixando a loiça impecável
- › SoftGrips e SoftSpikes, lave os copos mais delicados com segurança – Lavagem superior com a melhor proteção
- › Tecnologia AirDry, maximiza a secagem e reduz o consumo de energia – A porta abre-se na fase final do ciclo, promovendo uma secagem natural e eficaz da loiça
- › Programa Glass 45°, limpa os seus copos com especial cuidado – Programa especial para lavagem segura e eficiente de copos delicados

- | | | |
|----------------------------------|---|--|
| › Motor: Inverter | › SoftSpikes, suportes para copos | › ExtraHygiene, Time Saver, XtraDry |
| › 5 níveis de aspersão | › SoftGrips, estabilizadores para copos | › Dimensões AxLxP (mm): 850 x 596 x 610 |
| › Braço aspersor: Braço Satélite | › Cuba inox XXL | › Dimensões A(min / max)xLxP (mm): 820 / 850 x 600 x 570 |

PNC	911 414 376	EAN	7332543539949
Instalação	Libre instalação	Talheres	15
Classe energética	A+++	Nível de ruído, dB(A)	44
Nº de Programas	7	Número de Temperaturas	5



PSGBDW170DE00005



Libre instalação FFB53900ZM

PT: €586

- › Gaveta talheres MaxiFlex, espaço adaptável e lavagem conveniente – De conjuntos de talheres a utensílios de diferentes formas e dimensões
- › Espaço personalizável, lavagem eficaz – Divisórias flexíveis e profundidade maximizada, para lavar utensílios de todos os tamanhos
- › Braço satélite aspessor, limpeza potente e minuciosa – Com cobertura até 3 vezes superior, alcança cada canto para uma limpeza potente e eficaz
- › Tecnologia AirDry, maximiza a secagem e reduz o consumo de energia – A porta abre-se na fase final do ciclo, promovendo uma secagem natural e eficaz da loiça

- › Motor: Inverter
- › 5 níveis de aspersão
- › Braço aspessor: Braço Satélite
- › Time Saver, XtraDry
- › Dimensões AxLxP (mm): 850 x 600 x 625

PNC	911 514 049	EAN	7332543658305
Instalação	Libre instalação	Talheres	14
Classe energética	A+++	Nível de ruído, dB(A)	46
Nº de Programas	5	Número de Temperaturas	4

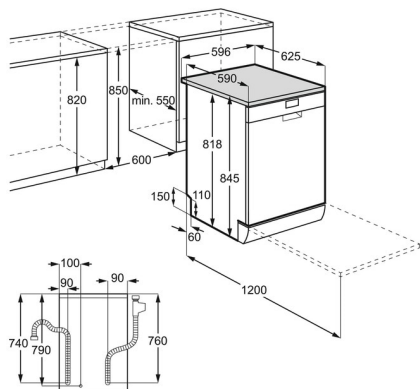
Libre instalação FFB53900ZW

PT: €547

- › Gaveta talheres MaxiFlex, espaço adaptável e lavagem conveniente – De conjuntos de talheres a utensílios de diferentes formas e dimensões
- › Espaço personalizável, lavagem eficaz – Divisórias flexíveis e profundidade maximizada, para lavar utensílios de todos os tamanhos
- › Braço satélite aspessor, limpeza potente e minuciosa – Com cobertura até 3 vezes superior, alcança cada canto para uma limpeza potente e eficaz
- › Tecnologia AirDry, maximiza a secagem e reduz o consumo de energia – A porta abre-se na fase final do ciclo, promovendo uma secagem natural e eficaz da loiça

- › Motor: Inverter
- › 5 níveis de aspersão
- › Braço aspessor: Braço Satélite
- › Time Saver, XtraDry
- › Dimensões AxLxP (mm): 850 x 600 x 625

PNC	911 514 050	EAN	7332543658312
Instalação	Libre instalação	Talheres	14
Classe energética	A+++	Nível de ruído, dB(A)	46
Nº de Programas	5	Número de Temperaturas	4



Loiça FFB83806PM

PT: €1.005

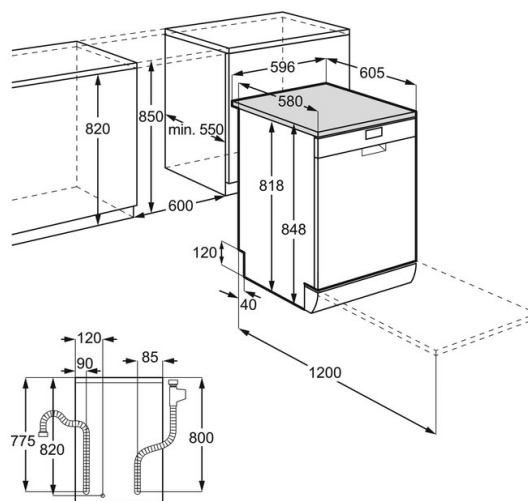
- › **ComfortLift®, conforto a outro nível** – Permite deslizar suavemente e elevar o cesto inferior até uma altura confortável
- › **Cesto de talheres superior amovível** – Para otimizar o espaço e a funcionalidade, facilitando a lavagem
- › **SoftGrips e SoftSpikes, lave os copos mais delicados com segurança** – Lavagem superior com a melhor proteção
- › **Beam on Floor, avisa-o se a máquina já terminou a lavagem** – Feedback imediato do status do ciclo: vermelho quando está a lavar, verde quando termina

- | | | |
|----------------------------------|---|--|
| › Motor: Inverter | › SoftSpikes, suportes para copos | › Beam on Floor: Vermelho&Verde |
| › 5 níveis de aspersão | › SoftGrips, estabilizadores para copos | › ExtraHigiene, Favoritos, Time Saver, XtraDry |
| › Braço aspersor: Braço Satélite | › Cuba inox XXL | › Dimensões AxLxP (mm): 850 x 596 x 610 |

PNC	911 417 338	EAN	7332543630868
Instalação	Livre instalação	Talheres	13
Classe energética	A+++	Nível de ruído, dB(A)	42
Nº de Programas	10	Número de Temperaturas	5
Programas de lavagem	30 MIN 60°, 89 MIN 60°, AutoSense 45°-70°, ECO, Extra Silencioso, Glass 45°, Intensivo 70°, Ciclo de manutenção, PRO ZONE, Pré-lavagem	Funções	Início diferido, ExtraHigiene, Favoritos, Ligar / Desligar, Seleção de programa, Time Save, XtraDry
QuickSelect	Não	Tipo de cesto superior	Ajustável com carga total



PSGBDW180DE00003



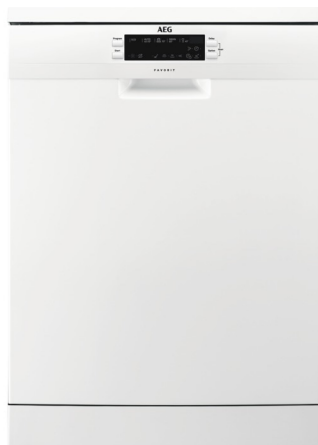


Libre instalação FFB53620ZM

PT: €543

- › Carregue a sua máquina de lavar loiça como quiser – Graças à flexibilidade das divisórias dobráveis e ao cesto ajustável em altura
- › Lavagem rápida e eficiente em apenas 30 min – Programa de meia hora para uma lavagem rápida e eficaz a 60 graus
- › Início diferido, programe o ciclo para iniciar quando lhe convém – Pode atrasar o início do ciclo até 24 horas
- › AutoSense, adapta o ciclo para um consumo eficiente – Ajusta automaticamente o tempo, a temperatura e o consumo a água de acordo com a carga

› Motor: Inverter	› SoftSpikes, suportes para copos	› Dimensões AxLxP (mm): 850 x 600 x 625	
› Braço aspersor: Standard	› Time Saver, XtraDry		
PNC	911 514 027	EAN	7332543571314
Instalação	Libre instalação	Talheres	13
Classe energética	A+++	Nível de ruído, dB(A)	46
Nº de Programas	5	Número de Temperaturas	4



Libre instalação FFB53620ZW

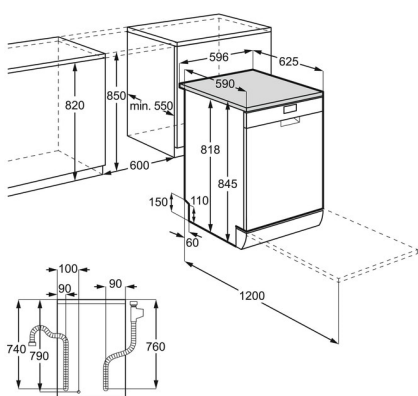
PT: €498

- › Carregue a sua máquina de lavar loiça como quiser – Graças à flexibilidade das divisórias dobráveis e ao cesto ajustável em altura
- › Lavagem rápida e eficiente em apenas 30 min – Programa de meia hora para uma lavagem rápida e eficaz a 60 graus
- › Início diferido, programe o ciclo para iniciar quando lhe convém – Pode atrasar o início do ciclo até 24 horas
- › AutoSense, adapta o ciclo para um consumo eficiente – Ajusta automaticamente o tempo, a temperatura e o consumo a água de acordo com a carga

› Motor: Inverter	› SoftSpikes, suportes para copos	› Dimensões AxLxP (mm): 850 x 600 x 625	
› Braço aspersor: Standard	› Time Saver, XtraDry		
PNC	911 514 026	EAN	7332543571307
Instalação	Libre instalação	Talheres	13
Classe energética	A+++	Nível de ruído, dB(A)	46
Nº de Programas	5	Número de Temperaturas	4



PSGBDW170DE00005



Libre instalação FFB52601ZM

PT: €539

- > Carregue a sua máquina de lavar loiça como quiser – Graças à flexibilidade das divisórias dobráveis e ao cesto ajustável em altura
- > Função TimeSave, ciclo até 50% mais curto – Permite reduzir a duração do programa em até 50%
- > Início diferido, programe o ciclo para iniciar quando lhe convém – Pode atrasar o início do ciclo até 24 horas
- > AutoSense, adapta o ciclo para um consumo eficiente – Programa AutoSense para máxima eficiência

- > Motor: Inverter
- > Braço aspersor: Standard
- > SoftSpikes, suportes para copos
- > Time Saver, XtraDry
- > Dimensões AxLxP (mm): 850 x 600 x 625

PNC	911 514 037	EAN	7332543616183
Instalação	Libre instalação	Talheres	13
Classe energética	A++	Nível de ruído, dB(A)	47
Nº de Programas	5	Número de Temperaturas	4

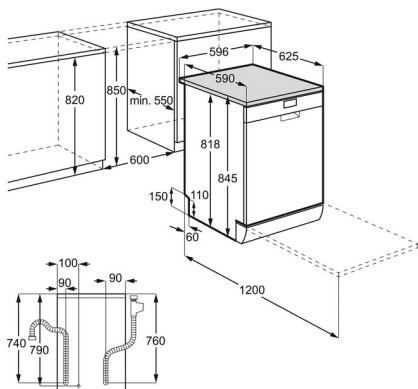
Libre instalação FFB52601ZW

PT: €499

- > Carregue a sua máquina de lavar loiça como quiser – Graças à flexibilidade das divisórias dobráveis e ao cesto ajustável em altura
- > Função TimeSave, ciclo até 50% mais curto – Permite reduzir a duração do programa em até 50%
- > Início diferido, programe o ciclo para iniciar quando lhe convém – Pode atrasar o início do ciclo até 24 horas
- > AutoSense, adapta o ciclo para um consumo eficiente – Programa AutoSense para máxima eficiência

- > Motor: Inverter
- > Braço aspersor: Standard
- > SoftSpikes, suportes para copos
- > Time Saver, XtraDry
- > Dimensões AxLxP (mm): 850 x 600 x 625

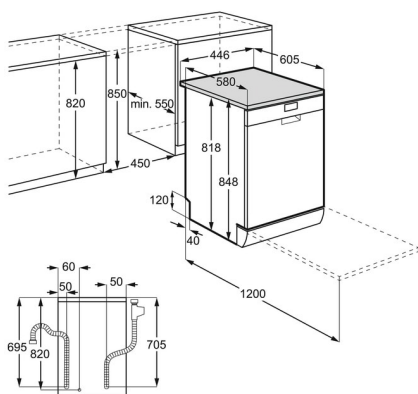
PNC	911 514 036	EAN	7332543616176
Instalação	Libre instalação	Talheres	13
Classe energética	A++	Nível de ruído, dB(A)	47
Nº de Programas	5	Número de Temperaturas	4



Loiça



PSGBDW180DE00001



Libre instalação FFB51400ZM

PT: €554

- › Braço satélite aspersor cobertura total, de canto a canto – Com cobertura até 3 vezes superior, alcança cada canto deixando a loiça impecável
- › AutoSense, adapta o ciclo para um consumo eficiente – Ajusta automaticamente o tempo, a temperatura e o consumo a água de acordo com a carga
- › Programa Intensivo, lavagem poderosa das cargas muito sujas – Os jatos de água a 70°C removem facilmente a sujidade, mesmo a mais incrustada
- › Tecnologia AirDry, maximiza a secagem e reduz o consumo de energia – A porta abre-se na fase final do ciclo, promovendo uma secagem natural e eficaz da loiça

- › Motor: Inverter
- › Braço aspersor: Braço Satélite
- › SoftSpikes, suportes para copos
- › Time Saver, XtraDry
- › Dimensões AxLxP (mm): 850 x 446 x 615
- › Dimensões A(min / max)xLxP (mm): 820 / 850 x 450 x 570

PNC	911 054 028	EAN	7332543531790
Instalação	Libre instalação	Talheres	9
Classe energética	A+	Nível de ruído, dB(A)	47
Nº de Programas	5	Número de Temperaturas	4

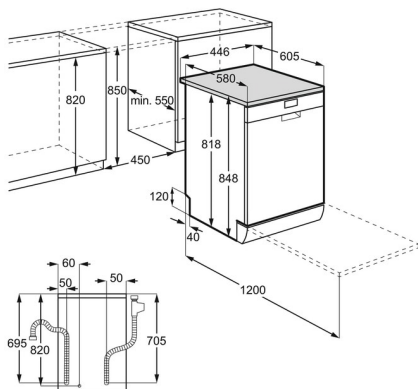
Libre instalação FFB51400ZW

PT: €481

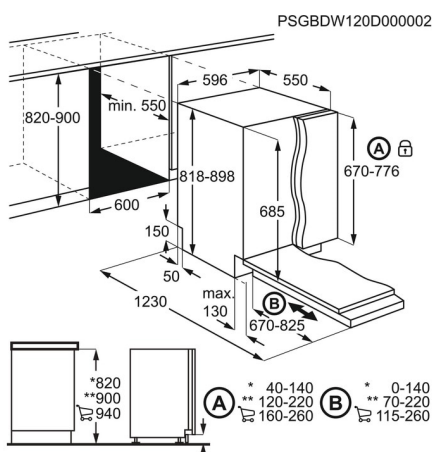
- › Braço satélite aspersor cobertura total, de canto a canto – Com cobertura até 3 vezes superior, alcança cada canto deixando a loiça impecável
- › SoftSpikes, seguram a base dos copos para evitar estragos – Estabilizam e protegem os seus copos de forma eficiente, impedindo-os de cair
- › Tecnologia AirDry, maximiza a secagem e reduz o consumo de energia – A porta abre-se na fase final do ciclo, promovendo uma secagem natural e eficaz da loiça
- › Programa Glass 45°, ideal para copos delicados – Programa especial para copos com uma configuração perfeita para lavagem segura e eficiente

- › Motor: Inverter
- › Braço aspersor: Braço Satélite
- › SoftSpikes, suportes para copos
- › Time Saver, XtraDry
- › Dimensões AxLxP (mm): 850 x 446 x 615
- › Dimensões A(min / max)xLxP (mm): 820 / 850 x 450 x 570

PNC	911 054 027	EAN	7332543531783
Instalação	Libre instalação	Talheres	9
Classe energética	A+	Nível de ruído, dB(A)	47
Nº de Programas	5	Número de Temperaturas	4



Loiça



De integrar FSE63707P

PT: €782

- › SprayZone, limpeza implacável da sujidade mais incrustada – Remova resíduos difíceis através da aspersão de água intensiva
- › SprayZone, zona especial de lavagem intensiva – Área especial da máquina de lavar loiça dedicada à limpeza completa e intensiva
- › Braço satélite aspersor, limpeza potente e minuciosa – Com cobertura até 3 vezes superior, alcança cada canto para uma limpeza potente e eficaz
- › Tecnologia AirDry, maximiza a secagem e reduz o consumo de energia – A porta abre-se na fase final do ciclo, promovendo uma secagem natural e eficaz da loiça

- › Motor: Inverter
- › 5 níveis de aspersão
- › Braço aspersor: Braço Satélite com Spray Zone
- › SoftSpikes, suportes para copos
- › SoftGrips, estabilizadores para copos
- › Cuba inox XXL
- › Instalação PerfektFit
- › Beam on Floor: Vermelho&Verde
- › Dimensões AxLxP (mm): 818 x 596 x 550

PNC	911 434 540	EAN	7332543671847
Instalação	Totalmente integrável	Talheres	15
Classe energética	A+++	Nível de ruído, dB(A)	44
Nº de Programas	7	Número de Temperaturas	4

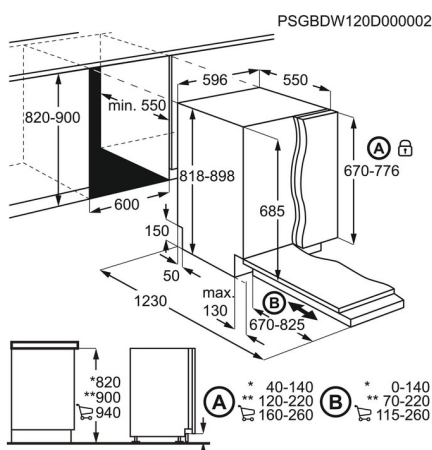
De integrar FSE63717P

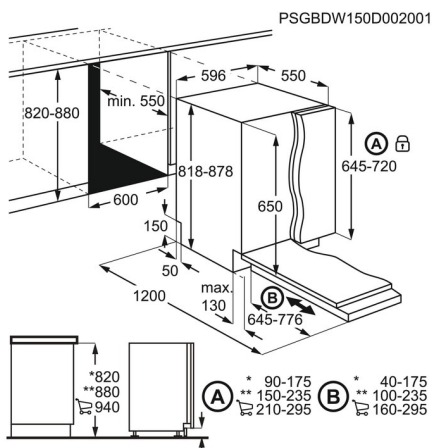
PT: €733

- › Braço satélite aspersor, cobertura total de canto a canto – Com cobertura até 3 vezes superior, o SatelliteClean® deixa a loiça impecável
- › Braço satélite aspersor, limpeza potente e minuciosa – Com cobertura até 3 vezes superior, alcança cada canto para uma limpeza potente e eficaz
- › SoftGrips e SoftSpikes, lave os copos mais delicados com segurança – Lavagem superior com a melhor proteção
- › Sistema QuickSelect, ciclos à medida sem esforço – Ciclos de lavagem de loiça personalizados com um simples toque

- › Motor: Inverter
- › 5 níveis de aspersão
- › Braço aspersor: Braço Satélite
- › SoftSpikes, suportes para copos
- › SoftGrips, estabilizadores para copos
- › Cuba inox XXL
- › Instalação PerfektFit
- › Beam on Floor: Vermelho&Verde
- › Dimensões AxLxP (mm): 818 x 596 x 550

PNC	911 434 552	EAN	7332543671939
Instalação	Totalmente integrável	Talheres	15
Classe energética	A+++	Nível de ruído, dB(A)	44
Nº de Programas	7	Número de Temperaturas	4



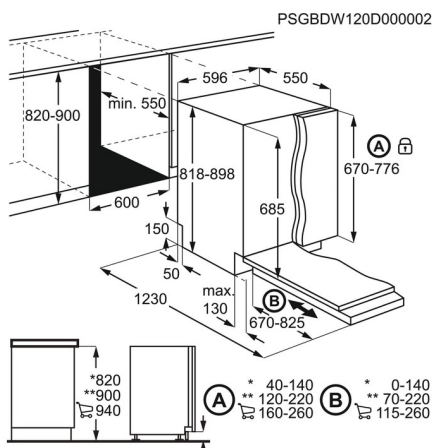


De integrar FSB53907Z

PT: €644

- > Gaveta talheres MaxiFlex, espaço adaptável e lavagem conveniente – De conjuntos de talheres a utensílios de diferentes formas e dimensões
- > Espaço personalizável, lavagem eficaz – Divisórias flexíveis e profundidade maximizada, para lavar utensílios de todos os tamanhos
- > Braço satélite aspersor, limpeza potente e minuciosa – Com cobertura até 3 vezes superior, alcança cada canto para uma limpeza potente e eficaz
- > Sistema QuickSelect, ciclos à medida sem esforço – Ciclos de lavagem de loiça personalizados com um simples toque

> Motor: Inverter	> Instalação PerfektFit	> Dimensões A(min / max)xLxP (mm): 820 / 880 x 600 x 550	
> 5 níveis de aspersão	> Beam on Floor: Vermelho&Verde	> Dimensões AxLxP (mm): 818 x 596 x 550	
> Braço aspersor: Braço Satélite			
PNC	911 536 416	EAN	7332543671700
Instalação	Totalmente integrável	Talheres	14
Classe energética	A+++	Nível de ruído, dB(A)	44
Nº de Programas	7	Número de Temperaturas	3



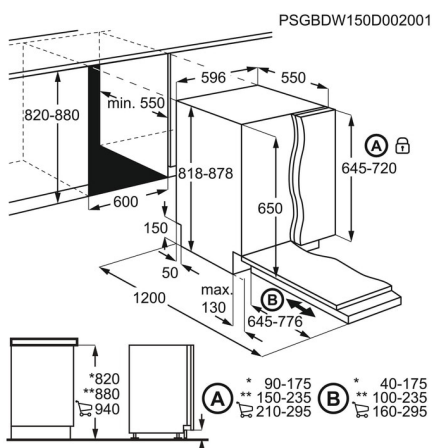
De integrar FSK53627P

PT: €603 | NOVO

- > Braço satélite aspersor, cobertura total de canto a canto – Com cobertura até 3 vezes superior, o SatelliteClean® deixa a loiça impecável
- > Braço satélite aspersor, limpeza potente e minuciosa – Com cobertura até 3 vezes superior, alcança cada canto para uma limpeza potente e eficaz
- > Sistema QuickSelect, ciclos à medida sem esforço – Ciclos de lavagem de loiça personalizados com um simples toque
- > Tecnologia AirDry, maximiza a secagem e reduz o consumo de energia – A porta abre-se na fase final do ciclo, promovendo uma secagem natural e eficaz da loiça

> Motor: Inverter	> Cuba inox XXL	> Dimensões AxLxP (mm): 818 x 596 x 550	
> 5 níveis de aspersão	> Instalação PerfektFit	> Dimensões A(min / max)xLxP (mm): 820 / 900 x 600 x 570	
> Braço aspersor: Braço Satélite	> Beam on Floor: Vermelho&Verde		
PNC	911 436 400	EAN	7332543749485
Instalação	Totalmente integrável	Talheres	13
Classe energética	A+++	Nível de ruído, dB(A)	44
Nº de Programas	7	Número de Temperaturas	4

Loiça

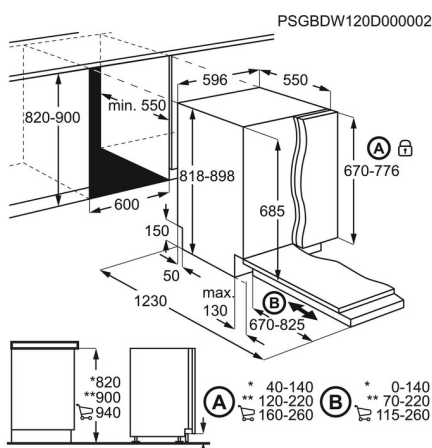


De integrar FSB53617Z

PT: €586

- › Braço satélite aspersor, cobertura total de canto a canto – Com cobertura até 3 vezes superior, o SatelliteClean® deixa a loiça impecável
- › Braço satélite aspersor, limpeza potente e minuciosa – Com cobertura até 3 vezes superior, alcança cada canto para uma limpeza potente e eficaz
- › Sistema QuickSelect, ciclos à medida sem esforço – Ciclos de lavagem de loiça personalizados com um simples toque
- › Tecnologia AirDry, maximiza a secagem e reduz o consumo de energia – A porta abre-se na fase final do ciclo, promovendo uma secagem natural e eficaz da loiça

› Motor: Inverter	› Instalação PerfektFit	› Dimensões AxLxP (mm): 818 x 596 x 550	
› Braço aspersor: Braço Satélite	› Beam on Floor: Vermelho&Verde	› Dimensões A(min / max)xLxP (mm): 820 / 880 x 600 x 550	
PNC	911 536 402	EAN	7332543671571
Instalação	Totalmente integrável	Talheres	13
Classe energética	A+++	Nível de ruído, dB(A)	46
Nº de Programas	7	Número de Temperaturas	3



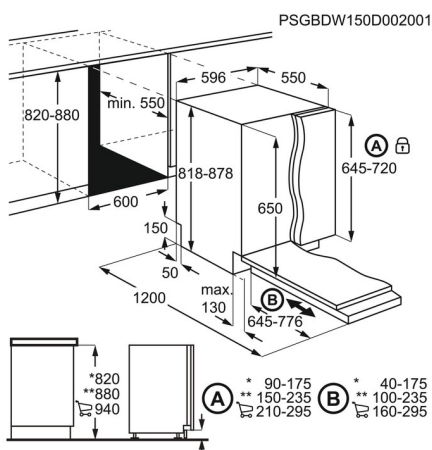
De integrar FSB52637P

PT: €580 | NOVO

- › QuickSelect, lavagem personalizada à distância de um toque – Comece cada ciclo de lavagem com um simples deslizar de dedo
- › Sistema QuickSelect, ciclos à medida sem esforço – Ciclos de lavagem de loiça personalizados com um simples toque
- › Tecnologia AirDry, maximiza a secagem e reduz o consumo de energia – A porta abre-se na fase final do ciclo, promovendo uma secagem natural e eficaz da loiça
- › Lavagem rápida e eficiente em apenas 30 min – Programa de meia hora para uma lavagem rápida e eficaz a 60 graus

› Motor: Inverter	› Instalação PerfektFit	› Dimensões A(min / max)xLxP (mm): 820 / 900 x 600 x 570	
› Braço aspersor: Standard	› Beam on Floor: Vermelho&Verde	› Dimensões AxLxP (mm): 818 x 596 x 550	
› Cuba inox XXL			
PNC	911 436 394	EAN	7332543749423
Instalação	Totalmente integrável	Talheres	13
Classe energética	A++	Nível de ruído, dB(A)	44
Nº de Programas	7	Número de Temperaturas	4

Loiça

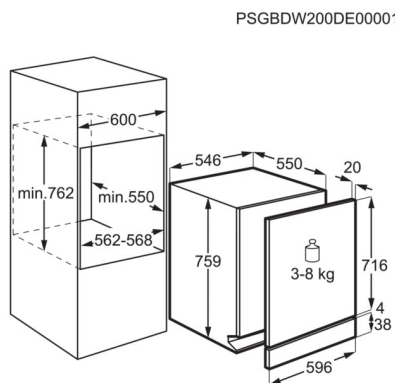


De integrar FSB31610Z

PT: €517 | NOVO

- > Tecnologia AirDry, maximiza a secagem e reduz o consumo de energia – A porta abre-se no final do ciclo e a circulação do ar promove uma secagem natural e eficaz da loiça
- > Tecnologia AirDry, maximiza a secagem e reduz o consumo de energia – A porta abre-se na fase final do ciclo, promovendo uma secagem natural e eficaz da loiça
- > Instalação PerfectFit, sem necessidade de cortar o rodapé – O sistema de dobradiça deslizante torna a instalação da máquina simples e perfeita
- > Lavagem rápida e eficiente em apenas 30 min – Programa de meia hora para uma lavagem rápida e eficaz a 60 graus

> Motor: Inverter	> Instalação PerfektFit	> Dimensões A(min / max)xLxP (mm): 820 / 880 x 600 x 550	
> Braço aspersor: Standard	> Dimensões AxLxP (mm): 818 x 596 x 550		
PNC	911 539 242	EAN	7332543672172
Instalação	Totalmente integrável	Talheres	13
Classe energética	A+	Nível de ruído, dB(A)	49
Nº de Programas	4	Número de Temperaturas	3



De integrar FSE63307P

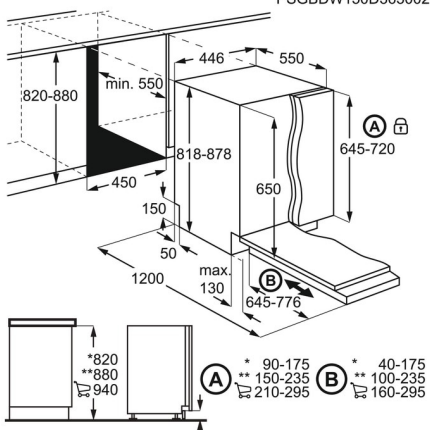
PT: €934 | NOVO | Disponível a partir de julho de 2020.

- > Braço satélite aspersor, cobertura total de canto a canto – Com cobertura até 3 vezes superior, o SatelliteClean® deixa a loiça impecável
- > Proteção especial para os seus copos mais frágeis – Os SoftSpikes e os SoftGrips protegem e estabilizam os copos mais delicados
- > Sistema QuickSelect, ciclos à medida sem esforço – Ciclos de lavagem de loiça personalizados com um simples toque
- > Tecnologia AirDry, maximiza a secagem e reduz o consumo de energia – A porta abre-se na fase final do ciclo, promovendo uma secagem natural e eficaz da loiça

> Motor: Inverter	> SoftSpikes, suportes para copos	> Dimensões AxLxP (mm): 759 x 546 x 550	
> Braço aspersor: Braço Satélite	> SoftGrips, estabilizadores para copos	> Dimensões A(min / max)xLxP (mm): 762 / 765 x 550 x 580	
PNC	911 384 151	EAN	7332543742547
Instalação	Totalmente integrável	Talheres	12
Classe energética	A+++	Nível de ruído, dB(A)	42
Nº de Programas	7	Número de Temperaturas	4



PSGBDW150D363002



De integrar FSE72507P

PT: €607 | NOVO | Disponível a partir de julho de 2020.

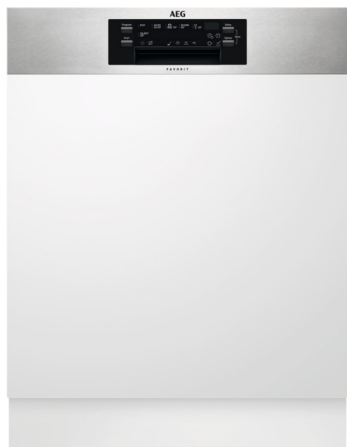
- > Gaveta talheres MaxiFlex, espaço adaptável e lavagem conveniente – De conjuntos de talheres a utensílios de diferentes formas e dimensões
- > Espaço personalizável, lavagem eficaz – Divisórias flexíveis e profundidade maximizada, para lavar utensílios de todos os tamanhos
- > Braço satélite aspersor, limpeza potente e minuciosa – Com cobertura até 3 vezes superior, alcança cada canto para uma limpeza potente e eficaz
- > Sistema QuickSelect, ciclos à medida sem esforço – Ciclos de lavagem de loiça personalizados com um simples toque

> Motor: Inverter	> Instalação PerfektFit	> Dimensões AxLxP (mm): 818 x 446 x 550	
> Braço aspersor: Braço Satélite	> Beam on Floor: Vermelho&Verde	> Dimensões A(min / max)xLxP (mm): 820 / 900 x 450 x 550	
PNC	911 074 063	EAN	7332543736898
Instalação	Totalmente integrável	Talheres	10
Classe energética	A++	Nível de ruído, dB(A)	44
Nº de Programas	7	Número de Temperaturas	4

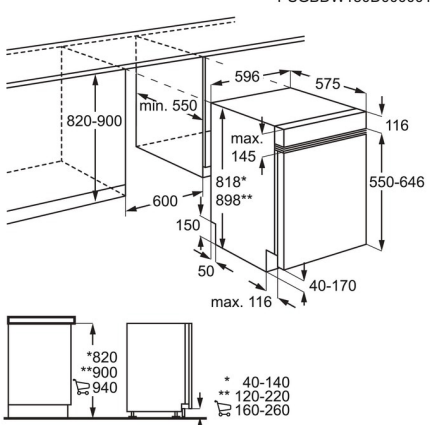
De integrar FEE62600PM

PT: €729

- > Copos imaculados, sem lavar à mão – O Sistema GlassCare com suportes SoftGrip oferece proteção especial para copos delicados
- > Braço satélite aspersor cobertura total, de canto a canto – Com cobertura até 3 vezes superior, alcança cada canto deixando a loiça impecável
- > Programa Glass 45°, limpa os seus copos com especial cuidado – Programa especial para lavagem segura e eficiente de copos delicados
- > SoftGrips e SoftSpikes, lave os copos mais delicados com segurança – Lavagem superior com a melhor proteção



PSGBDW130D000001



> Motor: Inverter	> SoftSpikes, suportes para copos	> Dimensões AxLxP (mm): 818 x 596 x 575	
> 5 níveis de aspersão	> SoftGrips, estabilizadores para copos	> Dimensões A(min / max)xLxP (mm): 820 / 900 x 600 x 570	
> Braço aspersor: Braço Satélite	> Cuba inox XXL		
PNC	911 424 386	EAN	7332543521098
Instalação	Painel à vista	Talheres	13
Classe energética	A++	Nível de ruído, dB(A)	44
Nº de Programas	6	Número de Temperaturas	4

Loiça - Especificações Técnicas



AEG Livre instalação
FFB63700PM

AEG Livre instalação
FFB63700PW

AEG Livre instalação
FFB53900ZM

AEG Livre instalação
FFB53900ZW

PNC	911 414 377	911 414 376	911 514 049	911 514 050
EAN	7332543539956	7332543539949	7332543658305	7332543658312
Instalação	Livre instalação	Livre instalação	Livre instalação	Livre instalação
Talheres	15	15	14	14
Classe energética	A+++	A+++	A+++	A+++
Nível de ruído, dB(A)	44	44	46	46
Nº de Programas	7	7	5	5
Número de Temperaturas	5	5	4	4
Programas de lavagem	30 MIN 60°, AutoSense 45°-70°, ECO, Extra Silencioso, Glass 45°, Intensivo 70°, PRO ZONE	30 MIN 60°, AutoSense 45°-70°, ECO, Extra Silencioso, Glass 45°, Intensivo 70°, PRO ZONE	30 MIN 60°, AutoSense 45°-70°, ECO, Glass 45°, Intensivo 70°	30 MIN 60°, AutoSense 45°-70°, ECO, Glass 45°, Intensivo 70°
Funções	Início diferido, OK / Início, Ligar / Desligar, Opções, Seleção de programa	Início diferido, OK / Início, Ligar / Desligar, Opções, Seleção de programa	Início diferido, Ligar / Desligar, Opção, Seleção de programa, Início	Início diferido, Ligar / Desligar, Opção, Seleção de programa, Início
QuickSelect	Não	Não	Não	Não
Tipo de cesto superior	Ajustável com carga total	Ajustável com carga total	Ajustável com carga total	Ajustável com carga total
Cuba XXL	Sim	Sim		
Gaveta talheres MaxiFlex	Não	Não	Sim	Sim
Consumo anual de energia, kWh	241	241	237	237
Consumo de energia, kWh	0.846	0.846	0.832	0.832
Consumo em Modo Off (W)	0.5	0.5	0.5	0.5
Consumo anual de água, (L)	3080	3080	2940	2940
Consumo de água, (L)	11	11	10.5	10.5
Eficiência de lavagem	A	A	A	A
Eficiência de secagem	A	A	A	A
Programas de lavagem declarados	Eco 50	Eco 50	Eco 50	Eco 50
Duração programa standard (min)	235	235	235	235
Duração em modo espera (minutos)	5	5	5	5
Motor	Inverter	Inverter	Inverter	Inverter
SoftGrips	6 estabilizadores SoftGrips	6 estabilizadores SoftGrips	Não	Não
SoftSpikes	2 suportes SoftSpikes	2 suportes SoftSpikes	Não	Não
Abertura automática da porta	Sim	Sim	Sim	Sim
Cesto superior	6 Soft grips para copos de vinho, Suporte rebatível para chávenas, Pega inox, 2 prateleiras rebatíveis, 2 prateleiras rebatíveis para copos, 2 Soft Spikes	6 Soft grips para copos de vinho, Suporte rebatível para chávenas, Pega inox, 2 prateleiras rebatíveis, 2 prateleiras rebatíveis para copos, 2 Soft Spikes	Suporte rebatível para chávenas, Pegas coloridas em plástico	Suporte rebatível para chávenas, Pegas coloridas em plástico
Cesto inferior	2 suportes para pratos rebatíveis, Pega inox	2 suportes para pratos rebatíveis, Pega inox	4 suportes para pratos rebatíveis, Pega em plástico	4 suportes para pratos rebatíveis, Pega em plástico
BeamOnFloor	Não	Não	Não	Não
Protecção contra inundações	Aqua Stop (flutuador)	Aqua Stop (flutuador)	Aqua Stop (flutuador)	Aqua Stop (flutuador)
Dobradiças	Standard	Standard	Standard	Standard
Voltagem, V	220-240	220-240	220-240	220-240
Frequência, Hz	50	50	50	50
Ligação (W)	1950	1950	1950	1950
Dimensões (AxLxP), mm	850x596x610	850x596x610	850x600x625	850x600x625
Comprimento do cabo, (m)	1.6	1.6	1.5	1.5

Loiça - Especificações Técnicas



AEG Livre instalação
FFB83806PM

AEG Livre instalação
FFB53620ZM

AEG Livre instalação
FFB53620ZW

AEG Livre instalação
FFB52601ZM

PNC	911 417 338	911 514 027	911 514 026	911 514 037
EAN	7332543630868	7332543571314	7332543571307	7332543616183
Instalação	Livre instalação	Livre instalação	Livre instalação	Livre instalação
Talheres	13	13	13	13
Classe energética	A+++	A+++	A+++	A++
Nível de ruído, dB(A)	42	46	46	47
Nº de Programas	10	5	5	5
Número de Temperaturas	5	4	4	4
Programas de lavagem	30 MIN 60°, 89 MIN 60°, AutoSense 45°-70°, ECO, Extra Silencioso, Glass 45°, Intensivo 70°, Ciclo de manutenção, PRO ZONE, Pré-lavagem	30 MIN 60°, AutoSense 45°-70°, ECO, Glass 45°, Intensivo 70°	30 MIN 60°, AutoSense 45°-70°, ECO, Glass 45°, Intensivo 70°	30 MIN 60°, AutoSense 45°-70°, ECO, Glass 45°, Intensivo 70°
Funções	Início diferido, ExtraHygiene, Favoritos, Ligar / Desligar, Seleção de programa, Time Save, XtraDry	Início diferido, Ligar / Desligar, Opção, Seleção de programa, Início	Início diferido, Ligar / Desligar, Opção, Seleção de programa, Início	Início diferido, Ligar / Desligar, Opção, Seleção de programa, Início
QuickSelect	Não	Não	Não	Não
Tipo de cesto superior	Ajustável com carga total	Ajustável com carga total	Ajustável com carga total	Ajustável com carga total
Cuba XXL	Sim			
Gaveta talheres MaxiFlex	Não	Não	Não	Não
Consumo anual de energia, kWh	234	234	234	262
Consumo de energia, kWh	0.832	0.82	0.82	0.92
Consumo em Modo Off (W)	0.1	0.5	0.5	0.5
Consumo anual de água, (L)	3080	2775	2775	2775
Consumo de água, (L)	11	9.9	9.9	9.9
Eficiência de lavagem	A	A	A	A
Eficiência de secagem	A	A	A	A
Programas de lavagem declarados	Eco 50	Eco 50	Eco 50	Eco 50
Duração programa standard (min)	235	237	237	237
Duração em modo espera (minutos)	5	5	5	5
Motor	Inverter	Inverter	Inverter	Inverter
SoftGrips	6 estabilizadores SoftGrips	Não	Não	Não
SoftSpikes	2 suportes SoftSpikes	2 suportes SoftSpikes	2 suportes SoftSpikes	2 suportes SoftSpikes
Abertura automática da porta	Sim	Sim	Sim	Sim
Cesto superior	2 prateleiras rebatíveis, 2 prateleiras rebatíveis para copos, 2 Soft Spikes, 6 Soft grips para copos de vinho, Suporte rebatível para chávenas, Pega inox, Pegas laterais	2 Soft Spikes, Suporte rebatível para chávenas, Pega plástico	2 Soft Spikes, Suporte rebatível para chávenas, Pega plástico	2 Soft Spikes, Suporte rebatível para chávenas, Pega plástico
Cesto inferior	4 suportes para pratos rebatíveis Comfort Lift, Pega inox	2 suportes para pratos rebatíveis, Pega plástico	2 suportes para pratos rebatíveis, Pega plástico	2 suportes para pratos rebatíveis, Pega plástico
BeamOnFloor	Vermelho&Verde	Não	Não	Não
Protecção contra inundações	Aqua Stop (flutuador)	Aqua Stop (flutuador)	Aqua Stop (flutuador)	Aqua Stop (flutuador)
Dobradiças	Standard	Standard	Standard	Standard
Voltagem, V	200-240	220-240	220-240	220-240
Frequência, Hz	50-60	50	50	50
Ligação (W)	1550-2200	1950	1950	1950
Dimensões (AxLxP), mm	850x596x610	850x600x625	850x600x625	850x600x625
Comprimento do cabo, (m)	1.6	1.5	1.5	1.5

Loiça - Especificações Técnicas



	AEG Livre instalação FFB52601ZW	AEG Livre instalação FFB51400ZM	AEG Livre instalação FFB51400ZW	AEG De integrar FSE83807P
PNC	911 514 036	911 054 028	911 054 027	911 438 360
EAN	7332543616176	7332543531790	7332543531783	7332543672097
Instalação	Livre instalação	Livre instalação	Livre instalação	Totalmente integrável
Talheres	13	9	9	13
Classe energética	A++	A+	A+	A+++
Nível de ruído, dB(A)	47	47	47	42
Nº de Programas	5	5	5	7
Número de Temperaturas	4	4	4	4
Programas de lavagem	30 MIN 60°, AutoSense 45°-70°, ECO, Glass 45°, Intensivo 70°	30 MIN 60°, AutoSense 45°-70°, Eco 50°, Glass 45°, Intensivo 70°	30 MIN 60°, AutoSense 45°-70°, Eco 50°, Glass 45°, Intensivo 70°	160 Minutos, 60 Minutos, ECO, Ciclo de manutenção, Rápido 30 Minutos, 90 Minutos, AUTO Sense
Funções	Início diferido, Ligar / Desligar, Opção, Seleção de programa, Início	Início diferido, Ligar / Desligar, Opção, Seleção de programa, Início	Início diferido, Ligar / Desligar, Opção, Seleção de programa, Início	Início diferido, Extra silencioso, GlassCare, My Time, Ligar / Desligar, Seleção de programa, XtraPower
QuickSelect	Não	Não	Não	Sim, com Display TFT
Tipo de cesto superior	Ajustável com carga total	Ajustável com carga total	Ajustável com carga total	Ajustável com carga total
Cuba XXL				Sim
Gaveta talheres MaxiFlex	Não	Não	Não	Não
Consumo anual de energia, kWh	262	222	222	234
Consumo de energia, kWh	0.92	0.777	0.777	0.821
Consumo em Modo Off (W)	0.5	0.5	0.5	0.5
Consumo anual de água, (L)	2775	2775	2775	3080
Consumo de água, (L)	9.9	9.9	9.9	11
Eficiência de lavagem	A	A	A	A
Eficiência de secagem	A	A	A	A
Programas de lavagem declarados	Eco 50	Eco 50	Eco 50	Eco 50
Duração programa standard (min)	237	245	245	240
Duração em modo espera (minutos)	5	5	5	1
Motor	Inverter	Inverter	Inverter	Inverter
SoftGrips	Não	Não	Não	6 estabilizadores SoftGrips
SoftSpikes	2 suportes SoftSpikes	2 suportes SoftSpikes	2 suportes SoftSpikes	2 suportes SoftSpikes
Abertura automática da porta	Sim	Sim	Sim	Sim
Cesto superior	2 Soft Spikes, Suporte rebatível para chávenas, Pega plástico	2 Soft Spikes, Suporte rebatível para chávenas	2 Soft Spikes, Suporte rebatível para chávenas	2 prateleiras rebatíveis, 2 prateleiras rebatíveis para copos, 2 Soft Spikes, 6 Soft grips para copos de vinho, Suporte rebatível para chávenas, Pega inox, Pegas laterais
Cesto inferior	2 suportes para pratos rebatíveis, Pega plástico	2 suportes para pratos rebatíveis	2 suportes para pratos rebatíveis	4 suportes para pratos rebatíveis Comfort Lift, Pega inox
BeamOnFloor	Não	Não	Não	Time Beam
Protecção contra inundações	Aqua Stop (flutuador)	Aqua Stop (flutuador)	Aqua Stop (flutuador)	Aqua Stop (flutuador)
Dobradiças	Standard	Standard	Standard	Deslizantes
Voltagem, V	220-240	220-240	220-240	200-240
Frequência, Hz	50	50	50	50-60
Ligação (W)	1950	1950	1950	1550-2200
Dimensões (AxLxP), mm	850x600x625	850x446x615	850x446x615	818x596x550
Comprimento do cabo, (m)	1.5	1.5	1.5	1.6

Loiça - Especificações Técnicas



AEG De integrar
FSE63707P

AEG De integrar
FSE63717P

AEG De integrar
FSB53907Z

AEG De integrar
FSK53627P

PNC	911 434 540	911 434 552	911 536 416	911 436 400
EAN	7332543671847	7332543671939	7332543671700	7332543749485
Instalação	Totalmente integrável	Totalmente integrável	Totalmente integrável	Totalmente integrável
Talheres	15	15	14	13
Classe energética	A+++	A+++	A+++	A+++
Nível de ruído, dB(A)	44	44	44	44
Nº de Programas	7	7	7	7
Número de Temperaturas	4	4	3	4
Programas de lavagem	160 Minutos, 60 Minutos, ECO, Ciclo de manutenção, Rápido 30 Minutos, 90 Minutos, AUTO Sense	160 Minutos, 60 Minutos, ECO, Ciclo de manutenção, Rápido 30 Minutos, 90 Minutos, AUTO Sense	160 Minutos, 60 Minutos, ECO, Ciclo de manutenção, Rápido 30 Minutos, 90 Minutos, AUTO Sense	160 Minutos, 60 Minutos, ECO, Ciclo de manutenção, Rápido 30 Minutos, 90 Minutos, AUTO Sense
Funções	Início diferido, GlassCare, My Time, Ligar / Desligar, Seleção de programa, SprayZone, XtraPower	Início diferido, Extra silencioso, GlassCare, My Time, Ligar / Desligar, Seleção de programa, XtraPower	Início diferido, GlassCare, Ligar / Desligar, Seleção de programa, Restaurar, XtraPower	Início diferido, GlassCare, My Time, Ligar / Desligar, Seleção de programa, XtraPower
QuickSelect	Sim	Sim	Sim	Sim
Tipo de cesto superior	Ajustável com carga total	Ajustável com carga total	Ajustável com carga total	Ajustável com carga total
Cuba XXL	Sim	Sim		Sim
Gaveta talheres MaxiFlex	Não	Não	Sim	Não
Consumo anual de energia, kWh	241	241	237	234
Consumo de energia, kWh	0.846	0.846	0.832	0.821
Consumo em Modo Off (W)	0.5	0.5	0.5	0.5
Consumo anual de água, (L)	3080	3080	2940	2940
Consumo de água, (L)	11	11	10.5	10.5
Eficiência de lavagem	A	A	A	A
Eficiência de secagem	A	A	A	A
Programas de lavagem declarados	Eco 50	Eco 50	Eco 50	Eco 50
Duração programa standard (min)	240	240	240	240
Duração em modo espera (minutos)	1	1	1	1
Motor	Inverter	Inverter	Inverter	Inverter
SoftGrips	6 estabilizadores SoftGrips	6 estabilizadores SoftGrips	Não	Não
SoftSpikes	2 suportes SoftSpikes	2 suportes SoftSpikes	Não	Não
Abertura automática da porta	Sim	Sim	Sim	Sim
Cesto superior	2 prateleiras rebatíveis, 2 prateleiras rebatíveis para copos, 2 Soft Spikes, 6 Soft grips para copos de vinho, Suporte rebatível para chávenas, Pega plástico, Pegas laterais	2 prateleiras rebatíveis, 2 prateleiras rebatíveis para copos, 2 Soft Spikes, 6 Soft grips para copos de vinho, Suporte rebatível para chávenas, Pega plástico, Pegas laterais	Suporte rebatível para chávenas, Pegas coloridas em plástico	2 prateleiras rebatíveis, 2 prateleiras rebatíveis para copos, Suporte rebatível para chávenas, Pega plástico
Cesto inferior	4 suportes para pratos rebatíveis, Pega plástico, Spray Zone	4 suportes para pratos rebatíveis, Pega plástico	4 suportes para pratos rebatíveis, Pega em plástico	2 suportes para pratos rebatíveis, Pega plástico
BeamOnFloor	Vermelho&Verde	Vermelho&Verde	Vermelho&Verde	Vermelho&Verde
Protecção contra inundações	Aqua Stop (flutuador)	Aqua Stop (flutuador)	Aqua Stop (flutuador)	Aqua Stop (flutuador)
Dobradiças	Deslizantes	Deslizantes	Deslizantes	Deslizantes
Voltagem, V	200-240	220-240	220-240	220-240
Frequência, Hz	50-60	50	50	50
Ligação (W)	1550-2200	1950	1950	1950
Dimensões (AxLxP), mm	818x596x550	818x596x550	818x596x550	818x596x550
Comprimento do cabo, (m)	1.6	1.6	1.5	1.6

Loiça - Especificações Técnicas



AEG De integrar
FSB53617Z

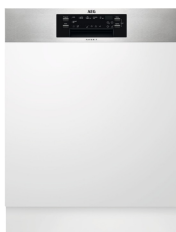
AEG De integrar
FSB52637P

AEG De integrar
FSB31610Z

AEG De integrar
FSE63307P

PNC	911 536 402	911 436 394	911 539 242	911 384 151
EAN	7332543671571	7332543749423	7332543672172	7332543742547
Instalação	Totalmente integrável	Totalmente integrável	Totalmente integrável	Totalmente integrável
Talheres	13	13	13	12
Classe energética	A+++	A++	A+	A+++
Nível de ruído, dB(A)	46	44	49	42
Nº de Programas	7	7	4	7
Número de Temperaturas	3	4	3	4
Programas de lavagem	160 Minutos, 60 Minutos, ECO, Ciclo de manutenção, Rápido 30 Minutos, 90 Minutos, AUTO Sense	160 Minutos, 60 Minutos, ECO, Ciclo de manutenção, Rápido 30 Minutos, 90 Minutos, AUTO Sense	ECO, Intensivo 70°, Normal 65°, Pré-lavagem	160 Minutos, 60 Minutos, ECO, Ciclo de manutenção, Rápido 30 Minutos, 90 Minutos, AUTO Sense
Funções	Início diferido, GlassCare, Ligar / Desligar, Seleção de programa, Restaurar, XtraPower	Início diferido, GlassCare, My Time, Ligar / Desligar, Seleção de programa, XtraPower	Início diferido, Ligar / Desligar, Seleção de programa, Restaurar	Início diferido, ExtraHygiene, GlassCare, My Time, Ligar / Desligar, Seleção de programa, XtraPower
QuickSelect	Sim	Sim	Não	Sim
Tipo de cesto superior	Ajustável com carga total	Ajustável com carga total	Ajustável sem carga	Ajustável com carga total
Cuba XXL		Sim		Não
Gaveta talheres MaxiFlex	Não	Não	Não	Não
Consumo anual de energia, kWh	234	262	295	230
Consumo de energia, kWh	0.821	0.921	1.039	0.807
Consumo em Modo Off (W)	0.5	0.5	0.5	0.5
Consumo anual de água, (L)	2772	2940	3080	2772
Consumo de água, (L)	9.9	10.5	11	9.9
Eficiência de lavagem	A	A	A	A
Eficiência de secagem	A	A	A	A
Programas de lavagem declarados	Eco 50	Eco 50	Eco 50	Eco 50
Duração programa standard (min)	240	240	227	240
Duração em modo espera (minutos)	1	1	5	1
Motor	Inverter	Inverter	Inverter	Inverter
SoftGrips	Não	Não	Não	6 estabilizadores SoftGrips
SoftSpikes	Não	Não	Não	2 suportes SoftSpikes
Abertura automática da porta	Sim	Sim	Sim	Sim
Cesto superior	Suporte rebatível para chávenas, Pegas coloridas em plástico	2 prateleiras rebatíveis, 2 prateleiras rebatíveis para copos, Suporte rebatível para chávenas, Pega plástico	Suporte rebatível para chávenas	2 Soft Spikes, 6 Soft grips para copos de vinho, Pega inox, Pegas laterais, Suporte rebatível para chávenas
Cesto inferior	2 suportes para pratos rebatíveis, Pega em plástico	4 suportes para pratos rebatíveis, Pega plástico	Suporte para pratos	4 suportes para pratos rebatíveis, Pega inox
BeamOnFloor	Vermelho&Verde	Vermelho&Verde	Não	Não
Protecção contra inundações	Aqua Stop (flutuador)	Aqua Stop (flutuador)	Aqua Stop (flutuador)	Aqua Stop (flutuador)
Dobradiças	Deslizantes	Deslizantes	Deslizantes	Duplas
Voltagem, V	220-240	220-240	220-240	220-240
Frequência, Hz	50	50	50	50
Ligação (W)	1950	1950	1950	1950
Dimensões (AxLxP), mm	818x596x550	818x596x550	818x596x550	759x546x550
Comprimento do cabo, (m)	1.5	1.6	1.5	1.6

Loiça - Especificações Técnicas



AEG De integrar
FSE72507P

AEG De integrar
FEE62600PM

PNC	911 074 063	911 424 386
EAN	7332543736898	7332543521098
Instalação	Totalmente integrável	Painel à vista
Talheres	10	13
Classe energética	A++	A++
Nível de ruído, dB(A)	44	44
Nº de Programas	7	6
Número de Temperaturas	4	4
Programas de lavagem	160 Minutos, 60 Minutos, ECO, Ciclo de manutenção, Rápido 30 Minutos, 90 Minutos, AUTO Sense	30 MIN 60°, AutoSense 45°-70°, ECO, Extra Silencioso, Glass 45°, Intensivo 70°
Funções	Início diferido, GlassCare, Ligar / Desligar, Seleção de programa, Restaurar, XtraPower	Início diferido, OK / Início, Ligar / Desligar, Opções, Seleção de programa
QuickSelect	Sim	Não
Tipo de cesto superior	Ajustável com carga total	Ajustável com carga total
Cuba XXL		Sim
Gaveta talheres MaxiFlex	Não	Não
Consumo anual de energia, kWh	211	262
Consumo de energia, kWh	0.739	0.921
Consumo em Modo Off (W)	0.5	0.5
Consumo anual de água, (L)	2772	2940
Consumo de água, (L)	9.9	10.5
Eficiência de lavagem	A	A
Eficiência de secagem	A	A
Programas de lavagem declarados	Eco 50	Eco 50
Duração programa standard (min)	240	235
Duração em modo espera (minutos)	1	5
Motor	Inverter	Inverter
SoftGrips	Não	6 estabilizadores SoftGrips
SoftSpikes	Não	2 suportes SoftSpikes
Abertura automática da porta	Sim	Sim
Cesto superior	2 Soft Spikes, Suporte rebatível para chávenas, Pegas coloridas em plástico	2 prateleiras rebatíveis, 2 prateleiras rebatíveis para copos, 2 Soft Spikes, 6 Soft grips para copos de vinho, Suporte rebatível para chávenas, Pega plástico
Cesto inferior	2 suportes para pratos rebatíveis, Pega em plástico	2 suportes para pratos rebatíveis, Pega plástico
BeamOnFloor	Vermelho&Verde	Não
Protecção contra inundações	Aqua Stop (flutuador)	Aqua Stop (flutuador)
Dobradiças	Deslizantes	Duplas
Voltagem, V	220-240	220-240
Frequência, Hz	50	50
Ligação (W)	1950	1950
Dimensões (AxLxP), mm	818x446x550	818x596x575
Comprimento do cabo, (m)	1.5	1.6

CONSUMÍVEIS & ACESSÓRIOS



CESTO PARA COPOS

Com capacidade para 8 copos, este cesto permite-lhe lavar os seus copos mais delicados na máquina de lavar loiça com toda a confiança.

Encaixe universal em todas as máquinas de lavar loiça de 60 e 45 cm.

Fácil de usar. Desdobrável para fácil armazenamento.

Quantidade	6 unidades por Caixa - preço unitário
Dimensões	33 x 26 x 21,6cm
Modelo	A9SZGB01
PNC	902 979 555
EAN	7321423447504
PT	€ 32,41



DESENGORDURANTE

Mantenha a máquina de lavar loiça limpa e fresca com o desengordurante. Remove odores desagradáveis e depósitos de alimentos.

Cada unidade é composta por 2 saquetas de 100g. Recomenda-se o uso de 1 saqueta por tratamento.

30 unidades por caixa - preço unitário

Modelo	M3DCP200
PNC	902 979 920
EAN	7332543679164
PT	€ 7,48



SAL RESTAURADOR

O mesmo sal para ambas as máquinas, de lavar loiça e roupa. Evita o depósito de calcário. Garante a melhor performance com o mínimo consumo de energia e detergente. Também restaura o brilho da sua loiça.

Cada unidade: 1Kg

12 unidades por caixa - preço unitário

Modelo	M3GCS200
PNC	902 979 927
EAN	7332543659678
PT	€ 3,24



ABRILHANTADOR

O nosso abrilhantador garante que a sua loiça fica seca e brilhante. A fórmula repelente à água contribui para que os seus pratos, copos e talheres fiquem secos, para resultados impecáveis.

Cada unidade: 300ml

12 unidades por caixa - preço unitário

Modelo	M3DCR200
PNC	902 979 922
EAN	7332543659791
PT	€ 7,58



LIMPEZA & CUIDADO 3 EM 1

Mantenha a sua máquina impecável com o kit de cuidado 3 em 1, composto por descalcificador, desengordurante e limpa máquinas. Recomenda-se utilização uma vez por mês ou a cada 30 ciclos.

Cada unidade contém 1 saqueta de 50g

	12 unidades por caixa - preço unitário	6 unidades por caixa - preço unitário
Modelo	M3GCP400	M3GCP400
PNC	902 979 919	902 979 918
EAN	7332543659500	7332543659517
PT	€ 19,40	€ 10,73



DESCALCIFICADOR

Descalcificador para máquinas de lavar loiça e máquinas de lavar roupa.

Cada unidade contém 2 saquetas de 50g

30 unidades por caixa - preço unitário

Modelo	M3GCP300
PNC	902 979 928
EAN	7332543659685
PT	€ 7,48



DESCALCIFICADOR UNIVERSAL

O nosso descalcificador universal protege os aparelhos contra a corrosão, neutralizando o calcário.

Cada unidade contém 1 litro.

12 unidades por caixa - preço unitário

Modelo	M3KCD200
PNC	902 979 913
EAN	7332543659708
PT	€ 8,56



IMAGINE

Imagine poder colocar a sua camisola preferida na máquina de lavar. Imagine poder confiar um vestido de seda à sua máquina de secar roupa.

Nós não só o imaginámos, como o fizemos. Lavámos um vestido preto vezes sem conta. Secámos camisolas de lã outras tantas. Nunca encolheram ou perderam a cor, saíram sempre vibrantes e macios. Porque a AEG redefiniu o conceito de máquina de lavar e da máquina de secar roupa. Protetores de tecidos. Defensores da cor. Guardiães das fibras.

Cuidado sem precedentes para a vida das suas roupas.

IMAGINE.

CUIDADOSAMENTE DESENHADAS

O nosso design único e inovador é mais do que uma boa imagem. Também representa qualidade superior e progresso tecnológico. Na nossa nova gama redefinimos o design das portas para obter mais visibilidade e reinventámos o painel de controlo. Basta rodar o botão para ter uma experiência sem precedentes.



Acabamento Premium da porta

Inspirado nas turbinas elétricas produzidas na Fábrica de Turbinas da AEG em Berlim.



Design equilibrado

Design simétrico alemão com um botão central para equilibrar o painel de controlo.



Botão Focus

Um encarte de aço inoxidável no painel de controlo e um botão banhado a metal com um evidente "click" físico e sonoro.



SÉRIE 6000

APRESENTAMOS O ALIADO DA SUA ROUPA DE TODOS OS DIAS

As suas roupas do dia a dia podem continuar como novas durante mais tempo. Os modelos da Série 6000 apresentam a tecnologia ProSense® para poupar energia e tempo mesmo com as cargas mais pequenas, certificando-se que as suas roupas nunca são lavadas ou secas em demasia e preservando a qualidade todos os dias.



SÉRIE 7000

APRESENTAMOS O PROTETOR DA SUA CAMISA PREFERIDA

Uma camisa imaculadamente lavada e com acabamento de vapor para reduzir os vincos. Uma blusa delicada perfeitamente seca com apenas metade da temperatura de uma máquina de secar roupa convencional. Os modelos da Série 7000 conciliam as tecnologias ProSteam® e SensiDry® para proteger a textura e reduzir o desgaste, atingindo resultados impecáveis de uma forma suave.



SÉRIE 8000

APRESENTAMOS O DEFENSOR DA SUA BLUSA DE SEDA

Limpe e cuide todas as fibras e seque até os pontos mais delicados. Apenas a Série 8000 com tecnologia ÖKOMix e AbsoluteCare® consegue ser assim tão suave, como se lavasse à mão e secasse na horizontal as suas roupas mais delicadas, desde lãs a vestuário outdoor.



SÉRIE 9000

APRESENTAMOS O PAR CONECTADO: COMUNICAÇÃO SEM LIMITES

Conecte o par de máquina de lavar roupa e máquina de secar Black Edition da série 9000 através da app My AEG Care. A app mostra-lhe a duração total dos ciclos de lavagem e secagem e notifica-o quando for necessário mudar a roupa da máquina para o secador, recomendando o ciclo de secagem mais adequado. Ajuste o cuidado da roupa de acordo com a sua agenda e gira o processo a partir de qualquer lugar. Graças às tecnologias Softwater e FiberPro as cores da sua roupa manter-se-ão tão vibrantes como no primeiro dia, ciclo após ciclo.



MÁQUINAS DE LAVAR ROUPA

Pode sempre confiar na AEG para lhe trazer as tecnologias líderes em lavagem da roupa. Criando novas soluções para fazer face à evolução das suas necessidades, introduzimos a nossa gama de máquinas de lavar roupa. Agora pode lavar mesmo as peças mais delicadas com etiqueta para lavagem manual, enquanto poupa eletricidade, água e detergente. Nos modelos com conectividade, pode controlar todo o processo remotamente.



ÖkoMix

Pré mistura do detergente e do amaciador e distribuição uniforme no momento certo do ciclo.

SoftWater

Adicionamos sal à lavagem para suavizar a água e obter resultados perfeitos, mesmo a baixas temperaturas.



ProSense

Ajuste do tempo e do consumo de água e energia à carga.

ProSteam

Adição de vapor para refrescar e desenrugar roupas, eliminando até 30% dos vincos.

A NOSSA GAMA DE MÁQUINAS DE LAVAR

Organizámos a nossa gama de máquinas de lavar para que possa ver claramente os benefícios dos nossos modelos. Com base nas suas principais tecnologias, cada série de máquinas de lavar roupa representa um nível superior de cuidado e inclui todas as tecnologias das séries anteriores.



Tecnologia SoftWater



Tecnologia ÖKOMix



Tecnologia ProSteam®



Tecnologia ProSense®



Água mais suave e gentil com as roupas

Toda a água contém minerais que podem prejudicar as suas roupas. As máquinas de lavar com tecnologia AEG SoftWater são as primeiras do mundo a remover estas impurezas. O sistema de filtragem de troca iónica otimiza a água que entra no tambor para que os detergentes e os amaciadores possam ser o mais eficazes possível, mesmo a baixas temperaturas. Suficientemente suaves para manterem os tecidos suaves e as cores no seu melhor.



Todas as fibras limpas e protegidas

Numa máquina de lavar comum, o amaciador chega a menos de um terço das fibras. Com a tecnologia ÖKOMix todo o detergente e amaciador é prémisturado na água, dissolvendo-o e ativando-o completamente antes de entrarem no tambor. É a primeira tecnologia de máquinas de lavar a distribuir detergentes e amaciadores de forma completamente homogénea, certificando-se que chegam, limpam e cuidam todas as fibras.



Engomar menos. Roupas refrescadas

As máquinas de lavar com tecnologia ProSteam® usam o vapor como uma maneira rápida e simples de reduzir as rugas das peças de roupa de forma a poderem ser logo usadas. Programas curtos e suaves de vapor removem odores com segurança e reduzem vincos em tecidos secos de forma a precisarem de ser pouco ou nada engomados. Ou pode terminar todos os ciclos com um vapor suave para reduzir até um terço dos vincos.



Cuidar das roupas. Poupar água e energia

A tecnologia ProSense® assegura o melhor tratamento de todas as peças de roupa medindo automaticamente cada carga e fazendo um ciclo à medida. Os sensores ajustam o tempo para evitar que a roupa seja lavada em demasia. A sua roupa sai sempre com aquele toque fresco e ainda poupa água e energia.



SÉRIE 6000



SÉRIE 7000



SÉRIE 8000



SÉRIE 9000

			✓
		✓	✓
	✓	✓	✓
✓	✓	✓	✓



Conectividade disponível em alguns modelos.



AUTODOSE

Dosagem precisa e automática de detergente e amaciador. Disponível em alguns modelos.



Par conectado

Lavagem e secagem conectadas, graças à combinação com a máquina de secar T9DEB979, através da App My AEG Care.

CONHEÇA O ESPECIALISTA EM CUIDADO COM A ROUPA

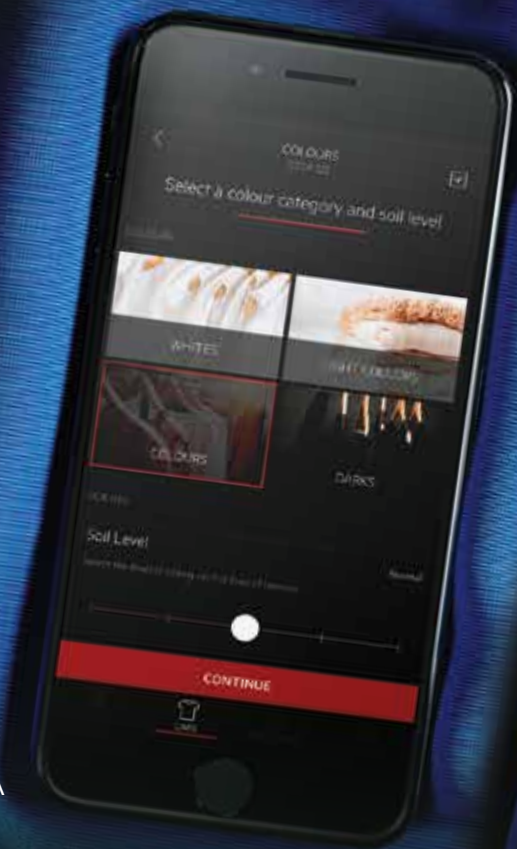
Esqueça as pesquisas no Google sobre como cuidar da roupa ou interpretar etiquetas do fabricante. Apresentamos-lhe o seu assistente especializado em cuidado com a roupa: a aplicação My AEG Care.

Desfrute de técnicas de cuidado da roupa personalizadas com a aplicação My AEG Care. Ligue-se ao seu aparelho para poder controlá-lo a partir de qualquer sítio e receber avisos de fim de programa, entre outras notificações. Introduza informação sobre a carga e tenha acesso a programas de lavagem e secagem recomendados, pelo Care Advisor, inclusive para cuidar das suas peças mais delicadas, como lã ou sedas, que requerem cuidados especiais. Guarde os seus programas favoritos, compreenda facilmente as etiquetas de cuidado e acesse a outras configurações e funções a partir do seu smartphone. Aplicação My AEG Care. Uma forma mais rápida e inteligente de cuidar da sua roupa. Cuidado personalizado da sua roupa – a partir do seu smartphone.

Saiba mais

Para obter mais informação sobre cuidado com a roupa consulte a aplicação My AEG Care ou visite o site aeg.com.pt

FAÇA DOWNLOAD DA
MY AEG CARE APP



CARE ADVISOR

O intuitivo conselheiro recomenda o programa mais adequado para garantir um cuidado especializado e adequado para cada peça de roupa.

Basta seleccionar o tipo de tecido, a cor e o nível do sujidade, e a aplicação My AEG Care selecciona automaticamente o ciclo de lavagem e secagem. Envie os detalhes do ciclo diretamente para o aparelho, com um simples premir de botão. Com a máquina de lavar e a máquina de secar conectadas Black Edition da série 9000 com os programas My Wash e My Dry, pode lavar e secar em menos de três horas. A app avisa-o em que momento é necessário passar a roupa da máquina de lavar para a máquina de secar.



OS MEUS FAVORITOS

Os Favoritos personalizados permitem que as configurações que prefere e mais utiliza sejam guardadas.

Deste modo, terá acesso fácil às configurações da próxima vez que lavar as mesmas peças de roupa.



CONTROLO REMOTO

A possibilidade de Controlo Remoto permite-lhe iniciar o ciclo de lavagem e verificar o seu status a partir de qualquer local, quer esteja em casa ou fora dela.

A aplicação My AEG Care vai enviar-lhe lembretes de manutenção e cuidado regulares, para que se mantenha a boa performance do aparelho.



Na Casa Perfeita

DOSE PRECISA DE DETERGENTE E AMACIADOR

Cada carga tem necessidades específicas de detergente. Deixe o sistema AutoDose gerir a quantidade ideal de detergente e amaciador para cada carga e diga adeus às adivinhações.

A máquina está equipada com sensores inteligentes que analisam a carga, identificando a quantidade de recursos necessária para cada ciclo. Doses precisas de detergente e amaciador são sinónimo de resultados perfeitos, aumentando a longevidade da sua roupa.

Se optar por conectar a sua máquina ao seu smartphone, poderá tirar partido de outros recursos personalizados, oferecendo um cuidado sem precedentes.



AutoDose

Disponível em modelos seleccionados das Séries 6000, 7000 e 8000..

Veja como funciona

O detergente e o amaciador são armazenados na gaveta e a quantidade certa necessária é libertada para cada ciclo de lavagem. Saiba mais em aeg.com.pt



BRANCOS IMACULADOS

O detergente e o amaciador em excesso, ao longo do tempo deixam a roupa sem brilho e tornam o branco amarelo ou cinza. O sistema AutoDose adiciona a quantidade precisa de recursos aos ciclos. Mantendo os brancos imaculados.



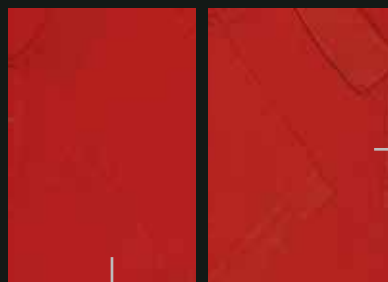
Dosagem manual:
em excesso

AutoDose:
dose precisa

Teste: 10 lavagens AEG, mistura algodão/poliéster, programa algodões 30 °C.

CORES VIBRANTES

A dose excessiva de detergente deteriora as fibras dos tecidos ao longo do tempo. Os sensores avançados AEG adicionam a quantidade exata de detergente e amaciador à lavagem, evitando que as roupas desbotem ou encolham.



Dosagem manual:
detergente
e amaciador
em excesso

AutoDose:
dose precisa
de detergente
e amaciador

Teste: 10 lavagens AEG, mistura algodão/poliéster, programa algodões 30°C.

TECIDOS TRÊS VEZES MAIS RESISTENTES*

AutoDose protege as suas fibras durante mais tempo, prevenindo o envelhecimento dos tecidos e evitando que esgacem ou rasguem.



Concorrência
Dosagem
automática



AEG
AutoDose

*Teste: lavagem programa de algodão a 30 °C usando sistemas de dosagem automáticos. Resultados apresentados após 30 lavagens AEG vs 10 lavagens da concorrência.

ATÉ 30 LAVAGENS SEM ENCHER O DEPÓSITO

A capacidade do depósito AutoDose permite-lhe fazer em média 20 ciclos de lavagem sem ter de o voltar a encher. Como a máquina está ligada à App, o smartphone avisa sempre que é necessário abastecer com mais detergente ou amaciador. Dependendo das configurações, a capacidade do depósito pode chegar para até 30 lavagens.



* Com base na carga média por consumidor (Joint Research Centre Technical reports, JRC109033 EUR 28809)



SÉRIE 9000 | MÁQUINA DE LAVAR

O GUARDIÃO DO SEU VESTIDO PRETO

Imagine uma máquina de lavar na qual pode confiar para manter as cores tão vibrantes e os pretos tão pretos como no dia em que os comprou. Mas sem nunca comprometer os níveis de limpeza e cuidado com a roupa.

Enquanto que as máquinas tradicionais necessitam de temperaturas elevadas para ativar os detergentes e para limpar corretamente, a tecnologia SoftWater da máquina de lavar da Série 9000

da AEG purifica e suaviza a água antes de esta entrar no tambor. Para que os detergentes possam trabalhar no seu melhor, mesmo a baixas temperaturas. Pela primeira vez, conseguirá os resultados de uma limpeza profunda de uma lavagem de 60°C com apenas 30°C. Mantendo a cor, forma e toque de todas as peças. Lavagem após lavagem. É mais do que uma máquina de lavar. É a guardiã do seu guarda-roupa.



Tecnologia SoftWater

O sistema de filtragem purifica a água de modo a manter os tecidos suaves e as cores vibrantes durante mais tempo.



Tecnologia ÖKOMix

Pré-mistura única de detergente, amaciador e água para chegar a todas as fibras.



Tecnologia ProSense®

Ajusta automaticamente o tempo, água e consumo energético consoante a carga.



Woolmark Green, Certificado oficial que garante que pode lavar na máquina de roupa até lãs com etiqueta "lavagem à mão", cumprindo os mais exigentes requisitos energéticos.

ARGUMENTOS COMPROVADOS

SEM PERDER A COR, LAVAGEM APÓS LAVAGEM*

Porque a nossa tecnologia SoftWater purifica e suaviza a água, antes de esta entrar no tambor, os detergentes podem ser mais eficazes mesmo a baixas temperaturas, apresentando os resultados de uma limpeza de 60°C apenas a 30°C. Para que as cores mantenham a sua intensidade, lavagem após lavagem, e para que o preto não se torne cinzento.

Água mais suave, mais delicada com as roupas

Todas as águas contêm minerais que podem ser agressivos com os tecidos. Esta máquina de lavar AEG é a primeira do mundo com tecnologia SoftWater para remover estas impurezas. O sistema de filtragem de troca iónica otimiza a água que entra no tambor para que os detergentes e os amaciadores sejam o mais eficazes possível, mesmo a baixas temperaturas. Suficientemente suave para manter os tecidos macios e as cores no seu melhor.



*Teste de resistência de cor usando polyester preto em 40 ciclos de lavagem a 30°C



Conectividade disponível em alguns modelos.



MyWash 49min

Cuidado excepcional, ideal para lavar cargas pouco sujas – em menos de 1h. Disponível no modelo L9FEB946.



Par conectado

Comunicação entre máquina de lavar e máquina de secar correspondente através da App My AEG Care. Disponível na máquina de lavar L9FEB946 e na máquina de secar T9DEB979.

SÉRIE 8000 | MÁQUINA DE LAVAR

APRESENTAMOS O DEFENSOR DA SUA BLUSA DE SEDA

Tecidos perfeitos nunca passam de moda. As suas roupas delicadas têm de ser cuidadas para se assegurar que se mantêm impecáveis, independentemente das vezes que são lavadas. Para obter esses resultados, as máquinas de lavar da Série 8000 da AEG com a avançada tecnologia ÖkoMix misturam o detergente e, depois, o amaciador

na água, antes de entrarem no tambor. Noutras máquinas de lavar, o amaciador chega apenas a menos de um terço das fibras.

A tecnologia ÖKOMix garante que, pela primeira vez, todas as fibras são limpas e cuidadas, mesmo em ciclos mais curtos. Todos os fios, todos os pontos, todas as fibras. Protegidas profissionalmente.



Tecnologia ÖKOMix

Pré-mistura única de detergente, amaciador e água para chegar a todas as fibras.



Programa ÖKOPower

Limpeza a 30°C com resultados superiores em menos de uma hora.



Tecnologia ProSense®

Ajusta automaticamente o tempo, água e consumo energético consoante a carga.



Woolmark Green, Certificado oficial que garante que pode lavar na máquina de roupa até lãs com etiqueta "lavagem à mão", cumprindo os mais exigentes requisitos energéticos.

ARGUMENTOS COMPROVADOS

TODAS AS FIBRAS PROTEGIDAS

Tecnologia ÖKOMix

Noutras máquinas de lavar, o amaciador chega a menos de metade das fibras. Mas não numa máquina com ÖKOMix. Ao misturar o detergente e o amaciador na água, antes de entrarem no tambor, a tecnologia ÖKOMix dissolve-os completamente, ativando todo o seu potencial para que todas as fibras possam ser cuidadas profissionalmente.



Programa ÖKOPower

A Série 8000 apresenta-nos o novo programa ÖKOPower – um programa de lavagem de 59 minutos que obtém resultados fantásticos com consumos energéticos mínimos. Graças à tecnologia ÖKOMix o detergente é imediatamente ativado começando a lavar de imediato.



Conectividade disponível em alguns modelos.



Dosagem precisa e automática de detergente e amaciador. Disponível em alguns modelos.

SÉRIE 7000 | MÁQUINA DE LAVAR

APRESENTAMOS O PROTETOR DA SUA CAMISA PREFERIDA

Manter o seu look profissional deve ser simples. As máquinas de lavar Série 7000 da AEG deixam as camisas impecáveis, reduzindo a necessidade de engomar.

A tecnologia ProSteam® permite-lhe terminar os ciclos de lavagem com vapor reduzindo os vincos, ou usar apenas um programa de vapor para

refrescar as suas roupas sem ter de as lavar. Não só lhe poupa tempo, como reduz a necessidade de limpezas a seco. Engomar menos traduz-se em menos desgaste das fibras, mantendo o seu aspeto e toque por mais tempo. Mantém as suas roupas impecáveis, todos os dias.



Opção SoftPlus

Otimiza a distribuição do amaciador, protegendo as roupas tornando-as mais suaves.



Tecnologia ProSense®

Ajusta automaticamente o tempo, água e consumo energético consoante a carga.



Tecnologia ProSteam®

Até 30% menos vincos e roupas refrescadas mais rapidamente.



Woolmark Blue, Certificado oficial que garante que pode lavar na máquina de roupa até lãs com etiqueta "lavagem à mão".

ARGUMENTOS COMPROVADOS

REDUZ UM TERÇO DOS VINCOS

Tecnologia ProSteam®

Ao usar a opção Vapor Plus para finalizar um ciclo, reduz os vincos em até 30%. Poderá ainda refrescar a sua roupa com um programa de vapor para remover os odores indesejados das peças.

Isso significa menos tempo perdido a engomar, menos desgaste. Resultados impecáveis numa fração do tempo habitual.



Opção Vapor Plus

A nova e melhorada solução de vapor permite-lhe terminar um ciclo de lavagem com vapor para ter menos vincos e não necessitar de engomar tanto.

Solução de vapor tradicional

(lavar, secar e só **depois** vaporizar)



A nova opção de vapor

(lavar e vaporizar num único ciclo)



Conectividade disponível em alguns modelos.



Dosagem precisa e automática de detergente e amaciador. Disponível em alguns modelos.

SÉRIE 6000 | MÁQUINA DE LAVAR

APRESENTAMOS O ALIADO DA SUA ROUPA DE TODOS OS DIAS

Roupas de qualidade são feitas para serem usadas, mas as peças do dia a dia merecem de um tratamento especial para terem um aspeto cuidado, sempre. Nas máquinas de lavar da Série 6000 da AEG, todas as cargas são medidas para personalizar cada ciclo e calcular a quantidade exata de água e energia que cada lavagem necessita. Quer lave apenas uma camisa ou

uma carga completa, a máquina ajustar-se-á automaticamente, reduzindo o desgaste, utilizando a menor quantidade possível de tempo para uma limpeza minuciosa. E, reduzindo a água, consumo energético e tempo de lavagem para cargas mais pequenas. As máquinas de lavar AEG mantêm as roupas no seu melhor estado. Em cada utilização, em cada lavagem.



Tecnologia ProSense®

Ajusta automaticamente o tempo, água e consumo de energia para cada carga.



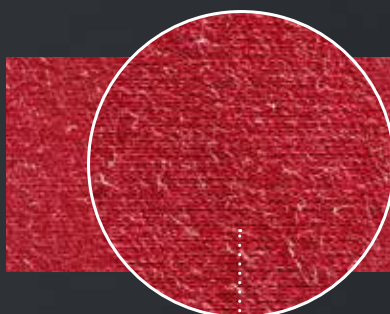
Woolmark Blue, Certificado oficial que garante que pode lavar na máquina de roupa até lãs com etiqueta "lavagem à mão".

ARGUMENTOS COMPROVADOS

CUIDADO DUAS VEZES MAIS EFICAZ*

*Teste realizado por Ritex em dezembro de 2015 (no. 15CR00099)

A tecnologia **ProSense®** ajusta o tempo, água e consumo energético ao tamanho da carga, mesmo que esteja a lavar apenas uma única camisa ou toda a roupa de uma semana. Isto acontece graças a sensores específicos que controlam inteligentemente os parâmetros do ciclo certificando-se que a sua roupa é lavada apenas durante o tempo necessário. Isto assegura que os tecidos sofram menos desgaste, mantendo a cor e a textura durante mais tempo.



Concorrência

As fibras mostram mais desgaste causado por lavagem excessiva e desnecessária.



Série 6000 com ProSense®

Um ciclo de lavagem otimizado evita lavagens excessivas e consequente desgaste.

Benefício

Deteção de carga mais rápida – adapta o ciclo 30 segundos depois do programa começar.

Mais precisão – otimiza o ciclo com base no tipo de tecido detetando o tamanho da carga e medindo a absorção da água.

Mais proporcionalidade – adapta o ciclo até nas cargas mais pequenas (1-2 kg).



Conectividade disponível em alguns modelos.



Dosagem precisa e automática de detergente e amaciador. Disponível em alguns modelos.

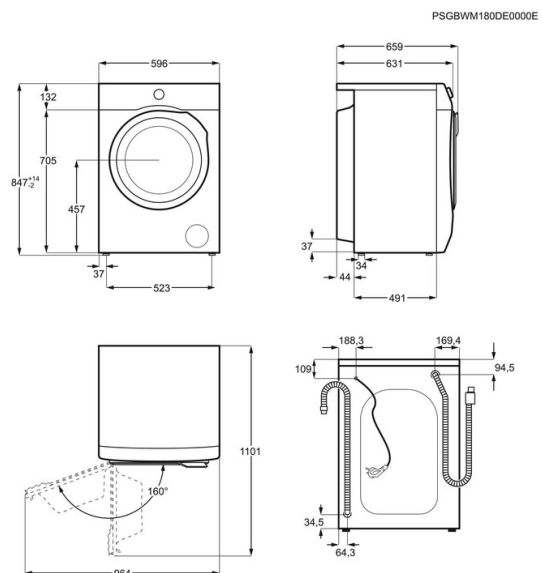
Máquinas de lavar roupa

L9FEB946

PT: €1.061 | NOVO

- › **Tecnologia SoftWater, a guardiã do vestido preto** – Purifica e amacia a água, mantendo a cor, a forma e o toque das peças de roupa como novos
- › **Cores vibrantes lavagem após lavagem, com SoftWater** – Potencia a ação do detergente e do amaciador para ótimos resultados a baixa temperatura
- › **Roupa protegida durante mais tempo com o ciclo MyWash 49 min** – Cuidado excecional para cargas diárias em menos de uma hora, com o ciclo de 49 min MyWash
- › **Lavagem e secagem conectadas, comunicação sem limites** – Cuide da roupa sem esforço, com o par de máquina de lavar e secador conectados
- › **ProSteam®, reduz as rugas e refresca a roupa** – O vapor refresca e reduz as rugas da sua roupa, evitando a necessidade de passar a ferro
- › **Tecnologia ProSense®: poupe tempo, água e energia** – Deteta automaticamente o tamanho de cada carga, para um ciclo de lavagem personalizado

› Livre instalação	› WiFi	› Pannel de controlo: LED grande
› Motor Inverter	› Gaveta de detergente com 2 compartimentos + 1 dispensador de sal	› Dimensões em mm: 850, 600, 605, máx 660
PNC	914 550 950	EAN 7332543733910
Cap. lavagem, kg	9	Veloc. máx. centrifug. rpm 1351
Classe energética	A+++ -70%	Certificação Woolmark Green
Tambor	Protex	Aqua Control Sim
Programas	My Wash 49 min, Algodões, Algodões Eco, Sintéticos, Delicados, Lãs, Blusões, 20Min 3Kg, Desporto, Vapor, ColourPro, Roupa de cama XL, Gangas, Desporto, Edredões, Sedas, Microfibra, Toalhas, Lã, Roupa de trabalho, Cortinados, Ciclo de manutenção, Enxaguamento, Centrifugação / Drenagem	Funções Ligar / Desligar, Vapor, Time Save, Início / Pausa, Seleção de temperatura, Centrifugação, Nódos / Pré-lavagem, Enxaguamento extra, Início diferido remoto
Nível design	Display XXL Black	Cor Branco



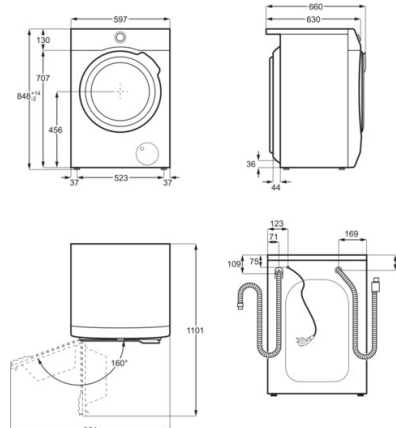
Máquinas de lavar roupa L9FEC942

PT: €1.015

- › **Série 9000, cores sempre como no primeiro dia** – As suas roupas ficam naturalmente mais suaves e a ação dos detergentes é potenciada
- › **Cores vibrantes lavagem após lavagem, com SoftWater** – Potencia a ação do detergente e do amaciador para ótimos resultados a baixa temperatura
- › **ÖkoMix, cada fibra protegida** – O detergente e o amaciador são misturados e dissolvidos na água antes de entrar no tambor
- › **Tecnologia ProSense®: poupe tempo, água e energia** – Deteta automaticamente o tamanho de cada carga, para um ciclo de lavagem personalizado
- › **ProSteam®, reduz as rugas e refresca a roupa** – O vapor refresca e reduz as rugas da sua roupa, evitando a necessidade de passar a ferro
- › **ÖkoInverter, a maior eficiência energética e duração** – O motor é mais eficiente energeticamente, mais durável e oferece um desempenho superior

- › Livre instalação
- › Motor Inverter
- › Gaveta de detergente com 2 compartimentos + 1 dispensador de sal
- › Dimensões em mm: 850, 600, 605, máx 660
- › Painel de controlo: LED grande

PNC	914 550 910	EAN	7332543530397
Cap. lavagem, kg	9	Veloc. máx. centrifug. rpm	1400
Classe energética	A+++ -70%	Certificação	Woolmark Green
Tambor	Protex	Aqua Control	Sim
Programas	Algodões, Sintéticos, ColourPro, Delicados, Lãs Plus, Refrescar, ÖKOPower, Anti-alergia, 20 min - 3 kg, Outdoor	Funções	Ligar / Desligar, Vapor, Início diferido, Início / Pausa, Seleção de temperatura, Centrifugação, Nódoas / Pré-lavagem, Enxaguamento extra, Opções, Time Save, Eco
Nível design	Painel inox + display XXL	Cor	Branco



PSGBWM180DE00005

Máquinas de lavar roupa



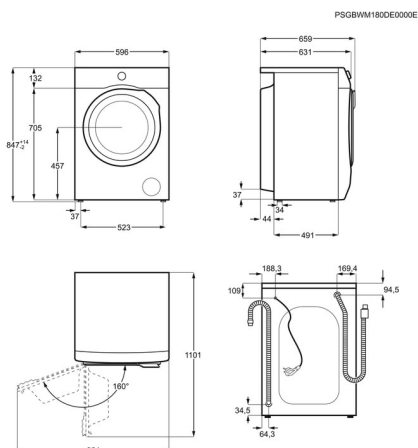
Máquina de lavar L8FEC962Q

PT: €957

- › Apresentamos o aliado da sua roupa de todos os dias – O programa ÖKOPower oferece velocidade, cuidado e eficiência energética otimizados
- › ÖkoMix, cada fibra protegida – detergente e o amaciador são misturados e dissolvidos na água antes de entrar no tambor
- › Tecnologia AutoDose: dose precisa e cuidado eficiente – Calcula e liberta quantidade certa de detergente e amaciador para cada lavagem
- › App My AEG Care, ciclos de lavagem conectados – Personalize as configurações e monitorize o cuidado da roupa a partir do seu smartphone

- › Livre instalação
- › Motor Inverter
- › AutoDose
- › WiFi
- › Gaveta de detergente com 4 compartimentos
- › Painel de controlo: LED grande
- › Dimensões em mm: 850, 600, 605, máx 660

PNC	914 550 687	EAN	7332543698448
Cap. lavagem, kg	9	Veloc. máx. centrifug. rpm	1600
Classe energética	A+++ -50%	Certificação	Woolmark Green
Tambor	Protex	Aqua Control	Sim



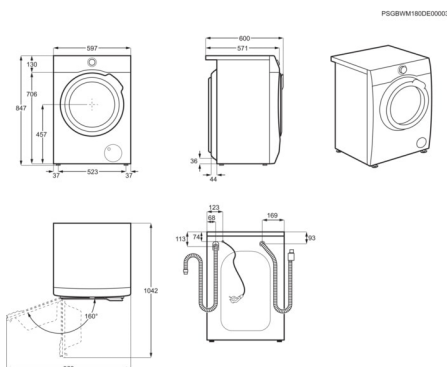
Máquina de lavar L8FEE842

PT: €731

- › Apresentamos o aliado da sua roupa de todos os dias – O programa ÖKOPower oferece velocidade, cuidado e eficiência energética otimizados
- › ÖkoMix, cada fibra protegida – detergente e o amaciador são misturados e dissolvidos na água antes de entrar no tambor
- › Tecnologia ProSense®: poupe tempo, água e energia – Deteta automaticamente o tamanho de cada carga, para um ciclo de lavagem personalizado
- › ProSteam®, reduz as rugas e refresca a roupa – O vapor refresca e reduz as rugas da sua roupa, evitando a necessidade de passar a ferro

- › Livre instalação
- › Motor Inverter
- › Gaveta de detergente com 3 compartimentos
- › Painel de controlo: LED Médio
- › Dimensões em mm: 850, 600, 571, máx 600

PNC	914 550 815	EAN	7332543500154
Cap. lavagem, kg	8	Veloc. máx. centrifug. rpm	1400
Classe energética	A+++ -50%	Certificação	Woolmark Green
Tambor	Protex	Aqua Control	Sim



Máquinas de lavar roupa



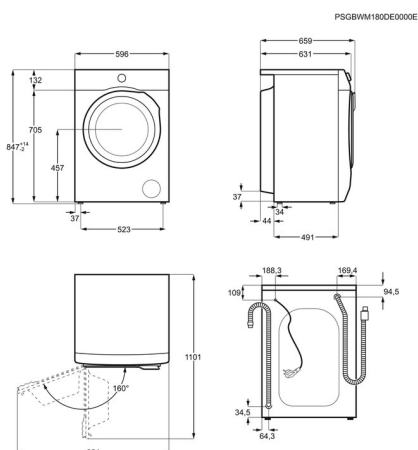
Máquina de lavar L7FEE941Q

PT: €820

- › Série 7000, menos necessidade de engomar – A tecnologia ProSteam® permite-lhe finalizar a lavagem com vapor, eliminando vincos
- › ProSteam®, reduz as rugas e refresca a roupa – O vapor refresca e reduz as rugas da sua roupa, evitando a necessidade de passar a ferro
- › Tecnologia AutoDose: dose precisa e cuidado eficiente – Calcula e liberta quantidade certa de detergente e amaciador para cada lavagem
- › App My AEG Care, ciclos de lavagem conectados – Personalize as configurações e monitorize o cuidado da roupa a partir do seu smartphone

- › Livre instalação
- › Motor Inverter
- › AutoDose
- › WiFi
- › Gaveta de detergente com 4 compartimentos
- › Painel de controlo: LED Médio
- › Dimensões em mm: 850, 600, 605, máx 660

PNC	914 550 483	EAN	7332543698608
Cap. lavagem, kg	9	Veloc. máx. centrifug. rpm	1400
Classe energética	A+++ -30%	Certificação	Woolmark Blue
Tambor	Protex	Aqua Control	Sim



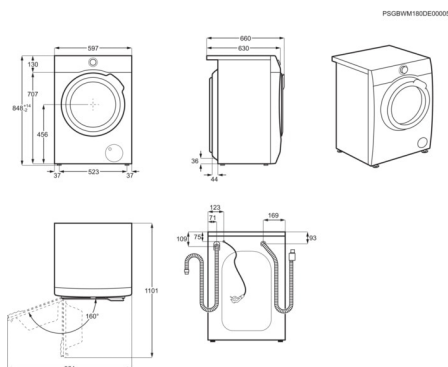
Máquina de lavar L7FEE941

PT: €646

- › Série 7000, menos necessidade de engomar – A tecnologia ProSteam® permite-lhe finalizar a lavagem com vapor, eliminando vincos
- › ProSteam®, reduz as rugas e refresca a roupa – O vapor refresca e reduz as rugas da sua roupa, evitando a necessidade de passar a ferro
- › Tecnologia ProSense®: poupe tempo, água e energia – Deteta automaticamente o tamanho de cada carga, para um ciclo de lavagem personalizado
- › SoftPlus, melhor distribuição do amaciador – Assegura que uma ação melhorada na distribuição do amaciador

- › Livre instalação
- › Motor Inverter
- › Gaveta de detergente com 4 compartimentos
- › Painel de controlo: LED Médio
- › Dimensões em mm: 850, 600, 605, máx 660

PNC	914 550 419	EAN	7332543501274
Cap. lavagem, kg	9	Veloc. máx. centrifug. rpm	1400
Classe energética	A+++ -30%	Certificação	Woolmark Blue
Tambor	Protex	Aqua Control	Sim



Máquinas de lavar roupa



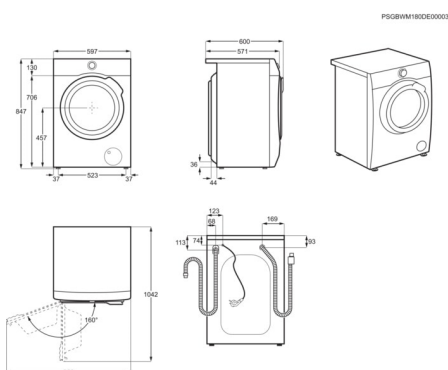
Máquina de lavar L7FEE842S

PT: €600

- › Série 7000, menos necessidade de engomar – A tecnologia ProSteam® permite-lhe finalizar a lavagem com vapor, eliminando vincos
- › ProSteam®, reduz as rugas e refresca a roupa – O vapor refresca e reduz as rugas da sua roupa, evitando a necessidade de passar a ferro
- › Tecnologia ProSense®: poupe tempo, água e energia – Deteta automaticamente o tamanho de cada carga, para um ciclo de lavagem personalizado
- › SoftPlus, melhor distribuição do amaciador – Assegura que uma ação melhorada na distribuição do amaciador

- › Livre instalação
- › Motor Inverter
- › Gaveta de detergente com 3 compartimentos
- › Painel de controlo: LED Médio
- › Dimensões em mm: 850, 600, 571, máx 600
- › Modelo Silver

PNC	914 550 056	EAN	7332543500253
Cap. lavagem, kg	8	Veloc. máx. centrifug. rpm	1400
Classe energética	A+++ -30%	Certificação	Woolmark Blue
Tambor	Protex	Aqua Control	Sim



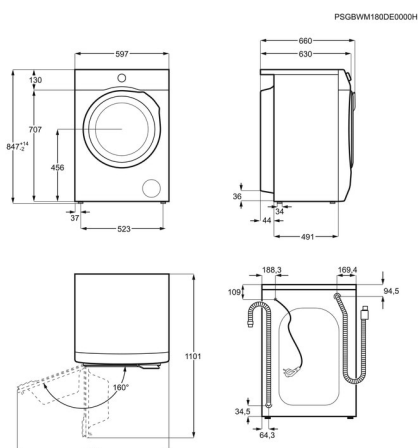
Máquina de lavar L6FBG942Q

PT: €640

- › Série 6000 com tecnologia ProSense®, ciclos de lavagem ajustados às necessidades da sua roupa – Detecção automática da carga para ajuste da duração, do consumo de energia e de água
- › Tecnologia ProSense®: poupe tempo, água e energia – Deteta automaticamente o tamanho de cada carga, para um ciclo de lavagem personalizado
- › Tecnologia AutoDose: dose precisa e cuidado eficiente – Calcula e liberta quantidade certa de detergente e amaciador para cada lavagem
- › App My AEG Care, ciclos de lavagem conectados – Personalize as configurações e monitorize o cuidado da roupa a partir do seu smartphone

- › Livre instalação
- › Motor Inverter
- › AutoDose
- › WiFi
- › Gaveta de detergente com 4 compartimentos
- › Painel de controlo: Display LCD médio
- › Dimensões em mm: 850, 600, 630, máx 660

PNC	914 915 118	EAN	7332543710331
Cap. lavagem, kg	9	Veloc. máx. centrifug. rpm	1400
Classe energética	A+++ -30%	Certificação	Woolmark Blue
Tambor	GentleCare	Aqua Control	Sim



Máquinas de lavar roupa



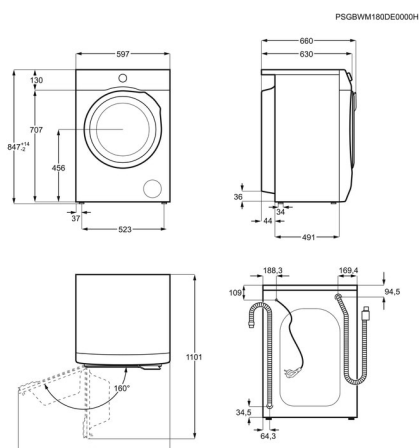
Máquina de lavar L6FBG144

PT: €600

- › Série 6000 com tecnologia ProSense®, ciclos de lavagem ajustados às necessidades da sua roupa – Detecção automática da carga para ajuste da duração, do consumo de energia e de água
- › Tecnologia ProSense®: poupe tempo, água e energia – Deteta automaticamente o tamanho de cada carga, para um ciclo de lavagem personalizado
- › SoftPlus, melhor distribuição do amaciador – Assegura que uma ação melhorada na distribuição do amaciador
- › Eco TimeSave, lavagens eficientes no menor tempo possível – Adicione as opções ECO e TimeSave juntos para uma lavagem eficiente no menor tempo

- › Livre instalação
- › Motor Inverter
- › Gaveta de detergente com 3 compartimentos
- › Pannel de controlo: Display LCD médio
- › Dimensões em mm: 850, 600, 630, máx 660

PNC	914 915 007	EAN	7332543545476
Cap. lavagem, kg	10	Veloc. máx. centrifug. rpm	1400
Classe energética	A+++ -20%	Certificação	Woolmark Blue
Tambor	GentleCare	Aqua Control	Não



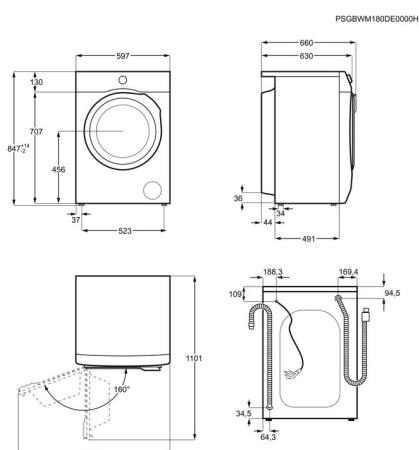
Máquina de lavar L6FBG944

PT: €553

- › Série 6000 com tecnologia ProSense®, ciclos de lavagem ajustados às necessidades da sua roupa – Detecção automática da carga para ajuste da duração, do consumo de energia e de água
- › Tecnologia ProSense®: poupe tempo, água e energia – Deteta automaticamente o tamanho de cada carga, para um ciclo de lavagem personalizado
- › SoftPlus, melhor distribuição do amaciador – Assegura que uma ação melhorada na distribuição do amaciador
- › Eco TimeSave, lavagens eficientes no menor tempo possível – Adicione as opções ECO e TimeSave juntos para uma lavagem eficiente no menor tempo

- › Livre instalação
- › Motor Inverter
- › Gaveta de detergente com 3 compartimentos
- › Pannel de controlo: Display LCD médio
- › Dimensões em mm: 850, 600, 630, máx 660

PNC	914 915 008	EAN	7332543541355
Cap. lavagem, kg	9	Veloc. máx. centrifug. rpm	1400
Classe energética	A+++ -20%	Certificação	Woolmark Blue
Tambor	GentleCare	Aqua Control	Não



Máquinas de lavar roupa



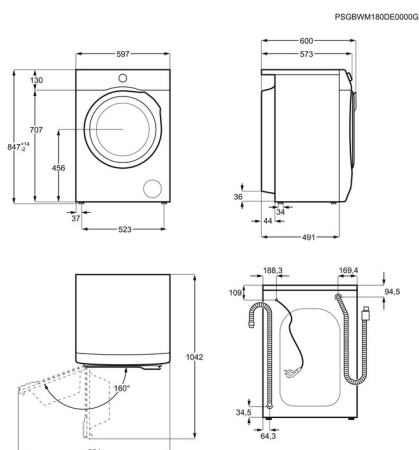
Máquina de lavar L6FBG844

PT: €518

- › Série 6000 com tecnologia ProSense®, ciclos de lavagem ajustados às necessidades da sua roupa – Detecção automática da carga para ajuste da duração, do consumo de energia e de água
- › Tecnologia ProSense®: poupe tempo, água e energia – Deteta automaticamente o tamanho de cada carga, para um ciclo de lavagem personalizado
- › SoftPlus, melhor distribuição do amaciador – Assegura que uma ação melhorada na distribuição do amaciador
- › Eco TimeSave, lavagens eficientes no menor tempo possível – Adicione as opções ECO e TimeSave juntos para uma lavagem eficiente no menor tempo

- › Livre instalação
- › Motor Inverter
- › Gaveta de detergente com 3 compartimentos
- › Pannel de controlo: Display LCD médio
- › Dimensões em mm: 850, 600, 575, máx 600

PNC	914 913 002	EAN	7332543503476
Cap. lavagem, kg	8	Veloc. máx. centrifug. rpm	1400
Classe energética	A+++ -20%	Certificação	Woolmark Blue
Tambor	GentleCare	Aqua Control	Não



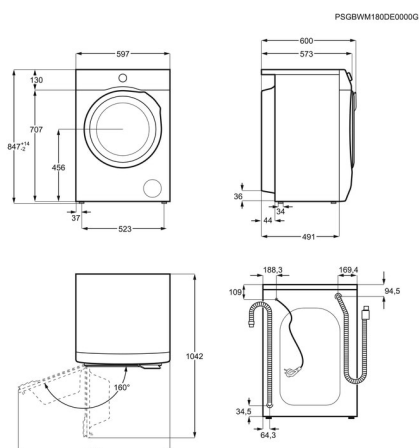
Máquina de lavar L6FBI841

PT: €508

- › Série 6000 com tecnologia ProSense®, ciclos de lavagem ajustados às necessidades da sua roupa – Detecção automática da carga para ajuste da duração, do consumo de energia e de água
- › Tecnologia ProSense®: poupe tempo, água e energia – Deteta automaticamente o tamanho de cada carga, para um ciclo de lavagem personalizado
- › Motor Inverter, mais eficiente e durável – Motor sem escovas que reduz a vibração e o desgaste para ótima performance com baixo ruído
- › Início diferido, permite programar o começo do ciclo de lavagem – Defina para mais tarde a hora de início do seu ciclo de lavagem

- › Livre instalação
- › Motor Inverter
- › Gaveta de detergente com 3 compartimentos
- › Pannel de controlo: Display LCD dígitos
- › Dimensões em mm: 850, 600, 575, máx 600

PNC	914 913 432	EAN	7332543503780
Cap. lavagem, kg	8	Veloc. máx. centrifug. rpm	1400
Classe energética	A+++ -20%	Certificação	Woolmark Blue
Tambor	GentleCare	Aqua Control	Não



Máquinas de lavar roupa



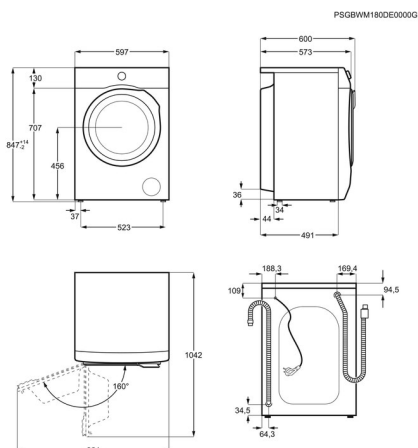
Máquina de lavar L6FBI824U

PT: €455

- > Série 6000 com tecnologia ProSense®, ciclos de lavagem ajustados às necessidades da sua roupa – Detecção automática da carga para ajuste da duração, do consumo de energia e de água
- > Tecnologia ProSense®: poupe tempo, água e energia – Deteta automaticamente o tamanho de cada carga, para um ciclo de lavagem personalizado
- > Início diferido, permite programar o começo do ciclo de lavagem – Defina para mais tarde a hora de início do seu ciclo de lavagem
- > Porta XXL, carrega e descarrega com facilidade – Carga e descarga extra fácil com a abertura de porta extra grande

- > Livre instalação
- > Gaveta de detergente com 3 compartimentos
- > Painel de controlo: Display LCD dígitos
- > Dimensões em mm: 850, 600, 575, máx 600

PNC	914 913 435	EAN	7332543532124
Cap. lavagem, kg	8	Veloc. máx. centrifug. rpm	1200
Classe energética	A+++	Certificação	Woolmark Blue
Tambor	GentleCare	Aqua Control	Não



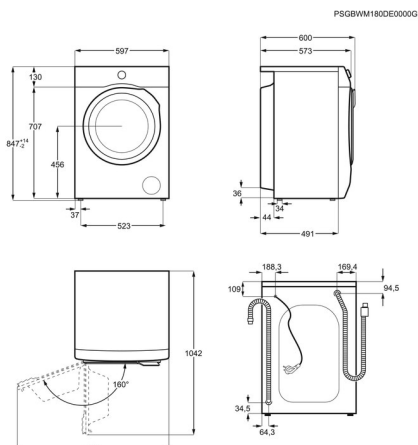
Máquina de lavar L6FBI821U

PT: €445

- > Série 6000 com tecnologia ProSense®, ciclos de lavagem ajustados às necessidades da sua roupa – Detecção automática da carga para ajuste da duração, do consumo de energia e de água
- > Tecnologia ProSense®: poupe tempo, água e energia – Deteta automaticamente o tamanho de cada carga, para um ciclo de lavagem personalizado
- > Início diferido, permite programar o começo do ciclo de lavagem – Defina para mais tarde a hora de início do seu ciclo de lavagem
- > Porta XXL, carrega e descarrega com facilidade – Carga e descarga extra fácil com a abertura de porta extra grande

- > Livre instalação
- > Gaveta de detergente com 3 compartimentos
- > Painel de controlo: Display LCD dígitos
- > Dimensões em mm: 850, 600, 575, máx 600

PNC	914 913 434	EAN	7332543532117
Cap. lavagem, kg	8	Veloc. máx. centrifug. rpm	1200
Classe energética	A+++	Certificação	Woolmark Blue
Tambor	GentleCare	Aqua Control	Não

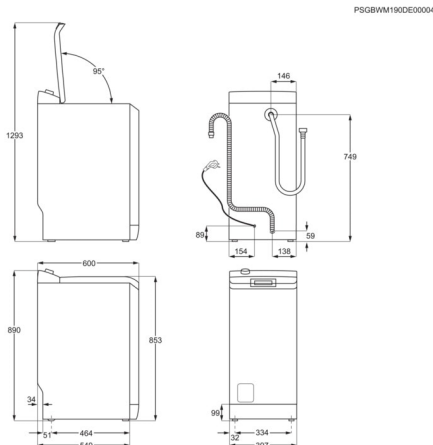


Máquinas de lavar roupa

Máquina de lavar L6TBG721

PT: €508

- › Série 6000, nem mais nem menos do que a sua roupa necessita – Tecnologia ProSense™ adapta cada ciclo à carga
- › SoftPlus, melhora a distribuição do amaciador – O sistema SoftPlus garante que a distribuição de amaciador pelos tecidos é melhorada
- › Opções Eco e TimeSave, lavagem eficiente no menor tempo possível – As opções em conjunto proporcionam uma lavagem eficiente, o mais rápida possível
- › SoftOpening, abertura suave da porta e acesso fácil ao tambor – Sistema Soft-Opening para um acesso seguro em cada utilização

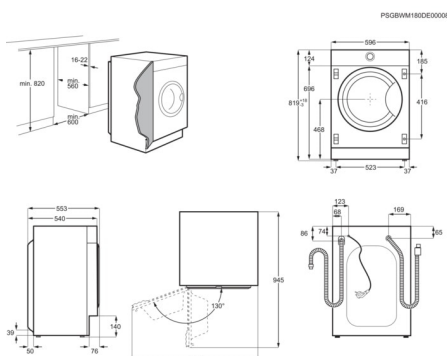


› Máquina de lavar roupa de carga superior	› Opções: Segurança para crianças, Enxaguamento extra, Soft Plus	› Gaveta de detergente com: com aba para detergente líquido	
› Motor: Universal	› Painel de controlo: Display LCD médio	› Sistema anti inundações: Aqua Stop (flutuador)	
› Funções: 10	› Mangueira de entrada Aqua stop	› Dimensões AxLxP (mm): 890 x 400 x 600	
PNC	913 123 623	EAN	7332543598946
Cap. lavagem, kg	7	Veloc. máx. centrifug. rpm	1200
Classe energética	A+++	Certificação	Woolmark Blue
Tambor	Elétrico	Aqua Control	Sim

Máquina de lavar L8FEC842BI

PT: €1.005

- › Série 8000, cuida até das roupas mais delicadas – Graças à tecnologia ÖKOMix os tecidos mais delicados são perfeitamente cuidados e limpos
- › ÖkoMix, cada fibra protegida – O detergente e o amaciador são misturados e dissolvidos na água antes de entrar no tambor
- › ÖkoPower, roupa lavada em 59 min com o menor consumo energético – Lave as roupas em menos de uma hora com o programa de lavagem rápida ÖkoPower
- › ProSteam®, reduz as rugas e refresca a roupa – Use a Tecnologia ProSteam para refrescar roupas entre lavagens e eliminar vincos



› Totalmente integrável	› Gaveta de detergente com 3 compartimentos	› Dimensões em mm: 819, 596, 540, máx 553	
› Motor Inverter	› Painel de controlo: LED Médio		
PNC	914 580 401	EAN	7332543634149
Cap. lavagem, kg	8	Veloc. máx. centrifug. rpm	1400
Classe energética	A+++ -40%	Certificação	Woolmark Green
Tambor	Protex	Aqua Control	Sim

Máquinas de lavar roupa



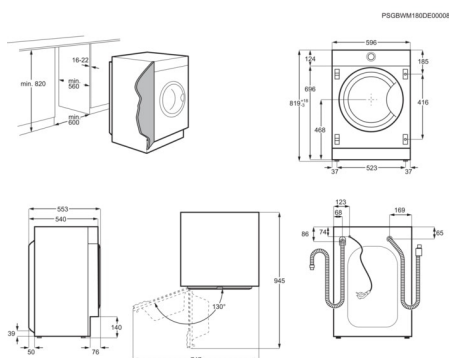
Máquina de lavar L7FEC842BI

PT: €822

- › Série 7000, reduz a necessidade de engomar – A tecnologia ProSteam® permite-lhe finalizar a lavagem com vapor, eliminando vincos
- › ProSteam®, reduz as rugas e refresca a roupa – Use a Tecnologia ProSteam para refrescar roupas entre lavagens e eliminar vincos
- › Tecnologia ProSense®: poupa tempo, água e energia – Deteta automaticamente o tamanho de cada carga, para um ciclo de lavagem personalizado
- › SoftPlus, melhor distribuição do amaciador – Assegura uma ação melhorada na distribuição do amaciador

- › Totalmente integrável
- › Motor Inverter
- › Gaveta de detergente com 3 compartimentos
- › Pannel de controlo: Display LCD grande
- › Dimensões em mm: 819, 596, 540, máx 553

PNC	914 580 007	EAN	7332543635283
Cap. lavagem, kg	8	Veloc. máx. centrifug. rpm	1400
Classe energética	A+++ -20%	Certificação	Woolmark Blue
Tambor	Protex	Aqua Control	Sim



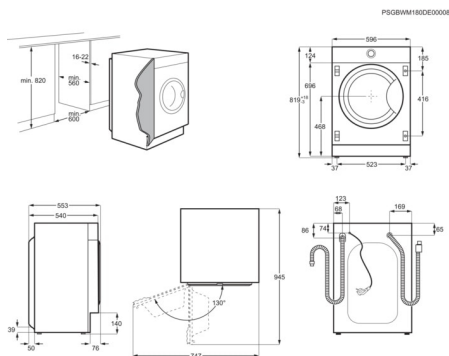
Máquina de lavar L7FEE841BI

PT: €731

- › Série 7000, reduz a necessidade de engomar – A tecnologia ProSteam® permite-lhe finalizar a lavagem com vapor, eliminando vincos
- › ProSteam®, reduz as rugas e refresca a roupa – Use a Tecnologia ProSteam para refrescar roupas entre lavagens e eliminar vincos
- › Tecnologia ProSense®: poupa tempo, água e energia – Deteta automaticamente o tamanho de cada carga, para um ciclo de lavagem personalizado
- › SoftPlus, melhor distribuição do amaciador – Assegura uma ação melhorada na distribuição do amaciador

- › Totalmente integrável
- › Gaveta de detergente com 3 compartimentos
- › Pannel de controlo: Display LCD médio
- › Dimensões em mm: 819, 596, 540, máx 553

PNC	914 580 207	EAN	7332543635313
Cap. lavagem, kg	8	Veloc. máx. centrifug. rpm	1400
Classe energética	A+++	Certificação	Woolmark Blue
Tambor	Protex	Aqua Control	Sim



Máquinas de lavar roupa - Especificações Técnicas



AEG Máquina de lavar
L9FEB946

AEG Máquina de lavar
L9FEC942

AEG Máquina de lavar
L8FEC962Q

AEG Máquina de lavar
L8FEE842

PNC	914 550 950	914 550 910	914 550 687	914 550 815
EAN	7332543733910	7332543530397	7332543698448	7332543500154
Cap. lavagem, kg	9	9	9	8
Veloc. máx. centrifug. rpm	1351	1400	1600	1400
Classe energética	A+++ -70%	A+++ -70%	A+++ -50%	A+++ -50%
Certificação	Woolmark Green	Woolmark Green	Woolmark Green	Woolmark Green
Tambor	Protex	Protex	Protex	Protex
Aqua Control	Sim	Sim	Sim	Sim
Programas	My Wash 49 min, Algodões, Algodões Eco, Sintéticos, Delicados, Lãs, Blusões, 20Min 3Kg, Desporto, Vapor, ColourPro, Roupa de cama XL, Gangas, Desporto, Edredões, Sedas, Microfibra, Toalhas, Lã, Roupa de trabalho, Cortinados, Ciclo de manutenção, Enxaguamento, Centrifugação / Drenagem	Algodões, Sintéticos, ColourPro, Delicados, Lãs Plus, Refrescar, ÖKOPower, Anti-alergia, 20 min - 3 kg, Outdoor	Anti-alergia, 20Min 3Kg, Desporto, Ciclo de manutenção, Jeans, Gangas, Roupa de cama, Edredões, Desporto, Microfibra, Toalhas, Lã, Roupa de trabalho, Cortinados, Algodões, Algodões Eco, ÖKOPower, Sintéticos, Delicados, Lãs / Sedas, Vapor, Enxaguamento, Escoamento, Centrifugação	Algodões, Sintéticos, Delicados, Lãs Plus, Refrescar, ÖKOPower, Anti-alergia, 20 min - 3 kg, Outdoor / Blusões desporto, Jeans
Funções	Ligar / Desligar, Vapor, Time Save, Início / Pausa, Seleção de temperatura, Centrifugação, Nódos / Pré-lavagem, Enxaguamento extra, Início diferido remoto	Ligar / Desligar, Vapor, Início diferido, Início / Pausa, Seleção de temperatura, Centrifugação, Nódos / Pré-lavagem, Enxaguamento extra, Opções, Time Save, Eco	Ligar / Desligar, Vapor, Início diferido / Remoto, Início / Pausa, Seleção de temperatura, Centrifugação, Intensivo / Pré-lavagem, Time Save, Opções, Amaciador, Detergente	Ligar / Desligar, Vapor, Início diferido, Início / Pausa, Seleção de temperatura, Centrifugação, Nódos / Pré-lavagem, Enxaguar, Time Save, Eco
Nível design	Display XXL Black	Painel inox + display XXL	Painel inox + display XXL	Painel silver + display grande
Cor	Branco	Branco	Branco	Branco
AutoDose	Não	Não	Sim	Não
Conectividade	WiFi	Não	WiFi	Não
Gaveta de detergente	Grande com compartimento para sal	Grande com compartimento para sal	AutoDose	Grande
Consumo de energia, kWh (Algod 60°C, carga comp.)	0.32	0.32	0.58	0.54
Consumo de energia programa Algodões 60°C meia carga (kWh):	0.25	0.25	0.4	0.34
Consumo em modo desligado (W):	0.3	0.3	0.3	0.3
Consumo de energia, kWh (Algod 40°C, carga comp.)	1.2	1.2	1.27	1.3
Consumo de energia programa Algodões 40°C meia carga (kWh):	0.24	0.24	0.4	0.35
Consumo de energia em modo espera (W)	0,30	0,30	0,30	0,30
Consumo anual de água, (L)	10499	10499	10500	10999
Consumo anual de energia, kWh	65,0	65,0	108,0	97,0
Eficiência de centrifugação	B	B	A	B
Humidade residual após centrifugação %	52	52	44	52
Consumo (kWh) - Duração (min) Algodões 60 °C	0.32 - 261	0.32 - 261	0.58 - 270	0.54 - 305
Consumo (kWh) - Duração (min) Algodões 60 °C meia carga	0.25 - 168	0.25 - 168	0.4 - 220	0.34 - 270
Consumo (kWh) - Duração (min) Algodões 40 °C meia carga	0.24 - 171	0.24 - 171	0.4 - 220	0.35 - 270
Duração em modo espera (minutos)	5	5	5	5
Nível de ruído na centrifugação, dB(A)	73	73	75	75
Nível de ruído na lavagem, dB(A)	47	47	47	51
Tipo de instalação	de livre instalação	de livre instalação	de livre instalação	de livre instalação
Altura, mm	850	850	850	850
Largura, mm	600	600	600	600
Profundidade, mm	605	605	605	571
Profundidade total, mm	660	660	660	600
Volume do tambor, L	69	69	69	55
Voltagem, V	230	230	230	230
Frequência, Hz	50	50	50	50
Comprimento do cabo, (m)	1.5	1.5	1.5	1.5
Ligação (W)	2200	2200	2200	2200
Modelo	L9FEB946	L9FEC942	L8FEC962Q	L8FEE842

Máquinas de lavar roupa - Especificações Técnicas



AEG Máquina de lavar
L7FEE941Q

AEG Máquina de lavar
L7FEE941

AEG Máquina de lavar
L7FEE842S

AEG Máquina de lavar
L6FBG942Q

PNC	914 550 483	914 550 419	914 550 056	914 915 118
EAN	7332543698608	7332543501274	7332543500253	7332543710331
Cap. lavagem, kg	9	9	8	9
Veloc. máx. centrifug. rpm	1400	1400	1400	1400
Classe energética	A+++ -30%	A+++ -30%	A+++ -30%	A+++ -30%
Certificação	Woolmark Blue	Woolmark Blue	Woolmark Blue	Woolmark Blue
Tambor	Protex	Protex	Protex	GentleCare
Aqua Control	Sim	Sim	Sim	Sim
Programas	Algodões, Algodões Eco, Sintéticos, Delicados, Lãs / Sedas, Vapor, Anti-alerxia, 20Min 3Kg, Desporto, Jeans, Ciclo de manutenção, Engomar fácil, Gangas, Roupa de cama, Edredões, Desporto, Microfibr, Toalhas, Lã, Roupa de trabalho, Cortinados, Enxaguamento, Escoamento, Centrifugação	Eco 40-60, Algodões, Sintéticos, Delicados, Lã / Seda, Vapor, 20Min 3Kg, Desporto, Edredões, Jeans, Anti-alerxia	Algodões, Sintéticos, Delicados, Lãs Plus, Refrescar, Anti-alerxia, 20 min - 3 kg, Outdoor, Edredões, Jeans	Algodões, Algodões Eco, Sintéticos, Delicados, Lã / Seda, Anti-alerxia, 20Min 3Kg, Desporto, Engomar fácil, Centrifugação / Drenagem, Ciclo de manutenção, Jeans, Gangas, Roupa de cama, Edredões, Desporto, Microfibr, Toalhas, Lã, Roupa de trabalho, Cortinados, Enxaguamento, Escoamento, Centrifugação
Funções	Ligar / Desligar, Vapor, Início diferido / Remoto, Início / Pausa, Seleção de temperatura, Centrifugação, Intensivo / Pré-lavagem, Time Save, Amaciador, Detergente	Ligar / Desligar, Vapor, Antialergia, Início / Pausa, Seleção de temperatura, Centrifugação, Nódos / Pré-lavagem, Enxaguar, Time Save, Início diferido	Ligar / Desligar, Vapor, Início diferido, Início / Pausa, Seleção de temperatura, Centrifugação, Nódos / Pré-lavagem, Enxaguar, Time Save, Eco	Detergente automático, Amaciador automático, Início diferido, Ligar / Desligar, Opções, Centrifugação, Nódos / Pré-lavagem, Início / Pausa, Seleção de temperatura, Time Save
Nível design	Painel silver + display grande	Painel silver + display grande	Painel silver + display grande	Painel branco + display médio
Cor	Branco	Branco	Silver	Branco
AutoDose	Sim	Não	Não	Sim
Conectividade	WiFi	Não	Não	WiFi
Gaveta de detergente	AutoDose	Grande	Grande	AutoDose
Consumo de energia, kWh (Algod 60°C, carga comp.)	0.87	0.81	0.7	0.82
Consumo de energia programa Algodões 60°C meia carga (kWh):	0.53	0.56	0.5	0.57
Consumo em modo desligado (W):	0.3	0.3	0.3	0.3
Consumo de energia, kWh (Algod 40°C, carga comp.)	1.27	1.25	1.2	1.29
Consumo de energia programa Algodões 40°C meia carga (kWh):	0.53	0.5	0.5	0.57
Consumo de energia em modo espera (W)	0,30	0,30	0,30	0,3
Consumo anual de água, (L)	10500	10999	10999	10390
Consumo anual de energia, kWh	152,0	152,0	137,0	152
Eficiência de centrifugação	B	B	B	B
Humidade residual após centrifugação %	52	52	52	52
Consumo (kWh) - Duração (min) Algodões 60 °C	0.87 - 291	0.81 - 291	0.7 - 230	0.82 - 265
Consumo (kWh) - Duração (min) Algodões 60 °C meia carga	0.53 - 259	0.56 - 259	0.5 - 230	0.57 - 255
Consumo (kWh) - Duração (min) Algodões 40 °C meia carga	0.53 - 259	0.5 - 259	0.5 - 230	0.57 - 255
Duração em modo espera (minutos)	5	5	5	5
Nível de ruído na centrifugação, dB(A)	75	75	75	75
Nível de ruído na lavagem, dB(A)	51	51	51	51
Tipo de instalação	de livre instalação	de livre instalação	de livre instalação	de livre instalação
Altura, mm	850	850	850	850
Largura, mm	600	600	600	600
Profundidade, mm	605	605	571	630
Profundidade total, mm	660	660	600	660
Volume do tambor, L	69	69	55	68
Voltagem, V	230	230	230	230
Frequência, Hz	50	50	50	50
Comprimento do cabo, (m)	1.5	1.8	1.5	1.8
Ligação (W)	2200	2200	2200	2200
Modelo	L7FEE941Q	L7FEE941	L7FEE842S	L6FBG942Q

Máquinas de lavar roupa - Especificações Técnicas



	AEG Máquina de lavar L6FBG144	AEG Máquina de lavar L6FBG944	AEG Máquina de lavar L6FBG844	AEG Máquina de lavar L6FB1841
PNC	914 915 007	914 915 008	914 913 002	914 913 432
EAN	7332543545476	7332543541355	7332543503476	7332543503780
Cap. lavagem, kg	10	9	8	8
Veloc. máx. centrifug. rpm	1400	1400	1400	1400
Classe energética	A+++ -20%	A+++ -20%	A+++ -20%	A+++ -20%
Certificação	Woolmark Blue	Woolmark Blue	Woolmark Blue	Woolmark Blue
Tambor	GentleCare	GentleCare	GentleCare	GentleCare
Aqua Control	Não	Não	Não	Não
Programas	Algodões, Sintéticos, Delicados, Lãs Plus, Anti-alergia, 20 min - 3 kg, Outdoor, Edredões, Engomar fácil, Centrifugação / Drenagem	Algodões, Sintéticos, Delicados, Lãs Plus, Anti-alergia, 20 min - 3 kg, Outdoor, Edredões, Engomar fácil, Centrifugação / Drenagem	Algodões, Sintéticos, Delicados, Lãs Plus, Anti-alergia, 20 min - 3 kg, Outdoor, Edredões, Engomar fácil, Centrifugação / Drenagem	Sintéticos, Delicados, Lãs Plus, 20 min - 3 kg, Algodões 20, Edredões, Engomar fácil, Centrifugação / Drenagem, Algodões, Algodões Eco
Funções	Ligar / Desligar, Soft Plus, Início diferido, Início / Pausa, Seleção de temperatura, Centrifugação, Nódos / Pré-lavagem, Enxaguar, Time Save, Económico	Ligar / Desligar, Soft Plus, Início diferido, Início / Pausa, Seleção de temperatura, Centrifugação, Nódos / Pré-lavagem, Enxaguar, Time Save, Económico	Ligar / Desligar, Soft Plus, Início diferido, Início / Pausa, Seleção de temperatura, Centrifugação, Nódos / Pré-lavagem, Enxaguar, Time Save, Económico	Seleção de temperatura, Centrifugação, Opções, Início / Pausa, Time Save, Início diferido
Nível design	Painel branco + display médio	Painel branco + display médio	Painel branco + display médio	Painel branco + display pequeno
Cor	Branco	Branco	Branco	Branco
AutoDose	Não	Não	Não	Não
Conectividade	Não	Não	Não	Não
Gaveta de detergente	Grande	Grande	Grande	Grande
Consumo de energia, kWh (Algod 60°C, carga comp.)	0.93	0.95	0.81	0.81
Consumo de energia programa Algodões 60°C meia carga (kWh):	0.7	0.64	0.57	0.57
Consumo em modo desligado (W):	0.3	0.3	0.3	0.3
Consumo de energia, kWh (Algod 40°C, carga comp.)	1.4	1.3	1.2	1.2
Consumo de energia programa Algodões 40°C meia carga (kWh):	0.65	0.61	0.51	0.51
Consumo de energia em modo espera (W)	0,30	0,30	0,3	0,3
Consumo anual de água, (L)	11790	10390	9999	9999
Consumo anual de energia, kWh	190,0	173,0	156	156
Eficiência de centrifugação	B	B	B	B
Humidade residual após centrifugação %	52	52	52	52
Consumo (kWh) - Duração (min) Algodões 60 °C	0.93 - 246	0.95 - 248	0.81 - 290	0.81 - 290
Consumo (kWh) - Duração (min) Algodões 60 °C meia carga	0.7 - 206	0.64 - 209	0.57 - 228	0.57 - 228
Consumo (kWh) - Duração (min) Algodões 40 °C meia carga	0.65 - 203	0.61 - 205	0.51 - 226	0.51 - 226
Duração em modo espera (minutos)	5	5	5	5
Nível de ruído na centrifugação, dB(A)	75	75	74	74
Nível de ruído na lavagem, dB(A)	51	51	50	50
Tipo de instalação	de livre instalação	de livre instalação	de livre instalação	de livre instalação
Altura, mm	850	850	850	850
Largura, mm	600	600	600	600
Profundidade, mm	630	630	575	575
Profundidade total, mm	660	660	600	600
Volume do tambor, L	68	68	53	53
Voltagem, V	230	230	230	230
Frequência, Hz	50	50	50	50
Comprimento do cabo, (m)	1.8	1.8	1.8	1.8
Ligação (W)	2200	2200	2200	2200
Modelo	L6FBG144	L6FBG944	L6FBG844	L6FB1841

Máquinas de lavar roupa - Especificações Técnicas



	AEG Máquina de lavar L6FB1824U	AEG Máquina de lavar L6FB1821U	AEG Máquina de lavar L6TBG721	AEG Máquina de lavar L8FEC842BI
PNC	914 913 435	914 913 434	913 123 623	914 580 401
EAN	7332543532124	7332543532117	7332543598946	7332543634149
Cap. lavagem, kg	8	8	7	8
Veloc. máx. centrifug. rpm	1200	1200	1200	1400
Classe energética	A+++	A+++	A+++	A+++ -40%
Certificação	Woolmark Blue	Woolmark Blue	Woolmark Blue	Woolmark Green
Tambor	GentleCare	GentleCare	Elétrico	Protex
Aqua Control	Não	Não	Sim	Sim
Programas	Sintéticos, Delicados, Lãs Plus, 20 min - 3 kg, Algodões 20, Edredões, Engomar fácil, Centrifugação / Drenagem, Algodões, Algodões Eco	Sintéticos, Delicados, Lãs Plus, 20 min - 3 kg, Algodões 20, Edredões, Engomar fácil, Centrifugação / Drenagem, Algodões, Algodões Eco	Algodões, Sintéticos, Delicados, Lãs Plus, Anti-alergia, 20Min 3Kg, Desporto, Edredões, Engomar fácil, Centrifugação / Drenagem	Ligar / Desligar, Algodões, Algodões Eco, Sintéticos, Delicados, ÖKOPower, Vapor, Centrifugação / Drenagem, Enxaguamento, Anti-alergia, Edredões, 20Min 3Kg, Desporto, Gangas, Lãs / Sedas
Funções	Seleção de temperatura, Centrifugação, Opções, Início / Pausa, Time Save, Início diferido	Início diferido, Opções, Centrifugação, Início / Pausa, Seleção de temperatura, Time Save	Ligar / Desligar, Detergente líquido, Início diferido, Início / Pausa, Seleção de temperatura, Centrifugação, Nódos / Pré-lavagem, Enxaguar, Time Save, Eco	Seleção de temperatura, Centrifugação, Pré-lavagem, Nódos, Enxaguamento extra, Soft Plus, Vapor Plus, Início diferido, Time Save, Início / Pausa
Nível design	Painel branco + display pequeno	Painel branco + display pequeno	Painel branco + display médio	Painel inox + display XXL
Cor	Branco	Branco	Branco	Branco
AutoDose	Não	Não	Não	Não
Conectividade	Não	Não	Não	Não
Gaveta de detergente	Grande	Grande		Grande
Consumo de energia, kWh (Algod 60°C, carga comp.)	0,96	0,96	0,97	0,63
Consumo de energia programa Algodões 60°C meia carga (kWh):	0,73	0,73	0,65	0,44
Consumo em modo desligado (W):	0,48	0,48	0	0,3
Consumo de energia, kWh (Algod 40°C, carga comp.)	0,87	0,87	0,61	0,96
Consumo de energia programa Algodões 40°C meia carga (kWh):	0,62	0,62	0,6	0,42
Consumo de energia em modo espera (W)	0,48	0,48	0,48	0,30
Consumo anual de água, (L)	9999	9999	9990	10999
Consumo anual de energia, kWh	190	190	174,0	117,0
Eficiência de centrifugação	B	B	B	B
Humidade residual após centrifugação %	53	53	53	52
Consumo (kWh) - Duração (min) Algodões 60 °C	0,96 - 244	0,96 - 244	0,97 - 260	0,63 - 300
Consumo (kWh) - Duração (min) Algodões 60 °C meia carga	0,73 - 210	0,73 - 210	0,65 - 190	0,44 - 260
Consumo (kWh) - Duração (min) Algodões 40 °C meia carga	0,62 - 196	0,62 - 196	0,6 - 190	0,42 - 260
Duração em modo espera (minutos)	5	5	5	5
Nível de ruído na centrifugação, dB(A)	77	77	77	68
Nível de ruído na lavagem, dB(A)	56	56	56	50
Tipo de instalação	de livre instalação	de livre instalação	de livre instalação	de integrar
Altura, mm	850	850	890	819
Largura, mm	600	600	400	596
Profundidade, mm	575	575	600	540
Profundidade total, mm	600	600	600	553
Volume do tambor, L	53	53	42	52
Voltagem, V	230	230	230	230
Frequência, Hz	50	50	50	50
Comprimento do cabo, (m)	1,8	1,8	1,65	1,5
Ligação (W)	2200	2200	2200	2000
Modelo	L6FB1824U	L6FB1821U	L6TBG721	L8FEC842BI

Máquinas de lavar roupa - Especificações Técnicas



AEG Máquina de lavar
L7FEC842BI

AEG Máquina de lavar
L7FEE841BI

PNC	914 580 007	914 580 207
EAN	7332543635283	7332543635313
Cap. lavagem, kg	8	8
Veloc. máx. centrifug. rpm	1400	1400
Classe energética	A+++ 20%	A+++
Certificação	Woolmark Blue	Woolmark Blue
Tambor	Protex	Protex
Aqua Control	Sim	Sim
Programas	Ligar / Desligar, Eco 40-60, Algodões, Sintéticos, Delicados, Desporto, Vapor, Centrifugação / Drenagem, Enxaguamento, Anti-alergia, Edredões, 20Min 3Kg, Desporto, Gangas, Lã / Seda	Ligar / Desligar, Eco 40-60, Algodões, Sintéticos, Delicados, Anti-alergia, Vapor, Centrifugação / Drenagem, Enxaguamento, Desporto, Edredões, 20Min 3Kg, Desporto, Gangas, Lã / Seda
Funções	Seleção de temperatura, Centrifugação, Pré-lavagem, Nódos, Enxaguamento extra, Soft Plus, Vapor Plus, Início diferido, Time Save, Início / Pausa	Seleção de temperatura, Centrifugação, Pré-lavagem, Soft Plus, Vapor Plus, Início diferido, Time Save, Início / Pausa
Nível design	Painel inox + display XXL	Painel silver + display médio
Cor	Branco	Branco
AutoDose	Não	Não
Conectividade	Não	Não
Gaveta de detergente	Grande	Grande
Consumo de energia, kWh (Algod 60°C, carga comp.)	0.82	1.07
Consumo de energia programa Algodões 60°C meia carga (kWh):	0.56	0.79
Consumo em modo desligado (W):	0.3	0.48
Consumo de energia, kWh (Algod 40°C, carga comp.)	0.89	1.01
Consumo de energia programa Algodões 40°C meia carga (kWh):	0.53	0.64
Consumo de energia em modo espera (W)	0,30	0,48
Consumo anual de água, (L)	10999	10999
Consumo anual de energia, kWh	156,0	196,0
Eficiência de centrifugação	B	B
Humidade residual após centrifugação %	52	52
Consumo (kWh) - Duração (min) Algodões 60 °C	0.82 - 295	1.07 - 260
Consumo (kWh) - Duração (min) Algodões 60 °C meia carga	0.56 - 235	0.79 - 220
Consumo (kWh) - Duração (min) Algodões 40 °C meia carga	0.53 - 235	0.64 - 205
Duração em modo espera (minutos)	5	5
Nível de ruído na centrifugação, dB(A)	68	72
Nível de ruído na lavagem, dB(A)	46	54
Tipo de instalação	de integrar	de integrar
Altura, mm	819	819
Largura, mm	596	596
Profundidade, mm	540	540
Profundidade total, mm	553	553
Volume do tambor, L	52	52
Voltagem, V	230	230
Frequência, Hz	50	50
Comprimento do cabo, (m)	1,5	1,5
Ligação (W)	2000	2200
Modelo	L7FEC842BI	L7FEE841BI



MÁQUINAS DE LAVAR E SECAR

Pode sempre confiar na AEG para lhe trazer as tecnologias líderes em lavagem e secagem da roupa. Criando novas soluções para fazer face à evolução das suas necessidades, introduzimos a nossa gama de máquinas de lavar e secar roupa. Agora pode lavar e secar mesmo as peças mais delicadas com etiqueta para lavagem manual, enquanto poupa eletricidade, água e detergente. Nos modelos com conectividade, pode controlar todo o processo remotamente.



... **ÖkoMix**

A primeira máquina de lavar e secar do mundo com pré mistura do detergente e do amaciador e distribuição uniforme no momento certo do ciclo.

... **SensiDry®**

Tecnologia que lhe permite secar toda a roupa que lava, graças às baixas temperaturas da bomba de calor.



... **DualSense**

Temperatura e dos movimentos do tambor adaptados ao tipo de tecido na lavagem e na secagem, permitindo-lhe poupar água, energia e a própria roupa.

A NOSSA GAMA DE MÁQUINAS DE LAVAR E SECAR

Organizámos a nossa gama de máquinas de lavar e secar, para que possa ver claramente os benefícios dos nossos modelos. Com base nas suas principais tecnologias, cada série de máquinas de lavar roupa representa um nível superior de cuidado.





Tecnologia DualSense® para cuidado suave

A nossa Tecnologia DualSense® adapta a temperatura e os movimentos do tambor de acordo com os diferentes tecidos, ajustando os programas de acordo. As baixas temperaturas e os movimentos controlados são sinónimo de que tecidos delicados, como lãs, sedas e até vestuário outdoor podem ser gentilmente lavados e secos na máquina, num só ciclo.



Proteção de longa duração na lavagem e na secagem

A Tecnologia patenteada ÖKOMix garante maior homogeneidade na lavagem e na secagem, num só ciclo. Ao contrário de outras máquinas, fazemos a mistura prévia e em separado do detergente e do amaciador com água, para que a mistura seja mais eficaz e aconteça antes de entrar no tambor. O que significa que ambos estão totalmente dissolvidos e ativados quando alcançam a carga, sendo distribuídos mais uniforme e eficientemente do que em qualquer outra máquina de lavar e secar do mercado.



Baixas temperaturas, para maior eficiência e menor consumo de energia

Graças à Tecnologia SensiDry® a ÖKOKombi poupa mais de 40% de energia e água em cada ciclo, quando comparada com outras máquinas de lavar e secar. A secagem a baixa temperatura é possível graças à Bomba de Calor que assegura que os tecidos se mantêm como novos durante mais tempo.



SÉRIE 7000



SÉRIE 8000



SÉRIE 9000

Tecnologia SensiDry®



Tecnologia ÖKOMix



Tecnologia DualSense®



Certificação Woolmark



SÉRIE 9000 | MÁQUINA DE LAVAR E SECAR ÖKOKOMBI

A GUARDIÃ DO SEU GUARDA-ROUPA

A tão esperada máquina de lavar e secar. Capaz de secar todos os tipos de tecido que lava, pioneira com as Tecnologias ÖKOKombi e SensiDry®, para cuidar de toda a sua roupa. O sistema mais avançado da AEG adapta o programa a diferentes tecidos - delicados, lã ou outdoor - aproveitando a sua avançada tecnologia de secagem por bomba de

calor e a Tecnologia DualSense® para movimentos de tambor controlados. Garante que toda a sua roupa é completa e uniformemente lavada e seca, todas as peças preservadas, dando-lhe total confiança de que as suas roupas manterão a sua forma e condição, ciclo após ciclo. É a guardiã do seu guarda-roupa.



Tecnologia SensiDry®
Secagem eficiente e suave a baixas temperaturas.



Tecnologia DualSense®
Ajusta os ciclos, a temperatura e o movimento do tambor de acordo com a carga.



Tecnologia ProSense®
Ajusta automaticamente a duração da lavagem e da secagem à carga.



Conectividade
Controle o processo de lavagem e secagem da roupa através do seu smartphone com a App My AEG Care.



Woolmark Blue, Certificado oficial que garante que pode lavar e secar na máquina de lavar e secar roupa mesmo lãs com etiqueta "lavagem à mão".

ARGUMENTOS COMPROVADOS

SEQUE TUDO O QUE LAVA.
NUM SÓ CICLO.

POUPANÇA DE MAIS DE 40% EM ENERGIA E ÁGUA

A nossa máquina de lavar e secar é a primeira e única no mundo com bomba de calor, a única com Tecnologia SensiDry®. A ÖkoKombi aproveita o conhecimento excepcional sobre o cuidado com a roupa em programas mais eficazes e económicos. O que se traduz numa poupança de

40% de água e energia em cada ciclo, em comparação com outras máquinas. A Tecnologia SensiDry® reduz a temperatura de secagem para cerca de metade – reduzindo danos e o desgaste das peças de roupa, mantendo a textura e forma dos tecidos.



DE SECAGEM EM SECAGEM EM APENAS 3 HORAS

Programa NonStop 3h/3kg:
Lava e seca 3 kg em 3h
Lãs, sedas e vestuário outdoor
lavados e secos, prontos a vestir,

no menor espaço de tempo
possível.
A forma mais conveniente
de cuidar das suas roupas.



SÉRIE 8000 | MÁQUINA DE LAVAR E SECAR KOMBI

A GUARDIÃ DOS CLÁSSICOS

É a única máquina de lavar e secar no mercado que pré-mistura o detergente e o amaciador separadamente na água antes de entrarem no tambor. O que significa que estes são ativados antes de entrarem em contacto com os tecidos, preparando as roupas para uma lavagem mais completa e uma secagem mais uniforme. O que resulta na proteção de cada

fibra.

Tudo, de uma só vez.

E tudo isto em menos tempo, graças ao programa ÖKOPower NonStop 4h/5kg que lava e seca 5 kg em 4 horas, apresentando a melhor performance com o menor consumo do mercado. Apresentamo-lo ao defensor dos seus clássicos.



Tecnologia ÖKOMix

Pré-mistura de detergente, amaciador e água, no momento certo do ciclo.



Tecnologia DualSense®

Ajusta os ciclos, a temperatura e o movimento do tambor de acordo com a carga.



Tecnologia ProSense®

Ajusta automaticamente a duração da lavagem e da secagem à carga.



Woolmark Blue, Certificado oficial que garante que pode lavar e secar roupa mesmo lã com etiqueta "lavagem à mão".

ARGUMENTOS COMPROVADOS

EXCELENTES RESULTADOS.
SEMPRE.

Graças à Tecnologia ÖKOMix é possível lavar e secar uniformemente e de uma só vez. Garantindo a proteção de cada fibra, em menos tempo.



Concorrência

Tecnologia ÖKOMix

CADA FIBRA PROTEGIDA.
DE UMA SÓ VEZ.

Programa ÖKOPower
NonStop 4h/5kg 30 °C
Oferece o mais eficiente

dos ciclos de lavagem e
secagem no menor espaço
de tempo possível.



SÉRIE 7000 | MÁQUINA DE LAVAR E SECAR KOMBI

A GUARDIÃ DA PERFORMANCE DA ROUPA

Alguns tecidos requerem cuidados especiais. A Tecnologia DualSense® adapta a temperatura e o movimento do tambor aos diferentes tecidos, para que cada um possa ser cuidadosamente lavado, seco e cuidado. De uma só vez. Ideal para lãs, sedas e

vestuário outdoor. O que é sinónimo de nunca mais ser necessário recorrer à limpeza a seco. Nem lavar roupa à mão. Com a conveniência de um cuidado integrado e completo. Conheça a guardiã da performance da roupa.



Tecnologia DualSense®

Ajusta os ciclos, a temperatura e o movimento do tambor de acordo com a carga.



Tecnologia ProSense®

Ajusta automaticamente a duração da lavagem e da secagem à carga.



Woolmark Blue, Certificado oficial que garante que pode lavar e secar na máquina de lavar e secar roupa mesmo lãs com etiqueta "lavagem à mão".

ARGUMENTOS COMPROVADOS

CUIDADO COMPLETO DO VESTUÁRIO OUTDOOR. DE UMA SÓ VEZ.

As máquinas de lavar e secar da Série 7000 permitem cuidar de forma especial do seu vestuário outdoor. Graças à combinação de lavagem e secagem num só ciclo, podemos garantir que as propriedades dos tecidos se mantêm. Um ciclo dedicado de lavagem mantém as propriedades técnicas dos tecidos; e um ciclo de secagem dedicado restaura a sua impermeabilidade. Garantindo resultados ainda melhores do que a secagem natural. Conferindo-lhe controlo total sobre todo o processo.



Secagem natural

AEG

CUIDADO COMPLETO EM APENAS 1 HORA

Programa NonStop 1h/1kg:
Lava e seca 1 kg em 1 h
Roupa lavada, seca e

cuidada, pronta a vestir
em tempo record.

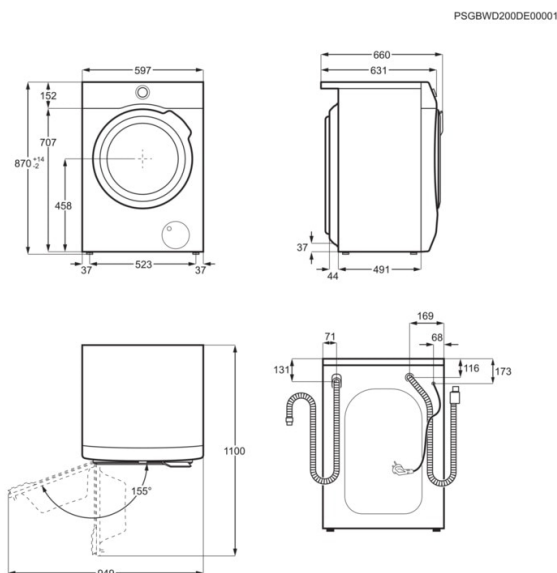


Máquinas de lavar e secar L9WEC163C

PT: €1.371

- **Série 9000 com Tecnologia SensiDry®: menor temperatura, maior cuidado** – A primeira máquina de lavar e secar do mundo com sistema de secagem bomba de calor
- **SensiDry®, secagem suave e eficiente com bomba de calor** – Seca as suas roupas a temperaturas significativamente mais baixas, poupando energia
- **Tecnologia DualSense, ciclos adaptados a todos os tipos de tecido** – Adapta a temperatura e os movimentos do tambor à carga na lavagem e na secagem
- **Conectividade com a App My AEG Care** – Controlo remoto e configurações personalizadas para oferecer à roupa o melhor cuidado
- **ProSense®, economize tempo, água e energia** – Maior precisão mesmo para as cargas mais pequenas
- **Programa NonStop 3h/3Kg: lave e seque 3Kg de roupa em 3 horas** – Lavar e secar de uma só vez a sua roupa do dia a dia: uma carga de 3kg em apenas 3 horas

➤ 10 kg lavagem; 6 kg secagem	➤ Conectividade: WiFi	➤ Dimensões AxLxP (mm): 870 x 600 x 630
➤ Livre instalação	➤ Painel de controlo: LED grande	
➤ Motor Inverter	➤ Mangueira de entrada Aqua control	
PNC 914 600 337	EAN 7332543712397	
Velocidade máx. centrifug., rpm 1600	Classe energética A-40%	
Tecnologia de secagem Bomba de calor	Certificação Woolmark Blue	
Tambor Protex	Aba detergente líquido Sim	
Programas Algodões, Algodões Eco, Sintéticos, NonStop 3h / 3kg, Delicados, Lãs / Lavagem à mão, Desporto, Vapor, Enxaguamento, Centrifugação / Drenagem, Roupa de desporto, Gangas, Vapor cachemira, Blusões, Sedas, Anti-alergia, Ciclo de manutenção, Roupa de cama, Microfibra, Toalhas, Roupa de trabalho, Roupa escura, Bebê, Edredões, 20Min 3Kg	Funções	Ligar / Desligar, Antirugas, Rápido, Início / Pausa, Seleção de temperatura, Centrifugação, Nódoas / Pré-lavagem, Início diferido, Modo, Secagem auto, Tempo de secagem
Cor Branco	Nível design	Painel inox + display XXL



Máquinas de lavar e secar



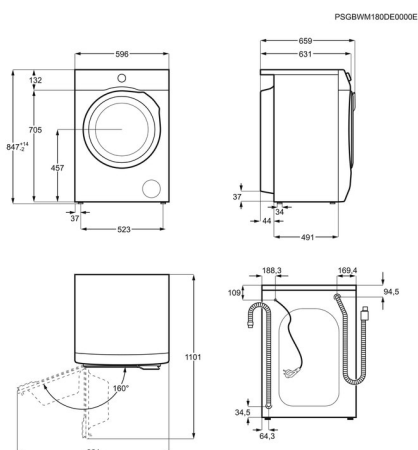
Máquina de lavar e secar L8WEC162S

PT: €923

- › Série 8000 com tecnologia ÖKOMix: cuidado completo para as roupas delicadas – Pré-mistura de detergente e amaciador com água que protege e lava eficazmente cada fibra
- › ÖKOMix, cada fibra protegida – O detergente e o amaciador são misturados e dissolvidos na água antes de entrar no tambor
- › Tecnologia DualSense, ciclos adaptados a todos os tipos de tecido – Adapta a temperatura e os movimentos do tambor à carga na lavagem e na secagem
- › ProSense®, economize tempo, água e energia – Maior precisão mesmo para as cargas mais pequenas

- › 10 kg lavagem; 6 kg secagem
- › Livre instalação
- › Motor Inverter
- › Conectividade: Não
- › Pannel de controlo: LED grande
- › Mangueira de entrada Aqua control
- › Dimensões AxLxP (mm): 850 x 600 x 605

PNC	914 605 222	EAN	7332543661428
Velocidade máx. centrifug., rpm	1600	Classe energética	A
Tecnologia de secagem	Condensação	Certificação	Woolmark Blue Lavar & Secar
Tambor	Protex	Aba detergente líquido	Sim



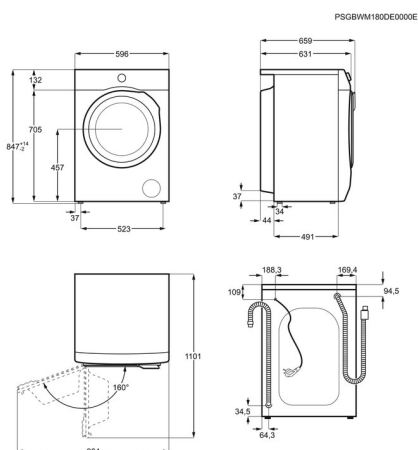
Máquina de lavar e secar L7WEE962

PT: €877

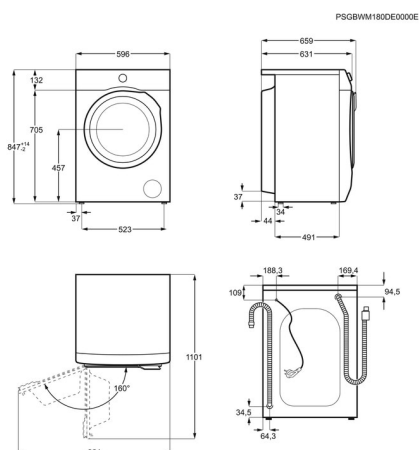
- › Série 7000 com tecnologia Tecnologia DualSense: adapta-se para cuidar da sua roupa – Para lavagem e secagem suave das suas roupas, mesmo lãs e tecidos delicados
- › Tecnologia DualSense, ciclos adaptados a todos os tipos de tecido – Adapta a temperatura e os movimentos do tambor à carga na lavagem e na secagem
- › ProSense®, economize tempo, água e energia – Maior precisão mesmo para as cargas mais pequenas
- › Programa NonStop 60 min, lave e seque 1Kg de roupa em apenas 1 hora – Lave e seque as suas roupas de uma só vez, 1 kg em 60 min de secagem a secagem

- › 9 kg lavagem; 6 kg secagem
- › Livre instalação
- › Motor Inverter
- › Conectividade: Não
- › Pannel de controlo: LED Médio
- › Mangueira de entrada Aqua control
- › Dimensões AxLxP (mm): 850 x 600 x 605

PNC	914 605 131	EAN	7332543661374
Velocidade máx. centrifug., rpm	1600	Classe energética	A
Tecnologia de secagem	Condensação	Certificação	Woolmark Blue Lavar & Secar
Tambor	Protex	Aba detergente líquido	Sim



Máquinas de lavar e secar



Máquina de lavar e secar L7WEE861

PT: €785

- › Série 7000 com tecnologia Tecnologia DualSense: adapta-se para cuidar da sua roupa – Para lavagem e secagem suave das suas roupas, mesmo lãs e tecidos delicados
- › Tecnologia DualSense, ciclos adaptados a todos os tipos de tecido – Adapta a temperatura e os movimentos do tambor à carga na lavagem e na secagem
- › ProSense®, economize tempo, água e energia – Maior precisão mesmo para as cargas mais pequenas
- › Programa NonStop 60 min, lave e seque 1Kg de roupa em apenas 1 hora – Lave e seque as suas roupas de uma só vez, 1 kg em 60 min de secagem a secagem

- › 8 kg lavagem; 6 kg secagem
- › Livre instalação
- › Motor Inverter
- › Conectividade: Não
- › Pannel de controlo: LED Médio
- › Mangueira de entrada Aqua control
- › Dimensões AxLxP (mm): 850 x 600 x 605

PNC	914 605 132	EAN	7332543661381
Velocidade máx. centrifug., rpm	1600	Classe energética	A
Tecnologia de secagem	Condensação	Certificação	Woolmark Blue Lavar & Secar
Tambor	Protex	Aba detergente líquido	Sim



Máquina de lavar e secar L7WBG841

PT: €692

- › Série 7000 com tecnologia Tecnologia DualSense: adapta-se para cuidar da sua roupa – Para lavagem e secagem suave das suas roupas, mesmo lãs e tecidos delicados
- › Tecnologia DualSense, ciclos adaptados a todos os tipos de tecido – Adapta a temperatura e os movimentos do tambor à carga na lavagem e na secagem
- › ProSense®, economize tempo, água e energia – Maior precisão mesmo para as cargas mais pequenas
- › Programa NonStop 60 min, lave e seque 1Kg de roupa em apenas 1 hora – Lave e seque as suas roupas de uma só vez, 1 kg em 60 min de secagem a secagem

- › 8 kg lavagem; 4 kg secagem
- › Livre instalação
- › Motor Inverter
- › Conectividade: Não
- › Pannel de controlo: LED Pequeno
- › Mangueira de entrada Aqua control
- › Dimensões AxLxP (mm): 848 x 597 x 547

PNC	914 603 829	EAN	7332543661305
Velocidade máx. centrifug., rpm	1600	Classe energética	A
Tecnologia de secagem	Condensação	Certificação	Woolmark Blue Lavar & Secar
Tambor	Protex	Aba detergente líquido	Sim

Máquinas de lavar e secar



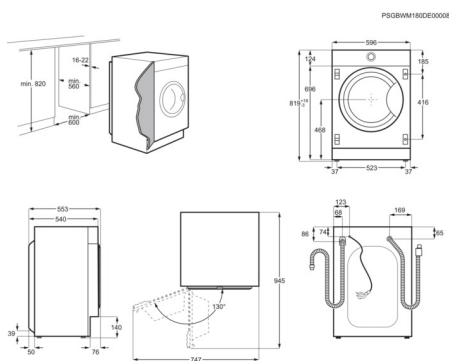
Máquina de lavar e secar L7WEC842BI

PT: €1.096

- › Série 7000 com tecnologia Tecnologia DualSense: adapta-se para cuidar da sua roupa – Para lavagem e secagem suave das suas roupas, mesmo lãs e tecidos delicados
- › Tecnologia DualSense, ciclos adaptados a todos os tipos de tecido – Adapta a temperatura e os movimentos do tambor ao tipo de tecido na lavagem e na secagem
- › ProSense®, economize tempo, água e energia – Maior precisão mesmo para as cargas mais pequenas
- › Programa de vapor, reduz os vincos e refresca a roupa – Concebido especialmente para reduzir vincos de roupa seca ou eliminar odores indesejáveis

- › 8 kg lavagem; 4 kg secagem
- › Totalmente integrável
- › Motor Inverter
- › Conectividade: Não
- › Pannel de controlo: Display LCD grande
- › Mangueira de entrada Aqua control
- › Dimensões AxLxP (mm): 819 x 596 x 540

PNC	914 606 402	EAN	7332543634156
Velocidade máx. centrifug., rpm	1600	Classe energética	A
Tecnologia de secagem	Condensação	Certificação	Woolmark Blue
Tambor	Protex	Aba detergente líquido	Sim



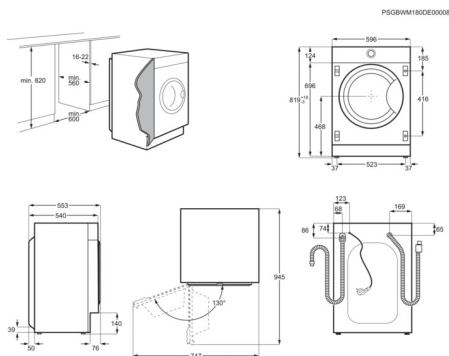
Máquina de lavar e secar L7WEE741BI

PT: €914

- › Série 7000 com tecnologia Tecnologia DualSense: adapta-se para cuidar da sua roupa – Para lavagem e secagem suave das suas roupas, mesmo lãs e tecidos delicados
- › Tecnologia DualSense, ciclos adaptados a todos os tipos de tecido – Adapta a temperatura e os movimentos do tambor ao tipo de tecido na lavagem e na secagem
- › ProSense®, economize tempo, água e energia – Maior precisão mesmo para as cargas mais pequenas
- › Programa de vapor, reduz os vincos e refresca a roupa – Concebido especialmente para reduzir vincos de roupa seca ou eliminar odores indesejáveis

- › 7 kg lavagem; 4 kg secagem
- › Totalmente integrável
- › Motor Inverter
- › Conectividade: Não
- › Pannel de controlo: LED Pequeno
- › Mangueira de entrada Parede dupla anti-inundação
- › Dimensões AxLxP (mm): 819 x 596 x 540

PNC	914 606 606	EAN	7332543634224
Velocidade máx. centrifug., rpm	1600	Classe energética	A
Tecnologia de secagem	Condensação	Certificação	Woolmark Blue
Tambor	Protex	Aba detergente líquido	Sim



Máquinas de lavar e secar - Especificações Técnicas



AEG Máquina de lavar e secar
L9WEC163C

AEG Máquina de lavar e secar
L8WEC162S

AEG Máquina de lavar e secar
L7WEE962

AEG Máquina de lavar e secar
L7WEE861

PNC	914 600 337	914 605 222	914 605 131	914 605 132
EAN	7332543712397	7332543661428	7332543661374	7332543661381
Velocidade máx. centrifug., rpm	1600	1600	1600	1600
Classe energética	A-40%	A	A	A
Tecnologia de secagem	Bomba de calor	Condensação	Condensação	Condensação
Certificação	Woolmark Blue	Woolmark Blue Lavar & Secar	Woolmark Blue Lavar & Secar	Woolmark Blue Lavar & Secar
Tambor	Protex	Protex	Protex	Protex
Aba detergente líquido	Sim	Sim	Sim	Sim
Programas	Algodões, Algodões Eco, Sintéticos, NonStop 3h / 3kg, Delicados, Lãs / Lavagem à mão, Desporto, Vapor, Enxaguamento, Centrifugação / Drenagem, Roupas de desporto, Gangas, Vapor cachemira, Blusões, Sedas, Anti-alergia, Ciclo de manutenção, Roupas de cama, Microfibra, Toalhas, Roupas de trabalho, Roupas escuras, Bebê, Edredões, 20Min 3Kg	Algodões, Algodões Eco, Sintéticos, Delicados, Lãs Plus, Desporto, ÖKOPower (5kg / 4h), Refrescar, Enxaguamento, Centrifugação / Drenagem	Algodões, Algodões Eco, Sintéticos, Delicados, Lãs Plus, Desporto, Anti-alergia, NonStop 60min, Refrescar, Enxaguamento	Algodões, Algodões Eco, Sintéticos, Delicados, Lãs Plus, Desporto, Anti-alergia, NonStop 60min, Refrescar, Enxaguamento
Funções	Ligar / Desligar, Antirrugas, Rápido, Início / Pausa, Seleção de temperatura, Centrifugação, Nódos / Pré-lavagem, Início diferido, Modo, Secagem auto, Tempo de secagem	Ligar / Desligar, Antirrugas, Rápido, Início / Pausa, Seleção de temperatura, Centrifugação, Nódos / Pré-lavagem, Início diferido, Modo, Secagem auto, Tempo de secagem	Ligar / Desligar, Rápido, Início diferido, Início / Pausa, Seleção de temperatura, Centrifugação, Nódos / Pré-lavagem, Modo, Secagem auto, Tempo de secagem	Ligar / Desligar, Rápido, Início diferido, Início / Pausa, Seleção de temperatura, Centrifugação, Nódos / Pré-lavagem, Modo, Secagem auto, Tempo de secagem
Cor	Branco	Silver	Branco	Branco
Nível design	Painel inox + display XXL	Painel inox + display XXL	Painel silver + display grande	Painel silver + display grande
Classe de eficiência de lavagem	A	A	A	A
Nível de ruído na lavagem, dB(A)	49	51	51	51
Consumo de energia na lavagem/secagem, kWh	4.07	6.7	6.06	5.44
Algodões 60°	0.9	0.86	0.86	0.9
Humidade Residual	44	44	44	44
Cap. lavagem, kg	10	10	9	8
Cap. de secagem, kg	6	6	6	6
Consumo Anual de Água	15400	23000	19800	19800
Consumo anual de água, l	15000	12200	11200	12000
Ruído Centrifugação	75	77	77	77
Nível de ruído na secagem, dB(A)	66	60	60	60
Consumo anual de energia, kWh	180	172	172	180
Display	LED grande	LED grande	LED médio	LED médio
Altura, mm	870	850	850	850
Largura, mm	600	600	600	600
Profundidade, mm	630	605	605	605
Profundidade total, mm	660	660	660	660
Voltagem, V	230	230	230	230
Frequência, Hz	50	50	50	50
Comprimento do cabo, (m)	1.8	1.8	1.8	1.8
Ligação (W)	2200	2200	2200	2200

Máquinas de lavar e secar - Especificações Técnicas



AEG Máquina de lavar e secar
L7WBG841

AEG Máquina de lavar e secar
L7WEC842BI

AEG Máquina de lavar e secar
L7WEE741BI

PNC	914 603 829	914 606 402	914 606 606
EAN	7332543661305	7332543634156	7332543634224
Velocidade máx. centrifug., rpm	1600	1600	1600
Classe energética	A	A	A
Tecnologia de secagem	Condensação	Condensação	Condensação
Certificação	Woolmark Blue Lavar & Secar	Woolmark Blue	Woolmark Blue
Tambor	Protex	Protex	Protex
Aba detergente líquido	Sim	Sim	Sim
Programas	Algodões, Algodões Eco, Sintéticos, Delicados, Lãs Plus, Desporto, NonStop 60min, Refreshar, Enxaguamento, Centrifugação / Drenagem	Ligar / Desligar, Algodões, Algodões Eco, Sintéticos, Delicados, Lã / Lavar à mão, Vapor, Centrifugação / Drenagem, Enxaguamento, Ciclo de manutenção, Anti-alergia, Roupa de desporto, Desporto, Gangas, NonStop 60min	Ligar / Desligar, Algodões, Algodões Eco, Sintéticos, Delicados, Lã / Lavar à mão, Vapor, Centrifugação / Drenagem, Enxaguamento, Ciclo de manutenção, Anti-alergia, Roupa de desporto, Desporto, Gangas, NonStop 60min
Funções	Ligar / Desligar, Rápido, Início diferido, Início / Pausa, Seleção de temperatura, Centrifugação, Nósdoas / Pré-lavagem, Modo, Secagem auto, Tempo de secagem	Seleção de temperatura, Centrifugação, Modo lavagem, Pré-lavagem, Nósdoas, Time Save, Modo secagem, Tempo de secagem, Secagem auto, Início / Pausa, Início diferido	Modo, Seleção de temperatura, Centrifugação, Pré-lavagem, Time Save, Tempo de secagem, Secagem auto, Início / Pausa, Início diferido
Cor	Branco	Branco	Branco
Nível design	Painel branco + display médio	Painel inox + display XXL	Painel silver + display médio
Classe de eficiência de lavagem	A	A	A
Nível de ruído na lavagem, dB(A)	51	46	46
Consumo de energia na lavagem/secagem, kWh	5.35	5.3	4.7
Algodões 60°	0.9	0.97	0.8
Humidade Residual	44	44	44
Cap. lavagem, kg	8	8	7
Cap. de secagem, kg	4	4	4
Consumo Anual de Água	19400	23000	19000
Consumo anual de água, l	10800	11200	10400
Ruído Centrifugação	77	70	70
Nível de ruído na secagem, dB(A)	60	52	52
Consumo anual de energia, kWh	180	194	160
Display	LED pequeno	LED médio	LED pequeno
Altura, mm	848	819	819
Largura, mm	597	596	596
Profundidade, mm	547	540	540
Profundidade total, mm	576	544	544
Voltagem, V	230	230	230
Frequência, Hz	50	50	50
Comprimento do cabo, (m)	1.8	1.5	1.5
Ligação (W)	2200	2000	2000

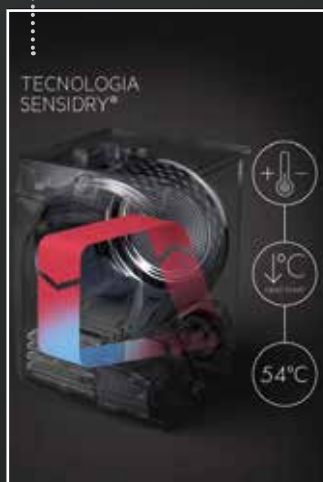
MÁQUINAS DE SECAR ROUPA

Pode sempre confiar na AEG para lhe trazer as tecnologias líderes em secagem da roupa. Criando novas soluções para fazer face à evolução das suas necessidades, apresentamos a nossa gama de máquinas de secar roupa. Agora pode secar mesmo as peças mais delicadas como lãs, sedas e vestuário outdoor. E até tecidos mais grossos, ou peças como casacos impermeáveis, blusões de penas ou edredões. Nos modelos com conectividade, pode controlar todo o processo remotamente.



... **SensiDry®**

Secagem a baixa temperatura que permite poupar energia e manter a roupa como nova durante mais tempo.



... **AbsoluteCare®**

Movimentos de tambor e temperatura ajustados permitem secar lãs, sedas e vestuário outdoor.



... **Sensor 3D Scan**

Deteta a humidade em profundidade nos tecidos através e ajusta a duração para uma secagem precisa e uniforme.



... **ProSense®**

Sensores avançados de temperatura e humidade ajustam o tempo de secagem e o consumo de energia à carga.

AS NOSSAS MÁQUINAS DE SECAR ROUPA

É tão simples perceber a nossa gama de máquinas de secar roupa como a de máquinas de lavar. Cada nível de cuidado inclui todas as tecnologias do modelo anterior, com o símbolo da nova série exposto em cada máquina de secar roupa. Portanto, conjugar os nossos aparelhos é tão simples como se estivesse a escolher tendo como critério o nível de eficiência energética ou tamanho do tambor.





Proteção personalizada para as suas roupas

Os programas no nosso sistema único AbsoluteCare® controlam de forma precisa o movimento e a temperatura do tambor. As lãs são mantidas planas contra o tambor para simular uma secagem horizontal. As roupas de exterior recebem a quantidade certa de calor para restaurar a sua membrana impermeável. Cada tecido tem direito ao seu próprio movimento e temperatura para secar completamente, preservando a sua qualidade, aspeto e toque.



Temperaturas baixas e seguras

A tecnologia AEG SensiDry® seca a temperaturas baixas e usa sensores precisos para monitorizar o ciclo de secagem. Isto assegura que os tecidos nunca são expostos a calor desnecessariamente. As suas roupas manterão a textura que tinham quando as comprou durante mais tempo. E as baixas temperaturas ainda ajudam a poupar energia.



Poupando tempo e energia todos os dias

As nossas máquinas de secar roupa têm tecnologia ProSense®, usam sensores avançados de humidade e temperatura para ajustar o tempo de secagem e o consumo de energia de acordo com o tamanho de cada carga – seja ela de um dia ou de uma semana. Isto poupa-lhe tempo e energia, enquanto protege as roupas de que tanto gosta e usa todos os dias.



Secagem uniforme e precisa de todas as peças de roupa

, desde uma delicada blusa de seda ao edredão mais grosso. A tecnologia 3D Scan dos secadores FiberPro deteta a humidade no interior dos tecidos e ajusta automaticamente a duração do ciclo. Graças ao fluxo de ar otimizado FiberPro, a secagem é mais precisa, reduzindo-se o tempo de secagem, o ruído e a condensação.



SÉRIE 8000

SÉRIE 9000

Sensor 3D Scan



Sistema AbsoluteCare®



Tecnologia SensiDry®



Tecnologia ProSense®



Par conectado

Lavagem e secagem conectadas, graças à combinação com a máquina de lavar roupa L9FEB946, através da App My AEG Care.



SÉRIE 9000 | MÁQUINAS DE SECAR ROUPA

A DEFENSORA DE TODOS OS TECIDOS

A nova série 9000 foi concebida para oferecer uma performance de secagem melhorada. A tecnologia 3D Scan conta com um sensor que deteta a humidade no interior dos tecidos e ajusta automaticamente a duração do ciclo. O fluxo de ar otimizado FiberPro torna a secagem mais eficiente, reduzindo não só o tempo de secagem, como também a condensação.

O resultado é uma secagem precisa e uniforme, mesmo de tecidos mais grossos ou com várias camadas, mantendo a sua aparência, textura e até 30% mais isolamento térmico comparando com a secagem ao ar livre. Todo o processo pode ser controlado através do seu smartphone com a App My AEG Care.



Tecnologia 3D Scan

Um sensor deteta a humidade em profundidade no interior dos tecidos, garantindo uma secagem precisa e uniforme.



Sistema AbsoluteCare®

Movimentos de tambor inteligentes e ajustes de temperatura para o melhor cuidado das duas roupas.



Tecnologia SensiDry®

Suave e energeticamente eficaz, com secagem a baixas temperaturas.



Tecnologia ProSense®

Ajusta automaticamente o tempo e consumo energético consoante a carga.



Woolmark Blue, Certificado oficial que garante que pode secar na máquina de roupa até lãs com etiqueta "lavagem à mão".

ARGUMENTOS COMPROVADOS

30% MAIS DE ISOLAMENTO TÉRMICO

Ao detetar a humidade em profundidade no interior dos tecidos, inclusive em blusões de penas, casacos impermeáveis com propriedades técnicas ou com várias camadas de tecido, a performance de secagem é ótima, mantendo-se a sua aparência e funcionalidade.

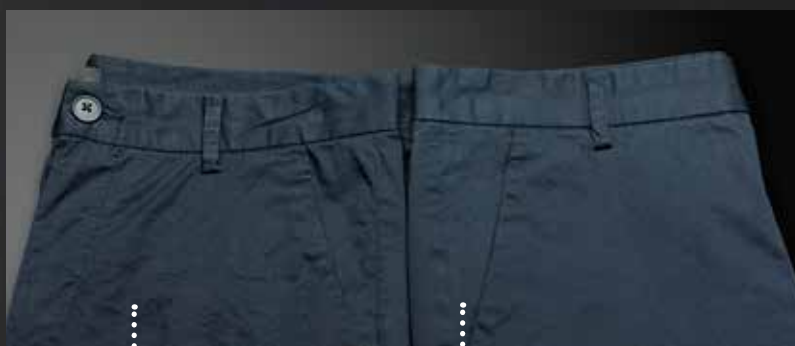


Secagem ao ar

Tecnologia 3D Scan

PRONTO A VESTIR

Com o programa Mistos XL, podem misturar-se peças de algodão e tecidos sintéticos. No final do ciclo, as roupas terão menos 30% de rugas que numa secagem ao ar livre.



Secagem ao ar

Programa Mistos XL



Conectividade disponível nas máquinas de secar da série 9000.



My Dry 49min

Secagem gentil e rápida, ideal para cargas mistas. Disponível no modelo T9DEB979.



Par conectado

Comunicação entre máquina de lavar e máquina de secar correspondente através da App My AEG Care. Disponível na máquina de lavar L9FEB946 e na máquina de secar T9DEB979.

SÉRIE 8000 | MÁQUINAS DE SECAR ROUPA

A GUARDIÃ DA SUA CAMISOLA DE LÃ

Nunca se atreveu a colocar lãs, sedas ou vestuário outdoor numa máquina de secar roupa? Agora pode secar na máquina de secar roupa tudo o que lava na máquina. Desde a mais fofa camisola de lã até à camisa de trabalho que usa todos os dias. As máquinas de secar roupa com tecnologia AbsoluteCare® têm programas especializados para controlar de forma precisa o movimento e a temperatura do tambor. As fibras delicadas são

mantidas à superfície para que não percam a forma e para reduzir a formação de vincos. Sistema AbsoluteCare®: redefine a secagem de todos os tecidos do seu guarda-roupa. Também pode usar o novo programa Outdoor para restaurar mais eficazmente a impermeabilidade do seu vestuário outdoor do que na secagem ao ar livre. A rotação do tambor é adaptada para que as lãs com etiqueta "lavagem manual" não encolham.



Sistema AbsoluteCare®

Movimentos de tambor inteligentes e ajustes de temperatura para o melhor cuidado das suas roupas.



Tecnologia SensiDry®

Suave e energeticamente eficaz, com secagem a baixas temperaturas.



Tecnologia ProSense®

Ajusta automaticamente o tempo e consumo energético consoante a carga.



Woolmark Blue, Certificado oficial que garante que pode secar na máquina de roupa até lãs com etiqueta "lavagem à mão".

ARGUMENTOS COMPROVADOS

GARANTIA DE QUE A ROUPA NÃO ENCOLHE*

Seque as suas lãs preferidas, até aquelas que só podiam ser lavadas à mão, com a garantia que não encolhem. O nosso programa especial para lãs é tão suave como a secagem plana.

**Comparável à secagem horizontal das lãs*



Concorrência **AEG**

TÃO SUAVE COMO SECAGEM AO AR LIVRE

O nosso programa especial para seda permite-lhe secar peças 100% seda com toda a confiança. É tão suave como secar ao ar livre, a seda mantém a sua forma e sai com ainda menos vincos do que na secagem ao ar livre.



Concorrência **Secagem ar livre** **AEG**

PRESERVA MELHOR A IMPERMEABILIDADE QUE A SECAGEM AO AR LIVRE

O nosso programa Outdoor para tecidos impermeáveis é ainda melhor que a secagem ao ar livre. Usa a quantidade exata de calor necessária para restaurar a membrana que repele a água das suas roupas impermeáveis assegurando o desempenho perfeito dos seus tecidos funcionais.



Secagem ar livre **Programa AEG AbsoluteCare® Outdoor**

ARGUMENTOS COMPROVADOS

Tecnologia SensiDry® AEG

A tecnologia SensiDry® seca praticamente a metade das temperaturas das máquinas de secar roupa tradicionais – reduzindo o desgaste e mantendo as texturas dos seus tecidos.



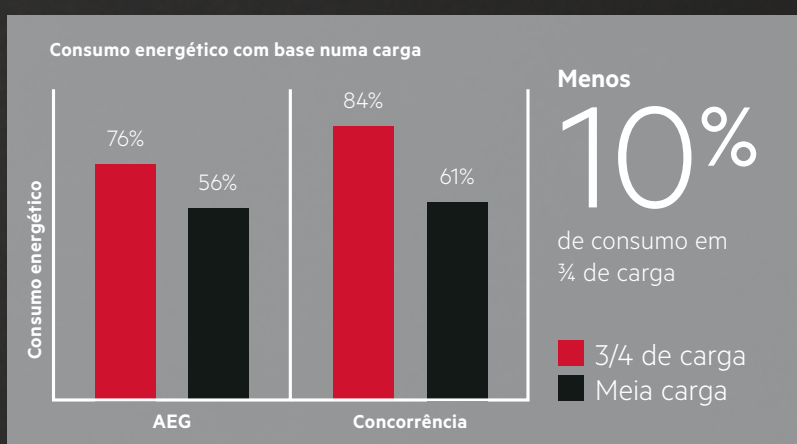
Sistema de Filtragem ÖKOFlow

Com o novo sistema de filtragem e selagem de duas camadas, só precisa de limpar um filtro. O novo filtro certifica-se que a máquina de secar roupa mantém os consumos energéticos ao mais baixo nível.



A tecnologia **ProSense®** assegura melhores consumos energéticos independentemente do tamanho da carga.

O tipo de cuidado que oferece à sua roupa pode variar ao longo do seu ciclo de vida, exceto na produção. Apesar do nível de responsabilidade do consumidor aumentar e diminuir durante as restantes 3 fases – compra, utilização e manutenção, inutilização – algumas tecnologias inovadoras e aparelhos mais modernos podem mitigar certas práticas.



Sistema de Filtragem **ÖKOFlow**

Sabia que a eficiência de um aparelho diminui com o uso?

O novo sistema de filtragem **ÖKOFlow** mantém a eficiência sempre no mesmo nível.

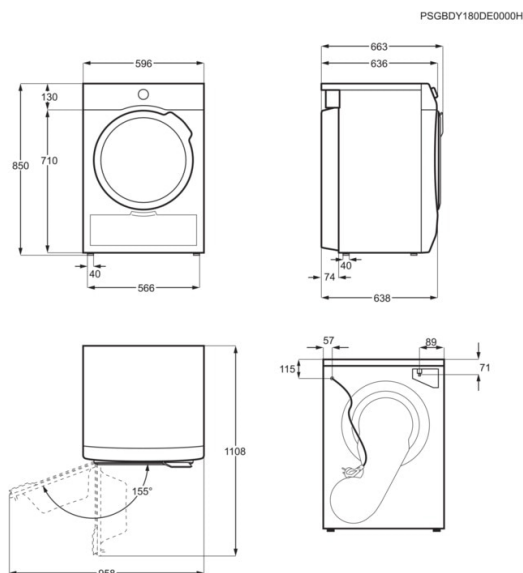


Máquinas de secar roupa T9DEB979

PT: €1.280 | NOVO

- › **Série 9000 FiberPro, atreve-se a secar todas as suas roupas** – Excelente desempenho graças à deteção da humidade em profundidade pelo sensor 3DScan
- › **Tecnologia 3D Scan para secagem uniforme e precisa** – Deteta a humidade em profundidade para secagem eficaz mesmo de tecidos com várias camadas
- › **MyDry, secagem rápida e suave para cargas mista** – Cuidado ideal em menos de 3 horas, diretamente do MyWash ao MyDry
- › **Lavagem e secagem conectadas, para comunicação sem limites** – Cuide da roupa sem esforço, com o par de máquina de lavar e secador conectados
- › **AbsoluteCare®, secagem adaptada a todos os tipos de tecidos** – Movimento do tambor e temperatura ajustados a cada tipo de tecido: lã, seda e outdoor
- › **Seque com confiança e a baixa temperatura com bomba de calor** – A tecnologia SensiDry retira a humidade dos tecidos a metade da temperatura

› Livre instalação	› WiFi	› Função Autoreverse (tambor)	
› Motor Inverter	› 3DScan	› Instalação em coluna: Sim	
› Painel de controlo: LCD tátil	› Porta: Preta	› Dimensões AxLxP (mm): 850 x 596 x 638	
PNC	916 098 761	EAN	7332543733385
Tipo de produto	Bomba de calor	Cap. de secagem, kg	9
Classe energética	A+++	Certificação	Woolmark Blue
Tambor	Protex	Tipo de filtro	Öko Flow
Nível design	Display XXL Black	Programas especiais	Rápido 3 kg, Roupa de cama XL, Algodões Eco, Algodões, Delicados, Blusão de penas, My Dry, Desporto, Sintéticos, Lã
Indicadores	Condensador obstruído, Limpar filtro, Depósito cheio	Funções	Anti rugas, Início diferido remoto, Secagem, Ligar / Desligar, Modo silencioso, Início / Pausa, Tempo de secagem



Máquinas de secar roupa



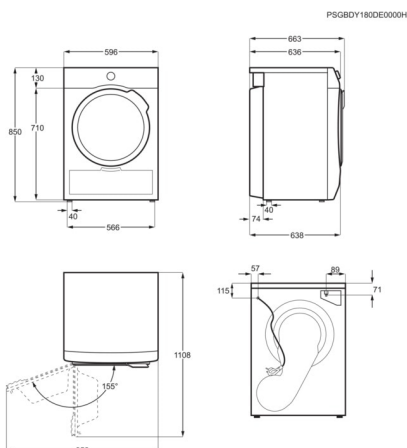
Máquina de secar roupa T9DEC876

PT: €1.234

- › Série 9000 FiberPro, atreva-se a secar todas as suas roupas – Excelente desempenho graças à deteção da humidade em profundidade pelo sensor 3DScan
- › Tecnologia 3D Scan para secagem uniforme e precisa – Deteta a humidade em profundidade para secagem eficaz mesmo de tecidos com várias camadas
- › Programa Mistos XL, secagem eficaz sem necessidade de separar a roupa – Graças ao sistema otimizado de circulação de ar é possível secar cargas mistas
- › App My AEG Care, cuidado remoto e personalizado – Personalize configurações para fornecer o cuidado de que as suas roupas necessitam

- › Livre instalação
- › Motor Inverter
- › Painel de controlo: LCD Grande
- › WiFi
- › 3DScan
- › Porta: Silver
- › Função Autoreverse (tambor)
- › Instalação em coluna: Sim
- › Dimensões AxLxP (mm): 850 x 596 x 638

PNC	916 098 634	EAN	7332543693580
Tipo de produto	Bomba de calor	Cap. de secagem, kg	8
Classe energética	A+++	Certificação	Woolmark Blue
Tambor	Protex	Tipo de filtro	Öko Flow



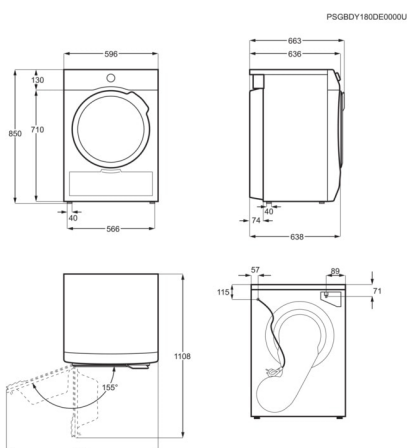
Máquina de secar roupa T8DEE862

PT: €1.014

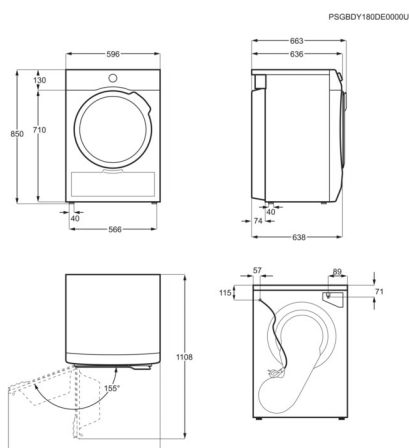
- › Série 8000 com tecnologia AbsoluteCare®: protege até as roupas mais delicadas – Controla com precisão os movimentos do tambor e as temperaturas, protegendo as fibras
- › AbsoluteCare®, secagem adaptada a todos os tipos de tecidos – Movimento do tambor e temperatura ajustados a cada tipo de tecido: lã, seda e outdoor
- › Seque com confiança e a baixa temperatura com bomba de calor – A tecnologia SensiDry retira a humidade dos tecidos a metade da temperatura
- › ProSense®, poupe tempo e energia – Sensores de humidade e temperatura ajustam a duração e o consumo de energia à carga

- › Livre instalação
- › Motor Inverter
- › Painel de controlo: LCD Médio
- › Porta: Silver
- › Função Autoreverse (tambor)
- › Instalação em coluna: Sim
- › Dimensões AxLxP (mm): 850 x 596 x 638

PNC	916 097 893	EAN	7332543486878
Tipo de produto	Bomba de calor	Cap. de secagem, kg	8
Classe energética	A+++	Certificação	Woolmark Blue
Tambor	Protex	Tipo de filtro	Öko Flow



Máquinas de secar roupa



Máquina de secar roupa T8DBG862

PT: €939

- › Série 8000 com tecnologia AbsoluteCare®: protege até as roupas mais delicadas – Controla com precisão os movimentos do tambor e as temperaturas, protegendo as fibras
- › AbsoluteCare®, secagem adaptada a todos os tipos de tecidos – Movimento do tambor e temperatura ajustados a cada tipo de tecido: lã, seda e outdoor
- › Tecnologia SensiDry, secagem suave e eficiente graças à bomba de calor – Retira a humidade dos tecidos a metade da temperatura dos secadores convencionais
- › ProSense®, poupe tempo e energia – Sensores de humidade e temperatura ajustam a duração e o consumo de energia à carga

- › Livre instalação
- › Motor Inverter
- › Painel de controlo: LCD Médio
- › Porta: Silver
- › Função Autoreverse (tambor)
- › Instalação em coluna: Sim
- › Dimensões AxLxP (mm): 850 x 596 x 638

PNC	916 098 172	EAN	7332543553686
Tipo de produto	Bomba de calor	Cap. de secagem, kg	8
Classe energética	A+++	Certificação	Woolmark Blue
Tambor	Protex	Tipo de filtro	Öko Flow

Máquina de secar roupa T8DBG861

PT: €868 | NOVO

- › Série 8000 com tecnologia AbsoluteCare®: protege até as roupas mais delicadas – Controla com precisão os movimentos do tambor e as temperaturas, protegendo as fibras
- › AbsoluteCare®, secagem adaptada a todos os tipos de tecidos – Movimento do tambor e temperatura ajustados a cada tipo de tecido: lã, seda e outdoor
- › Seque com confiança e a baixa temperatura com bomba de calor – A tecnologia SensiDry retira a humidade dos tecidos a metade da temperatura
- › ProSense®, poupe tempo e energia – Sensores de humidade e temperatura ajustam a duração e o consumo de energia à carga

- › Livre instalação
- › Motor Inverter
- › Painel de controlo: LCD Médio
- › Porta: Branca
- › Função Autoreverse (tambor)
- › Instalação em coluna: Sim
- › Dimensões AxLxP (mm): 850 x 596 x 638

PNC	916 098 850	EAN	7332543747221
Tipo de produto	Bomba de calor	Cap. de secagem, kg	8
Classe energética	A+++	Certificação	Woolmark Blue
Tambor	Protex	Tipo de filtro	Öko Flow



Máquinas de secar roupa



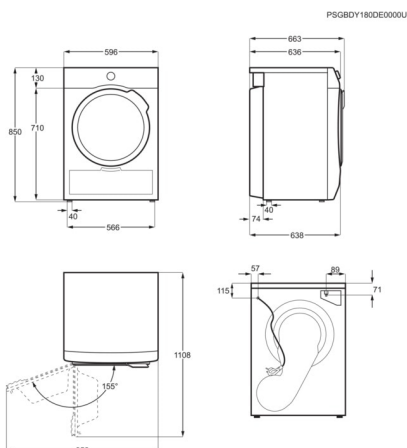
Máquina de secar roupa T8DEE942

PT: €831

- › Série 8000 com tecnologia AbsoluteCare®: protege até as roupas mais delicadas – Controla com precisão os movimentos do tambor e as temperaturas, protegendo as fibras
- › AbsoluteCare®, secagem adaptada a todos os tipos de tecidos – Movimento do tambor e temperatura ajustados a cada tipo de tecido: lã, seda e outdoor
- › Tecnologia SensiDry, secagem suave e eficiente graças à bomba de calor – Retira a humidade dos tecidos a metade da temperatura dos secadores convencionais
- › ProSense®, poupe tempo e energia – Sensores de humidade e temperatura ajustam a duração e o consumo de energia à carga

- › Livre instalação
- › Motor Inverter
- › Painel de controlo: LCD Médio
- › Porta: Silver
- › Função Autoreverse (tambor)
- › Instalação em coluna: Sim
- › Dimensões AxLxP (mm): 850 x 596 x 638

PNC	916 098 536	EAN	7332543667079
Tipo de produto	Bomba de calor	Cap. de secagem, kg	9
Classe energética	A++	Certificação	Woolmark Blue
Tambor	Protex	Tipo de filtro	Öko Flow



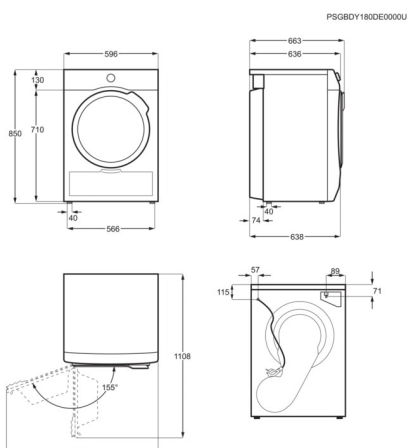
Máquina de secar roupa T8DBG842

PT: €767

- › Série 8000 com tecnologia AbsoluteCare®: protege até as roupas mais delicadas – Controla com precisão os movimentos do tambor e as temperaturas, protegendo as fibras
- › AbsoluteCare®, secagem adaptada a todos os tipos de tecidos – Movimento do tambor e temperatura ajustados a cada tipo de tecido: lã, seda e outdoor
- › Tecnologia SensiDry, secagem suave e eficiente graças à bomba de calor – Retira a humidade dos tecidos a metade da temperatura dos secadores convencionais
- › ProSense®, poupe tempo e energia – Sensores de humidade e temperatura ajustam a duração e o consumo de energia à carga

- › Livre instalação
- › Motor Inverter
- › Painel de controlo: LCD Médio
- › Porta: Silver
- › Função Autoreverse (tambor)
- › Instalação em coluna: Sim
- › Dimensões AxLxP (mm): 850 x 596 x 638

PNC	916 097 888	EAN	7332543486779
Tipo de produto	Bomba de calor	Cap. de secagem, kg	8
Classe energética	A++	Certificação	Woolmark Blue
Tambor	Protex	Tipo de filtro	Öko Flow



Máquinas de secar roupa - Especificações Técnicas



AEG Máquina de secar roupa
T9DEB979

AEG Máquina de secar roupa
T9DEC876

AEG Máquina de secar roupa
T8DEE862

AEG Máquina de secar roupa
T8DBG862

PNC	916 098 761	916 098 634	916 097 893	916 098 172
EAN	7332543733385	7332543693580	7332543486878	7332543553686
Tipo de produto	Bomba de calor	Bomba de calor	Bomba de calor	Bomba de calor
Cap. de secagem, kg	9	8	8	8
Classe energética	A+++	A+++	A+++	A+++
Certificação	Woolmark Blue	Woolmark Blue	Woolmark Blue	Woolmark Blue
Tambor	Protex	Protex	Protex	Protex
Tipo de filtro	Öko Flow	Öko Flow	Öko Flow	Öko Flow
Nível design	Display XXL Black	Painel inox + display XXL	Painel silver + display grande	Painel branco + display médio
Programas especiais	Rápido 3 kg, Roupa de cama XL, Algodões Eco, Algodões, Delicados, Blusão de penas, My Dry, Desporto, Sintéticos, Lãs	Roupa de cama XL, Algodões Eco, Algodões, Delicados, Blusão de penas, Mistos XL, Desporto, Sedas, Sintéticos, Lãs	Roupa de cama, Algodões Eco, Algodões, Edredões, Engomar fácil, Mistos, Desporto, Sedas, Sintéticos, Lãs	Roupa de cama, Algodões Eco, Algodões, Edredões, Engomar fácil, Mistos, Desporto, Sedas, Sintéticos, Lãs
Indicadores	Condensador obstruído, Limpar filtro, Depósito cheio	Condensador obstruído, Limpar filtro, Depósito cheio	Condensador obstruído, Limpar filtro, Depósito cheio	Condensador obstruído, Limpar filtro, Depósito cheio
Funções	Anti rugas, Início diferido remoto, Secagem, Ligar / Desligar, Modo silencioso, Início / Pausa, Tempo de secagem	Anti rugas, Início diferido, Secagem, Ligar / Desligar, Refrescar, Modo silencioso, Início / Pausa, Tempo de secagem	Anti rugas, Início diferido, Modo secagem, Secagem, Ligar / Desligar, Refrescar, Início / Pausa, Tempo de secagem	Anti rugas, Início diferido (LED), Modo secagem, Secagem, Ligar / Desligar, Início / Pausa, Tempo de secagem
Duração do programa standard plena carga, min	0	152	173	173
Duração do programa standard meia carga, min	0	97	105	105
Consumo de energia no modo Off (W)	0	0.05	0.05	0.05
Consumo de energia em modo espera (W)	0	0.05	0.05	0.05
Consumo de energia do programa standard plena carga, kWh	0	1.47	1.47	1.47
Consumo de energia do programa standard meia carga, kWh	0	0.83	0.83	0.83
Duração programa standard plena carga e carga parcial, min	0	121	134	134
Classe de eficiência de condensação	A	A	B	B
Eficiência de condensação programa standard plena carga e carga parcial	-	91	86	86
Eficiência de condensação programa standard carga total, %	-	91	86	86
Nível de potência sonora em dB	63	63	65	65
Tipo de instalação	de livre instalação	de livre instalação	de livre instalação	de livre instalação
Motor Inverter	Sim	Sim	Sim	Sim
3DScan	Sim	Sim	Não	Não
Roupa de cama	Sim	Sim	Sim	Sim
Programa para lãs	Sim	Sim	Sim	Sim
Altura, mm	850	850	850	850
Largura, mm	596	596	596	596
Profundidade, mm	638	638	638	638
Profundidade total, mm	663	663	663	663
Frequência, Hz	50	50	50	50
Voltagem, V	230	230	230	230
Ligação (W)	700	700	700	700
Cor	Branco	Branco	Branco	Branco

Máquinas de secar roupa - Especificações Técnicas



AEG Máquina de secar roupa
T8DBG861

AEG Máquina de secar roupa
T8DEE942

AEG Máquina de secar roupa
T8DBG842

PNC	916 098 850	916 098 536	916 097 888
EAN	7332543747221	7332543667079	7332543486779
Tipo de produto	Bomba de calor	Bomba de calor	Bomba de calor
Cap. de secagem, kg	8	9	8
Classe energética	A+++	A++	A++
Certificação	Woolmark Blue	Woolmark Blue	Woolmark Blue
Tambor	Protex	Protex	Protex
Tipo de filtro	Öko Flow	Öko Flow	Öko Flow
Nível design	Painel branco + display médio	Painel silver + display grande	Painel branco + display médio
Programas especiais	Roupa de cama, Algodões Eco, Algodões, Edredões, Engomar fácil, Mistos, Desporto, Sedas, Sintéticos, Lãs	Roupa de cama, Algodões Eco, Algodões, Engomar fácil, Mistos, Desporto, Sedas, Desporto, Sintéticos, Lãs	Roupa de cama, Algodões Eco, Algodões, Edredões, Engomar fácil, Mistos, Desporto, Sedas, Sintéticos, Lãs
Indicadores	Condensador obstruído, Limpar filtro, Depósito cheio	Condensador obstruído, Limpar filtro, Depósito cheio	Condensador obstruído, Limpar filtro, Depósito cheio
Funções	Anti rugas, Início diferido (LED), Modo secagem, Secagem, Ligar / Desligar, Início / Pausa, Tempo de secagem	Anti rugas, Início diferido, Modo secagem, Secagem, Ligar / Desligar, Refrescar, Início / Pausa, Tempo de secagem	Anti rugas, Início diferido, Modo secagem, Secagem, Ligar / Desligar, Início / Pausa, Tempo de secagem
Duração do programa standard plena carga, min	173	185	154
Duração do programa standard meia carga, min	105	103	89
Consumo de energia no modo Off (W)	0.05	0.13	0.13
Consumo de energia em modo espera (W)	0.05	0.13	0.13
Consumo de energia do programa standard plena carga, kWh	1.47	2.21	1.99
Consumo de energia do programa standard meia carga, kWh	0.83	1.16	1.07
Duração programa standard plena carga e carga parcial, min	134	138	117
Classe de eficiência de condensação	B	B	B
Eficiência de condensação programa standard plena carga e carga parcial	86	81	82
Eficiência de condensação programa standard carga total, %	86	81	82
Nível de potência sonora em dB	65	65	66
Tipo de instalação	de livre instalação	de livre instalação	de livre instalação
Motor Inverter	Sim	Sim	Sim
3DScan	Não	Não	Não
Roupa de cama	Sim	Sim	Sim
Programa para lãs	Sim	Sim	Sim
Altura, mm	850	850	850
Largura, mm	596	596	596
Profundidade, mm	638	638	638
Profundidade total, mm	663	663	663
Frequência, Hz	50	50	50
Voltagem, V	230	230	230
Ligação (W)	700	900	900
Cor	Branco	Branco	Branco

CONSUMÍVEIS & ACESSÓRIOS



Fibras danificadas depois de ação manual intensiva na zona manchada



Fibras quase intactas depois de tratar a mesma mancha com a caneta tira nódoas ultrassónica



CANETA TIRA NÓDOAS ULTRASSÓNICA

Diga adeus às manchas

Concebida para eliminar nódoas e manchas difíceis – de tinta a café – pré-trata a roupa antes da lavagem. Aplique a caneta na área afetada e deixe a tecnologia ultrassónica funcionar. Depois, basta lavar e esperar pelos surpreendentes resultados.

A caneta tira nódoas pode ser utilizada numa grande variedade de tecidos.

Quantidade	8 Unidades por Caixa - preço unitário
Modelo	A4WMSTPN1
PNC	902 979 810
EAN	7332543658596
PT	€ 118,16

Passos a seguir:



1 | Colocar um tecido debaixo da zona manchada



2 | Impregnar a zona com uma mistura de água e detergente



3 | Aplicar a caneta tira nódoas



4 | Lavar de acordo com as recomendações na etiqueta de lavagem



5 | Desfrutar da roupa, como nova

Na Casa Perfeita



KIT DE INSTALAÇÃO EM COLUNA

Este kit permite instalar uma máquina de secar roupa com segurança sobre uma máquina de lavar roupa e ficar com mais espaço em casa.

Tem uma prateleira deslizante que facilita a tarefa de colocar e retirar a roupa da máquina, proporcionando mais espaço para dobrar a roupa seca.

A instalação é fácil e não requer aparafusamento no tampo do aparelho.

Adequado para máquinas de lavar e máquinas de secar roupa de carga frontal, com 60 cm de largura. Para aparelhos com 54 a 60 cm de profundidade.

	4 Unidades por Caixa - preço unitário	1 Unidade por Caixa - preço unitário
Modelo	SKP11GW	STA9GW
PNC	902 979 794	902 979 793
EAN	7332543598694	7332543576500
PT	€ 74,80	€ 74,80



PEDESTAL DE LAVANDARIA

Mantenha a máquina de lavar loiça limpa e fresca com o desengordurante.
Remove odores desagradáveis e depósitos de alimentos.

1 Unidade por Caixa - preço unitário	
Dimensões	59,5 x 59,5 x 32 cm
Modelo	E6WHPED3
PNC	902 979 801
EAN	7332543576852
PT	€ 237,40



PÉS ANTI VIBRAÇÃO

Acessório universal e inteligente para limitar o ruído e vibrações da sua máquina de lavar e máquina de secar roupa. As almofadas ultra planas protegem o seu chão de riscos e mantêm os eletrodomésticos firmemente instalados.
A cor neutra, bem como o novo design plano, torna-os praticamente impercetíveis. TÜV testado.

15 Unidades por Caixa - preço unitário	
Dimensões	Ø 45mm, altura 6mm
Modelo	A4WZPA02
PNC	902 979 527
EAN	7321423097440
PT	€ 10,73



SACO DE LAVAGEM

Tecidos delicados podem desgastar-se com a fricção a que são sujeitos durante as lavagens. Este saco de lavagem protege as suas peças de roupa mais delicadas, fazendo com que dure mais tempo.

12 Unidades por Caixa - preço unitário	
Modelo	A4WZWB31
PNC	902 979 479
EAN	7321422957660
PT	€ 8,56



KIT DE CUIDADO VESTUÁRIO DESPORTIVO

Este conjunto completo inclui:
- 1 saco de lavagem de rede, para transportar e lavar o seu vestuário desportivo
- 1 saco para calçado

6 Unidades por Caixa - preço unitário	
Modelo	A3WKSPORT1
PNC	902 979 710
EAN	7332543522132
PT	€ 21,57

Na Casa Perfeita



LIMPEZA & CUIDADO 3 EM 1

Mantenha a sua máquina impecável com o kit de cuidado 3 em 1, composto por descalcificador, desengordurante e limpa máquinas. Recomenda-se utilização uma vez por mês ou a cada 30 ciclos.

	12 unidades por caixa - preço unitário	6 unidades por caixa - preço unitário
Modelo	M3GCP400	M3GCP400
PNC	902 979 919	902 979 918
EAN	7332543659500	7332543659517
PT	€ 19,40	€ 10,73



SAL RESTAURADOR

O mesmo sal para ambas as máquinas, de lavar loiça e roupa. Evita o depósito de calcário. Garante a melhor performance com o mínimo consumo de energia e detergente. Também restaura o brilho da sua loiça.

	Cada unidade: 1Kg
	12 unidades por caixa - preço unitário
Modelo	M3GCS200
PNC	902 979 927
EAN	7332543659678
PT	€ 3,24



DESCALCIFICADOR

Descalcificador para máquinas de lavar loiça e máquinas de lavar roupa.

	Cada unidade contém 2 saquetas de 50g
	30 unidades por caixa - preço unitário
Modelo	M3GCP300
PNC	902 979 928
EAN	7332543659685
PT	€ 7,48



SUPER CLEAN

Mantenha a sua máquina como nova.

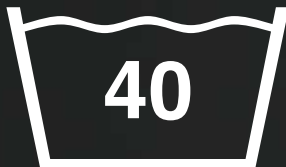
Este detergente para limpeza profunda recorre a enzimas poderosas e a um agente desengordurante para remover resíduos do vedante da porta, do tambor e da tubagem, deixando-os perfeitamente limpos e contribuindo para que a sua máquina continue a ter uma excelente performance.

	Cada unidade contém 2 saquetas de 50g
	30 unidades por caixa - preço unitário
Modelo	M3GCP200
PNC	902 979 931
EAN	7332543659692
PT	€ 10,73

GUIA DA ETIQUETA DE LAVAGEM

Conselho de um especialista

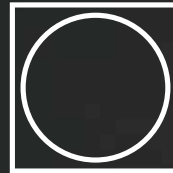
Recomenda-se o cumprimento das instruções da etiqueta da roupa, no entanto muitas vezes estas já estão desatualizadas. Para o ajudar a cuidar das suas peças de roupa, indicamos abaixo algumas atualizações a ter em conta.



Número no símbolo indica temperatura máxima permitida

Lavagem

Adequado para uma lavagem com muitos movimentos no tambor



Secagem

Pode ser seco num secador de roupa



Com um traço – adequado para uma lavagem com uma movimentação moderada do tambor



Com dois traços – adequado para uma lavagem com uma movimentação reduzida do tambor



Lavagem manual



Confie nas máquinas modernas que tenham a certificação Woolmark para a lavagem de lãs com etiqueta "lavagem manual"



Secar num programa para delicados



Secagem normal



Não secar no secador



Não é aconselhável lavar na máquina



Secagem ao ar livre



Secagem plana



Recomenda-se deixar a escorrer



Passar a ferro

Quente - 200°C



Lixívia com cloro

Qualquer lixívia (quando necessário)



Morno - 150°C



Frio - 100°C



Não passar a ferro



Lixívia/lixívia sem cloro (quando necessário)



Não utilizar lixívia



Limpeza a seco

Este processo químico pode danificar as suas roupas e prejudicar o ambiente



Não lavar em excesso

90% da roupa que lavamos não está suficientemente suja para que seja colocada no cesto de roupa suja

Usar Hidrocarboneto ou Percloroetileno



Usar Hidrocarboneto



Todos os solventes



Não limpar a seco

Serviço de Apoio ao Cliente
21 440 39 39
e-mail: apoio.consumidor@electrolux.pt

Serviço de Pós-venda
21 440 39 39
e-mail: electrolux.service@electrolux.pt





AEG